

2019 年香水河东路、香水河西路等 27 条道路 亮化工程

施工招标文件

项目编号：威招审 sg201918034 号



招标人：威海蓝创园林工程有限公司

招标代理机构：威海晟源工程管理咨询有限公司

日期：二〇一九年十一月

目 录

第一章 招标公告.....	5
第二章 投标人须知.....	8
投标人须知前附表.....	8
1. 总则.....	17
1.1 项目概况.....	17
1.2 资金来源和落实情况.....	17
1.3 招标范围、计划工期和质量要求.....	17
1.4 投标人资格要求.....	17
1.5 费用承担.....	18
1.6 保密.....	18
1.7 语言文字.....	18
1.8 计量单位.....	18
1.9 踏勘现场.....	18
1.10 投标预备会.....	18
1.11 分包.....	18
1.12 偏离.....	19
2. 招标文件.....	19
2.1 招标文件的组成.....	19
2.2 招标文件的澄清.....	19
2.3 招标文件的修改.....	19
3. 投标文件.....	20
3.1 投标文件由资格审查文件、资信标、商务标，技术标，样品组成。.....	20
3.2 投标报价.....	20
3.3 投标有效期.....	21
3.4 投标保证金.....	21
3.5 资格审查资料.....	22
3.6 备选投标方案.....	23
3.7 投标文件的编制.....	23
4. 投标.....	23
4.1 投标文件的密封和标记.....	23
4.1.4 未按本章第4.1.1项或第4.1.2项要求密封和加写标记的投标文件，招标人不予受理。.....	23
4.2 投标文件的递交.....	23
4.3 投标文件的修改与撤回.....	24
5. 开标.....	24
5.1 开标时间和地点.....	24
5.2 开标程序.....	24
6. 评标.....	25
6.1 评标委员会.....	25
6.2 评标原则.....	25
6.3 评标.....	25
7. 合同授予.....	25
7.1 定标方式.....	25
7.2 中标通知.....	25
7.3 签订合同.....	25
8. 重新招标和不再招标.....	26
8.1 重新招标.....	26
8.2 不再招标.....	26
9. 纪律和监督.....	26
9.1 对招标人的纪律要求.....	26

9.2 对投标人的纪律要求.....	26
9.3 对评标委员会成员的纪律要求.....	26
9.4 对与评标活动有关的工作人员的纪律要求.....	26
9.5 投诉.....	26
10. 需要补充的其他内容.....	26
附件 1: 计算机辅助评标电子投标文件编制及报送要求.....	27
附件 2: 威住建通字〔2018〕107号《关于在房屋建筑和市政工程招标投标活动中对严重失信主体实施联合惩戒的通知》.....	31
第三章 评标办法（综合评估法）.....	32
1、评标方法.....	32
2、评标准备.....	32
3、评审标准及程序.....	33
3.1 资格审查文件评审.....	33
3.3 技术标评审.....	33
3.4 商务标评审.....	34
3.5 判断投标是否为无效标.....	34
3.6 投标文件的澄清和补正.....	34
3.7 评标结果.....	35
附件 A: 无效标投标条件.....	错误！未定义书签。
第四章 合同条款及格式.....	40
第一部分 合同协议书.....	40
第二部分 通用合同条款.....	44
第三部分 专用合同条款.....	45
1. 一般约定.....	45
1.1 词语定义.....	45
1.4 标准和规范.....	46
1.5 合同文件的优先顺序.....	46
1.7 联络.....	46
1.10 交通运输.....	47
1.11 知识产权.....	47
1.13 工程量清单错误的修正.....	47
2. 发包人.....	47
2.2 发包人代表.....	47
2.4 施工现场、施工条件和基础资料的提供.....	48
2.5 资金来源证明及支付担保.....	48
3. 承包人.....	48
3.1 承包人的一般义务.....	48
3.2 项目经理.....	48
3.3 承包人人员.....	49
3.5 分包.....	49
3.6 工程照管与成品、半成品保护.....	50
3.7 履约担保.....	50
4. 监理人.....	50
4.1 监理人的一般规定.....	50
4.2 监理人员.....	50
5. 工程质量.....	51
5.1 质量要求.....	51
5.3 隐蔽工程检查.....	51
6. 安全文明施工与环境保护.....	51
6.1 安全文明施工.....	51
7. 工期和进度.....	52
7.1 施工组织设计.....	52

7.2	施工进度计划	52
7.3	开工	52
7.4	测量放线	53
7.5	工期延误	53
7.6	不利物质条件	53
7.7	异常恶劣的气候条件	53
7.9	提前竣工的奖励	53
8.	材料与设备	53
8.2	承包人采购材料和工程设备	53
8.4	材料与工程设备的保管与使用	54
8.6	样品	54
8.8	施工设备和临时设施	54
9.	试验与检验	54
9.1	试验设备与试验人员	54
9.4	现场工艺试验	54
10.	变更	54
10.1	变更的范围	54
10.4	变更估价	55
10.5	承包人的合理化建议	55
10.7	暂估价	55
10.8	暂列金额	56
11.	价格调整	56
11.1	市场价格波动引起的调整	56
12.	合同价格、计量与支付	56
12.1	合同价格形式	56
12.2	预付款	57
12.3	计量	57
12.4	工程进度款支付	57
12.5	农民工工资	58
13.	验收和工程试车	58
13.1	分部分项工程验收	58
13.2	竣工验收	58
13.3	工程试车	59
13.6	竣工退场	59
14.	竣工结算	59
14.1	竣工结算申请	59
14.2	竣工结算审核	59
14.5	最终结清	59
15.	缺陷责任期与保修	60
15.2	缺陷责任期	60
15.3	质量保证金	60
15.4	保修	60
16.	违约	61
16.1	发包人违约	61
16.2	承包人违约	61
17.	不可抗力	62
17.1	不可抗力的确认	62
17.4	因不可抗力解除合同	62
18.	保险	62
18.1	工程保险	62
18.3	其他保险	62
18.7	通知义务	62

20. 争议解决.....	62
20.3 争议评审.....	62
20.4 仲裁或诉讼.....	63
二、质量保修期.....	66
三、缺陷责任期.....	66
四、质量保修责任.....	66
五、保修费用.....	67
第五章 工程量清单及工程量清单报价表格式.....	70
1、清单编制总说明.....	70
2、工程量清单（详见后附录）.....	72
第六章 图纸.....	73
第七章 技术标准和要求.....	83
第八章 投标文件格式.....	93
投标函附录.....	94
法定代表人身份证明.....	95
授权委托书.....	96
承包人用于本工程施工的机械设备表.....	97
投标人基本情况表.....	98
投标总价外优惠供应的随机备品备件/易损件/专用工具明细表.....	99
货物技术规格偏离表.....	100
企业信誉与实力.....	101
项目经理信誉与实力.....	102
拟用于该工程项目经理未担任其他在建、预中标或中标工程项目的项目经理承诺.....	103
投标人信用承诺书.....	104

第一章 招标公告

2019年香水河东路、香水河西路等27条道路亮化工程施工招标公告

一、招标条件

本招标项目2019年香水河东路、香水河西路等27条道路亮化工程（施工）已由相关部门批准建设，招标人为威海蓝创园林工程有限公司，建设资金来自财政投资。项目已具备招标条件，现对该项目进行公开招标。

二、工程招标范围

主要工作内容包括路灯采购、安装及调试、线缆铺设、检查井砌筑、挖填土方等。

三、项目基本情况

2019年香水河东路、香水河西路等27条道路亮化工程（施工），位于威海南海新区。共分4个标段其中一标段为香水河东路（现代路—滨海路）、香水河东路（现代路—环海路）、香水河西路（挡潮闸—香水河西路桥）、香水河西路（香水河西路桥—滨海路）、白云路（畅海路—香水河东路）。二标段为海逸路（科研路—海韵路）、万家寨路（百寿路—滨海路）、金海东路（金来路—海跃路）、明珠西路（海晏路—海恋路）、海恋路（明珠西路—万家寨路）、海跃路（金海路—蓝湖东路）、蓝湖西路（滨海路—蓝湖公园）、金海西路（金来路—滨海路）、金来路（金海路—金海西路）、金滩路（海跃路—滨海路）、金海西路（金花河南路—现代北路、海澜路—百寿路）。三标段为龙泰西路（银光路以北）、汇港路（龙海东路—龙海路）、创兴路（龙跃路—龙泰路）、创兴路（龙海东路—龙海路）、汇昌路（龙海东路—龙海路）、方圆路（龙跃路—龙海路）、海阔路（龙海路—青山路）、龙跃路（方圆路—现代路）、阳光路（龙海东路以东）、龙泰东路（方圆路—现代路）、环保路（龙海东路—龙泰西路）。四标段为昌阳河东路（现代路—环海路）、金海西路（福地路—大学路）、滨海路（林场路—环海路）路灯工程。计划工期40天/标段，投标人必须根据工程实际情况合理安排设计工作，配备达到设计周期要求的人力、财力、物力等。本项目划分四个标段。

标段名称	规模	标段内容	招标控制价 (元)
1: 一标段	574 盏	香水河东路（现代路—滨海路）、香水河东路（现代路—环海路）、香水河西路（挡潮闸—香水河西路桥）、香水河西路（香水河西路桥—滨海路）、白云路（畅海路—香水河东路）	4402931.43
2: 二标段	583 盏	海逸路（科研路—海韵路）、万家寨路（百寿路—滨海路）、金海东路（金来路—海跃路）、明珠西路（海晏路—海恋路）、海恋路（明珠西路—万家寨路）、海跃路（金海路—蓝湖东路）、蓝湖西路（滨海路—蓝湖公园）、金海西路（金来路—滨海路）、金来路（金海路—金海西路）、金滩路（海跃路—滨海路）、金海西路（金花河南路—现代北路、海澜路—百寿路）	4965796.74
3: 三标段	522 盏	龙泰西路（银光路以北）、汇港路（龙海东路—龙海路）、创兴路（龙跃路—龙泰路）、创兴路（龙海东路—龙海路）、汇昌路（龙海东路—龙海路）、方圆路（龙跃路—龙海路）、海阔路（龙海路—青山	4125544.37

		路)、龙跃路(方圆路-现代路)、阳光路(龙海东路以东)、龙泰东路(方圆路-现代路)、环保路(龙海东路-龙泰西路)	
4: 四标段	588 盏	昌阳河东路(现代路-环海路)、金海西路(福地路-大学路)、滨海路(林场路-环海路)	5535109.47

四、投标企业资格要求

- 1、每标段均具有城市及道路照明工程专业承包三级及以上资质，或具有市政公用工程施工总承包三级及以上资质。
- 2、具有安全生产许可证。
- 3、投标人不得和招标人存在利害关系，单位负责人为同一人或者存在控股、管理关系的不同单位，不得同时参加该项目（同一标段）的投标。
- 4、投标人及其法定代表人未被最高人民法院列为失信被执行人。
- 5、投标人未被威海市各职能部门列为严重失信主体的（详见“威海市联合惩戒措施清单”）。

五、项目负责人资格要求

- 1、每标段均具有市政公用工程贰级及以上或机电工程贰级及以上注册建造师执业资格。
- 2、项目负责人具有项目负责人安全生产考核合格证（B证）。
- 3、拟用于该工程项目经理未担任其他在建、预中标或中标工程项目的项目经理。
- 4、未被最高人民法院列为失信被执行人。

六、联合体投标

本工程不接受联合体投标。

七、招标文件的获取

【zbt 格式招标文件下载开始时间：2019-11-28 11:00:00；下载截止时间：2019-12-05 11:00:00 下载地址：威海市建设工程电子交易系统 (<http://60.212.191.165:10006/Pages/Login/SSOLoginWH.aspx?appid=104&backurl=1>) 本项目公告页面。有关情况的变更请及时关注“威海市建设工程电子交易系统”本项目公告页面。】

1、威海市建设工程电子交易系统 (<http://60.212.191.165:10000/PortalQDManage/PortalQD/Index>) 共发布两个版本的招标文件，一个是 pdf 格式，另一个是 zbt 格式。其中电子 pdf 格式的招标文件，任何人都可随时随地查看和下载；电子 zbt 格式的招标文件，只有符合资格条件的潜在投标人在规定时间内通过 CA 数字证书[CA 证书办理流程详见威海市公共资源交易网的办事指南-工程建设专区-数字证书办理流程，办理地址为威海市公共资源交易中心一楼服务窗口（威海市海滨中路 28 号，外运大厦附楼一楼大厅建设工程 CA 窗口），电话 0631-5819292]才能下载。只有下载过电子 zbt 格式招标文件的潜在投标人才能参加投标（多标段的项目，潜在投标人应对参加的标段分别进行下载电子 zbt 格式的招标文件，否则视为投标无效）。

2、潜在投标人查看招标文件澄清与修改的时间和方式：请潜在投标人在投标截止时间前随时关注本项目招标公告页面下方的澄清与修改信息。澄清与修改一经发布，视为潜在投标人已收到，招标人不再另行通知。

3、潜在投标人对招标文件提出异议的时间和方式：请在招标文件规定的期限内，使用 CA 数字证书在招标公告下方的“提出疑问”按钮对本项目提出问题。

4、电子招标文件不收取费用。

八、投标文件的递交

开标地点：威海市公共资源交易中心（威海市海滨中路 28 号外运大厦附楼四楼）第三标厅

投标截止时间、开标时间：2019-12-19 09:00

九、发布公告的媒介

本次招标公告同时在山东省建筑市场监管与诚信信息一体化平台网、威海市住房和城乡建设局网、威海市公共资源交易网、山东省公共资源交易网、中国招标投标公共服务平台网上发布。

十、联系方式

招 标 人：威海蓝创园林工程有限公司

招标代理机构：威海晟源工程管理咨询有限公司

地 址：威海市南海新区现代路北，畅海路东

地 址：威海市南海新区蓝创大厦 405 室

邮 编：

邮 编：264400

联 系 人：高峰

联 系 人：于丽丽

电 话：15662315278

电 话：0631-8850170/13465245666

传 真：

传 真：

电子邮件：

电子邮件：whsygczx@163.com

网 址：

网 址：

开户银行：

开户银行：

账 号：

账 号：

第二章 投标人须知

投标人须知前附表

条款号	条款名称	编列内容
1.1.2	招标人	名称：威海蓝创园林工程有限公司 地址：威海市南海新区现代路北，畅海路东 联系人：高峰 电话：15662315278
1.1.3	招标代理机构	名称：威海晟源工程管理咨询有限公司 地址：威海市南海新区蓝创大厦405室 联系人：于丽丽 电话：0631-8850170/13465245666 邮箱：shandonghongwen@163.com
1.1.4	项目名称	2019年香水河东路、香水河西路等27条道路亮化工程（施工）
1.1.5	项目建设规模	共分4个标段其中一标段为香水河东路（现代路—滨海路）、香水河东路（现代路—环海路）、香水河西路（挡潮闸—香水河西路桥）、香水河西路（香水河西路桥—滨海路）、白云路（畅海路—香水河东路）。二标段为海逸路（科研路—海韵路）、万家寨路（百寿路—滨海路）、金海东路（金来路—海跃路）、明珠西路（海晏路—海恋路）、海恋路（明珠西路—万家寨路）、海跃路（金海路—蓝湖东路）、蓝湖西路（滨海路—蓝湖公园）、金海西路（金来路—滨海路）、金来路（金海路—金海西路）、金滩路（海跃路—滨海路）、金海西路（金花河南路—现代北路、海澜路—百寿路）。三标段为龙泰西路（银光路以北）、汇港路（龙海东路—龙海路）、创兴路（龙跃路—龙泰路）、创兴路（龙海东路—龙海路）、汇昌路（龙海东路—龙海路）、方圆路（龙跃路—龙海路）、海阔路（龙海路—青山路）、龙跃路（方圆路—现代路）、阳光路（龙海东路以东）、龙泰东路（方圆路—现代路）、环保路（龙海东路—龙泰西路）。四标段为昌阳河东路（现代路—环海路）、金海西路（福地路—大学路）、滨海路（林场路—环海路）路灯工程。
1.1.6	建设地点	威海市南海新区
1.2.1	资金来源	财政投资
1.2.2	出资比例	100%
1.2.3	资金落实情况	已落实
1.3.1	招标范围	主要工作内容包括路灯采购、安装及调试、线缆铺设、检查井砌筑、挖填土方等。

1.3.2	计划工期	40天/标段，投标人必须根据工程实际情况合理安排设计工作，配备达到设计周期要求的人力、财力、物力等。
1.3.3	质量要求	合格。
1.4.1	投标人资质条件	<p>企业资质条件：</p> <p>1、每标段均具有城市及道路照明工程专业承包三级及以上资质，或具有市政公用工程施工总承包三级及以上资质。（网上审查）</p> <p>2、具有安全生产许可证。（网上审查）</p> <p>3、投标人不得和招标人存在利害关系，单位负责人为同一人或者存在控股、管理关系的不同单位，不得同时参加该项目（同一标段）的投标。</p> <p>4、投标人及其法定代表人未被最高人民法院列为失信被执行人。</p> <p>5、投标人未被威海市各职能部门列为严重失信主体的（详见“威海市联合惩戒措施清单”）</p> <p>注：凡参加本次投标的企业，须在山东省建筑市场监管与诚信信息一体化平台注册登记并通过审核，投标文件中须上传登陆后一体化首页截图（须体现投标单位名称），否则否决其投标。</p> <p>项目经理资格：</p> <p>1、具有市政公用工程贰级及以上或机电工程贰级及以上注册建造师执业资格。（网上审查）</p> <p>2、项目经理具有项目负责人安全生产考核合格证（B证）。</p> <p>3、拟用于该工程项目经理未担任其他在建、预中标或中标工程项目的项目经理。</p> <p>4、未被最高人民法院列为失信被执行人。</p>
1.4.2	是否接受联合体投标	不接受
1.9.1	踏勘现场	不统一组织
1.10.1	投标预备会	<p>时间：若有需要，届时通知</p> <p>地点：若有需要，届时通知</p>
1.10.2	投标人提出问题的时间、形式	<p>时间：投标截止时间前10日</p> <p>形式：投标单位使用CA数字证书在招标公告下方的“提出疑问”按钮对本项目提出问题。</p>
1.10.3	招标人书面澄清的时间	投标截止日15日前
1.11	分包	不允许
1.12	偏离	不允许

2.1	构成招标文件的其他材料	无
2.2.1	投标人要求澄清招标文件的截止时间	时间：投标截止时间前10日 形式：投标单位使用CA数字证书在招标公告下方的“提出疑问”按钮对本项目提出问题。
2.2.2	投标截止时间	2019年12月19日9时0分
2.2.3	投标人确认收到招标文件澄清的时间	请潜在投标人在投标截止时间前随时关注本项目招标公告页面下方的澄清与修改信息。澄清与修改一经发布，视为潜在投标人已收到，招标人不再另行通知。
2.3.2	投标人确认收到招标文件修改的时间	请潜在投标人在投标截止时间前随时关注本项目招标公告页面下方的澄清与修改信息。澄清与修改一经发布，视为潜在投标人已收到，招标人不再另行通知。
3.1.1	构成投标文件的其他材料	无
3.3.1	投标有效期	自投标截止之日起90天（日历日）
3.4.1	投标保证金	<p>投标保证金金额：一标段：3万元，二标段：4万元，三标段：5万元，四标段：6万元。</p> <p>投标保证金形式：网上银行、电汇、银行保函或保险保函</p> <p>投标保证金专用账户： 户名：威海市公共资源交易中心 开户行：收款人开户银行信息以投标人在系统‘投标保证金管理’页面中申请到的虚拟账号信息为准”</p> <p>1、如选择网上银行、电汇方式缴纳投标保证金的，须在投标截止时间前从投标人的基本账户转入指定账户。</p> <p>账号获取的方式：投标人通过CA数字证书及数字证书绑定密码，登录“威海市建设工程电子交易系统”，并进入“投标保证金管理”模块，选中目标项目，点击右上角的“申请”按钮。若需要通过虚拟账号缴纳保证金，则选择“虚拟账号”并按照提示获取虚拟账号。为能及时、准确退还投标保证金，请各投标人缴纳投标保证金时在摘要或备注内容中注明“建设工程投标保证金”。</p> <p>注意：每个标段都应申请收款人虚拟账号，一个收款人虚拟账号仅限定一个投标人在本项目上使用。各投标人应严格按照招标文件的要求进行投标保证金的缴纳工作，在汇款时认真核对威海市建设工程电子</p>

		<p>交易系统的收款人名称和开户银行等信息是否与招标文件提供的信息一致，如有出入请及时联系招标人或招标代理，未按招标文件要求操作的，可能导致投标保证金无法确认，进而影响投标资格，由此引发的后果由投标人自行承担。</p> <p>2、以银行保函形式缴纳投标保证金的，需在投标截止时间前，点击“保函”按钮，上传保函彩色扫描件 word 文档或 pdf 文档，开标现场需提交银行保函原件给招标代理单位由评标委员会评审，否则投标文件不予接收。银行保函要求必须由投标人基本帐户开户银行针对本工程出具，且有效期不少于投标有效期，同时加盖银行公章。银行保函内容中索赔事项至少包括：（1）在招标文件规定的投标有效期内撤回其投标；（2）中标通知书发出后，拒绝签订施工合同。（3）未按招标文件规定缴纳招标代理服务费。</p> <p>3、如以保险保函形式缴纳投标保证金的，按照山东省住房和城乡建设厅、山东省发展和改革委员会、中国保险监督管理委员会山东监管局和中国保险监督管理委员会青岛监管局印发的《关于开展房屋建筑和市政工程投标保证保险工作的意见（试行）》（鲁建建管字〔2018〕11号）文件要求。保险机构开展投标保证的保险条款应当经中国银行保险监督管理委员会批准或备案，通过山东省住房和城乡建设厅“山东省住房城乡建设服务监管与信用信息综合平台（http://221.214.94.41:81/xyzj/）”“全国公共资源交易平台（山东省）/山东省公共资源交易网（http://www.sdggzyjy.gov.cn）”，将保险机构单位信息、保险合同条款（范本）、保单（范本）、保函（范本）等向社会主动公开。</p> <p>投标人应选择符合上述要求的保险机构，需在投标截止时间前，点击“保函”按钮，且上传相关证明材料彩色扫描件 word 文档或 pdf 文档，开标现场需提交保险保函原件及有效发票原件给招标代理单位由评标委员会评审，否则投标文件不予接收。投标人支付的保险费必须由本单位基本账户支付。1）保险费汇款证明及有效发票；2）由银行相关部门盖章的基本户开户许可证明（如开户许可证或银行开户许可申请表等）；3）有效保函；4）保险机构在中国银行保险监督管理委</p>
--	--	---

		<p>员会批准或备案的证明；5) 保险机构通过上述网站公开信息的查询截图；6) 保险机构出具工程项目所在地设区市市域内设立的服务机构营业执照。</p> <p>4、未按规定提交投标保证金的投标人，其投标文件将被拒绝。</p>
3.6	是否允许递交备选投标方案	不允许
3.7.3	签字和（或）盖章要求	<p>1、书面投标文件的规定： 资格审查文件、资信标每页均需加盖单位公章并由投标人的法定代表人或其委托的代理人签字或盖章； 商务标（工程量清单报价）须在三个活动侧面加盖骑缝章，骑缝章包括投标单位公章和投标人的法定代表人或其委托代理人的签字或盖章，同时须在“投标报价”表中由造价编制人员签字并加盖其执业专用章。 委托代理人签字或盖章的，投标文件应附法定代表人签字或盖章的授权委托书。投标文件应尽量避免涂改、行间插字或删除。如果出现上述情况，改动之处应加盖单位章或由投标人的法定代表人或其授权的代理人签字或盖章确认。</p> <p>2、电子投标文件的规定： 投标人应按照招标文件要求在电子投标文件指定位置上签电子单位公章和电子个人印章。</p> <p>注：投标人进行盖（签）章时必须盖（签）在投标格式里标示“公章”、“印章”处，未按以上要求盖（签）章，否决其投标。</p>
3.7.4	投标文件份数	<p>正本：资格审查文件、资信标和商务标1份、技术标1份 副本：资格审查文件、资信标和商务标1份、技术标1份 样品（暗标）：150WLED灯头1份（只需注明标段名称，不得出现任何有关投标单位名称的语句、词语，或明显引导性语言，不得做标记、暗号，并于投标截止时间前递交至威海市公共资源交易中心后停车场样品存放处代理公司工作人员处）</p>
3.7.5	投标文件制作及装订要求	<p>资格审查文件、资信标、商务标三部分装订为一册，技术标单独装订，打印时均要通过投标工具箱软件生成报表形式再打印，字体为统一格式，并带有水印和唯一编码。封皮和目录均为系统自动生成，且完全与fyq顺序一致。</p> <p>资格审查文件、资信标和商务标：装订应牢固、不易拆散和换页，不得采用活页装订。</p> <p>技术标（暗标）：技术标封面不分正副本，文件的纸张大小为A4，单面打印，装订时左边留一厘米的装订线，装订位置在装订线的平均三分之一处，装订采用普通镀锌银灰色装订针，不得出现任何有关投标</p>

		单位名称的语句、词语，或明显引导性语言，不得做标记、暗号。 注：技术标编制不符合要求，其投标将被否决。
4.1.3	封套上写明	招标人名称：威海蓝创园林工程有限公司 项目名称：2019年香水河东路、香水河西路等27条道路亮化工程（标段） 招标人的地址：威海市南海新区现代路北，畅海路东 投标人名称：_____ 投标人地址：_____ 邮政编码：_____ 在____年____月____日____时____分前不得开启
4.2.2	递交投标文件地点	威海市公共资源交易中心第三标厅（威海市海滨中路28号外运大厦附楼四楼）
4.2.3	是否退还投标文件	否
5.1	开标时间和地点	开标时间：同投标截止时间 开标地点：威海市公共资源交易中心第三标厅（威海市海滨中路28号外运大厦附楼四楼）
6.1.1	评标委员会的组建	评标委员会构成：7人，其中经济标评委3人，技术标评委4人。 评标专家确定方式：从山东省公共资源交易综合评标评审专家库中随机抽取。 开标现场招标人或招标代理机构应当通过“信用中国”网站（ www.creditchina.gov.cn ）、“中国执行信息公开网”（ http://zxgk.court.gov.cn/shixin/new_index.html ）、威海市信用管理中心开发的联合奖惩微门户程序或信用威海网站查询评标专家是否为失信被执行人或被威海市各职能部门列为严重失信主体，若被列为失信被执行人或严重失信主体，将不得作为评标专家参与评标活动。 资格审查过程中，评标委员会未委托代理机构进行书面或网上查询的，后期如出现问题，一切后果由评标委员会负责。
7.1	是否授权评标委员会确定中标人	否，每标段推荐的中标候选人：2人。招标人应当确定排名第一的中标候选人为中标人。排名第一的中标候选人放弃中标、因不可抗力不能履行合同、不按照招标文件要求提交履约保证金，或者被查实存在影响中标结果的违法行为等情形，不符合中标条件的，招标人可以按照评标委员会提出的中标候选人名单排序依次确定其他中标候选人为中标人，也可以重新招标。 投标单位可以同时参与多个标段的投标，同时参与多个标段投标的须按标段划分分别予以编制投标文件。为确保中标后保质保量按期完成

		工程施工，最多只允许中取两个标段（须分别配备项目人员班子），按照一至四标段的开标顺序进行开标，当已有两个标段均排名第一时，若其他标段仍排名第一则向下顺延到第二名，以此类推。若同时参与多个标段投标，相同分项的单价不一致的按最低计入。
10、需要补充的其他内容		
10.1 词语定义		
10.1.1	同类工程	同类工程是指：合同额≥400万元的路灯工程。
10.1.2	不良行为记录	不良行为记录是指：以《威海市建筑市场责任主体信用档案记录标准》有关规定为准，按威海市住房和城乡建设局网站执行。
10.2 招标控制价		
10.2.1	招标控制价	本工程招标控制价按照营改增后的计价依据设定，设招标控制价为一标段：4402931.43元，二标段：4965796.74元，三标段：4125544.37元，四标段：5535109.47元。详见本招标文件投标人须知3.2.3款。
10.3 “暗标”评审		
10.3.1	施工组织设计是否采用“暗标”评审方式	采用，投标人应严格按照本章节第3.7.5款编制、装订施工组织设计。
10.4 投标文件电子版		
10.4.1	是否要求投标人在递交投标文件时，同时递交投标文件电子版	不要求。电子投标文件编制完成定稿后，点击【威海市建设工程电子交易系统投标文件编制工具】工具栏上的“签章”按钮进行电子签章并通过CA数字证书自动加密，签章完后再点击工具栏的“上传”按钮，上传电子投标文件。
10.5 计算机辅助评标		
10.5.1	是否实行计算机辅助评标	是，投标人需在递交纸质投标文件的同时按本章附件1“计算机辅助评标电子投标文件编制及报送要求”编制及报送电子投标文件。
10.6 投标人代表出席开标会		
10.6.1		按照本须知第5.1款的规定，招标人邀请所有投标人的法定代表人或其委托代理人参加开标会。若投标人的法定代表人参加开标会议的，在递交纸质投标文件的同时，须提交法定代表人身份证原件核验；若投标人的法定代表人授权委托代理人参加开标会议的，在递交纸质投标文件的同时，须提交法人授权委托书原件及授权委托代理人身份证原件核验；以上情况不满足的，否决其投标。
10.7 中标公示		
10.7.1		在中标通知书发出前，招标人将中标结果的情况在本招标项目招标公告发布的同一媒体予以公示，公示期不少于3个工作日。

10.8 知识产权	
10.8.1	构成本招标文件各个组成部分的文件，未经招标人书面同意，投标人不得擅自复印和用于非本招标项目所需的其他目的。招标人全部或者部分使用未中标人投标文件中的技术成果或技术方案时，需征得其书面同意，并不得擅自复印或提供给第三人。
10.9 重新招标的其他情形	
10.9.1	除投标人须知正文第8条规定的情形外，除非已经产生中标候选人，在投标有效期内同意延长投标有效期的投标人少于三个的，招标人应当依法重新招标。
10.10 同义词语	
10.10.1	构成招标文件组成部分的“通用合同条款”、“专用合同条款”、“技术标准和要求”和“工程量清单”等章节中出现的措辞“发包人”和“承包人”，在招标投标阶段应当分别按“招标人”和“投标人”进行理解。
10.11 监督	
10.11.1	本项目的招标投标活动及其相关当事人应当接受有管辖权的建设工程招标投标行政监督部门依法实施的监督。
10.12 解释权	
10.12.1	构成本招标文件的各个组成文件应互为解释，互为说明；如有不明确或不一致，构成合同文件组成内容的，以合同文件约定内容为准，且以专用合同条款约定的合同文件优先顺序解释；除招标文件中有特别规定外，仅适用于招标投标阶段的规定，按招标公告（投标邀请书）、投标人须知、评标办法、投标文件格式的先后顺序解释；同一组成文件中就同一事项的规定或约定不一致的，以编排顺序在后者为准；同一组成文件不同版本之间有不一致的，以形成时间在后者为准。按本款前述规定仍不能形成结论的，由招标人负责解释。
10.13	招标人补充的其他内容
<p>1、威海市建设工程电子交易系统（http://60.212.191.165:10000/PortalQDManage/PortalQD/Index）共发布两个版本的招标文件，一个是 pdf 格式，另一个是 ztb 格式。其中电子 pdf 格式的招标文件，任何人都可随时随地查看和下载；电子 ztb 格式的招标文件，只有符合资格条件的潜在投标人在规定时间内通过 CA 数字证书[CA 证书办理流程详见威海市公共资源交易网的办事指南-工程建设专区-数字证书办理流程，办理地址为威海市公共资源交易中心一楼服务窗口（威海市海滨中路 28 号，外运大厦附楼一楼大厅建设工程 CA 窗口），电话 0631-5819292]才能下载。只有下载过电子 ztb 格式招标文件的潜在投标人才能参加投标（多标段的项目，潜在投标人应对参加的标段分别进行下载电子 ztb 格式的招标文件，否则视为投标无效）。</p> <p>2、潜在投标人查看招标文件澄清与修改的时间和方式：请潜在投标人在投标截止时间前随时关注本项目招标公告页面下方的澄清与修改信息。澄清与修改一经发布，视为潜在投标人已收到，招标人不再另行通知。</p> <p>3、潜在投标人对招标文件提出异议的时间和方式：请在招标文件规定的期限内，使用 CA 数字证书在招标公告下方的“提出疑问”按钮对本项目提出问题。</p>	

4、电子招标文件不收取费用。

5、电子投标文件有下列情况之一的，视为投标人相互串通投标：

（1）不同投标人制作的电子投标文件经系统审查存在cpu编码、硬盘编码及MAC地址三项编码均相同的；

（2）不同投标人编制投标报价的计价软件编码（用同一个预算编制软件密码锁制作）一致的；

（3）不同投标人编制的电子投标文件存在两处以上（不含两处）异常一致错误的；

（4）法律、法规、规章及招标文件规定的其他视为相互串通投标行为。

6、投标人或其法定代表人或项目负责人或委托代理人未被最高人民法院列为失信被执行人。

开标现场招标人或招标代理机构应当通过“信用中国”网站（www.creditchina.gov.cn）、“中国执行信息公开网”（http://zxgk.court.gov.cn/shixin/new_index.html）查询投标人及其法定代表人、项目负责人、委托代理人是否为失信被执行人，如被最高人民法院列为失信被执行人，将否决其投标。（投标单位须在投标文件中上传上述查询截图彩色扫描件，若开标现场查询结果，与投标文件中所附截图不一致，作否决投标处理。）

7、开标现场招标人或招标代理机构应当通过威海市信用管理中心开发的联合奖惩微门户程序或信用威海网站查询投标人是否被威海市各职能部门列为严重失信主体，如被列为严重失信主体，将否决其投标。

8、电子投标文件与书面投标文件内容存在不一致的，以电子投标文件为准。

9、电子投标文件上传相关扫描件、截图等以及打印的书面投标文件若存在模糊、辨认不清的地方，经评标委员会认定属于实质性条款的，将作出否决投标的处理。

10、投标企业提供资料必须真实、有效，评标过程中若发现提供虚假材料，按无效标处理；中标后发现弄虚作假现象，将取消其中标资格。评标过程中，若经查实投标企业存在被主管部门限制其投标的不良行为，应否决其投标，若为中标企业，应取消其中标资格。

11、扫黑除恶的投诉电话：0631-8966763。

1 . 总则

1.1 项目概况

1.1.1 根据《中华人民共和国招标投标法》等有关法律、法规和规章的规定，本招标项目已具备招标条件，现对本项目施工进行招标。

1.1.2 本招标项目招标人：见投标人须知前附表。

1.1.3 本招标项目招标代理机构：见投标人须知前附表。

1.1.4 本招标项目名称：见投标人须知前附表。

1.1.5 项目建设规模：见投标人须知前附表。

1.1.6 建设地点：见投标人须知前附表。

1.2 资金来源和落实情况

1.2.1 本招标项目的资金来源：见投标人须知前附表。

1.2.2 本招标项目的出资比例：见投标人须知前附表。

1.2.3 本招标项目的资金落实情况：见投标人须知前附表。

1.3 招标范围、计划工期和质量要求

1.3.1 本次招标范围：见投标人须知前附表。

1.3.2 本项目的计划工期：见投标人须知前附表。

1.3.3 本项目的质量要求：见投标人须知前附表。

1.4 投标人资格要求

1.4.1 投标人应具备承担本项目施工的资质条件：

(1) 资质条件：见投标人须知前附表。

(2) 项目经理资格：见投标人须知前附表。

1.4.2 本工程不接受联合体投标。

1.4.3 投标人不得存在下列情形之一：

(1) 为招标人不具有独立法人资格的附属机构（单位）；

(2) 为本招标项目前期准备提供设计或咨询服务的，但设计施工总承包的除外；

(3) 为本招标项目的监理人；

(4) 为本招标项目的代建人；

(5) 为本招标项目提供招标代理服务的；

(6) 与本招标项目的监理人或代建人或招标代理机构同为一个法定代表人的；

(7) 与本招标项目的监理人或代建人或招标代理机构相互控股或参股的；

(8) 与本招标项目的监理人或代建人或招标代理机构相互任职或工作的；

(9) 被责令停业的；

- (10) 被暂停或取消投标资格的；
- (11) 财产被接管或冻结的；
- (12) 在最近三年内有骗取中标或严重违约或重大工程质量问题的。
- (13) 不同单位的单位负责人为同一人或者存在控股、管理关系的。
- (14) 投标人及其法定代表人、项目经理、委托代理人被最高人民法院列入失信被执行人。

1.5 费用承担

1.5.1 投标人应承担其编制投标文件与递交投标文件所涉及的一切费用。不管投标结果如何，招标单位对上述费用不负任何责任。

1.5.2 招标代理服务费：本工程由中标单位在领取中标通知书前一次性支付。

1.6 保密

参与招标投标活动的各方应对招标文件和投标文件中的商业和技术等秘密保密，违者应对由此造成的后果承担法律责任。

1.7 语言文字

除专用术语外，与招标投标有关的语言均使用中文。必要时专用术语应附有中文注释。

1.8 计量单位

所有计量均采用中华人民共和国法定计量单位。

1.9 踏勘现场

1.9.1 投标人须知前附表规定组织踏勘现场的，招标人按投标人须知前附表规定的时间、地点组织投标人踏勘项目现场。

1.9.2 投标人踏勘现场发生的费用自理。

1.9.3 除招标人的原因外，投标人自行负责在踏勘现场中所发生的人员伤亡和财产损失。

1.9.4 招标人在踏勘现场中介绍的工程场地和相关的周边环境情况，供投标人在编制投标文件时参考，招标人不对投标人据此作出的判断和决策负责。

1.10 投标预备会

1.10.1 投标人须知前附表规定召开投标预备会的，招标人按投标人须知前附表规定的时间和地点召开投标预备会，澄清投标人提出的问题。

1.10.2 投标人应在投标人须知前附表规定的时间前使用 CA 数字证书在招标公告下方的“提出疑问”按钮对本项目提出问题，以便招标人在会议期间澄清。

1.10.3 投标预备会后，招标人在投标人须知前附表规定的时间内，将对投标人所提问题的澄清使用 CA 数字证书在招标公告页面下方的澄清与修改信息发布。该澄清内容为招标文件的组成部分。

1.11 分包

不允许。

1.12 偏离

投标人须知前附表允许投标文件偏离招标文件某些要求的，偏离应当符合招标文件规定的偏离范围和幅度。

2. 招标文件

2.1 招标文件的组成

本招标文件包括：

- (1) 招标公告；
- (2) 投标人须知；
- (3) 评标办法；
- (4) 合同条款及格式；
- (5) 工程量清单及报价表；
- (6) 图纸；
- (7) 技术标准和要求；
- (8) 投标文件格式；
- (9) 投标人须知前附表规定的其他材料。

根据本章第 1.10 款、第 2.2 款和第 2.3 款对招标文件所作的澄清、修改，构成招标文件的组成部分。

2.2 招标文件的澄清

2.2.1 投标人应仔细阅读和检查招标文件的全部内容。如发现缺页或附件不全，应及时向招标人提出，以便补齐。如有疑问，应在投标人须知前附表规定的时间前使用 CA 数字证书在招标公告下方的“提出疑问”按钮对本项目提出问题，要求招标人对招标文件予以澄清。

2.2.2 招标文件的澄清将在投标人须知前附表规定的投标截止时间 15 天前使用 CA 数字证书在招标公告页面下方的澄清与修改信息发布，但不指明澄清问题的来源。如果澄清发出的时间距投标截止时间不足 15 天，视澄清内容是否影响编制投标文件时间，确定是否相应延长投标截止时间，最终以各投标单位书面确认内容为准。

2.2.3 潜在投标人查看招标文件澄清与修改的时间和方式：请潜在投标人在投标截止时间前随时关注本项目招标公告页面下方的澄清与修改信息。澄清与修改一经发布，视为潜在投标人已收到，招标人不再另行通知。

2.3 招标文件的修改

2.3.1 在投标截止时间 15 天前，招标人可以书面形式修改招标文件，并使用 CA 数字证书在招标公告页面下方的澄清与修改信息发布。如果修改招标文件的时间距投标截止时间不足 15 天，视修改内容是否影响编制投标文件时间，确定是否相应延长投标截止时间，最终以各投标单位书面确认内容为准。

2.3.2 潜在投标人查看招标文件澄清与修改的时间和方式：请潜在投标人在投标截止时间前随时关注本项目招标公告页面下方的澄清与修改信息。澄清与修改一经发布，视为潜在投标人已收到，招标人不再另行通知。

再另行通知。

3. 投标文件

3.1 投标文件由资格审查文件、资信标、商务标，技术标，样品组成。

3.1.1 资格审查文件、资信标、商务标

3.1.2 技术标

注：书面投标文件应与电子投标文件一致，其中技术标应单独装订成册。投标文件封皮、目录、项目管理机构表、投标报价表、投标清单的全套分析表、投标函均为系统自动生成。

3.1.3 样品：投标人应在投标截止时间前提供样品一份，样品上只需注明标段名称，不得出现任何有关投标单位名称的语句、词语，或明显引导性语言，不得做标记、暗号，并在投标截止时间前递交至威海市公共资源交易中心后停车场样品存放处代理公司工作人员处（威海市海滨中路 28 号外运大厦附楼），未按以上要求提交样品，其投标将被否决。评标结束后，招标人对中标人的样品进行封样，确保后期施工使用的产品和样品的一致。若中标人进场施工采用的产品与样品不一致，招标人有权终止施工，对中标人的产品进行封样送检，如不合格，所有损失由中标人全部负责，并按此工程造价的 10% 赔偿，中标人承担质检费用。）

3.2 投标报价

3.2.1 定义

3.2.1.1 投标总价：是指由投标人根据企业自身实力自主报取的价格，有强制性规定的执行规定且不得低于成本。

3.2.1.2 工程量清单计价表中的综合单价应包括完成本项目（清单子目）内容所需的人工费、材料费、机械使用费、制作费、运输费、安装费、超高费、管理费、利润、采保费、损耗等，并考虑风险因素，以及为完成本项目（清单子目）的施工所发生于该工程施工前和施工过程中技术、生活、安全等方面的非工程实体项目费用，以及招标文件和合同中明确的其他责任和义务。在建设过程中发生的诸如市场物价浮动和政策性调价等一切风险因素，综合单价均不调整。

3.2.1.3 工程量清单及报价表：投标报价表、投标清单的全套分析表由系统自动生成。其中工程量为依据本招标文件及《山东省建设工程工程量清单计价规则》中的工程量计算规则计算出来的工程量。

投标人如果发现工程量清单中有缺漏项或对工程量清单有质疑的，投标单位应复核图纸，清单中有漏项的内容，应当在投标截止时间 10 日前使用 CA 数字证书在招标公告页面下方的澄清与修改信息向招标人提出，由招标人予以解释或更正，否则招标人有权认为包含在其他费用中，结算时无图纸内清单外内容。

3.2.2 报价要求

3.2.2.1 本次招标采取工程量清单报价的方式进行报价（费），投标人在编制工程量清单报价时须根据招标文件、合同条款、标准规范及其他有关文件结合起来使用，并考虑施工方案、技术装备、技术能力和施工管理经验、市场价格信息、所有风险因素等进行自主报价。

3.2.2.2 投标单位参与投标，视为已考察工程现场，对工程现状情况已经比较了解和充分预计，并能

根据已了解情况合理组织完成施工，场地等工程情况视为在报价中已充分考虑。

3.2.2.3 本工程结算要求：

投标单位按招标文件提供的工程量进行报价，工程量以提供的工程量清单为准，报取相应项目的综合单价。最终按本次报取的综合单价和实测工程量进行结算。

3.2.2.4 变更部分综合单价的执行原则：

- (1) 已标价工程量清单有相同项目的，按照相同项目单价及费率认定；
- (2) 已标价工程量清单中无相同项目，但有类似项目的，参照类似项目的单价认定；
- (3) 已标价工程量清单中无相同项目或类似项目单价的，由中标单位重新组价，但编制新的综合单价应采用投标时的人工、材料、机械及相关费用规定，如遇新材料其价格需经招标人确认，重新组成的综合单价需经招标人、监理单位书面确认后报送财政局，最终经财政局审核确认。

3.2.2.5 有关不平衡报价要求：

各投标单位严禁不平衡报价，开标过程中，经评标委员会评审为不平衡报价且无法进行合理澄清的，其投标文件将被否决；若日后经招标人或审核方发现，招标人或审核方有权依据所有有效竞标企业的最低报价，并参照消耗量定额调整进入结算单价。若各投标单位均采用不平衡报价的，招标人或审核方有权要求投标单位按照消耗量定额及现行的配套文件等规定重新组价，并经招标人、项目管理单位、监理单位确认后进入结算单价。

3.2.2.6 其他报价要求详见第五章工程量清单编制说明。

3.2.3 本工程招标控制价按照营改增后的计价依据设定，**设招标控制价为一标段：4402931.43元，二标段：4965796.74元，三标段：4125544.37元，四标段：5535109.47元。**投标人的投标报价高于招标控制价的，作无效标处理。

投标人认为招标控制价低于本企业成本，可以放弃投标，并向招投标管理部门及招标人书面提交放弃投标说明。

投标人对招标人公布的招标控制价有异议的，应当在招标控制价公布后10日内使用CA数字证书在招标公告页面下方的澄清与修改信息向招标人提出，招标人应当及时核实，经核实确有错误的，招标人应当调整招标控制价，在投标截止日15日前通过威海市建设工程电子交易系统发布。

3.3 投标有效期

3.3.1 在投标人须知前附表规定的投标有效期内，投标人不得要求撤销或修改其投标文件。

3.3.2 出现特殊情况需要延长投标有效期的，招标人以书面形式通知所有投标人延长投标有效期。投标人同意延长的，应相应延长其投标保证金的有效期，但不得要求或被允许修改或撤销其投标文件；投标人拒绝延长的，其投标失效，但投标人有权收回其投标保证金。

3.4 投标保证金

3.4.1 投标人在投标截止时间前，应按投标人须知前附表规定的金额提交投标保证金，且附相关资料的复印件，作为其投标文件的组成部分。

3.4.2 投标人不按本章第3.4.1项要求提交投标保证金的，其投标文件作无效标处理。

3.4.3 招标人与中标人签订合同后5日内，向未中标的投标人和中标人退还投标保证金，还应退还银行同期存款利息。

3.4.4 有下列情形之一的，投标保证金将不予退还：

- (1) 投标人在规定的投标有效期内撤销或修改其投标文件；
- (2) 中标人在收到中标通知书后，无正当理由拒签合同协议书或未按招标文件规定提交履约担保；
- (3) 经查实发现有围标、串标情况、业绩有弄虚作假情况的。

3.5 资格审查资料

本工程采用资格后审，各投标单位在开标现场可以不带原件，但在上传投标文件时需资格审查内容中上传以下资料彩色扫描件（word文档或pdf文档），以下材料必须满足开标现场资格评审标准，不能满足开标现场资格审查的，将做无效标处理：

- (1) 企业营业执照
- (2) 资质证书
- (3) 安全生产许可证
- (4) 项目经理的注册建造师证书、安全考核B证、劳动合同及在本企业的社会保险证明资料（社会保险中心提供的缴纳证明或网上打印带有电子签章及电子验真码的缴纳证明，若为退休人员无社会保险证明，须上传人力资源和社会保障部门出具的养老金收入证明和聘用单位出具的“聘书”）
- (5) 拟派其他人员岗位证书，安全员的安全考核证和劳动合同
- (6) 项目管理机构所有成员须提供在本企业的社会保险证明资料（社会保险中心提供的缴纳证明或网上打印带有电子签章及电子验真码的缴纳证明，若为退休人员无社会保险证明，须上传人力资源和社会保障部门出具的养老金收入证明和聘用单位出具的“聘书”）
- (7) 法定代表人身份证（若为授权代表参加投标，还须上传法人代表授权委托书及授权委托人身份证、劳动合同及在本企业的社会保险证明资料（社会保险中心提供的缴纳证明或网上打印带有电子签章及电子验真码的缴纳证明））
- (8) 缴纳投标保证金的证明材料：A、如以电汇、网上银行形式缴纳投标保证金的，上传：投标保证金电汇或网银凭证、由银行相关部门盖章的基本户开户许可证明（如开户许可证或银行开户许可申请表等）。B、如以银行保函形式缴纳投标保证金的，上传银行保函、由银行相关部门盖章的基本户开户许可证明（如开户许可证或银行开户许可申请表等）、基本户开户银行的余额证明材料。开标现场将银行保函原件提交给招标代理公司由评标委员会评审，否则投标文件不予接收。C、如以保险保函方式缴纳投标保证金的，上传：1) 保险费汇款证明及有效发票；2) 由银行相关部门盖章的基本户开户许可证明（如开户许可证或银行开户许可申请表等）；3) 有效保函；4) 保险机构在中国银行保险监督管理委员会批准或备案的证明；5) 保险机构通过上述网站公开信息的查询截图；6) 保险机构出具工程项目所在地设区市市域内设立的服务机构营业执照。开标现场将保险保函原件和有效发票原件提交给招标代理公司由评标委员会评审，否则投标文件不予接收。
- (9) “信用中国”网（www.creditchina.gov.cn）、“中国执行信息公开网”（<http://zxgk.court.gov.cn/>）

2个网站失信查询截图（查询对象包括投标人及其法定代表人、项目经理、委托代理人），且开标现场招标人或招标代理机构通过威海市信用管理中心开发的联合奖惩微门户程序或信用威海网站查询投标人未被威海市各职能部门列为严重失信主体。

（10）检测报告（所投150WLED灯具的国家灯具质量监督检验中心或国家电光源质量监督检验中心出具的带二维码的国家级检测报告彩色扫描件及12m高度的灯杆省级或者省级以上检测机构出具的检验报告彩色扫描件）

（11）其他资格审查所要提交的资料

3.6 备选投标方案

除投标人须知前附表另有规定外，投标人不得递交备选投标方案。

3.7 投标文件的编制

3.7.1 投标文件应按第八章“投标文件格式”进行编写，如有必要，可以增加附页，作为投标文件的组成部分。其中，投标函附录在满足招标文件实质性要求的基础上，可以提出比招标文件要求更有利于招标人的承诺。

3.7.2 投标文件应当对招标文件有关工期、投标有效期、质量要求、技术标准和要求、招标范围等实质性内容作出响应。

3.7.3 投标文件的签字或盖章的具体要求见投标人须知前附表。

3.7.4 投标文件正本、副本份数见投标人须知前附表。正本和副本封面上应清楚地标记“正本”或“副本”的字样（**技术标除外**）。当副本和正本不一致时，以正本为准。

3.7.5 投标文件的正本、副本的资格审查文件、资信标、商务标三部分装订为一册，技术标单独装订成册，具体装订要求见投标人须知前附表。

4. 投标

4.1 投标文件的密封和标记

4.1.1 投标文件的正本与副本应分开包装，加贴封条，并在封套的封口处加盖投标人单位公章和法定代表人印章。

4.1.2 投标文件的正本单独密封在一个标明“投标文件正本”的包封中；将前附表第3.7.4项所述份数的副本单独密封在一个标明“投标文件副本”的包封中。所有封套的封口处均须加盖投标人单位公章及法定代表人章。

4.1.3 投标文件封套上应写明的其他内容见投标人须知前附表4.1.2条要求。

4.1.4 未按本章第4.1.1项或第4.1.2项要求密封和加写标记的投标文件，招标人不予受理。

4.2 投标文件的递交

4.2.1 投标人应在本章和前附表第2.2.2项规定的投标截止时间前递交投标文件。

4.2.2 投标人递交投标文件的地点：见投标人须知前附表。

4.2.3 除投标人须知前附表另有规定外，投标人所递交的投标文件不予退还。

4.2.4 招标人收到投标文件后，向投标人出具签收凭证。

4.2.5 逾期送达的或者未送达指定地点的投标文件，招标人不予受理。

4.3 投标文件的修改与撤回

4.3.1 在本章第 2.2.2 项规定的投标截止时间前，投标人可以修改或撤回已递交的投标文件，但应以书面形式通知招标人。

4.3.2 投标人修改或撤回已递交投标文件的书面通知应按照本章第 3.7.4 项的要求签字或盖章。招标人收到书面通知后，向投标人出具签收凭证。

4.3.3 修改的内容为投标文件的组成部分。修改的投标文件应按照本章第 3 条、第 4 条规定进行编制、密封、标记和递交，并标明“修改”字样。

5. 开标

5.1 开标时间和地点

招标人在本章和前附表第 2.2.2 项规定的投标截止时间（开标时间）和投标人须知前附表规定的地点公开开标，并要求所有投标人的法定代表人或其委托代理人必须参加开标现场。

5.2 开标程序

开标会由招标代理机构主持，并按以下程序进行：

5.2.1 开标前准备：

- (1) 开标前一小时系统自动开启签到窗口，投标人使用 CA 数字证书在线签到；
- (2) 代理机构填写开标准备表内容。

5.2.2 开标现场：

- (1) 代理机构接收纸质投标文件（若招标文件要求提供纸质投标文件）；
- (2) 代理机构主持开标会，宣布开标；
- (3) 代理机构通过系统查看投标人签到情况；
- (4) 代理机构随机分配一名投标人抽取系数；
- (5) 代理机构启动解密，投标人使用 CA 数字证书在解密倒计时内点击【解密】按钮解密投标文件；
- (6) 代理机构启动在线唱标，各投标人界面自动加载唱标内容,包括投标人名称、投标报价和项目负责人姓名等；
- (7) 系统生成开标记录表，代理发送开标记录表至投标人界面，投标人在确认倒计时内确认开标记录表，同时确认是否需要回避；
- (8) 评标委员会对投标人进行初步审查；
- (9) 评标委员会对投标人进行资格审查；
- (10) 评标委员会按照职责评审资信标、技术标和商务标；

(11) 投标人排序，评标委员会推荐中标候选人。

6. 评标

6.1 评标委员会

6.1.1 评标由招标人依法组建的评标委员会负责。评标委员会由招标人或其委托的招标代理机构熟悉相关业务的代表，以及有关技术、经济等方面的专家组成。评标委员会成员人数以及技术、经济等方面专家的确定方式见投标人须知前附表。

6.1.2 评标委员会成员有下列情形之一的，应当回避：

- (1) 招标人或投标人的主要负责人的近亲属；
- (2) 项目主管部门或者行政监督部门的人员；
- (3) 与投标人有经济利益关系，可能影响对投标公正评审的；
- (4) 曾因在招标、评标以及其他与招标投标有关活动中从事违法行为而受过行政处罚或刑事处罚的。

6.1.3 关于评标中途更换评标委员会成员

评标过程中，评标委员会成员有回避事由、擅离职守或者因健康等原因不能继续评标的，应当及时更换。被更换的评标委员会成员作出的评审结论无效，由更换后的评标委员会成员重新进行评审。

6.2 评标原则

评标活动遵循公平、公正、科学和择优的原则。

6.3 评标

评标委员会按照第三章“评标办法”规定的方法、评审因素、标准和程序对投标文件进行评审。第三章“评标办法”没有规定的方法、评审因素和标准，不作为评标依据。

7. 合同授予

7.1 定标方式

评标委员会推荐中标候选人的人数见投标人须知前附表。招标人依据评标委员会推荐的中标候选人确定中标人。

7.2 中标通知

在本章第 3.3 款规定的投标有效期内，招标人以书面形式向中标人发出中标通知书，同时将中标结果通知未中标的投标人。

7.3 签订合同

7.3.1 招标人和中标人应当自中标通知书发出之日起 30 天内，根据招标文件和中标人的投标文件订立书面合同。中标人无正当理由拒签合同的，招标人取消其中标资格，其投标保证金不予退还；给招标人造成的损失超过投标保证金数额的，中标人还应当对超过部分予以赔偿。

7.3.2 发出中标通知书后，招标人无正当理由拒签合同的，招标人向中标人退还投标保证金；给中标

人造成损失的，还应当赔偿损失。

8. 重新招标和不再招标

8.1 重新招标

有下列情形之一的，招标人将重新招标：

- (1) 投标截止时间止，投标人少于3个的；
- (2) 经评标委员会评审后，合格投标人不足3个的。

8.2 不再招标

重新招标后投标人仍少于3个或者经评审后所有投标被否决的，属于必须审批或核准的工程建设项目，经原审批或核准部门批准后不再进行招标。

9. 纪律和监督

9.1 对招标人的纪律要求

招标人不得泄露招标投标活动中应当保密的情况和资料，不得与投标人串通损害国家利益、社会公共利益或者他人合法权益。

9.2 对投标人的纪律要求

投标人不得相互串通投标或者与招标人串通投标，不得向招标人或者评标委员会成员行贿谋取中标，不得以他人名义投标或者以其他方式弄虚作假骗取中标；投标人不得以任何方式干扰、影响评标工作。

9.3 对评标委员会成员的纪律要求

评标委员会成员不得收受他人的财物或者其他好处，不得向他人透漏对投标文件的评审和比较、确定中标人的情况以及评标有关的其他情况。在评标活动中，评标委员会成员不得擅离职守，影响评标程序正常进行，不得使用第三章“评标办法”没有规定的评审因素和标准进行评标。

9.4 对与评标活动有关的工作人员的纪律要求

与评标活动有关的工作人员不得收受他人的财物或者其他好处，不得向他人透漏对投标文件的评审和比较、确定中标人的情况以及评标有关的其他情况。在评标活动中，与评标活动有关的工作人员不得擅离职守，影响评标程序正常进行。

9.5 投诉

投标人和其他利害关系人认为本次招标活动违反法律、法规和规章规定的，有权向有关行政监督部门投诉。

10. 需要补充的其他内容

需要补充的其他内容：见投标人须知前附表。

附件 1：计算机辅助评标电子投标文件编制及报送要求

（一）电子投标文件制作须知：

1. 投标人应通过【威海市建设工程电子交易系统投标文件编制工具】制作电子投标文件，制作前应详细阅读使用说明书，保证电脑网络为联网状态，软件为最新版本（只有联网的状态，系统才会自动检测软件是否为最新版本）。

2. 电子投标文件由资格审查、资信标、技术标、商务标组成。投标人下载 ztb 版的电子招标文件后，使用【威海市建设工程电子交易系统投标文件编制工具】打开，并切换到投标文件制作模式，投标文件编制工具会根据电子招标文件评分办法自动生成电子投标文件制作目录，按照招标文件要求，逐条上传相关内容，不要出现错项、漏项，其中资格审查部分每项应按要求上传 word 或 pdf 格式的文档；资信标部分按照每项内容的提示，进行信息选择或上传 word 或 pdf 格式的文档。

注意：工程量清单报价时，投标文件编制工具可通过 qdz 格式清单导出全套表格，若招标文件还要求其他附表，则需将附表制作完成后转换为 word 或 pdf 格式文件，上传至商务标的“补充附件”一项中。

3. 投标报价清单信息应以 qdz 文件形式导入，其中 qdz 文件清单内容中的投标总报价、分部分项清单报价、措施报价、规费、税金、暂估价、暂列金额等信息应按要求填报，若有与报价相关的补充表格，须与 qdz 内容保持一致。

4. 商务标“投标报价”栏目包括投标人的企业资质、项目负责人及报价等信息，投标人应认真填写不要遗漏，唱标时读取该信息。投标文件编制工具根据“投标报价”的信息，自动生成投标函，投标人可根据实际情况对投标函进行调整，其中的报价等内容应确保准确无误，且与“投标报价”的内容保持一致。

5. 电子签章是通过 CA 数字证书进行电子签名的一种表现形式，利用图像处理技术将电子签名操作转化为与纸质文件盖章操作相同的可视效果，同时利用电子签名技术保障电子信息的真实性和完整性以及签名人的不可否认性。可靠的电子签名与手写签名或者盖章具有同等的法律效力。

6. 投标人同时参加多个标段的项目投标，在打开 ztb 电子招标文件切换到电子投标文件制作后，应在“标段管理”中选择所有参与的标段制作电子投标文件，并通过“标段管理”依次切换所有投标标段制作电子投标文件。在所有标段的电子投标文件都制作完成后，投标人应将多个标段的电子投标文件保存为一个电子投标文件（不可以一个标段生成一个电子投标文件），否则电子投标文件将无法被电子评标系统读取。无法被系统读取的电子投标文件将按无效投标文件处理，否决其投标。生成的电子投标文件名称应为投标人的全称。

7. 投标人应在电子投标文件编制完成定稿并加盖电子签章后，通过投标文件编制工具进行打印纸质投标文件（带水印编码），打印之后再修改投标文件内容，需撤销签章，修改后的文件水印编号将发生

变化，需重新打印纸质投标文件。纸质投标文件应用不褪色的纸张书写或打印。投标人打印完毕后，应对照纸质投标文件里水印编码和定稿的电子投标文件编码是否一致。编码不一致的将按无效投标文件处理，否决其投标。

8. 电子投标文件编制完成定稿后，点击【威海市建设工程电子交易系统投标文件编制工具】工具栏上的“签章”按钮进行电子签章并通过CA数字证书自动加密，签章完后再点击工具栏的“上传”按钮，上传电子投标文件，上传成功后，系统出具上传凭证，即为电子投标文件提交成功。以上工作应在投标截止时间前完成。投标人应下载上传凭证，以备核验。（注意：电子投标文件请务必控制在200M以内（若超出，请将压缩后的电子投标文件重新上传））

注：关于电子投标文件签章的说明

1. 资格审查部分每项应按要求上传 word 或 pdf 格式的文档；资信标部分按照每项内容的提示，进行信息选择或上传 word 或 pdf 格式的文档。

2. ztb 格式投标文件制作完成后，投标人点击系统工具条上方的红色签章按钮进行电子签章，系统会自动将所有分项上传的投标内容合并为一个完整版的 pdf 文档，再按照招标文件要求在指定位置上依次加盖电子签章（如投标函、法定代表人身份证明等；技术标无需电子签章等）。

（二）投标人网上电子开标须知：

1. 投标截止时间前请投标人使用威海市建设工程电子交易系统（以下简称“系统”）提供的模拟开标功能，验证当前电脑环境是否可用、电子签章是否可以正常使用、CA数字证书是否匹配，避免开标当天因电脑环境不可用、程序未安装插件及CA数字证书驱动不识别或解密使用的CA数字证书与加密的CA数字证书不匹配等原因造成无法正常网上电子开标。

模拟开标使用步骤：使用CA数字证书登录-》进入交易平台-》点击“模拟开标”菜单。

2. 投标人开标当天应携带加密本项目电子投标文件的CA数字证书和已配置好环境的、自行配置联网的笔记本电脑。**招标人、招标代理和公共资源交易中心不提供联网服务，投标人应自行解决电脑联网问题。**记住登录系统的两个密码：CA数字证书绑定密码与CA数字证书设备密码。建议提前验证密码是否正确。

注：CA数字证书绑定密码，即该CA数字证书与企业账号关联时，企业自行设置的关联密码；CA数字证书设备密码，即锁本身的pin码。

3. 电脑软硬件配置要求：

（1）操作系统：win7及以上；

（2）浏览器：ie9及以上，搜狗浏览器、360浏览器、QQ浏览器等兼容ie模式的浏览器，但要保证ie浏览器是ie9及以上；

（3）系统软件：CA数字证书驱动，威海市建设工程电子交易系统投标文件编制工具，签章软件。

以上系统软件均可通过威海市建设工程电子交易系统-》文件下载专区进行下载。

4. 投标人需在线自行完成开标过程，且必须全程使用 CA 数字证书进行操作，不要随意插拔 CA 数字证书，建议至少提前 30 分钟登录系统。

登录步骤为：威海市建设工程电子交易系统-》招投标登录-》CA 登录-》输入数字证书绑定密码及数字证书设备密码-》进入交易平台-》开标项目-》选择开标项目进入开标室。

开标步骤为：在线签到-》在线解密-》查看报价-》确认开标记录表。

5. (1) **在线签到**：投标截止时间前 1 小时系统自动开启签到功能，投标人在投标截止时间前 1 小时内通过 CA 数字证书在进入本项目开标室后，点击左侧【签到】按钮完成签到。

(2) **在线解密投标文件**：代理端启动解密后，投标人端口收到在线解密的消息。在解密倒计时内点击【解密】按钮。

注：投标人完成上述工作后，请耐心等待，系统将根据所有投标人提交解密的顺序依次解密投标文件。

(3) **确认开标记录表**：代理端发送开标记录后，投标人端收到确认开标记录表的消息。在倒计时内点击【确认开标记录】按钮，核对报价、项目负责人等信息无误后点击【确认】按钮。倒计时内未点击确认按钮，且未提出异议的，视同认同开标结果，系统将自动确认开标记录表。若投标单位需进行回避的，应在是否回避栏中点击【回避】按钮。

6. 评标期间，请投标人保持在线登录状态，并设专人在线等候，随时解答评标委员会提出的问题。

7. 电子投标文件有下列情况之一的，评标委员会应作出否决投标的决定：

(1) 电子投标文件所载明的类似工程业绩或者奖项等和实际不符的；

(2) 同一投标人在电子评标系统中就同一项目的同一标段存在多个不同电子投标文件的；同一投标人在同一项目的不同标段存在多个电子投标文件的；

(3) 未按招标文件要求提供电子投标文件的，或者未在规定的解密时间内，点击“解密”按钮申请解密操作的，或者解密使用的 CA 数字证书与加密上传电子投标文件的 CA 数字证书不一致导致解密失败的，或者因投标人的原因造成电子投标文件未能解密的；

(4) 电子投标文件未在投标截止时间前成功上传到服务器的，或者未在投标截止时间前在线签到的；

(5) 电子投标文件里所附的相关资料存在字迹模糊、辨认不清的地方，经评标委员会认定属于实质性条款的；

(6) 纸质投标文件的水印编码与递交至服务器的电子投标文件编码不一致的；

(7) 法律、法规、规章及招标文件规定的其他情形。

8. 电子投标文件有下列情况之一的，视为投标人相互串通投标：

(1) 不同投标人制作的电子投标文件经系统审查存在 cpu 编码、硬盘编码及 MAC 地址三项编码均相同的；

(2) 不同投标人编制投标报价的计价软件编码（用同一个预算编制软件密码锁制作）一致的；

(3) 不同投标人编制的电子投标文件存在两处以上（不含两处）异常一致错误的；

(4) 法律、法规、规章及招标文件规定的其他视为相互串通投标行为。

9. 电子投标文件与书面投标文件内容存在不一致的，以电子投标文件为准。

10. 在开评标工作开始后，招标人或招标代理因公共资源交易中心停电、网络故障、电子设备或者工程交易系统故障导致无法继续进行开评标工作时，招标人可以采用纸质形式进行开评标，也可以暂停开评标工作，待故障解除后继续开评标工作。

请投标人严格遵照以上要求，如有问题请及时咨询开发单位技术服务，联系电话：0631-5819292。

附件2：威住建通字〔2018〕107号《关于在房屋建筑和市政工 程招标投标活动中对严重失信主体实施联合惩戒的通知》

《威海市联合惩戒措施清单》

<p>限制参与政府投资项目招标投标或在招标投标中给予相应扣分</p>	<ol style="list-style-type: none"> 1. 失信被执行人 2. 严重违法失信超限超载运输车辆相关责任主体 3. 农产品生产和农业投入品经营领域存在严重失信行为的企业及其有关人员 4. 环境保护领域存在严重失信行为的生产经营单位及其有关人员 5. 吊销营业执照、列入经营异常名录或严重违法失信企业及其有关人员 6. 严重质量违法失信行为当事人 7. 安全生产领域失信生产经营单位及其有关人员 8. 存在严重失信行为的食物（含食品添加剂）、药品、化妆品、医疗器械生产经营者 9. 重大税收违法案件当事人 10. 海关失信企业及其有关人员 11. 涉金融严重失信人名单的当事人 12. 在财政性资金管理使用领域中存在失信、失范行为的单位、组织和有关人员 13. 违法失信上市公司相关责任主体 14. 统计上严重失信企业及其有关人员 	<p>发 展 改 革、 财 政、 住 房 城 乡 建 设 等 管 理 部 门</p>
	<ol style="list-style-type: none"> 15. 房地产领域开发经营活动中存在失信行为的相关机构及人员 16. 电子商务及分享经济领域炒信行为相关失信主体 17. 运输物流行业严重违法失信市场主体及其有关人员 18. 电子认证服务行业严重违法失信机构及其相关人员 19. 电力行业严重违法失信市场主体及其相关人员 20. 保险领域违法失信相关责任主体 21. 重大交通违法违章相关责任主体 22. 劳动保障领域严重违法失信主体 23. 社会保障领域严重违法失信主体 24. 海洋渔业领域严重违法失信主体 25. 住房城乡建设领域严重违法失信主体 26. 旅游领域严重违法失信主体 27. 价格领域严重违法失信主体 28. 纳税信用评价为D级的纳税人 29. 消防领域严重违法失信相关责任主体 30. 盐行业生产经营严重违法失信者 31. 石油天然气行业严重违法失信主体 32. 对外经济合作领域严重违法失信主体 33. 国内贸易流通领域严重违法失信主体 34. 严重拖欠农民工工资用人单位及其有关人员 35. 家政服务领域相关失信责任主体 36. 公共资源交易领域严重违法失信主体 37. 出入境检验检疫严重违法失信企业 38. 城市管理违法建设失信主体 	

第三章 评标办法（综合评估法）

1、评标方法

本次评标采用综合评估法。评标委员会对满足招标文件实质性要求的投标文件，按照本章规定的评分标准进行打分，按照综合得分由高到底的顺序推荐中标候选人。综合评分相等时，以投标报价低的优先；投标报价也相等的，由招标人自行确定。

2、评标准备

2.1 评标委员会成员签到

评标委员会成员到达评标现场时应在签到表上签到以证明其出席。

2.2 评标委员会的分工

评标委员会首先推选一名评标委员会主任。招标人也可以直接指定评标委员会主任。评标委员会主任负责评标活动的组织领导工作。评标委员会主任在与其他评标委员会成员协商的基础上，可以将评标委员会划分为技术组和商务组。

2.3 熟悉文件资料

2.3.1 评标委员会主任应组织评标委员会成员认真研究招标文件，了解和熟悉招标目的、招标范围、主要合同条件、技术标准和要求、质量标准和工期要求等，掌握评标标准和方法，熟悉本章及附件中包括的评标表格的使用，如果本章及附件所附的表格不能满足评标所需时，评标委员会应补充编制评标所需的表格。未在招标文件中规定的标准和方法不得作为评标的依据。

2.3.2 招标人或招标代理机构应向评标委员会提供评标所需的信息和数据，包括招标文件、未在开标会上当场拒绝的各投标文件、开标会记录、招标控制价、工程所在地工程造价管理部门颁布的工程造价信息、定额（如作为计价依据时）、有关的法律、法规、规章、国家标准以及招标人或评标委员会认为必要的其他信息和数据。

2.4 对投标文件进行基础性数据分析和整理工作（清标）

2.4.1 在不改变投标人投标文件实质性内容的前提下，评标委员会应当对投标文件进行基础性数据分析和整理（本章中简称为“清标”），从而发现并提取其中可能存在的对招标范围理解的偏差、投标报价的算术性错误、错漏项、投标报价构成不合理、不平衡报价等存在明显异常的问题，并就这些问题整理形成清标成果。评标委员会对清标成果审议后，决定需要投标人进行书面澄清、说明或补正的问题，形成质疑问卷，向投标人发出问题澄清通知（包括质疑问卷）。

2.4.2 在不影响评标委员会成员的法定权利的前提下，评标委员会可委托由招标人专门成立的清标工作小组完成清标工作。在这种情况下，清标工作可以在评标工作开始之前完成，也可以与评标工作平行进行。清标工作小组成员应为具备相应执业资格的专业人员，且应当符合有关法

律法规对评标专家的回避规定和要求，不得与任何投标人有利益、上下级等关系，不得代行依法应当由评标委员会及其成员行使的权利。清标成果应当经过评标委员会的审核确认，经过评标委员会审核确认的清标成果视同是评标委员会的工作成果，并由评标委员会以书面方式追加对清标工作小组的授权，书面授权委托书必须由评标委员会全体成员签名。

2.4.3 投标人接到评标委员会发出的问题澄清通知后，应按评标委员会的要求提供书面澄清资料并按要求进行密封，在规定的时间内递交到指定地点。投标人递交的书面澄清资料由评标委员会开启。

3、评审标准及程序

3.1 资格审查文件评审

资格审查采用合格制，根据评标办法资格审查内容评审，每有一项不符合要求的，作无效标处理。

3.2 资信标评审

评标委员会按照招标文件规定的资信标评标标准和方法进行量化评分。

3.2.1 项目管理班子配备情况

(1) 投标文件中项目管理班子配备不符合招标文件要求的最低标准的，其投标将被否决。

(2) 相关人员的职称证明应当以市级以上人社部门颁发的有效证书为准，关键岗位证书应当以省级住房城乡建设主管部门颁发的证书为准。上传的岗位证书扫描件的有效性须与开标现场经省级住房城乡建设主管部门网站（或投标单位自行提供的权威查询网站）查询的证书有效性一致，否则其投标无效。（若开标现场经省级住房城乡建设主管部门网站查询不到证书信息，且投标单位也无法提供其他查询网站的，则以上传的岗位证书扫描件的有效性为准。）

3.2.1.2. 企业信用与实力、项目经理实力与信誉扣分以“威海市住房和城乡建设局”的备案为准。

3.3 技术标评审

评标委员按照招标文件规定的技术标评标标准和方法进行量化评分。

3.3.1. 技术标中缺少针对某一项评审要点的内容时，经评标委员会确认后，该项得分为0分。缺少三项及以上评审要点的，评标委员会可以视为其技术标不能满足工程施工需要，该投标人不得推荐为中标候选人。

3.3.2. 需要项目负责人陈述或答辩的，评标委员会应当根据工程特点和实际情况，制定需要陈述或答辩的内容。陈述或答辩顺序采用随机编号；陈述或答辩应当采用书面形式或背对背形式；陈述或答辩的内容不得泄露任何投标人的信息，否则陈述或答辩不得分。

3.3.3. 投标文件技术标的最终得分，技术标评委少于 5 人的，技术标得分为所有评委得分去掉一个最高值后的算术平均值；技术标评委多于或等于 5 人的，技术标得分为所有评委得分去掉一个最高值和一个最低值后的算术平均值（保留 2 位小数，不四舍五入，以下相同）。

3.3.4. 评委对某一技术标的评分不足技术标分值总分的 60%，或者与其最终得分相差超过 30% 的，应当对其评分做出书面说明。

3.3.5. 招标文件设定技术标合格标准的，评标委员会应当否决技术标得分低于合格标准的投标人。

3.4 商务标评审

评标委员会按照评标办法前附表规定的商务标评标标准和方法进行量化评审。

3.4.1 评标委员会须对工程量清单报价表的相似度重点进行评审，并对其做出书面评审结论。

3.5 判断投标是否为无效标

3.5.1. 判断投标人的投标是否为无效标的全部条件，在本章附件 A 中集中列示。

3.5.2. 本章附件 A 集中列示的无效标条件不应与第二章“投标人须知”和本章正文部分包括的无效标条件抵触，如果出现相互矛盾的情况，以第二章“投标人须知”和本章正文部分的规定为准。

3.5.3. 评标委员会在评标过程中，依据本章附件 A 中规定的无效标条件判断投标人的投标是否为无效标。

3.6 投标文件的澄清和补正

3.6.1. 在评标过程中，评标委员会可以书面形式要求投标人对所提交投标文件中不明确的内容进行书面澄清或说明，或者对细微偏差进行补正。投标人应当根据问题澄清通知要求，以书面形式予以澄清、说明或者补正。评标委员会不接受投标人主动提出的澄清、说明或补正。

3.6.2. 澄清、说明和补正不得改变投标文件的实质性内容（算术性错误修正的除外）。投标人的书面澄清、说明和补正属于投标文件的组成部分。

3.6.3. 评标委员会对投标人提交的澄清、说明或补正有疑问的，可以要求投标人进一步澄清、说明或补正，直至满足评标委员会的要求。

3.6.4. 投标报价有算术错误的，评标委员会按以下原则对投标报价进行修正，修正的价格经投标人书面确认后具有约束力。投标人不接受修正价格的，其投标作无效标处理。

(1) 投标文件中的大写金额与小写金额不一致的，以大写金额为准；

(2) 总价金额与依据单价计算出的结果不一致的，以单价金额为准修正总价，但单价金额小数点有明显错误的除外；

(3)当单价与数量相乘不等于合价时，以单价计算为准，如果单价有明显的小数点位置差错，应以标出的合价为准，同时对单价予以修正；

(4)当各子目的合价累计不等于总价时，应以各子目合价累计数为准，修正总价。

3.6.5. 工程量清单中的投标报价有其他错误的，评标委员会按以下原则对投标报价进行修正，修正的价格经投标人书面确认后具有约束力。投标人不接受修正价格的，其投标作无效标处理。

(1)在招标人给定的工程量清单中漏报了某个工程子目的单价、合价或总额价，或所报单价、合价或总额价减少了报价范围，则漏报的工程子目单价、合价和总额价或单价、合价和总额价中减少的报价内容视为已含入其他工程子目的单价、合价和总额价之中。

(2)在招标人给定的工程量清单中多报了某个工程子目的单价、合价或总额价，或所报单价、合价或总额价增加了报价范围，则从投标报价中扣除多报的工程子目报价或工程子目报价中增加了报价范围的部分报价。

(3)当单价与数量的乘积与合价（金额）虽然一致，但投标人修改了该子目的工程数量，则其合价按招标人给定的工程数量乘以投标人所报单价予以修正。

3.6.6. 修正后的最终投标报价若超过招标控制价上限（若有），投标人的投标文件作无效标处理。

3.7 评标结果

1. 评标委员会按照综合得分由高到低的顺序推荐中标候选人。
2. 评标委员会完成评标后，应当向招标人提交书面评标报告。

附件 A：评审细则

A1. 评标委员会在详细评审过程中，发现下列情形之一的，可否决其投标：

1. 投标文件未按照招标文件要求签字、盖章的；
2. 投标人未按照招标文件要求提交投标保证金的；
3. 投标人不符合国家或者招标文件规定的资格条件的；
4. 除招标文件规定提交备选投标方案外，同一投标人递交两个以上不同的投标文件或者投标报价的；
5. 投标报价被评标委员会认定为低于其成本价、违反政府指导价或者高于招标文件设定的招标控制价的；
6. 投标文件没有对招标文件实质性要求和条件作出响应的；
7. 投标人有串通投标、弄虚作假、行贿等违法行为的；
8. 法律、法规、规章和招标文件规定的其他情形。
9. 没有按照招标文件要求报价，增减或修改招标文件提供的工程量清单的；

10. 未按招标文件要求提供投标文件电子文本，或者投标人所提供的投标文件电子文本与书面投标文件存在重大偏差的；

11. 规费、税金以及招标文件明确列出的其他不可竞争费用项目或费率或计算基础未按国家和山东省有关规定计取的；

12. 列入投标价格中的暂列金额、以项为单位设立的暂估价等非竞争性费用金额与招标文件的规定不一致的；

13. 投标人资信标中项目管理班子配备不符合招标文件要求的最低标准的；

14. 投标人技术标不能满足工程施工需要，或者技术标得分低于招标文件规定合格标准的；

15. 投标人拒绝对评标委员会提出的澄清、说明或者补正、修正进行说明或者提供相应证明材料的，以及说明理由不成立或者所提供的证明材料不属实的；

16. 施工方案与报价不一致，投标人不能做出合理说明的；

17. 投标报价未按招标文件要求编制的；

18. 投标文件提出了不能满足招标文件要求或者招标人不能接受的工程验收、计量、价款结算和支付办法的；

A2. 投标人或其投标文件有下列情形之一的，可否决其投标：

1. 为招标人不具有独立法人资格的附属机构（单位）；

2. 为工程项目前期准备提供设计或咨询服务的，但设计施工总承包的除外；

3. 为工程项目的监理人；

4. 为工程项目的代建人；

5. 为工程项目提供招标代理服务的；

6. 与工程项目的监理人或代建人或招标代理机构同为一个法定代表人的；

7. 与工程项目的监理人或代建人或招标代理机构相互控股或参股的；

8. 与工程项目的监理人或代建人或招标代理机构相互任职或工作的；

9. 被责令停业的；

10. 被暂停或取消投标资格的；

11. 财产被接管或冻结的；

12. 在最近三年内有骗取中标或严重违约或重大工程质量问题的。

13. 不按评标委员会要求澄清、说明或补正的。

14. 在技术标评审、资信标评审、商务标评审中，评标委员会认定投标人的投标文件不符合评标办法前附表中规定的任何一项评审标准的。

15. 在初步评审中，评标委员会认定投标人的投标未能通过此项评审的。

16. 评标委员会认定投标人以低于成本报价竞标的。

17. 投标人未按规定出席开标会的。

A3. 有下列行为之一的评委会可以认定为串通投标：

1. 投标人之间协商投标报价等投标文件的实质性内容；

- 2.投标人之间约定中标人；
- 3.投标人之间约定部分投标人放弃投标或者中标；
- 4.属于同一集团、协会、商会等组织成员的投标人按照该组织要求协同投标；
- 5.投标人之间为谋取中标或者排斥特定投标人而采取的其他联合行动。
- 6.不同投标人的投标文件由同一单位或者个人编制；
- 7.不同投标人委托同一单位或者个人办理投标事宜；
- 8.不同投标人的投标文件载明的项目管理成员为同一人；
- 9.不同投标人的投标文件异常一致或者投标报价呈规律性差异；
- 10.不同投标人的投标文件相互混装；
- 11.不同投标人的投标保证金从同一单位或者个人的账户转出。
- 12.招标人在开标前开启投标文件并将有关信息泄露给其他投标人；
- 13.招标人直接或者间接向投标人泄露标底、评标委员会成员等信息；
- 14.招标人明示或者暗示投标人压低或者抬高投标报价；
- 15.招标人授意投标人撤换、修改投标文件；
- 16.招标人明示或者暗示投标人为特定投标人中标提供方便；
- 17.招标人与投标人为谋求特定投标人中标而采取的其他串通行为。

A4. 投标人有下列情形之一的，属于弄虚作假的行为，应作无效标处理并计不良行为记录，情节严重者，依法进行行政处罚。

- 1.使用伪造、变造的许可证件；
- 2.提供虚假的财务状况或者业绩；
- 3.提供虚假的项目负责人或者主要技术人员简历、劳动关系证明；
- 4.提供虚假的信用状况；
- 5.隐瞒招标文件要求提供的信息；
- 6.法律、法规、规章规定的其他情形。

A5.评标委员会根据评标办法规定否决不合格投标或者界定为无效标后，经评标委员会评审，合格投标人不足3个的，评标委员会应当否决全部投标。投标人少于三个或者经评标委员会评审后，合格投标人不足3个的，招标人应当依法重新招标。

A6.评委必须对各投标企业进行有记名评分，否则该投票无效。

A7.近一年度是指从开标日向前推算一年，近两年度是指从开标日向前推算二年，以此类推，精确到日。

A8.根据评标委员会评标报告，招标人应选择综合得分最高的为中标人。中标人不得向他人转让中标项目，也不得将中标项目肢解后分别向他人转让。

A9.低于成本价的投标无效，其投标报价不参与评标基准价的计算。

A10.投标人应按照招标文件要求递交投标保证金。投标人不按要求提交投标保证金的，其投标文件作被否决。

招标人与中标人签订合同后5日内，向未中标的投标人和中标人退还投标保证金。

有下列情形之一的，投标保证金将不予退还：

- 1.投标人在规定的投标有效期内撤销或修改其投标文件；
- 2.中标人在收到中标通知书后，无正当理由拒签合同协议书或未按招标文件规定提交履约担保。
- 3.经查实发现有围标、串标情况、业绩有弄虚作假情况的。

附件 B：无效标投标条件

无效标条件

B0、总则

本附件所集中列示的无效标条件，是本章“评标办法”的组成部分，是对第二章“投标人须知”和本章正文部分所规定的无效标条件的总结和补充，如果出现相互矛盾的情况，以第二章“投标人须知”和本章正文部分的规定为准。

B1 无效标条件

投标人或其投标文件有下列情形之一的，其投标作无效标处理：

- B1.1 有第二章“投标人须知”第1.4.3项规定的任何一种情形的。
- B1.2 有串通投标或弄虚作假或其他违法行为的，详下：
 - B1.2.1 不同投标人的投标文件内容存在非正常一致的；
 - B1.2.2 不同投标人的投标文件错漏之处一致的；
 - B1.2.3 不同投标人的投标报价或者报价组成异常一致或者呈规律性变化的；
 - B1.2.4 不同投标人的投标文件由同一单位或者同一个人编制的；
 - B1.2.5 不同投标人的投标文件载明的项目管理班子成员出现同一人的；
 - B1.2.6 不同投标人的投标文件相互混装的；
 - B1.2.7 不同投标人的投标文件由同一台电脑编制或者同一台附属设备打印的；
 - B1.2.8 不同投标人委托同一人投标的；
 - B1.2.9 不同投标人使用同一个人或者企业资金交纳投标保证金或者投标保函的反担保的；
 - B1.2.10 不同投标人聘请同一个人为其投标提供技术或者经济咨询服务的，但招标工程本身要求采用专有技术的除外；
 - B1.2.11 评标委员会认定的其他串通投标情形。
- B1.3 项目管理班子配备不符合招标文件要求的最低标准的或未按要求提供保险的；
- B1.4 技术标（施工组织设计）未按招标文件规定编写的；
- B1.5 不按评标委员会要求澄清、说明或补正的。
- B1.6 评标委员会认定投标人以低于成本报价竞标的。
- B1.7 投标人未按第二章“投标人须知”第10.6款规定出席开标会的。
- B1.8 投标人或其法定代表人或项目经理或委托代理人被最高人民法院列为失信被执行人的，或通过威海市信用管理中心开发的联合奖惩微门户程序或信用威海网站查询投标人未被威海市各职能部门列为严重失信主体。

B1.9 不同投标人制作的电子投标文件经系统审查存在 cpu 编码、硬盘编码及 MAC 地址三项编码均相同的；

B1.10 不同投标人编制投标报价的计价软件编码（用同一个预算编制软件密码锁制作）一致的；

B1.11 不同投标人编制的电子投标文件存在两处以上（不含两处）异常一致错误的；

B1.12 投标文件中须在“投标文件格式中其他资料”处附登陆后一体化首页截图（须体现投标单位名称），否则否决其投标。

B1.13 电子投标文件上传相关扫描件、截图等以及打印的书面投标文件若存在模糊、辨认不清的地方，经评标委员会认定属于实质性条款的，将作出否决投标的处理。

B1.14 未提供检测报告或提供灯头和灯杆的检测报告不符合招标文件《第七章技术标准和要求》第 8、9 条技术参数要求的要求，否决其投标。

B1.15 未提供样品，否决其投标。

三、质量标准

工程质量符合_____合格_____标准。

四、签约合同价与合同价格形式

1. 签约合同价为：

人民币（大写）_____（¥_____元）；

其中：

（1）安全文明施工费：

人民币（大写）_____（¥_____元）；

（2）人工费：

人民币（大写）_____（¥_____元）；

（3）材料和工程设备暂估价金额：

人民币（大写）_____（¥_____元）；

（4）专业工程暂估价金额：

人民币（大写）_____（¥_____元）；

（5）暂列金额：

人民币（大写）_____（¥_____元）。

2. 合同价格形式：_____固定单价合同_____。

五、项目经理

承包人项目经理：_____。

六、合同文件构成

本协议书与下列文件一起构成合同文件：

- （1）中标通知书（如果有）；
- （2）投标函及其附录（如果有）；
- （3）专用合同条款及其附件；
- （4）通用合同条款；
- （5）技术标准和要求；
- （6）图纸；
- （7）已标价工程量清单或预算书；
- （8）其他合同文件。

在合同订立及履行过程中形成的与合同有关的文件均构成合同文件组成部分。

上述各项合同文件包括合同当事人就该项合同文件所作出的补充和修改，属于同一类内容的文件，应以最新签署的为准。专用合同条款及其附件须经合同当事人签字或盖章。

七、承诺

1. 发包人承诺按照法律规定履行项目审批手续、筹集工程建设资金并按照合同约定的期限和方式支付合同价款。

2. 承包人承诺按照法律规定及合同约定组织完成工程施工，确保工程质量和安全，不进行转包及违法分包，并在缺陷责任期及保修期内承担相应的工程维修责任。

3. 发包人和承包人承诺执行政府行政管理部门关于工程款分账管理、农民工工资支付的各项制度，不拖欠农民工工资。

4. 发包人和承包人承诺按照政府行政管理部门要求，加强施工扬尘防治及非道路移动机械污染管控工作。

5. 发包人和承包人通过招投标形式签订合同的，双方理解并承诺不再就同一工程另行签订与合同实质性内容相背离的协议。

八、词语含义

本协议书中词语含义与第二部分通用合同条款中赋予的含义相同。

九、签订时间

本合同于____年____月____日签订。

十、签订地点

本合同在**威海蓝创园林工程有限公司办公室**签订。

十一、补充协议

合同未尽事宜，合同当事人另行签订补充协议，补充协议是合同的组成部分。

十二、合同生效

本合同自**合同当事人加盖公章，并由法定代表人或法定代表人的授权代表签字**后生效。

十三、合同份数

本合同一式**七**份，均具有同等法律效力，发包人执**五**份，承包人执**二**份，代理机构**二**份。

发包人：（公章）

承包人：（公章）

法定代表人或其委托代理人：

法定代表人或其委托代理人：

（签字）

（签字）

组织机构代码：_____

组织机构代码：_____

地 址：_____

地 址：_____

邮政编码：_____

邮政编码：_____

法定代表人：_____

法定代表人：_____

委托代理人：_____

委托代理人：_____

电 话：_____

电 话：_____

传 真：_____

传 真：_____

电子信箱：_____

电子信箱：_____

开户银行：_____

开户银行：_____

账 号：_____

账 号：_____

第二部分 通用合同条款

执行（SDF—2019—0002）建设工程施工合同（示范文本）第二部分 通用合同条款。

第三部分 专用合同条款

1. 一般约定

1.1 词语定义

1.1.1 合同

1.1.1.10 其他合同文件包括：招标文件、施工组织设计、合同当事人在合同履行过程中的会议纪要、其他投标文件等。

1.1.2 合同当事人及其他相关方

1.1.2.4 监理人：

名 称：_____；

资质类别和等级：_____；

联系电话：_____；

电子信箱：_____；

通信地址：_____。

1.1.2.5 设计人：

名 称：_____ / _____；

资质类别和等级：_____ / _____；

联系电话：_____ / _____；

电子信箱：_____ / _____；

通信地址：_____ / _____。

1.1.3 工程和设备

1.1.3.7 作为施工现场组成部分的其他场所包括：_____ / _____。

1.1.3.9 永久占地包括：_____ / _____。

1.1.3.10 临时占地包括：_____ 修建临时施工道路、临时住房租用的土地 _____。

1.3 法律

适用于合同的其他规范性文件：《中华人民共和国合同法》、《中华人民共和国建筑法》、《中华人民共和国招标投标法》、《中华人民共和国招标投标法实施条例》、《建筑工程质量管理条例》及现行有关法定法律、法规执行。

承包人未提交劳动合同，以及没有为项目经理缴纳社会保险证明的违约责任：监理人限期承包人在收到提交要求后3日内补交，并承担违约金1万元；3日内不能补交的，发包人有权要求承包人更换项目经理，并承担违约金2万元。由此增加的费用和（或）延误的工期由承包人承担。

项目经理未经批准，擅自离开施工现场的违约责任：擅自离场≤3天的，承包人应承担违约金1万元；擅自离场>3天的，发包人有权要求承包人更换项目经理，并承担违约金2万元。由此增加的费用和（或）延误的工期由承包人承担。

3.2.3 承包人擅自更换项目经理的违约责任：原项目经理如能够继续履行职责的，监理人应责令承包人撤销其更换决定，承包人应承担违约金2万元；如原项目经理客观上已经无法继续履行职责的，发包人有权要求审核确认承包人更换的项目经理，承包人应承担违约金4万元。由此增加的费用和（或）延误的工期由承包人承担。

3.2.4 承包人无正当理由拒绝更换项目经理的违约责任：由承包人向发包人支付4万元违约金，由此造成的工期延误，不予顺延。

3.3 承包人人员

3.3.1 承包人提交项目管理机构及施工现场管理人员安排报告的期限：承包人应在接到开工通知后7天内，向监理人提交承包人项目管理机构及施工现场人员安排的报告。在施工过程中，不允许承包人更换项目经理，若必须得换，经发包人、监理人同意后，在更换前7日前报建设行政主管部门登记批准后，方可更换。

3.3.3 承包人无正当理由拒绝撤换主要施工管理人员的违约责任：由承包人向发包人支付2万元违约金/人次。

3.3.4 承包人主要施工管理人员离开施工现场的批准要求：2天内由监理人批准，2天以上监理人同意后报发包人批准。

3.3.5 承包人擅自更换主要施工管理人员的违约责任：原管理人员如能够继续履行职责的，监理人应责令承包人撤销其更换决定，承包人应承担违约金1万元；如原管理人员客观上已经无法继续履行职责的，发包人有权要求审核确认承包人更换的管理人员，承包人应承担违约金2万元。由此增加的费用和（或）延误的工期由承包人承担。

承包人主要施工管理人员擅自离开施工现场的违约责任：擅自离场≤3天的，承包人应承担违约金5000元；擅自离场>3天的，监理人有权要求承包人更换管理人员，并承担违约金1万元。由此增加的费用和（或）延误的工期由承包人承担。

3.5 分包

3.5.1 分包的一般约定

禁止分包的工程包括：全部工程。

主体结构、关键性工作的范围：全部工程。

3.5.2 分包的确定

5. 工程质量

5.1 质量要求

5.1.1 特殊质量标准和要求：无。

5.1.4 工程质量创建目标约定：达到国家验收合格标准。

超出质量创建目标的奖励：无。

其他奖惩约定：无。

5.3 隐蔽工程检查

5.3.2 承包人提前通知监理人隐蔽工程检查的期限的约定：工程隐蔽部位经承包人自检确认具备覆盖条件的，承包人应在共同检查前 48 小时书面通知监理人检查。

监理人不能按时进行检查时，应提前24小时提交书面延期要求。

关于延期最长不得超过：48小时。

6. 安全文明施工与环境保护

6.1 安全文明施工

6.1.1 项目安全生产的达标目标及相应事项的约定：执行《建筑施工安全检查标准》JGJ59-2011，在施工过程中，承包人须严格按照有关安全规范、法规及操作规程进行施工，服从发包人安全管理和遵守各项安全规章制度，因安全问题出现的事故，承包人承担完全责任和费用。

6.1.4 关于治安保卫的特别约定：无。

关于编制施工场地治安保卫计划的约定：发包人和承包人应在工程开工后 7 天内共同编制施工场地治安保卫计划，并制定应对突发治安事件的紧急预案。

6.1.5 文明施工

合同当事人对文明施工的要求：1、承包人必须按照文明施工要求予以施工，要保护好施工范围内的所有设施及管线，若因保护措施不到而产生的问题及费用，均由承包人负担；2、施工场地必须保持整洁，每天造成的施工垃圾必须当天清理；3、施工材料等物料必须按建筑平面图的指定位置堆放整齐；4、运输车辆必须符合《威海南海新区规范整治土石方运输管理办法》的要求执行；5 建筑施工工地扬尘污染防治实行总承包单位责任制，成立以项目经理为扬尘污染控制第一责任人的管理机构；6、项目部编制施工现场扬尘污染防治专项施工方案，并经监理单位及建设单位审核通过；7、现场大门口设置扬尘治理警示牌，施工现场主要道路及办公区、生活区进行硬化处理并辅以洒水降尘；8、施工工地出入口设置车辆冲洗设备及泥浆沉淀池，车辆不得带泥上路施工现场裸露地面，土堆以及易产生扬尘的建筑材料需采取防尘网覆盖或临时绿化等抑尘措施；9、施工期间，从建筑上层将具有粉尘逸散形的物料、渣土或废弃物输送到地面时，应采用密闭方式

运输，不得凌空抛洒；10、施工现场实行封闭式管理，沿主次街道设置围挡，安排人员定期巡视保持围挡的整洁、美观。11、该项目安全文明施工要求达到省级安全文明要求，报价中须充分考虑此部分费用，结算不因任何原因而调整。

6.1.6 关于安全文明施工费支付比例和支付期限的约定：___/___。

6.1.7 安全文明施工创建目标约定：___ / ___。

超出安全文明施工创建目标的奖励：___ 无 ___。

其他奖惩约定：___ / ___。

7. 工期和进度

7.1 施工组织设计

7.1.1 合同当事人约定的施工组织设计应包括的其他内容：承包人必须在保证工期、质量的前提下配备相应的机械设备、人员，配备的设备和人员必须达到审定的施工组织设计方案要求，否则需向发包人提出变更申请，并报主管部门备案。

7.1.2 施工组织设计的提交和修改

承包人提交详细施工组织设计的期限的约定：承包人应在合同签订后14天内，但至迟不得晚于开工日期前7天，向监理人提交详细的施工组织设计，并由监理人报送发包人。

发包人和监理人在收到详细的施工组织设计后确认或提出修改意见的期限：发包人和监理人应在监理人收到施工组织设计后7天内确认或提出修改意见。

7.2 施工进度计划

7.2.2 施工进度计划的修订

发包人和监理人在收到修订的施工进度计划后确认或提出修改意见的期限：发包人和监理人应在收到修订的施工进度计划后7天内完成审核和批准或提出修改意见。

7.3 开工

7.3.1 开工准备

关于承包人提交工程开工报审表的期限：在工程准备工作完成后，计划开工日期前7天提交。

关于发包人应完成的其他开工准备工作及期限：项目开工前，发包人应当办妥工程开工所需要的各项审批手续。

关于承包人应完成的其他开工准备工作及期限：项目开工前准备好开工所需的资料、工程设备，做好劳动力安排，与劳动力签订用工合同，开工前7日上报给发包人，完成由其修建的施工道路、临时设施等。因承包人未做好开工准备工作，导致工期延误的，由承包人承担由此增加的费用，且工期不予顺延。

7.3.2 开工通知

因发包人原因造成监理人未能在计划开工日期之日起90天内发出开工通知的，承包人有
权提出价格调整要求，或者解除合同。

7.4 测量放线

7.4.1 发包人通过监理人向承包人提供测量基准点、基准线和水准点及其书面资料的期限：
发包人应在在开工日期前7天内通过监理人向承包人提供测量基准点、基准线和水准点及其书面
资料。

7.5 工期延误

7.5.1 因发包人原因导致工期延误

(7) 因发包人原因导致工期延误的其他情形：无。

7.5.2 因承包人原因导致工期延误

因承包人原因造成工期延误，逾期竣工违约金的计算方法为：因承包人原因造成工期延误的，
每延误一天，承包人承担签约合同价的3%违约金及相应损失；若承包人不按照合同约定计划工
期或发包人发出的开工指令开工，每延误一天，承包人承担签约合同价的3%违约金及相应损失。

因承包人原因造成工期延误，逾期竣工违约金的上限：合同金额的5%。

7.6 不利物质条件

不利物质条件的其他情形和有关约定： / 。

7.7 异常恶劣的气候条件

发包人和承包人同意以下情形视为异常恶劣的气候条件：

- (1) 八级及以上的持续2天的大风；
- (2) 日气温超过38℃的高温及低于-20℃的严寒大于3天；
- (3) 日降雨量100毫米至150毫米的持续3天的大雨及造成工程损坏的冰雹和大雪灾害。

7.9 提前竣工的奖励

7.9.2 提前竣工的奖励： 无 。

8.材料及设备

8.2 承包人采购材料和工程设备：

承包人于开工前7日根据图纸设计要求给发包人、监理单位提报材料使用计划，经发包人、
监理单位确认后方可采购。

材料进场，承包人应提前48小时通知监理人、承包人进行验收。材料的种类、规格、型号、
质量等级应符合设计规定的要求。如不符合规定的要求，承包人应无条件更换符合规定的要求，
由此产生的相关费用由承包人自行负责，延误的工期不顺延。

承包人必须采取有效的现场保护措施，如承包人未按发包人要求保护时，工程师有权另行组织人员，对材料、成品等实施保护，所发生的费用由承包人承担并直接从工程款中扣回，并可对承包人处以双倍所发生费用的惩罚性违约金。

所有材料均应选用符合国标的产品，所有由投标单位自主报价的材料，采购前中标单位均须提供样品，经招标人同意后方可使用；若中标单位提供的样品或因其它的原因达不到招标人的要求，招标人有权指定供应商，一切费用由中标单位承担。

无论发包人是否给出暂估价格，本工程的材料、设备，发包人保留自行采购的权利。

8.4 材料与工程设备的保管与使用

8.4.1 发包人供应的材料设备的保管费用的承担：执行通用条款 8.4.1 条。

8.6 样品

8.6.1 样品的报送与封存

需要承包人报送样品的材料或工程设备，样品的种类、名称、规格、数量要求：/。

8.8 施工设备和临时设施

8.8.1 承包人提供的施工设备和临时设施

关于修建临时设施费用承担的约定：承包人自行承担修建临时设施的费用。

9. 试验与检验

9.1 试验设备与试验人员

9.1.2 试验设备

施工现场需要配置的试验场所： / 。

施工现场需要配备的试验设备： / 。

施工现场需要具备的其他试验条件： / 。

9.4 现场工艺试验

现场工艺试验的有关约定： / 。

10. 变更

10.1 变更的范围

关于变更的范围的约定：发生工程变更时，需以发包人、监理单位书面签字资料为准。

10.8 暂列金额

合同当事人关于暂列金额使用的约定：___/___。

11. 价格调整

11.1 市场价格波动引起的调整

市场价格波动是否调整合同价格的约定：___不调整___。

因市场价格波动调整合同价格，采用以下第___/___种方式对合同价格进行调整：

第1种方式：采用价格指数进行价格调整。

关于各可调因子、定值和变值权重，以及基本价格指数及其来源的约定：___/___；

第2种方式：采用造价信息进行价格调整。

(2) 关于基准价格的约定：___/___。

专用合同条款①承包人在已标价工程量清单或预算书中载明的材料单价低于基准价格的：专用合同条款合同履行期间材料单价涨幅以基准价格为基础超过___/___时，或材料单价跌幅以已标价工程量清单或预算书中载明材料单价为基础超过___/___时，其超过部分据实调整。

②承包人在已标价工程量清单或预算书中载明的材料单价高于基准价格的：专用合同条款合同履行期间材料单价跌幅以基准价格为基础超过___/___时，材料单价涨幅以已标价工程量清单或预算书中载明材料单价为基础超过___/___时，其超过部分据实调整。

③承包人在已标价工程量清单或预算书中载明的材料单价等于基准单价的：专用合同条款合同履行期间材料单价涨跌幅以基准单价为基础超过___/___时，其超过部分据实调整。

第3种方式：其他价格调整方式：___/___。

12. 合同价格、计量与支付

12.1 合同价格形式

1、单价合同。

综合单价包含的风险范围：投标报价时人工、材料、机械台班单价与工程实施时的差异；施工管理不当带来的人工、机械的窝工，材料使用不当带来的材料浪费等；管理不善带来的管理费越支；经营不善使得经济效益下降等。措施费（一）（二）包干计取使用，签证变更增加项目或减少项目也不再调整。

风险费用的计算方法：___/___。

风险范围以外合同价格的调整方法：___/___。

2、总价合同。

总价包含的风险范围：___/___。

风险费用的计算方法：_____ / _____。

风险范围以外合同价格的调整方法：_____ / _____。

3、其他价格方式：_____ / _____。

12.2 预付款

12.2.1 预付款的支付

预付款支付比例或金额：_____ / _____。

预付款支付期限：_____ / _____。

预付款扣回的方式：_____ / _____。

12.2.2 预付款担保

承包人提交预付款担保的期限：_____ / _____。

预付款担保的形式为：_____ / _____。

12.3 计量

12.3.1 计量原则

工程量计算规则：《建设工程工程量清单计价规范》、《山东省建设工程工程量清单计价规则》（2011）、《山东省建设工程费用项目组成及计算规则》（2011）。

12.3.2 计量周期

关于计量周期的约定：按次计量。

12.3.3 单价合同的计量

关于单价合同计量的约定：/。

12.3.4 总价合同的计量

关于总价合同计量的约定：/。

12.3.5 总价合同采用支付分解表计量支付的，是否适用第12.3.4项（总价合同的计量）约定进行计量：/。

12.3.6 其他价格形式合同的计量

其他价格形式的计量方式和程序：/。

12.4 工程进度款支付

12.4.1 付款周期

关于付款周期的约定：工程竣工验收合格后支付工程总价款的50%，工程竣工验收合格之日起1年后支付至工程总价款的80%，余下的20%工程价款于工程竣工验收合格之日起2年并审查定案后付清。在施工过程中，承包人单方面不履行合同（或中期终止合同），发包人将根据情况追究其责任并扣除其工程款。

农民工工资：承包人要处理好农民工工资问题，不能出现因工资而发生的群访事件。若出现此事件，发包人将按事件中核定的工资额的双倍扣除工程款。

12.4.2 进度付款申请单的编制

关于进度付款申请单编制的约定：___/___。

12.4.3 进度付款申请单的提交

- (1) 单价合同进度付款申请单提交的约定：___/___。
- (2) 总价合同进度付款申请单提交的约定：___/___。
- (3) 其他价格形式合同进度付款申请单提交的约定：___/___。

12.4.4 进度款审核和支付

- (1) 监理人审查并报送给发包人的期限：___/___。
- 发包人完成审批并签发进度款支付证书的期限：___/___。
- (2) 发包人支付进度款的期限：___/___。
- 发包人逾期支付进度款的违约金的计算方式：___/___。

12.4.6 支付分解表的编制

- 2、总价合同支付分解表的编制与审批：___/___。
- 3、单价合同的总价项目支付分解表的编制与审批：执行通用条款第 12.4.6 条第 3 款。

12.5 农民工工资

12.5.2 人工费支付方式

人工费支付采用以下第___/___种方式：

- (1) 一次性预付。在工程开工通知载明的开工日期前一次性将人工费（签约合同价的___%）全部支付至承包人农民工工资专用账户。
- (2) 按月预付。在合同工期内，每月 5 日前将本月施工所需人工费（不低于该工程全部人工费按合同工期的月平均额）支付至承包人农民工工资专用账户。
- (3) 按节点预付。在分部分项工程开始施工前，将该分部分项工程施工所需人工费支付至承包人农民工工资专用账户。
- (4) 按月支付。发包人根据承包人每月提报的已完成施工产值中的人工费清单，按月将人工费支付至承包人农民工工资专用账户。

13. 验收和工程试车

13.1 分部分项工程验收

- 13.1.2 监理人不能按时进行验收时，应提前___24___小时提交书面延期要求。
- 关于延期最长不得超过：___48___小时。

13.2 竣工验收

- 13.2.2 竣工验收程序
- 关于竣工验收程序的约定：___由发包人组织建筑工程质量监督站及设计单位共同予以验收，

承包人必须确保工程一次性验收合格，因验收不合格，承包人应无条件返工，增加的费用由承包人自行承担。

发包人不按照本项约定组织竣工验收、颁发工程接收证书的违约金的计算方法：___无___。

13.2.5 移交、接收全部与部分工程

承包人向发包人移交工程的期限：___应当在颁发工程接收证书后 7 天内完成工程的移交___。

发包人未按本合同约定接收全部或部分工程的，违约金的计算方法为：___无___。

承包人未按时移交工程的，违约金的计算方法为：___每拖延一日，承包人向发包人支付合同价款的 3%违约金___。

13.3 工程试车

13.3.1 试车程序

工程试车内容：_____ / _____。

(1) 单机无负荷试车费用由_____ / _____ 承担；

(2) 无负荷联动试车费用由_____ / _____ 承担。

13.3.3 投料试车

关于投料试车相关事项的约定：_____ / _____。

13.6 竣工退场

13.6.1 竣工退场

承包人完成竣工退场的期限：___颁发工程接收证书后 28 天内___。

14. 竣工结算

14.1 竣工结算申请

承包人提交竣工结算申请单的期限：___承包人应在工程竣工验收合格后 28 天内向发包人提交竣工结算申请单___。

竣工结算申请单应包括的内容：___变更、签证、竣工图纸及通用条款 14.1 条规定___。

14.2 竣工结算审核

发包人审批竣工付款申请单的期限：___ / ___。

发包人完成竣工付款的期限：___ / ___。

关于竣工付款证书异议部分复核的方式和程序：___按照第 20 条（争议解决）约定处理___。

14.5 最终结清

14.5.1 最终结清申请单

承包人提交最终结清申请单的份数：___一式 4 份___。

承包人提交最终结算申请单的期限：___缺陷责任期终止证书颁发后 7 天内___。

14.5.2 最终结清证书和支付

(1) 发包人完成最终结清申请单的审批并颁发最终结清证书的期限：____/____。

(2) 发包人完成支付的期限：____/____。

15. 缺陷责任期与保修

15.2 缺陷责任期

缺陷责任期的具体期限：____ 24 个月 ____。

15.3 质量保证金

关于是否扣留质量保证金的约定：____/____。

在工程项目竣工前，承包人按专用合同条款第 3.7 条提供履约担保的，发包人不得同时预留工程质量保证金。

15.3.1 承包人提供质量保证金的方式

质量保证金采用以下第 ____/____ 种方式：

(1) 质量保证金保函（含银行保函、保险保函、融资性担保公司担保等任一形式），保证金金额为：____/____；

(2) ____/____ % 的工程款；

(3) 其他方式：____/____。

承包人选择以质量保证金保函（含银行保函、保险保函、融资性担保公司担保等任一形式）代替质量保证金的，发包人不得以任何理由拒绝或限制使用。

15.3.2 质量保证金的扣留

质量保证金的扣留采取以下第 ____/____ 种方式：

(1) 在支付工程进度款时逐次扣留，在此情形下，质量保证金的计算基数不包括预付款的支付、扣回以及价格调整的金额；

(2) 工程竣工结算时一次性扣留质量保证金；

(3) 其他扣留方式：____/____。

关于质量保证金的补充约定：____/____。

15.4 保修

15.4.1 保修责任

工程保修期为：____ 详见附件 3 ____。

15.4.3 修复通知

承包人收到保修通知并到达工程现场的合理时间：____ 承包人应当在接到保修通知之日起 3 天内派人保修。 ____

16. 违约

16.1 发包人违约

16.1.1 发包人违约的情形

发包人违约的其他情形：_____ / _____。

16.1.2 发包人违约的责任

发包人违约责任的承担方式和计算方法：

- (1) 因发包人原因未能在计划开工日期前7天内下达开工通知的违约责任：___/___。
- (2) 因发包人原因未能按合同约定支付合同价款的违约责任：___/___。
- (3) 发包人违反第10.1款（变更的范围）第（2）项约定，自行实施被取消的工作或转由他人实施的违约责任：___/___。
- (4) 发包人提供的材料、工程设备的规格、数量或质量不符合合同约定，或因发包人原因导致交货日期延误或交货地点变更等情况的违约责任：___/___。
- (5) 因发包人违反合同约定造成暂停施工的违约责任：___/___。
- (6) 发包人无正当理由没有在约定期限内发出复工指示，导致承包人无法复工的违约责任：工期顺延。
- (7) 发包人未执行政府行政管理部门关于农民工工资支付的各项制度或未能按合同约定支付人工费的违约责任：___/___。
- (8) 其他：___/___。

16.1.3 因发包人违约解除合同

承包人按16.1.1项（发包人违约的情形）约定暂停施工满___/___天后发包人仍不纠正其违约行为并致使合同目的不能实现的，承包人有权解除合同。

16.2 承包人违约

16.2.1 承包人违约的情形

承包人违约的其他情形：_____ / _____。

16.2.2 承包人违约的责任

承包人违约责任的承担方式和计算方法：（1）因承包人采购材料用量计算失误等原因造成备料不及时而导致窝工，影响工期节点计划的，每延误一天，承包人承担签约合同价的3%违约金及相应损失。（2）材料质量达不到约定标准的，或因承包人偷工减料达不到设计要求，以致在保修期间及日后施工过程中发生质量问题，应无条件采取返工修理补救措施，使工程质量达到约定标准，并承担所支出的费用。发包人根据情节严重程度提出索赔。（3）承包人未经发包人许可进行转包和违法分包的，承包人应向发包人支付签约合同价5%的违约金。（4）因承包人除非不可抗力因素原因造成工期延误的，以致工期延误而无法通过赶工完成施工任务的，每延误一天，承包人承担签约合同价的3%违约金及相应损失。（5）承包人其他违约责任按照相关法律法规执

行。

16.2.3 因承包人违约解除合同

关于承包人违约解除合同的特别约定：承包人明确表示或者以其行为表明不履行合同主要义务的，发包人有权解除合同，承包人应向发包人支付10%签约合同价的违约金及其相应法律责任。

发包人继续使用承包人在施工现场的材料、设备、临时工程、承包人文件和由承包人或以其名义编制的其他文件的费用承担方式： / 。

17. 不可抗力

17.1 不可抗力的确认

除通用合同条款约定的不可抗力事件之外，视为不可抗力的其他情形：执行通用条款及七级以上的地震、大于9级4小时以上的大风，150mm以上的雨雪天、十年来未发生的洪水，40℃以上的高温天气。（冬期施工时间以当地质检部门下发文件中时间为准）。

17.4 因不可抗力解除合同

合同解除后，发包人应在商定或确定发包人应支付款项后28天内完成款项的支付。

18. 保险

18.1 工程保险

关于工程保险的特别约定：本工程所有的保险由承包人在工程所在地自行投保，费用在报价中考虑。

18.3 其他保险

关于其他保险的约定： / 。

承包人是否应为其施工设备等办理财产保险：是。

18.7 通知义务

关于变更保险合同时的通知义务的约定：执行通用条款18.7条规定。

20. 争议解决

20.3 争议评审

合同当事人是否同意将工程争议提交争议评审小组决定：同意。

20.3.1 争议评审小组的确定

争议评审小组成员的确定：合同当事人可以共同选择1名或3名争议评审员，组成争议小组。

选定争议评审员的期限：争议发生14天内。

争议评审小组成员的报酬承担方式：发包人和承包人各承担一半。

其他事项的约定：_____ / _____。

20.3.2 争议评审小组的决定

合同当事人关于本项的约定：_____ / _____。

20.4 仲裁或诉讼

因合同及合同有关事项发生的争议，按下列第(2)种方式解决：

- (1) 向 _____ / _____ 仲裁委员会申请仲裁；
- (2) 向 工程所在地 _____ 人民法院起诉。

附件 3

工程质量保修书

发包人（全称）：威海蓝创园林工程有限公司

承包人（全称）：_____

发包人和承包人根据《中华人民共和国建筑法》和《建设工程质量管理条例》及有关规定，经协商一致就2019 年香水河东路、香水河西路等 27 条道路亮化工程 签订工程质量保修书。

一、工程质量保修范围和内容

承包人在质量保修期内，按照有关法律规定和合同约定，承担工程质量保修责任。

质量保修范围包括地基基础工程、主体结构工程、屋面防水工程、有防水要求的卫生间、房间和外墙面的防渗漏、供热与供冷系统、电气管线、给排水管道、设备安装和装修工程，以及双方约定的其他项目。具体保修的内容，双方约定如下承包人所施工的所有工程项目。

二、质量保修期

根据《建设工程质量管理条例》及有关规定，工程的质量保修期如下：

1. 地基基础工程和主体结构工程为设计文件规定的工程合理使用年限；
2. 屋面防水工程、有防水要求的卫生间、房间和外墙面的防渗漏为 年；
3. 装修工程为 年；
4. 电气管线、给排水管道、设备安装工程为 年；
5. 供热与供冷系统为 个采暖期、供冷期；
6. 住宅小区内的给排水设施、道路等配套工程为 年；
7. 其他约定：本工程质保期为 5 年，质保期外终身有偿服务。整体防锈不少于 5 年。

质量保修期自工程竣工验收合格之日起计算。

三、缺陷责任期

工程缺陷责任期为 24 个月，缺陷责任期自工程通过竣工验收之日起计算。单位工程先于全部工程进行验收，单位工程缺陷责任期自单位工程验收合格之日起算。

缺陷责任期终止后，发包人应退还剩余的质量保证金。

四、质量保修责任

1. 属于保修范围、内容的项目，承包人应当在接到保修通知之日起 3 天内派人保修。承包人不在约定期限内派人保修的，发包人可以委托他人修理。
2. 发生紧急事故需抢修的，承包人在接到事故通知后，应当立即到达事故现场抢修。

3. 对于涉及结构安全的质量问题，应当按照《建设工程质量管理条例》的规定，立即向当地建设行政主管部门和有关部门报告，采取安全防范措施，并由原设计人或者具有相应资质等级的设计人提出保修方案，承包人实施保修。

4. 质量保修完成后，由发包人组织验收。

五、保修费用

保修费用由造成质量缺陷的责任方承担。

六、双方约定的其他工程质量保修事项：①本工程的质保期为五年，五年内对灯具出现的非人为原因损坏进行免费上门维修，质保期限外对路灯产品进行终身有偿服务。②所有承包人在保修期内必须在当地留有足够的固定维修人员，路灯出现故障2小时内必须到场进行维修，提供不间断维修服务，直至问题解决。③质保期内的定期巡检：承包人每月进行一次，巡检后由承包人巡检工程师详细填写巡检报告，并附在用户档案当中，作为今后维护的参考资料，巡检档案须由工程师及发包人双方签字；回访客户期间，发现故障、隐患并及时处理解决，质保期内密切观察亮灯、关灯时间是否达到设计要求，并做好保养、维护的记录。④质保期内承包人不按照合同约定履行售后服务的，发包人有权另行委托其他单位进行维修，并从质量保证金中扣除该部分费用。⑤若在保修期内出现质量问题，除进行整修外，发包人有权要求承包人支付违约金，违约金为工程造价的千分之三，且保修期将按修整耽误时间相应顺延。

工程质量保修书由发包人、承包人在工程竣工验收前共同签署，作为施工合同附件，其有效期限至保修期满。

发包人(公章)：_____ 承包人(公章)：_____

地 址：_____ 地 址：_____

法定代表人(签字)：_____ 法定代表人(签字)：_____

委托代理人(签字)：_____ 委托代理人(签字)：_____

电 话：_____ 电 话：_____

传 真：_____ 传 真：_____

开户银行：_____ 开户银行：_____

账 号：_____ 账 号：_____

邮政编码：_____ 邮政编码：_____

附件 6

承包人主要施工管理人员表

名 称	姓名	职务	职称	主要资历、经验及承担过的项目
一、总部人员				
项目主管				
其他人员				
二、现场人员				
项目经理				
项目副经理				
技术负责人				
合同管理				
施工管理				
材料管理				
质量管理				
安全管理				
财务管理				
标准管理				
机械管理				
劳务管理				
资料管理				
其他人员				

第五章 工程量清单及工程量清单报价表格式

1、清单编制总说明

工程名称：2019年香水河东路、香水河西路等27条道路亮化工程

一、报价人须知：

1、应按工程量清单及其计价格式规定的内容进行编制、填写、签字、盖章。

2、工程量清单及其计价格式中的任何内容不得随意删除或涂改。

3、工程量清单计价格式中列明的所有需要填报的单价和合价，投标人均应填报，未填报的单价和合价，视为此项费用已包含在工程量清单的其他单价和合价中。

4、金额（价格）均以人民币表示。

二、工程概况：

本工程为2019年香水河东路、香水河西路等27条道路亮化工程共分4个标段其中一标段为香水河东路（现代路—滨海路）、香水河东路（现代路—环海路）、香水河西路（挡潮闸—香水河西路桥）、香水河西路（香水河西路桥—滨海路）、白云路（畅海路—香水河东路）。二标段为海逸路（科研路—海韵路）、万家寨路（百寿路—滨海路）、金海东路（金来路—海跃路）、明珠西路（海晏路—海恋路）、海恋路（明珠西路—万家寨路）、海跃路（金海路—蓝湖东路）、蓝湖西路（滨海路—蓝湖公园）、金海西路（金来路—滨海路）、金来路（金海路—金海西路）、金滩路（海跃路—滨海路）、金海西路（金花河南路—现代北路、海澜路—百寿路）。三标段为龙泰西路（银光路以北）、汇港路（龙海东路—龙海路）、创兴路（龙跃路—龙泰路）、创兴路（龙海东路—龙海路）、汇昌路（龙海东路—龙海路）、方圆路（龙跃路—龙海路）、海阔路（龙海路—青山路）、龙跃路（方圆路—现代路）、阳光路（龙海东路以东）、龙泰东路（方圆路—现代路）、环保路（龙海东路—龙泰西路）。四标段为昌阳河东路（现代路—环海路）、金海西路（福地路—大学路）、滨海路（林场路—环海路）路灯工程。主要工作内容包路路灯采购、安装及调试、线缆铺设、检查井砌筑、挖填土方等。

三、工程招标范围：图纸范围内的所有项目，详见工程量清单。

四、工程质量：依据招标文件。

五、编制依据：

1. 委托方的意见；

2. 建设部《建设工程工程量清单计价规范》（GB50500-2008）；

3. 《山东省建设工程工程量清单计价规则》（2011）；

4. 山东省住房和城乡建设厅鲁建办字[2016]20号印发《建筑业营改增建设工程计价依据调整实施意见》的通知和鲁标定字【2016】33号文及鲁建标字【2019】10号《关于调整建设工程计价依据增值税税率的通

知》；

5. 省和市建设主管部门颁发的计价定额和计价管理办法及有关计价要求；

6. 与建设项目相关的标准设计图集、规范、技术资料等。

六、投标单位参与投标视为已考察工程现场、对现场道路状况已经比较了解和充分预计，并能根据已了解情况合理组织完成施工，对部分需要破除的水泥路面及路面恢复等情况视为在报价中已充分考虑。

七、投标单位在投标报价时，应根据企业自身实力结合市场信息，充分考虑市场竞争因素和市场风险进行自主报价。工程量清单计价表中的综合单价应包括完成本项目（清单子目）内容所需的人工费、材料费、机械使用费、制作费、运输费、安装费、超高费、管理费、利润、采保费、损耗等，并考虑风险因素，以及为完成本工程项目（清单子目）的施工所发生于该工程施工前和施工过程中技术、生活、安全等方面的非工程实体项目费用，以及招标文件和合同中明确的其他责任和义务。

八、综合单价所含工作内容应细化到清单所含子项要求，投标人在投标时应按清单给定的统一格式，提供“单位工程费汇总表”、“分部分项工程量清单计价表”、“工程量清单综合单价分析表”、“措施项目清单与计价表”、“工料机汇总表”、“材料议价差表”“工程主材汇总表”等，投标人应按其规定内容填写。

九、投标单位应详细填写工程量清单计价表中的每一项综合单价及合价，如某一项没有填写视为已包括在其它项目清单的综合单价及总价内。

十、所有材料均应选用符合国标的产品，所有由投标单位自主报价的材料，采购前中标单位均须提供样品，经招标人同意后方可使用；若中标单位提供的样品或因其它的原因达不到招标人的要求，招标人有权指定供应商，一切费用由中标单位承担。

十一、投标人在投标时，应考虑以下几点：

1. 材料价格由施工单位根据市场情况自行报价，工程结算时不作调整。

2. 施工现场临时用水用电由施工单位自行解决，所需增加费用包含在相关措施费项目中。

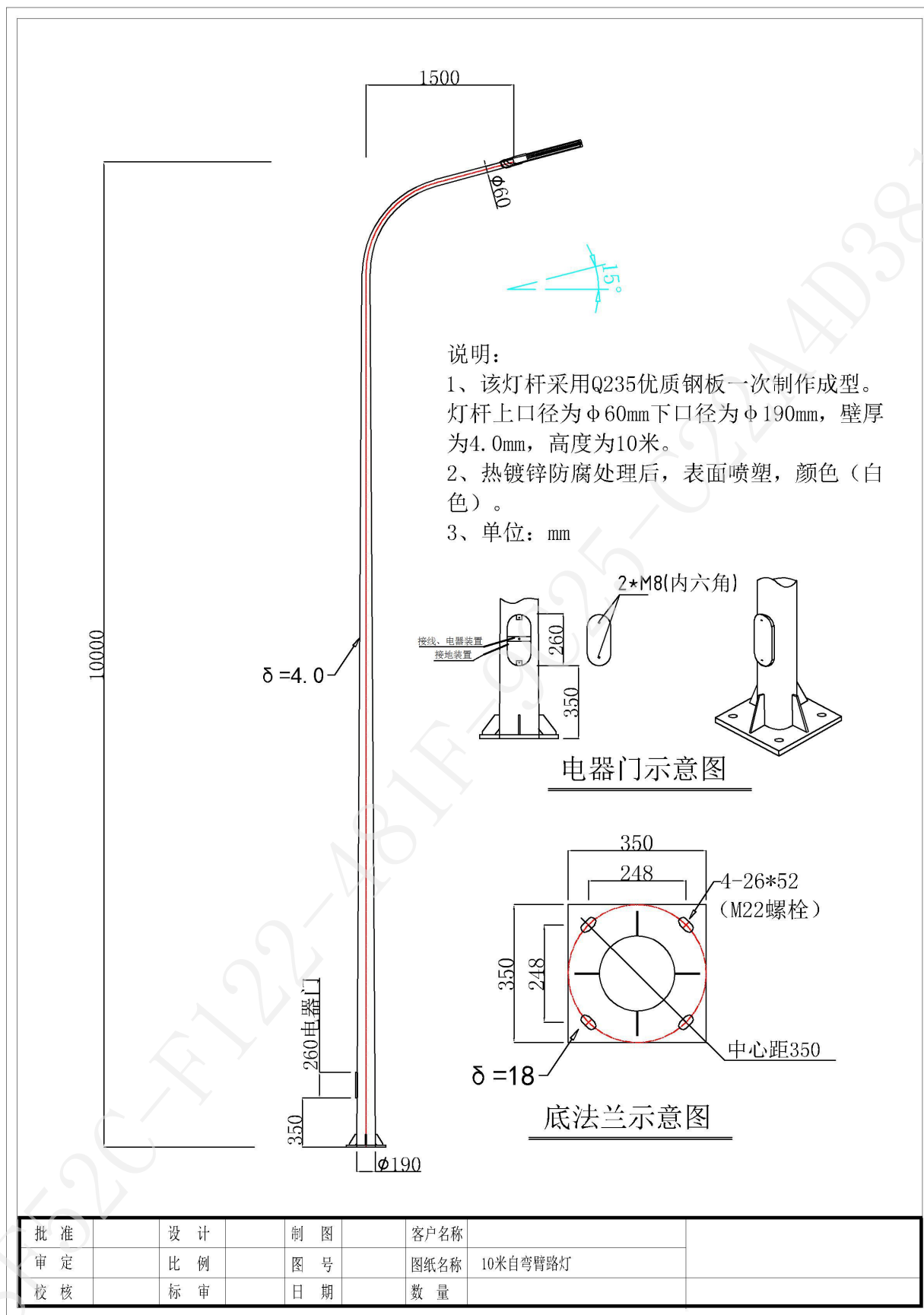
3. 承包单位为本工程提供的各类设备费用，包括运输、拆卸、拼装等所有费用，应包括在工程量清单的综合单价中。

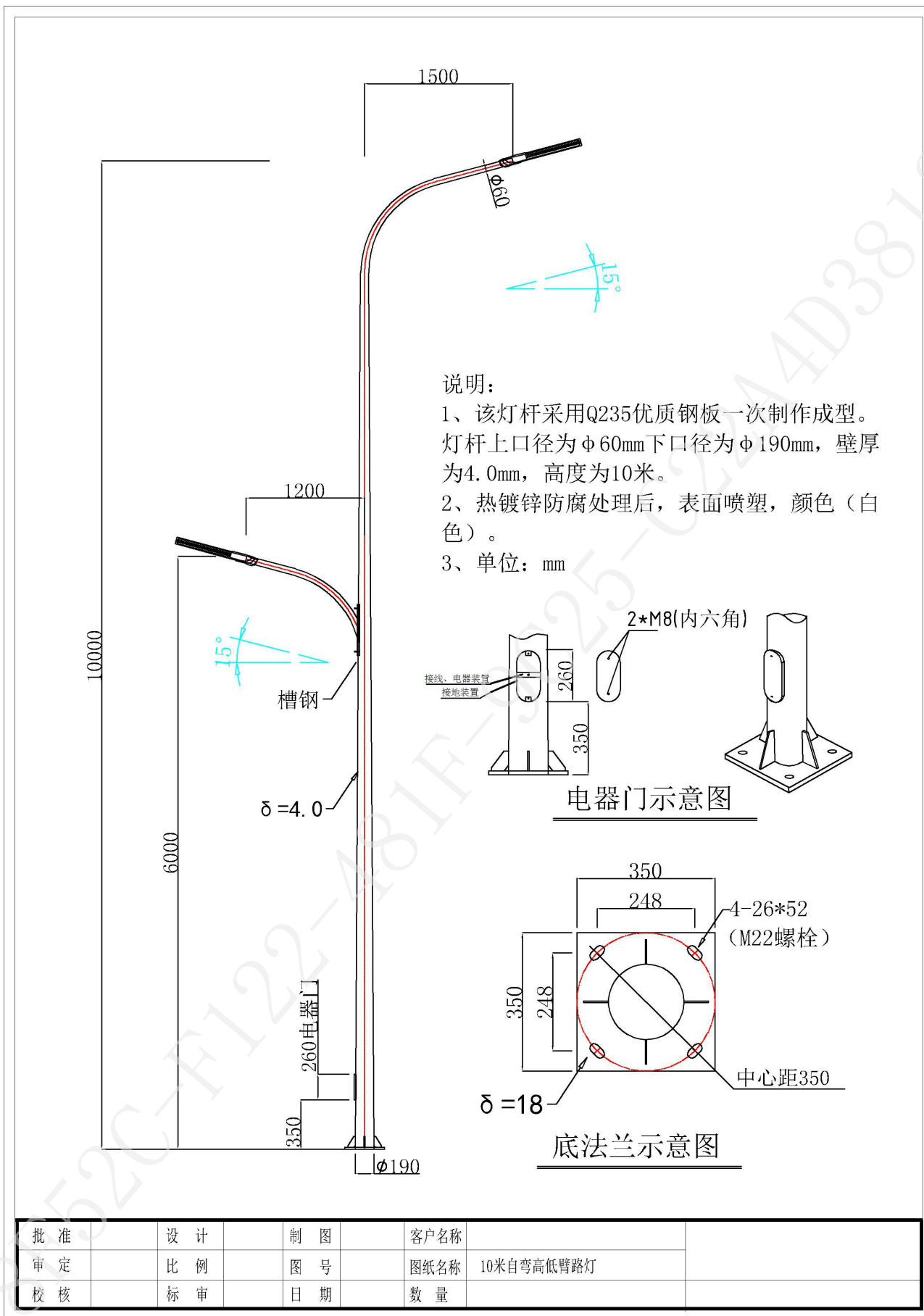
4. 投标报价中的规费、税金为不可竞争费用，应按相应规定足额计取；投标人在投标报价中，对上述费用进行让利或者优惠的，否决投标。本项目报价中应包括社会保障费，社会保障费按照鲁标定字〔2016〕33号文件执行，费率为 1.52%，结算时按规定执行。

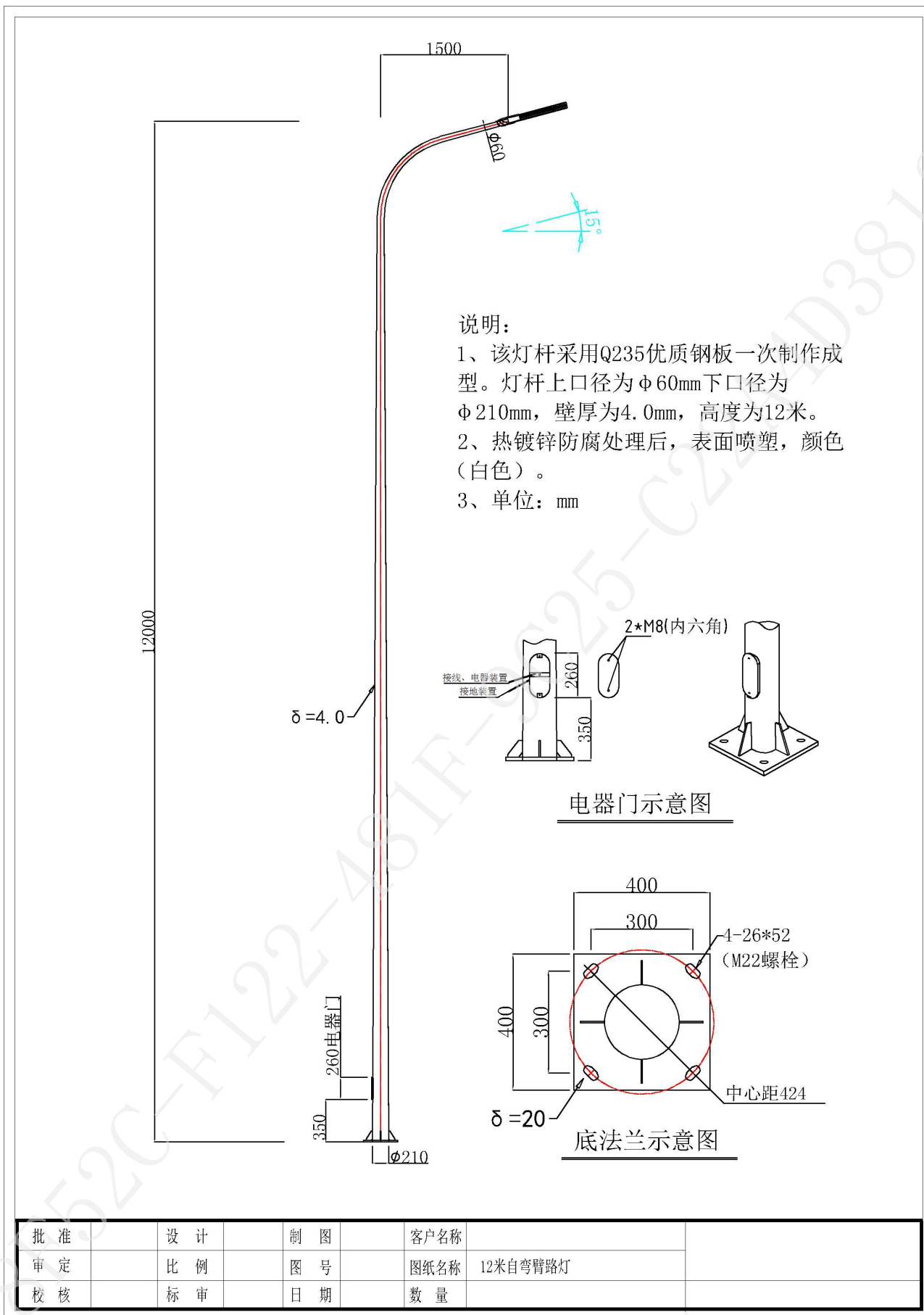
5. 措施费（一）（二）包干计取使用，签证变更增加项目或减少项目也不再调整。

6. 工程主要材料报价时应在主要材料表中详细列明品牌、规格、型号单价，LED 光源应采用以下进口大功率 LED 知名品牌芯片：美国 CREE、普瑞 45、飞利浦及其他优于以上品牌产品；断路器应采用正泰或同等档

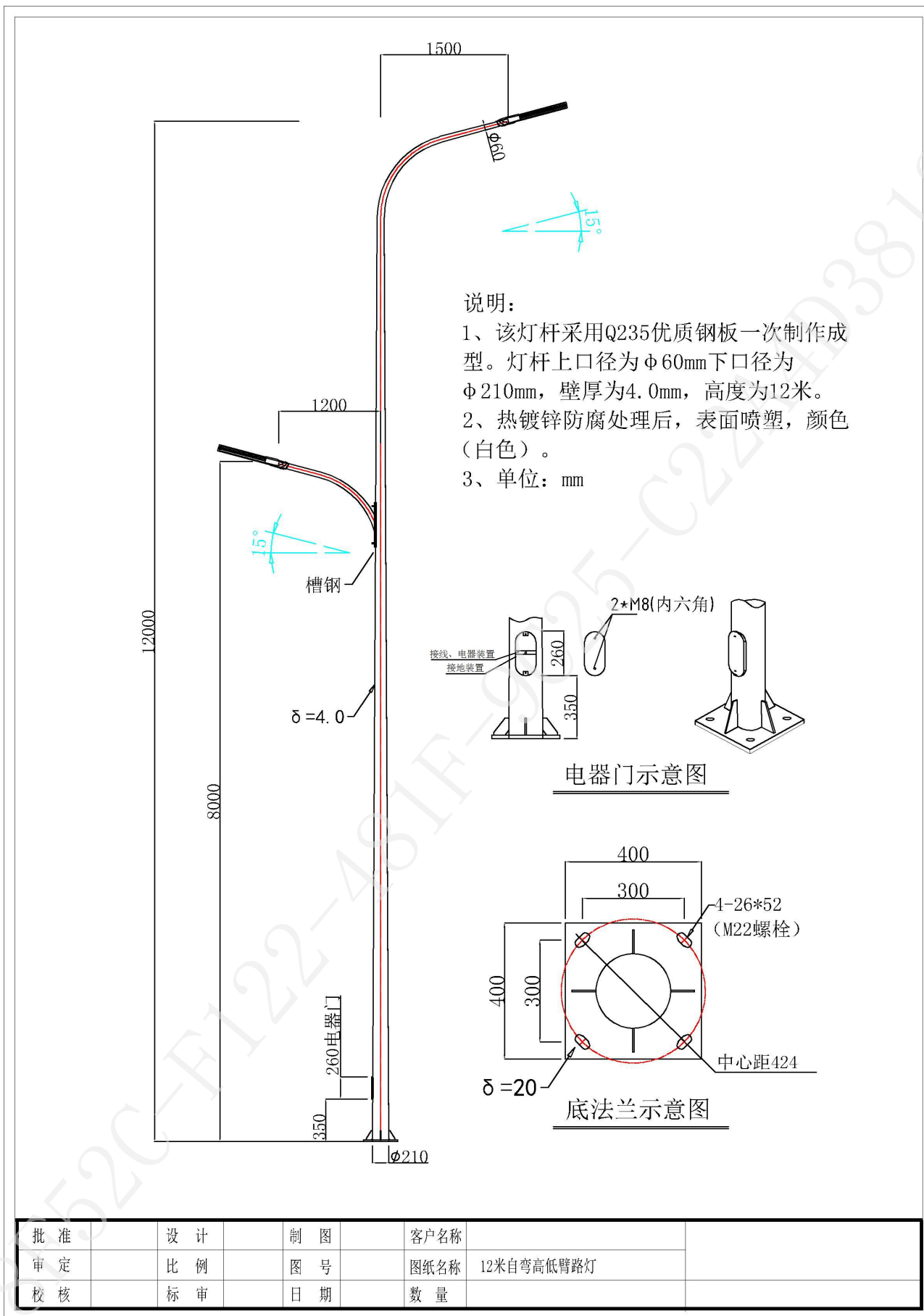
第六章 图纸

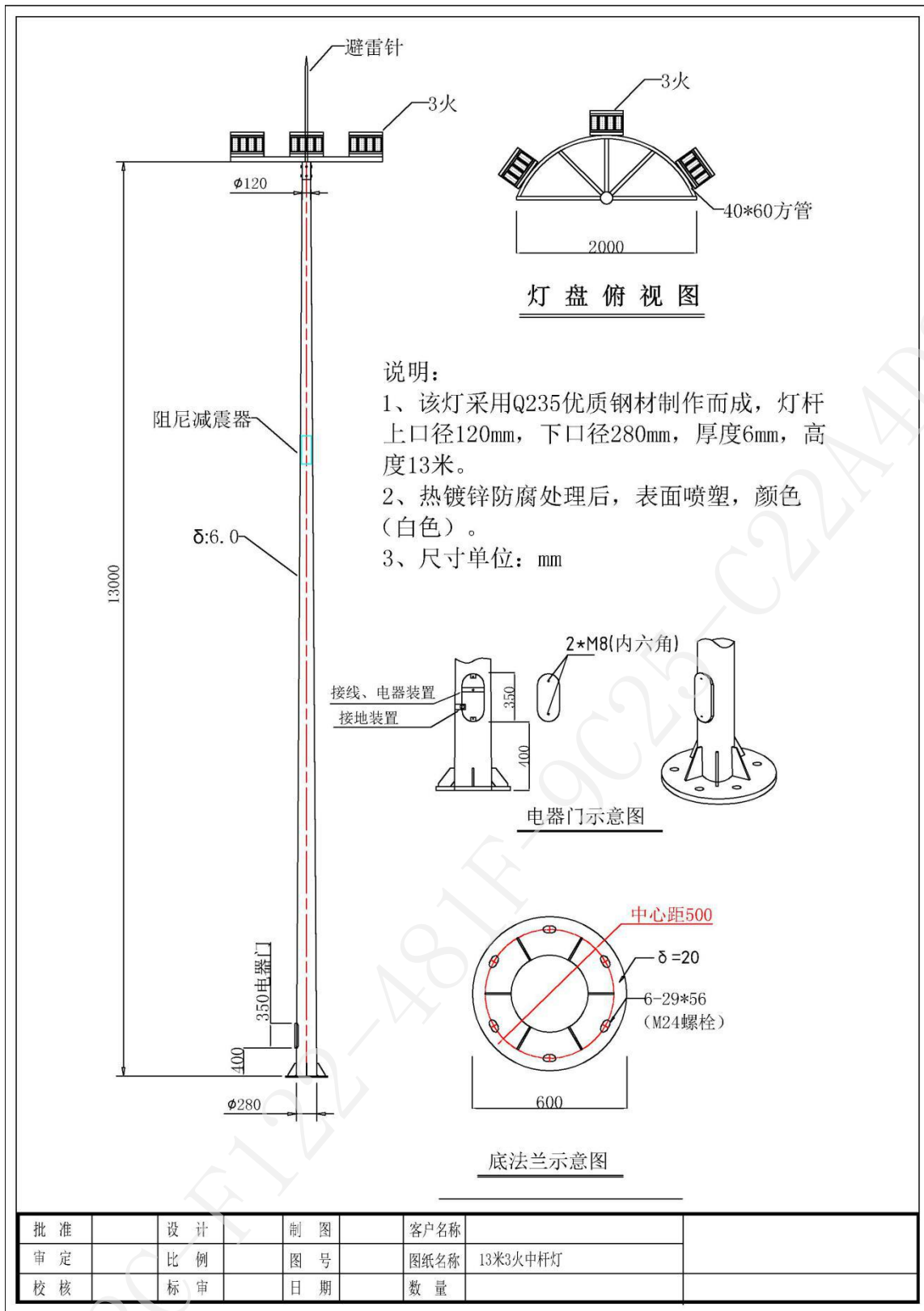


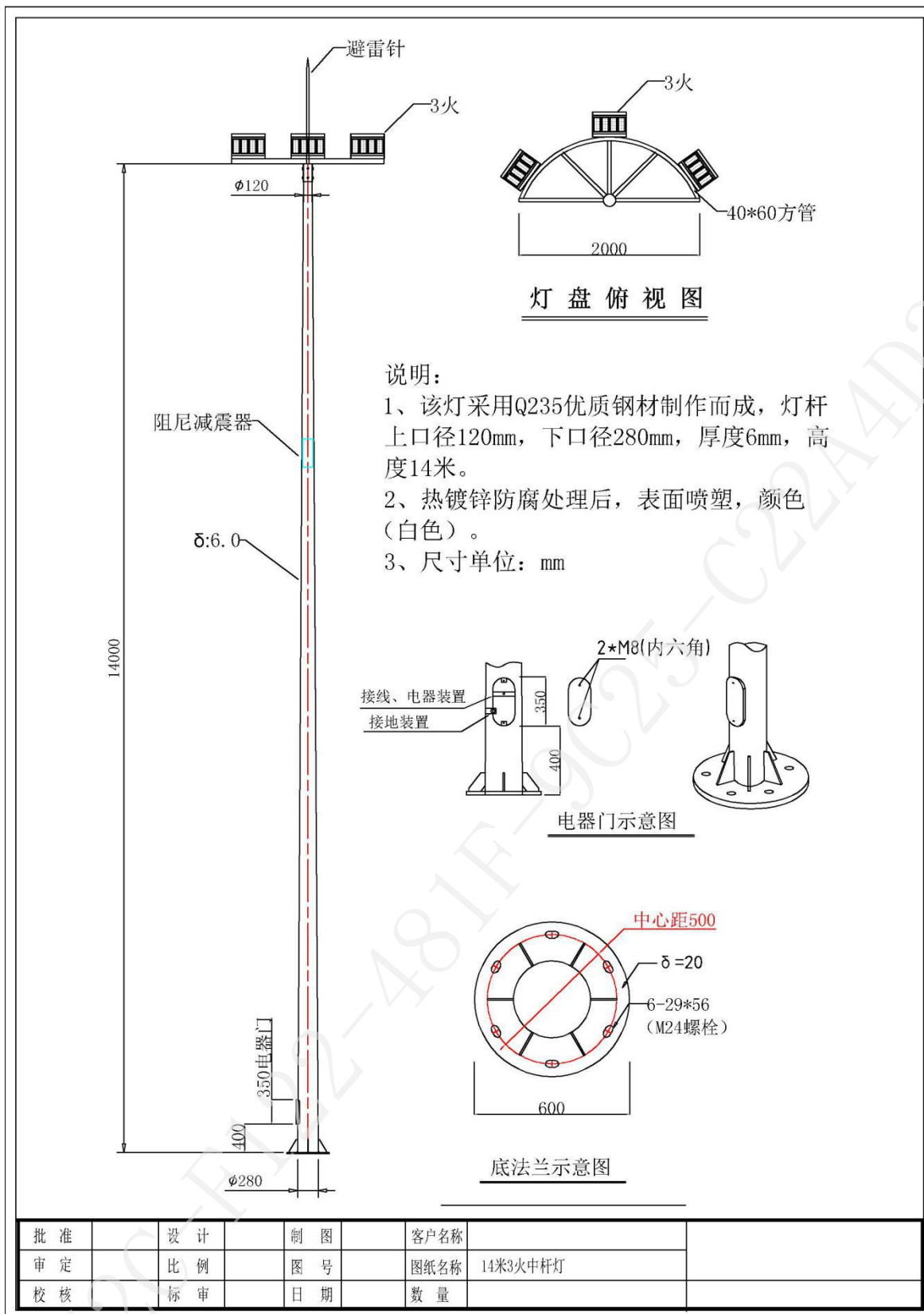


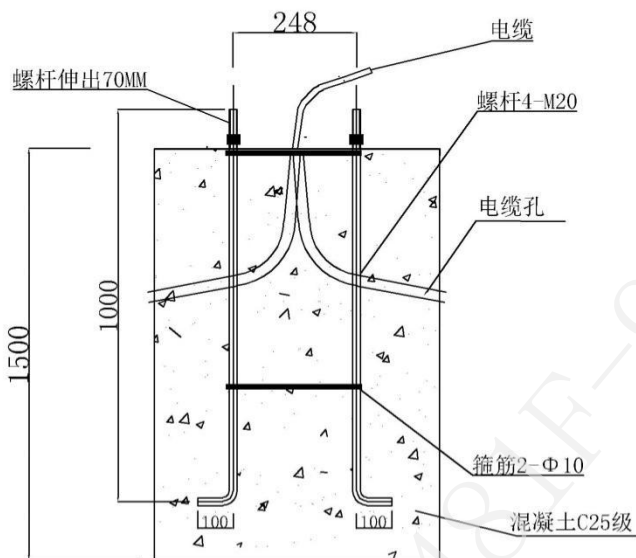
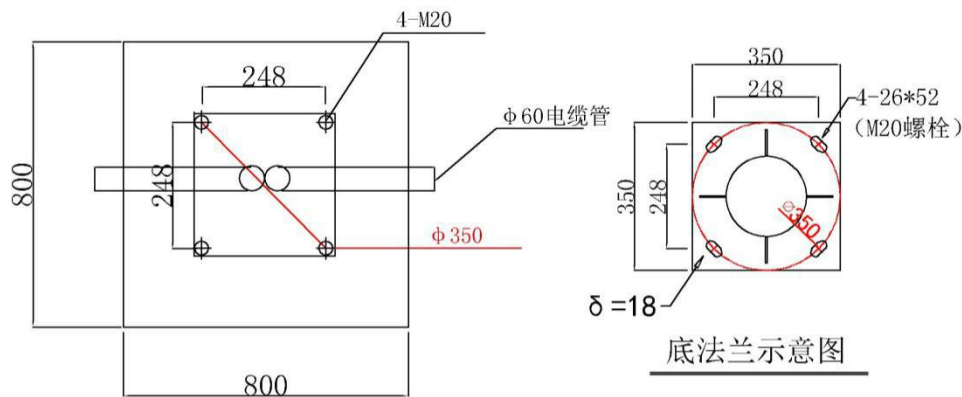


批准	设计	制图	客户名称	
审定	比例	图号	图纸名称	12米自弯臂路灯
校核	标审	日期	数量	







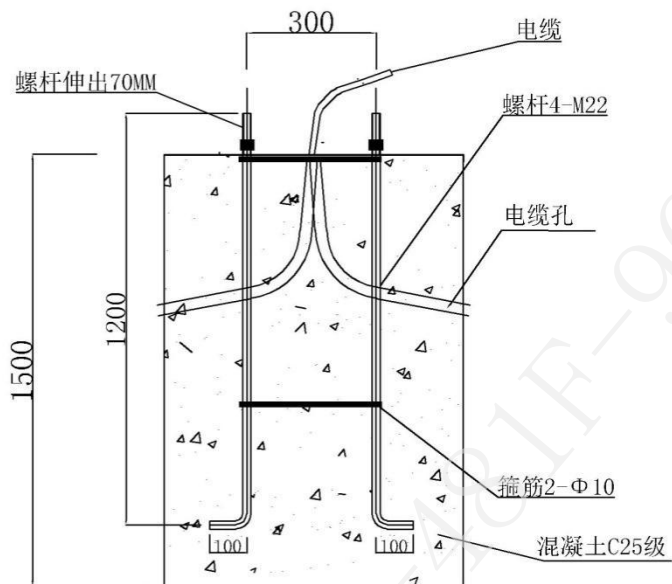
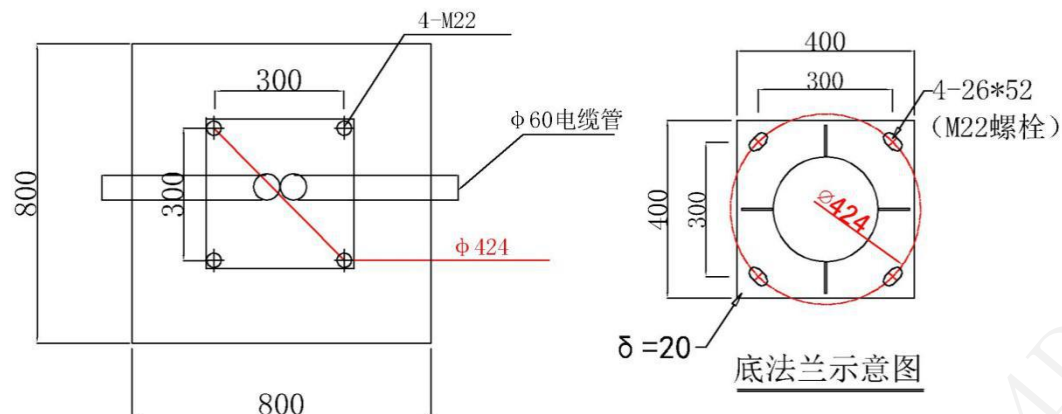


基础说明:

- 1、将4支螺杆固定。
- 2、放置方向应统一，并保证水平。
- 3、浇注混凝土时用水平仪。
- 4、浇注混凝土必需支模。
- 5、基础回填土必需夯实。
6. 尺寸单位：mm。

路灯基础

基础图			路灯工程	施工图
批准		设计	10米路灯基础图	
审定		制图		
校核		日期	图号	
标审		比例		

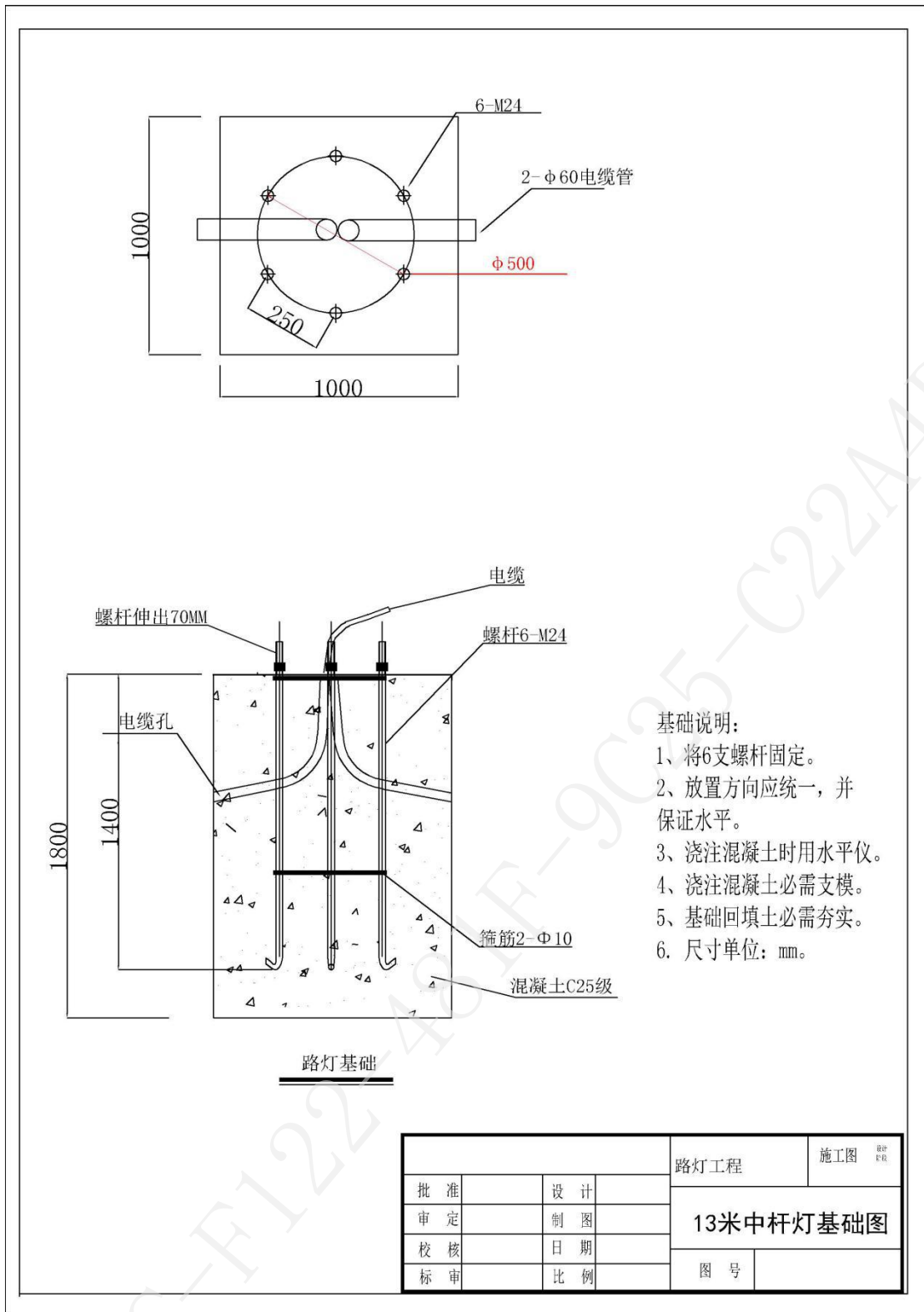


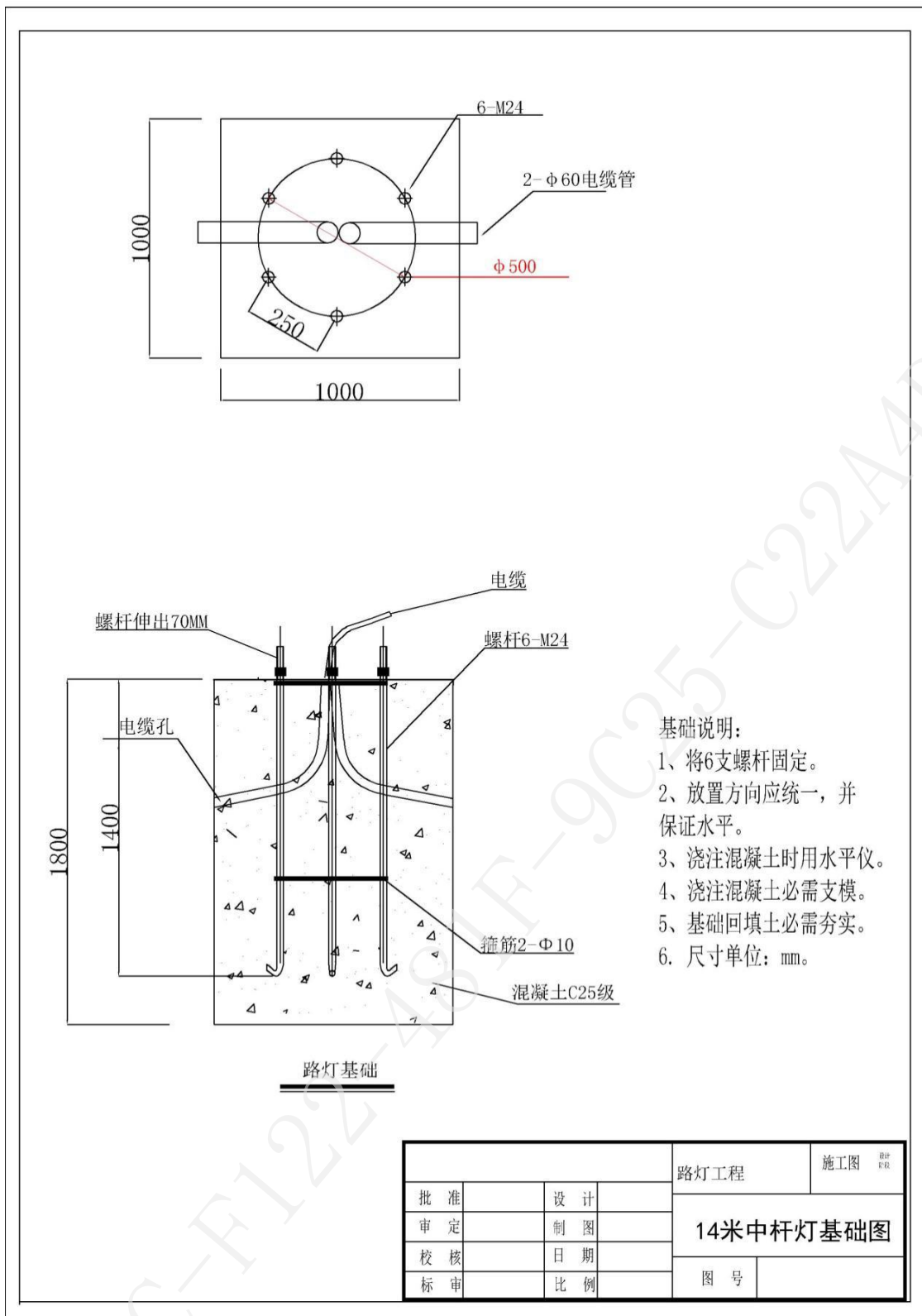
路灯基础

基础说明:

- 1、将4支螺杆固定。
- 2、放置方向应统一，并保证水平。
- 3、浇注混凝土时用水平仪。
- 4、浇注混凝土必需支模。
- 5、基础回填土必需夯实。
6. 尺寸单位：mm。

基础图		路灯工程	施工图
批准	设计	12米路灯基础图	
审定	制图		
校核	日期	图号	
标审	比例		





第七章 技术标准和要求的

工程建设地点的现场条件：

一、现场施工条件

施工现场具备施工作业条件。

二、本工程采用的技术规范

设计规范见施工图纸。

施工及验收规范、标准执行国家、建设行政主管部门现行规范、规程、标准。

本工程采用的技术规范：

承包商在实施本工程时，对所有施工工艺都应按国家、建设行政主管部门现行技术规范和专业技术文件的要求执行。若上述规范和技术文件作出修改时，则以修改后的新标准和规范为准。若上述规范和技术文件有矛盾冲突时，以标准及要求高的为准，本工程必须遵照执行的现行技术标准与规范包括（不限于此）：

《城市道路照明设计标准》CJJ45-2015

《道路照明灯具光度测试》GB9468-1988

《城市道路照明设计标准》CJJ45-2015

《灯具安全要求及试验》GB7000.1-7000.6

《金属覆盖层钢铁制件热浸镀锌层 技术要求及试验方法》GB/T 13912-2002

《热浸镀锌体镀锌质量》GB2694-88

《钢结构焊接外形尺寸》GB10854-89

《色漆和清漆漆膜的划格试验》GB9286-1998

三、有关安全生产严格执行《建设工程安全生产管理条例》。

四、其他技术要求：（投标单位所投产品应等于或优于以下技术性能）

1、本工程质保期为 5 年，质保期外终身有偿服务。

2、整体防锈不少于 5 年。

3、路灯安装：间距主干道路为 40 米左右，次干道路为 40 米左右，双向相对安装及交叉安装。

4、路灯基础：路灯基础 800X800X1500，地脚螺栓 4-M22，中杆灯基础 1000X100X1800，采用 C25 商砼一次性浇筑。后附图纸；中标后方案报招标人认可后方可施工。

5、过路顶管，管头两端需砌 60X60X60 检查井。

6、灯杆规格：

(1) 高低臂灯杆，材料采用 Q235，主灯高度 10m，付灯高度 6 米，灯杆壁厚 4.0mm，上口径 60mm，

下口径 190mm。

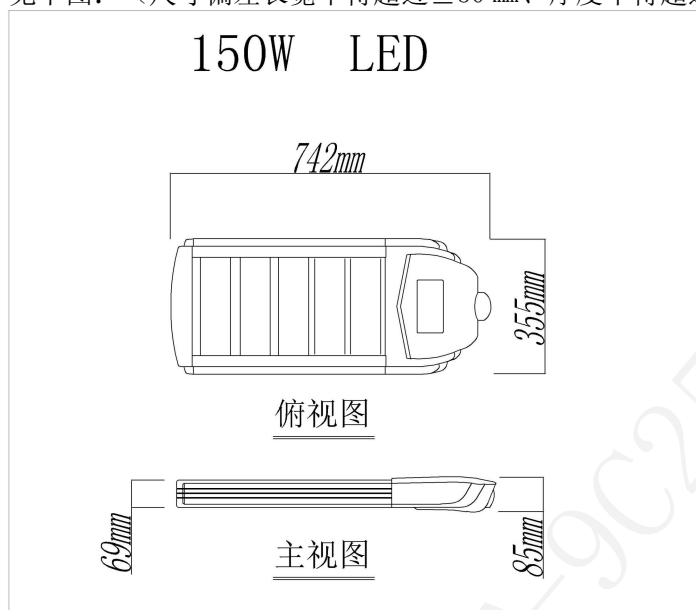
(2) 高低臂灯杆，材料采用 Q235，主灯高度 12m，付灯高度 8 米，灯杆壁厚 4.0mm，上口径 60mm，下口径 210mm。

(3) 单臂灯杆，材料采用 Q235，灯杆高度 10m/12m，灯杆壁厚 4.0mm，上口径 60mm，下口径 190mm/210mm。

(4) 中杆灯杆，材料采用 Q235，灯杆高度 14m/13m，灯杆壁厚 6.0mm，上口径 120mm，下口径 280mm。

7、灯头规格：

详见下图：（尺寸偏差长宽不得超过 ± 50 mm、厚度不得超过 ± 20 mm）



8、灯杆技术参数要求：抗风速 ≥ 36.9 m/s，灯杆内外（含部件，型材内外壁）热镀锌防腐处理，表面喷涂聚酯粉体，镀锌厚度 $\delta \geq 85 \mu\text{m}$ ，喷塑层厚度 $\delta \geq 100 \mu\text{m}$ 。提供 12m 高度的灯杆省级或者省级以上检测机构出具的检验报告彩色扫描件。

灯杆其他要求：路灯整体表面喷涂均匀，光滑，焊口打磨光滑。法兰盘边长 400mm，孔距 300mm。灯杆电器门内加设接地螺丝柱、加装固定断路器滑道。附样图；

9、LED 灯具（180W、150W、120W、100W、50W）技术参数要求：

(1)、灯头采用优化设计的压铸铝外壳和独立散热的模组，防护等级达到 IP65 以上。LED 光源功率分别为：180W、150W、120W、100W、50W，LED 光源采用进口飞利浦、科锐、普瑞或同等及以上档次品牌的芯片，色温：4000-5000K 自然光（与早上阳光光照相似，给人一种欣欣向荣、朝气蓬勃的舒适感），功率因数：0.95 以上，显色指数： $R_a \geq 73$ ，整灯光效 120LM/W 以上。驱动电源采用明纬、茂硕、飞利浦或同等及以上档次的品牌。

(2)、灯具具有防腐蚀作用，所有紧固件为标准 304 不锈钢材质。

(3)、输入电压：AC90-265V 之间仍然能正常工作，防雷保护 10KV。

(4)、过压、过流、过温保护。

提供150WLED灯具的国家灯具质量监督检验中心或国家电光源质量监督检验中心出具的带二维码的国家级检测报告彩色扫描件。

10、250WLED投光灯具技术参数要求：

(1)、灯头采用优化设计的压铸铝外壳和独立散热的模组，防护等级达到IP65以上。光源LED250W*3，LED光源采用进口飞利浦、科锐、普瑞或同等及以上档次品牌的芯片，色温：4000-5000K自然光（与早上阳光光照相似，给人一种欣欣向荣、朝气蓬勃的舒适感），功率因数：0.95以上，显色指数：Ra≥73，整灯光效120LM/W以上。驱动电源采用明纬、茂硕、飞利浦或同等及以上档次的品牌。

(2)、灯具具有防腐蚀作用，所有紧固件为标准304不锈钢材质。

(3)、输入电压：AC90-265V之间仍然能正常工作，防雷保护10KV。

(4)、过压、过流、过温保护。

11、电缆参数：根据市电路灯设计规范要求，本工程采用VV4*25+1*16路灯专用电缆，产品符合GB/T12706.1-2008标准要求。

12、施工要求：甲方负责安装箱变，中标单位负责电缆及保护套管的铺设，电缆保护管采用Φ75mmPE管，埋深40cm，距路边石20cm。电缆与灯头线缆接头处使用2p-10A断路器（品牌正泰及同等档次及以上的品牌），断路器需固定在灯杆电器门内，电缆与电缆接头采用铜直管对接。所有路段灯杆必须有接地装置。路灯基础平面距路边石上平面15cm。所有中标单位在保修期内必须在当地留有足够的固定维修人员，路灯出现故障2小时内必须到场进行维修。

13、路灯改造：撤除原有路灯及基础，重新改造原有路灯，按新安装标准添加主灯及附灯，灯杆重新打磨喷漆。

备注：1、中标单位必须留有单位项目负责人在施工现场，对工程项目进行调度及对工程进度定期做汇报（项目负责人不得找施工队伍人员代替）。

2、若招标文件第五章“工程量清单”与第七章“技术标准和要求”对描述有冲突，以第五章“工程量清单”描述为准。

3、详细改造路灯安装位置见附表。

序号	路名	位置	路宽(m)	道路长度(m)	主灯功率(w)	副灯功率(w)	灯杆高度(m)	道路分类	灯杆间距(m)	设计数量	中杆灯杆高度(m)	中杆灯数量	布置方式	总基数	备注
	一标段														
1	香水河东路	现代路-滨海路	15	3540	150		12	次干路	40	178	14	8	对装	186	
		现代路-环海路	15	3240	150		10	次干路	40	162	14	2	对装	164	撤除原有路灯杆135套，拆掉原有基础135

															基,改造原有灯杆135盏,利用改造灯杆162盏
2	香水河西路	挡潮闸-香水河西路桥	7	1270	100		12	次干路	40	64	13	4	交叉装	68	
		香水河西路桥-滨海路	12	860	120		12	次干路	40	44	13	4	交叉装	48	
3	白云路	畅海路-香水河东路	15	2100	150		10	次干路	40	106	14	2	对装	108	撤除原有路灯杆89套,拆掉原有基础89基,改造原有灯杆89盏,利用改造灯杆106盏
									554			20		574	
	二标段														
1	海逸路	科研路-海韵路	18	1800	180	50	12	主干路	40	90	14	4	对装	94	
2	万家寨路	百寿路-滨海路	18	1540	180	50	10	主干路	40	78	14	4	对装	82	利用改造灯杆78盏
3	金海东路	金来路-海跃路	15	430	150		12	次干路	40	22	14	4	对装	26	
4	明珠西路	海晏路-海恋路	9	530	100		12	次干路	40	26	13	2	交叉装	28	
5	海恋路	明珠西路-万家寨路	14	380	150	50	10	次干路	40	20	13	4	交叉装	24	利用改造灯杆20盏
6	海跃路	金海路-蓝湖东路	14	1476	150	50	10	次干路	40	74	14	6	交叉装	80	撤除原有路灯杆62套,拆掉原有基础62基,改造原有灯杆62盏,利用改造灯杆74盏
7	蓝湖西路	滨海路-蓝湖公园	12	910	150		12	次干路	40	46	14	3	交叉装	49	撤除原有路灯杆23套,拆掉原有基础23基,改造原有灯杆23盏

8	金海西路	金来路-滨海路	14	780	150	50	10	次干路	40	40	14	4	交叉装	44	撤除原有路灯杆34套，拆掉原有基础34基，改造原有灯杆34盏，利用改造灯杆40盏
9	金来路	金海路-金海西路	14	560	150	50	10	次干路	40	28			交叉装	28	撤除原有路灯杆27套，拆掉原有基础27基，改造原有灯杆27盏，利用改造灯杆28盏
10	金滩路	海跃路-滨海路	14	412	150	50	10	次干路	40	20	14	4	交叉装	24	撤除原有路灯杆9套，拆掉原有基础9基，改造原有灯杆9盏，利用改造灯杆20盏
11	金海西路	金花河南路-现代北路、海澜路-百寿路，	14	1900	150		12	次干路	40	96	14	8	交叉装	104	
										540		43		583	
	三标段														
1	龙泰西路	银光路以北	12	370	150		12	次干路	40	18	14	2	交叉装	20	
2	汇港路	龙海东路-龙海路	12	350	150		12	次干路	40	18	14	2	交叉装	20	
		龙跃路-龙泰路	12	1480	150		12	次干路	40	74	14	4	交叉装	78	
3	创兴路	龙海东路-龙海路	12	680	150		12	次干路	40	34			交叉装	34	撤除原有路灯杆34套，拆掉原有基础34基，改造原有灯杆34盏
4	汇昌路	龙海东路-龙海路	12	490	150		12	次干路	40	24	14	4	交叉装	28	

5	方圆路	龙跃路- 龙海路	12	3430	150		10	次干 路	40	172			交叉装	172	撤除原有 路灯杆 88 套, 拆掉原 有基础 88 基, 改造原 有灯杆 88 套, 利用改 造灯杆 172 盏
6	海阔路	龙海路- 青山路	15	760	150		10	次干 路	40	38	14	2	对装	40	撤除原有 路灯杆 31 套, 拆掉原 有基础 31 基, 改造原 有灯杆 31 盏, 利用改 造灯杆 38 盏
7	龙跃路	方圆路- 现代路	15	570	150		12	次干 路	40	28	14	2	对装	30	撤除原有 路灯杆 24 套, 拆掉原 有基础 24 基, 改造原 有灯杆 24 盏
8	阳光路	龙海东路 以东	15	670	150		12	次干 路	40	34			对装	34	撤除原有 路灯杆 16 套, 拆掉原 有基础 16 基, 改造原 有灯杆 16 盏
9	龙泰东路	方圆路- 现代路	15	550	150		10	次干 路	40	28	14	4	对装	32	撤除原有 路灯杆 23 套, 拆掉原 有基础 23 基, 改造原 有灯杆 23 套, 利用改 造灯杆 28 盏
10	环保路	龙海东路 -龙泰西 路	12	650	150		12	次干 路	40	32	14	2	交叉装	34	
										500		22		522	
	四标段														
1	昌阳河东 路	现代路- 环海路	15	3300	150		12	次干 路	40	166	14	2	对装	168	
2	金海西路	福地路- 大学路	12	910	150		10	主干 路	40	46	14	4	交叉装	50	利用改造 灯杆 46 盏
3	滨海路	林场路- 环海路	18	7380	150	50	12	次干 路	40	370			对装	370	撤除原有 路灯杆 281

															套，拆掉原有基础 281 基，改造原有灯杆 281 盏
										582		6		588	876 盏
合计：2267 盏，其中中杆灯 91 盏，普通灯 1364 盏，利旧灯杆 812 盏															

五、150WLED 灯头效果图：







第八章 投标文件格式

以威海市建设工程电子交易系统生成的带唯一水印码的投标文件为准，除系统自动生成的格式外，其他格式可参考招标文件。

投标函附录

工程名称：

序号	条款内容	合同条款号	约定内容	备注
1	项目经理	合同协议书第五条	姓名：_____ 电话：_____ 邮箱：_____	
2	工期	合同协议书第二条	_____	
3	分包	专用条款第 3.5 款	_____	
4	质量保修期	专用条款第 15.4 款	_____	
5	质量标准	合同协议书第三条	_____	
6	投标有效期	/	_____	

备注：投标人在响应招标文件中规定的实质性要求和条件的基础上，可做出其他有利于招标人的承诺。此类承诺可在本表中予以补充填写。

法定代表人身份证明

投 标 人：_____

单位性质：_____

地 址：_____

成立时间：_____年_____月_____日

经营期限：_____

姓 名：_____性 别：_____

年 龄：_____职 务：_____

系_____（投标人名称）的法定代表人。

特此证明。

上传：法定代表人身份证彩色扫描件。

授权委托书

本人_____（姓名）系_____（投标人名称）的法定代表人，现委托_____（姓名）为我方代理人。代理人根据授权，以我方名义签署、澄清、说明、补正、递交、撤回、修改_____（项目名称名称）的投标文件、签订合同和处理有关事宜，其法律后果由我方承担。

委托期限：_____。
_____。

代理人无转委托权。

投 标 人：_____（电子公章）

法定代表人：_____（电子法人章）

_____年_____月_____日

上传：授权委托书代理人身份证彩色扫描件（授权委托书代理人必须为本企业正式员工，且必须上传劳动合同及在本企业的社会保险证明彩色扫描件（社会保险中心提供的缴纳证明或网上打印带有电子签章及电子验真码的缴纳证明。））

注：若法定代表人参加开标会议，此表可删除。

投标人基本情况表

投标人名称						
注册地址				邮政编码		
联系方式	联系人			电 话		
	传 真			网 址		
组织结构						
法定代表人	姓名		技术职称		电话	
技术负责人	姓名		技术职称		电话	
成立时间			员工总人数：			
企业资质等级			其中	项目经理		
营业执照号				高级职称人员		
注册资金				中级职称人员		
开户银行				初级职称人员		
账号				技 工		
经营范围						
备注						

投标总价外优惠供应的随机备品备件/易损件/专用工具明细表

金额单位：人民币元

序号	随机备件/易损件/专用工具名称	型号规格	产地	生产厂家	品牌	数量	单价	合价	备注
一	随机备品备件								
二	易损件								
三	专用工具								

注：1、报价不包括在投标报价内，供评标时参考。
2、格式可根据需要进行扩展。

货物技术规格偏离表

项次或页次		规格描述	与招标文件的偏差	说明
招标文件	投标文件			

企业信誉与实力

企业工程获奖情况								
序号	工程名称	建设单位	工程造价 (建设规模)	合同签订时间	所获奖项	获奖时间	得分	备注
								所填内容应与威海市住房和城乡建设局网信用档案中录入的业绩一致（若录入业绩无法体现是同类工程，须上传施工合同或中标通知书或竣工验收等相应的证明资料）
合计								

项目经理信誉与实力

姓名		年龄		学历			
职称		职务		拟在本合同任职			
毕业学校	年毕业于		学校	专业			
主要工作经历							
时间	参加过的类似项目	担任职务		发包人及联系电话			
项目经理工程获奖情况							
序号	工程名称	建设单位	工程规模 (工程造价)	荣誉称号	发证机关	级别	备注
							所填内容应与威海市住房和城乡建设局网信用档案中录入的业绩一致（若录入业绩无法体现是同类工程，须上传施工合同或中标通知书或竣工验收等相应的证明材料）
合计							

拟用于该工程项目经理未担任其他在建、预中标或中标工程项目的项目经理 承诺

我方拟派往_____（项目名称）的项目经理_____（项目经理名字）身份证号：
注册证书号：_____没有担任任何在建、预中标或中标工程项目的项目经理。

特此承诺。

注：“预中标项目”指已在相关招标投标网站上发布中标公示，且在中标公示期内的工程。

投标人信用承诺书

为营造公平竞争、规范有序的市场环境，树立诚信守法经营形象。本单位郑重承诺：

一、我方在此声明，本次招标投标活动中申报的所有资料都是真实、准确完整的，如发现提供虚假资料，或与事实不符而导致投标无效，或岗位证书有效性与相关网站上查询的有效性一致，仍接到有效投诉的，导致任何法律和经济责任，完全由我方负责。

二、我方在本次投标活动中绝无资质挂靠、串标、围标情形，若经贵方查出，立即取消我方投标资格并承担相应的法律责任。

三、我方在以往的招标投标活动中，无重大违法、违规的不良记录；或虽有不良记录，但已超过处理期限。

四、我方一旦中标，将按规定及时与招标人签订合同，严格按照投标文件中所承诺的报价、质量、工期、投标方案、项目经理等内容组织实施。

五、自觉接受社会各界的监督，依法接受有关行政机关的事中事后监管和执法检查，并如实提供有关情况 and 材料。

六、严格遵守国家法律、法规、规章和相关政策规定，积极参与社会信用体系建设，倡树以信笃行，以诚兴业的传统美德，争当信用市民，争创信用企业。

七、本《信用承诺书》同意向社会公开。

承诺单位：

（电子公章）

法定代表人：

（电子法人章）

年 月 日

备注：在评分办法资信标部分未要求的格式，参考第八章投标文件格式制作，并上传至资信标补充文件中。

附录1

威海市建设工程电子交易系统评分办法模板 评分办法

第1页 共3页

序号	标题	分值	评分标准
威海市建设工程电子交易系统评分办法模板 [100.00]			
1	资格审查 [合格制]		
1.1	营业执照	合格制	上传word文档或pdf文档，内容为营业执照的彩色扫描件，须为有效证件
1.2	资质证书	合格制	上传word文档或pdf文档，内容为：城市及道路照明工程专业承包三级及以上或市政公用工程施工总承包三级及以上的资质证书的彩色扫描件,须为有效证件；且符合第二章“投标人须知”第1.4.1项规定
1.3	安全生产许可证	合格制	上传word文档或pdf文档，内容为：安全生产许可证的彩色扫描件，须为有效证件
1.4	法定代表人身份证明或授权委托书	合格制	若法定代表人参加开标会议的，上传word文档或pdf文档，内容为法定代表人身份证明及法定代表人身份证彩色扫描件。 若法定代表人授权委托代理人参加开标会议的，上传word文档或pdf文档，内容为法定代表人身份证明彩色扫描件、法定代表人身份证彩色扫描件、法定代表人授权委托书彩色扫描件、授权委托代理人身份证彩色扫描件、授权代理人劳动合同彩色扫描件及在本企业的社会保险证明彩色扫描件（社会保险中心提供的缴纳证明或网上打印带有电子签章及电子验真码的缴纳证明）。 法定代表人身份证明及授权委托书具体格式详见招标文件第八章投标文件格式，须按要求加盖电子章。
1.5	投标保证金证明	合格制	上传word文档或pdf文档，内容为缴纳投标保证金的证明材料彩色扫描件，如下： 1、如以电汇、网上银行形式缴纳投标保证金的，上传投标保证金电汇或网银凭证、由银行相关部门盖章的基本户开户许可证明（如开户许可证或银行开户许可申请表等）。 2、如以银行保函形式缴纳投标保证金的，其银行保函必须由其基本户开户银行针对本工程出具，有效期不少于投标有效期，上传银行保函、由银行相关部门盖章的基本户开户许可证明（如开户许可证或银行开户许可申请表等）、基本户开户银行的余额证明材料。开标现场将银行保函原件提交给招标代理公司由评标委员会评审，否则投标文件不予接收。 3、如以保险保函方式缴纳投标保证金的，上传：1) 保险费汇款证明及有效发票；2) 由银行相关部门盖章的基本户开户许可证明（如开户许可证或银行开户许可申请表等）；3) 有效保函；4) 保险机构在中国银行保险监督管理委员会批准或备案的证明；5) 保险机构通过上述网站公开信息的查询截图；6) 保险机构出具工程项目所在地设区市市域内设有的服务机构营业执照。开标现场将保险保函原件和有效发票原件提交给招标代理公司由评标委员会评审，否则投标文件不予接收。
1.6	项目管理机构	合格制	上传word文档或pdf文档,包括：项目经理、技术负责人、施工员、材料员、安全员各1名。上传项目管理机构人员证书、社保证明材料，项目经理和安全员的劳动合同彩色扫描件。 备注： (1) 项目管理班子成员必须为本企业正式员工，且必须上传在本企业的社会保险证明材料彩色扫描件（社会保险中心提供的缴纳证明或网上打印带有电子签章及电子验真码的缴纳证明，若为退休人员无社会保险证明，须上传人力资源和社会保障部门出具的养老金收入证明和聘用单位出具的“聘书”）。 (2) 项目经理具有市政公用工程二级及以上或机电工程二级及以上注册建造师执业资格；技术负责人必须持工程系列中级及以上职称或建设类注册证书；项目经理须同时上传注册建造师证书及安全考核合格B类证书彩色扫描件。 (3) 岗位人员须上传有效证件的扫描件，且上传的岗位证书扫描件的有效性须与开标现场经省级住房城乡建设主管部门网站（或投标单位自行提供的权威查询网站）查询的证书有效性一致，否则其投标无效。（若开标现场经省级住房城乡建设主管部门网站查询不到证书信息，且投标单位也无法提供其他查询网站的，则以上传的岗位证书扫描件的有效性为准。）
1.7	失信情况查询	合格制	上传word文档或pdf文档，内容为： 1、“信用中国”网（www.creditchina.gov.cn）、“中国执行信息公开网”（http://zxgk.court.gov.cn/）2个网站失信查询截图（查询对象包括投标人及其法定代表人、项目经理、委托代理人）。 2、投标人未被威海市各职能部门列为严重失信主体,本条投标人无需附截图，开标现场招标人或招标代理机构应当通过威海市信用管理中心开发的联合奖惩微门户程序或信用威海网站查询投标人是否被威海市各职能部门列为严重失信主体，如被列为严重失信主体，将否决其投标。
1.8	技术参数	合格制	1、上传所投150WLED灯具的国家灯具质量监督检验中心或国家电光源质量监督检验中心出具的带二维码的国家级检测报告彩色扫描件。 2、上传12m高度的灯杆省级或者省级以上检测机构出具的检验报告彩色扫描件。 注：未提供检测报告或提供灯头和灯杆的检测报告不符合招标文件《第七章技术标准和要求》第8、9条技术参数的要求，否决其投标。
1.9	投标人信用承诺书	合格制	上传word文档或pdf文档，具体格式详见招标文件第八章投标文件格式。
1.10	省一体化注册登记审核通过截图	合格制	上传word文档或pdf文档,内容为山东省建筑市场监管与诚信一体化注册登记审核通过截图
2	技术标 [13.00]		

威海市建设工程电子交易系统评分办法模板 评分办法

第2页 共3页

序号	标题	分值	评分标准
2.1	施工总体部署 (含平面布置图)	1.30	(1.3分) 对工程整体有深刻认识, 表述清晰完整, 施工段划分、临时设施、临时道路、施工总平面图布置设计合理
2.2	施工方案与技术措施	1.30	(1.3分) 路灯拆除、改造、安装方案与技术措施合理、切实可行;
2.3	质量管理体系与措施	1.30	(1.3分) 有完整的质量保证措施, 先进可行, 有针对本工程的通病治理措施
2.4	安全、文明管理体系与措施	1.30	(1.3分) 针对项目实际情况有完整的安全文明措施和应急救援预案, 且措施齐全, 预案可行
2.5	环境保护管理体系与措施	1.30	(1.3分) 环境保护措施安全得力, 减少噪音、降低环境污染、扬尘治理措施、地下管线及其他地上地下设施的保护加固措施等
2.6	施工进度计划和进度措施	1.30	(1.3分) 施工进度计划和进度措施 (包括以横道图或标明关键线路的网络进度计划、保障进度计划需要的主要施工机械设备、劳动力需求计划及保证措施、材料设备进场计划及其他保证措施等);
2.7	资源配备计划	1.30	(1.3分) 资源配备计划。投入的劳动力、机械设备等计划合理, 与进度计划呼应, 满足施工及工期的需要
2.8	项目管理机构	1.30	(1.3分) 项目管理机构人员配备齐全合理 (采用暗标方式, 不得涉及人员姓名、公司名称等暴露投标人身份的内容);
2.9	成品保护、工程保修制度	1.30	(1.3分) 成品保护、工程保修制度等
2.10	售后服务及优惠条件	1.30	(1.3分) 技术服务和人员培训的承诺、内容及措施 (含免费保修期限的说明及质保期外的维护说明), 暗标评审不得体现人员姓名等。
3	资信标 [22.00]		
3.1	企业工程获奖情况	2.00	上传word文档或pdf文档,内容为:“威海市住房和城乡建设局”网站信用档案(企业奖励记录)查询页面截图。(若录入业绩无法体现是同类工程,须上传施工合同或中标通知书或竣工验收等相应的证明资料扫描件) 企业近二年工程获奖情况加分按照《威海市建筑市场责任主体信用档案记录标准》规定计算且只计同类工程,以“威海市住房和城乡建设局”网站查询的备案信息为准,最高得2分。 备注:1、近2年指自开标日向前推两年精确到日。 2、评标时,企业的工程获奖、荣誉得分按“威海市住房和城乡建设局”网上公布为准。信用档案的良好行为信息对外公布期为两年。未在“威海市住房和城乡建设局”登记公布的企业工程获奖、荣誉,评标时不予记分。投标人需在投标截止时间前,持公布文件及其它证明材料到市建设主管部门办理登记,录入信用档案(0631-5232593)。 3、同类工程是指:合同额≥400万元的路灯工程。 4、具体格式详见招标文件第八章投标文件格式。 5、同一工程若同时满足企业获奖情况加分和企业业绩加分,计分只计取最高分,不重复计取。
3.2	企业信用及考核情况	2.00	上传word文档或pdf文档,内容为:“威海市住房和城乡建设局”网站信用档案(企业处罚记录)查询页面截图。 投标企业近一年未发生任何违纪、违规情况者得基本分2分,有违法违规行为的,在基本分的基础上按照《威海市建筑市场责任主体信用档案记录标准》规定扣分计算,扣分无下限。以“威海市住房和城乡建设局”网站查询的备案信息为准。投标单位若在其他城市存在违法、违规行为或造成责任事故,按《威海市建筑市场责任主体信用档案记录标准》的规定进行再扣分。 注:近1年指自开标日向前推一年精确到日。
3.3	项目管理机构	2.50	通过系统选择项目班子成员:项目经理为市政公用工程二级及以上或机电工程二级及以上注册建造师且必须具备安全考核B证;技术负责人必须持工程系列中级及以上职称或建设类注册证书;其他关键岗位管理人员[包括施工员、材料员、安全员各1名]配备齐全,符合以上人员配备要求的为本项目管理机构的最低标准,得2.5分。
3.4	项目经理工程获奖情况	2.00	上传word文档或pdf文档,内容为:“威海市住房和城乡建设局”网站信用档案(人员奖励记录)查询页面截图。(若录入业绩无法体现是同类工程,须上传施工合同或中标通知书或竣工验收等相应的证明资料扫描件) 项目经理近二年承揽工程获奖情况加分按照《威海市建筑市场责任主体信用档案记录标准》规定计算且只计同类工程,以“威海市住房和城乡建设局”网站备案的工程获奖信息为准,最高得2分。 备注:1、近2年指自开标日向前推两年精确到日。 2、评标时,项目经理的工程获奖、荣誉得分按“威海市住房和城乡建设局”网上公布为准。信用档案的良好行为信息对外公布期为两年。未在“威海市住房和城乡建设局”登记公布的项目经理的工程获奖、荣誉,评标时不予记分。投标人需在投标截止时间前,持公布文件及其它证明材料到市建设主管部门办理登记,录入信用档案(0631-5232593)。 3、同类工程是指:合同额≥400万元的路灯工程。 4、具体格式详见招标文件第八章投标文件格式。

威海市建设工程电子交易系统评分办法模板 评分办法

第3页 共3页

序号	标题	分值	评分标准
3.5	项目经理信用情况	0.50	<p>上传word文档或pdf文档,内容为:“威海市住房和城乡建设局”网站信用档案(人员处罚记录)查询页面截图。</p> <p>项目经理近一年未发生任何违纪、违规情况者得基本分0.5分,有违法违规行扣分的,在基本分的基础上按照《威海市建筑市场责任主体信用档案记录标准》规定计算,扣分无下限;以“威海市住房和城乡建设局”网站查询的备案信息为准。投标单位的项目经理若在其他城市存在违法、违规行为或造成责任事故,按《威海市建筑市场责任主体信用档案记录标准》的规定进行再扣分。</p> <p>备注:近1年指自开标日向前推一年精确到日。</p>
3.6	企业业绩	1.00	<p>通过系统勾选业绩。</p> <p>上传word文档或pdf文档,内容为:企业近二年有合同额≥400万元的路灯工程业绩,得1分。</p> <p>注:1、近2年指自开标日向前推两年精确到日。</p> <p>2、上传施工合同扫描件和加盖备案章的中标通知书扫描件(两者同时具备)作为有效业绩;若该业绩为建设单位直接发包项目,应同时上传带有二维码且加盖发包人公章的直接发包通知书扫描件及甲乙双方盖章的施工合同扫描件(两者同时具备)作为有效业绩。日期以施工合同签订时间为准。</p> <p>3、工程业绩信息需投标人在投标截止时间前通过威海市建设工程电子交易系统自主上传至系统里,无需审核,提交后的信息将通过系统对外公布。工程业绩信息一经使用将不再有修改权限。信息真实性由投标人自行负责,如发现投标人录入的信息存在弄虚作假的现象,将按照法律法规等文件要求进行依法处理,并记不良行为记录,情况严重者,将被列入黑名单。</p> <p>4、同一工程若同时满足企业获奖情况加分和企业业绩加分,计分只计取最高分,不重复计取。</p>
3.7	样品(暗标)	12.00	<p>150WLED灯头:评委根据投标单位提供的灯头样品与招标人在开标现场提供的灯头的一致性进行评审:</p> <p>1、颜色:灯头样品颜色完全符合招标文件中效果图颜色的得3分;接近色或为浅色系得2分;否则不得分,不重复计分。只计最高分。</p> <p>2、规格:灯头样品规格完全符合招标文件《第七章技术标准和要》第7条要求或在规定的尺寸偏差范围内的,得3分,否则不得分。</p> <p>3、样式:灯头样品的样式符合或基本符合招标文件要求,得3分,否则不得分。</p> <p>4、材质:评委根据灯头样品的厚度及材质的优劣等是否满足招标人提供的样品进行评审,在0-3分之间酌情打分;</p> <p>注:未提供样品,否决其投标。</p>
4	商务标 [65.00]		
4.1	投标报价	50.00	<p>1、投标人投标报价等于投标总报价评标基准价的,得满分50分。投标报价每高于评标基准价1%扣1分,每低于1%扣0.5分,最低计至0分,偏离不足1%的,按照插入法计算得分,得分精确到小数点后2位。</p> <p>投标报价评标基准价C=所有有效标书投标报价中的次低投标价</p> <p>注:经评委会否决的投标为无效标书,不参与评标基准价的计算。(次低投标价)</p> <p>基准价计算方式:次低投标价法 每高于基准值 1%扣:1每低于基准值 1%扣:0.5</p> <p>2、投标报价低于所有有效报价的算数平均值90%的,评标现场评标委员会视情况做出是否需要投标人做出书面说明的决定。若评委认为投标单位报价不合理的,该投标单位报价得分计0分。若评委认为投标单位报价合理的并以此价中标的,自签发中标通知书之日起7日内另予以支付合同金额10%为低价履约保证金,若投标单位不能按投标文件履行合同,低价履约保证金将被没收。(次低投标价法)</p> <p>基准价计算方式:次低投标价法 每高于基准值 1%扣:1每低于基准值 1%扣:0.5</p>
4.2	措施费项目报价	3.00	<p>采用平均法</p> <p>当n < 5时,评标基准价为各投标报价中相应措施费项目报价的算术平均值</p> <p>当n ≥ 5时,评标基准价为去掉其中最高价和最低价后的算术平均值</p> <p>以评标基准值为基准,报价与该基准进行比较,相同得满分;</p> <p>每高1%扣本项满分的0.3,扣完为止;</p> <p>每低1%扣本项满分的0.3,扣完为止。(平均法)</p> <p>基准价计算方式:平均法 每高于基准值 1%扣:0.3每低于基准值 1%扣:0.3</p>
4.3	分部分项	12.00	<p>采用平均法</p> <p>当n < 5时,评标基准价为各投标报价中相应分部分项综合单价金额的算术平均值</p> <p>当n ≥ 5时,评标基准价为去掉其中最高价和最低价后的算术平均值</p> <p>采用计算机辅助评标的,需对每一项清单报价进行评审,分部分项总数为N,投标人所报每项清单单价与单项评标基准价相等时得12/N分,投标人清单单价比单项评标基准价每高1%扣1/N分;投标人清单单价比单项评标基准价每低1%扣0.5/N分,每项清单最高得分12/N分,最低0分,得分精确到小数点后2位,分数计算过程中,比例不足部分按照插入法计算。本项得分等于每项清单报价得分之和。(平均法)</p> <p>基准价计算方式:平均法</p>

其他注意事项

控制价 : 4965796.74

专家个数 :7

投标人报价方式 :总价(元)

定标方式 :推荐候选人2名

清单全部参与评审。

清单单项得分规则: 每高1%减1/N, 减完为止。每低1%
减0.5/N, 减完为止 每项清单的基本分值: 总分值/清
单项目个数。

分部分项工程量清单与计价表

工程名称:2019年香水河东路、香水河西路等27条道路亮化工程(二)

第1页 共15页

序号	项目编码	项目名称	项目特征描述	计量单位	工程量	金额(元)		
						综合单价	合价	其中: 暂估价
1 二标段								
1.1 海逸路(科研路-海韵路)								
1	040905001001	中杆路灯安装	1.灯头参数:灯头功率3*250W,灯头采用优化设计一次性成型压铸铝外壳和独立散热模组,色温:4000-5000K自然光,功率因数:0.95以上,显色指数:Ra≥73,整灯光效120LM/W以上,LED光源采用进口大功率LED知名品牌芯片 2.灯杆材质:采用Q235优质钢板经大型折弯机卷压一次成型圆锥杆,整体热镀锌后表面喷塑处理,颜色为白色,灯杆壁厚6.0mm,上口径120mm,下口径280mm 3.灯杆高度:总高14米 4.路灯基础:土方开挖,C25钢筋砼1000*1000*1800,法兰盘φ600*20,地脚螺栓6-M24 5.路灯安装包括灯杆穿线、路灯编号、断路器、路灯试亮等 6.施工要求:电缆与灯头线缆接头处使用1P-10A断路器,断路器固定在灯杆电器门内	套	4			
2	040905002001	双臂悬挑灯安装	1.灯头参数:主灯头功率180W、辅灯头功率50W,灯头采用优化设计一次性成型压铸铝外壳和独立散热模组,防护等级达到IP65以上,色温:4000-5000K自然光,功率因数:0.95以上,显色指数:Ra≥73,整灯光效120LM/W以上,LED光源采用进口大功率LED知名品牌芯片 2.灯杆材质:自弯臂路灯灯杆采用Q235优质钢板经大型折弯机卷压一次成型圆锥杆,整体热镀锌后表面喷塑处理,颜色为白色,灯杆壁厚4mm,上口径75mm,下口径190mm 3.灯杆高度:总高12米 4.路灯基础:土方开挖,C25钢筋砼800*800*1500,法兰盘φ350*18,地脚螺栓4-M20 5.路灯安装包括灯杆穿线、路灯编号、断路器、路灯试亮等 6.施工要求:电缆与灯头线缆接头处使用2P-10A断路器,主副灯分开控制,断路器固定在灯杆电器门内	套	90			
3	040903003001	铜芯电缆敷设	1.规格、型号:VV-4*25+16 2.敷设方式:穿管	m	1800			
4	040903004001	电缆终端头制作	1.材质:铜芯 2.规格:VV-4*25+1*16	个	4			

分部分项工程量清单与计价表

工程名称:2019年香水河东路、香水河西路等27条道路亮化工程(二)

第2页 共15页

序号	项目编码	项目名称	项目特征描述	计量单位	工程量	金额(元)		
						综合单价	合价	其中: 暂估价
5	040903005001	电缆中间头制作安装	1.材质:铜芯 2.规格:VV-4*25+1*16	个	90			
6	040904003001	硬塑料管敷设	1.材质:PE电缆保护管 2.规格:Φ75 3.配置形式及部位:埋地敷设 4.含沟槽开挖及土方回填,土类综合考虑	m	1800			
7	040903007001	路灯检查井	1.材质:砖砌 2.规格:600*600*600 3.树脂井盖	座	4			
8	DB001	过路顶管	1.规格型号:PE110 2.含管头两端检查井	米	40			
1.2 万家寨路(百寿路-滨海路)								
9	040905001002	中杆路灯安装	1.灯头参数:灯头功率3*250W,灯头采用优化设计一次性成型压铸铝外壳和独立散热模组,色温:4000-5000K自然光,功率因数:0.95以上,显色指数:Ra≥73,整灯光效120LM/W以上,LED光源采用进口大功率LED知名品牌芯片 2.灯杆材质:采用Q235优质钢板经大型折弯机卷压一次成形圆锥杆,整体热镀锌后表面喷塑处理,颜色为白色,灯杆壁厚6.0mm,上口径120mm,下口径280mm 3.灯杆高度:总高14米 4.路灯基础:土方开挖,C25钢筋砼1000*1000*1800,法兰盘φ600*20,地脚螺栓6-M24 5.路灯安装包括灯杆穿线、路灯编号、断路器、路灯试亮等 6.施工要求:电缆与灯头线缆接头处使用1P-10A断路器,断路器固定在灯杆电器门内	套	4			
10	040905002002	双臂悬挑灯安装	1.灯头参数:主灯头功率180W、辅灯头功率50W,灯头采用优化设计一次性成型压铸铝外壳和独立散热模组,防护等级达到IP65以上,色温:4000-5000K自然光,功率因数:0.95以上,显色指数:Ra≥73,整灯光效120LM/W以上,LED光源采用进口大功率LED知名品牌芯片 2.灯杆材质:利用改造灯杆 3.灯杆高度:总高10米 4.路灯基础:土方开挖,C25钢筋砼800*800*1500,法兰盘φ350*18,地脚螺栓4-M20 5.路灯安装包括灯杆穿线、路灯编号、断路器、路灯试亮等 6.施工要求:电缆与灯头线缆接头处使用2P-10A断路器,主副灯分开控制,断路器固定在灯杆电器门内	套	78			

分部分项工程量清单与计价表

工程名称:2019年香水河东路、香水河西路等27条道路亮化工程(二)

第3页 共15页

序号	项目编码	项目名称	项目特征描述	计量单位	工程量	金额(元)		
						综合单价	合价	其中: 暂估价
11	040903003002	铜芯电缆敷设	1.规格、型号:VV-4*25+16 2.敷设方式:穿管	m	1540			
12	040903004002	电缆终端头制作	1.材质:铜芯 2.规格:VV-4*25+1*16	个	4			
13	040903005002	电缆中间头制作安装	1.材质:铜芯 2.规格:VV-4*25+1*16	个	78			
14	040904003002	硬塑料管敷设	1.材质:PE电缆保护管 2.规格:Φ75 3.配置形式及部位:埋地敷设 4.含沟槽开挖及土方回填,土类综合考虑	m	1540			
15	040903007002	路灯检查井	1.材质:砖砌 2.规格:600*600*600 3.树脂井盖	座	4			
16	DB002	过路顶管	1.规格型号: PE110 2.含管头两端检查井	米	20			
1.3 金海东路(金来路-海跃路)								
17	040905001003	中杆路灯安装	1.灯头参数:灯头功率3*250W,灯头采用优化设计一次性成型压铸铝外壳和独立散热模组,色温:4000-5000K自然光,功率因数:0.95以上,显色指数:Ra≥73,整灯光效120LM/W以上,LED光源采用进口大功率LED知名品牌芯片 2.灯杆材质:采用Q235优质钢板经大型折弯机卷压一次成形圆锥杆,整体热镀锌后表面喷塑处理,颜色为白色,灯杆壁厚6.0mm,上口径120mm,下口径280mm 3.灯杆高度:总高14米 4.路灯基础:土方开挖,C25钢筋砼1000*1000*1800,法兰盘φ600*20,地脚螺栓6-M24 5.路灯安装包括灯杆穿线、路灯编号、断路器、路灯试亮等 6.施工要求:电缆与灯头线缆接头处使用1P-10A断路器,断路器固定在灯杆电器门内	套	4			

分部分项工程量清单与计价表

工程名称:2019年香水河东路、香水河西路等27条道路亮化工程(二)

第4页 共15页

序号	项目编码	项目名称	项目特征描述	计量单位	工程量	金额(元)		
						综合单价	合价	其中: 暂估价
18	040905001004	单臂悬挑灯、架安装	1.灯头参数:灯头功率150W,灯头采用优化设计一次性成型压铸铝外壳和独立散热模组,防护等级达到IP65以上,色温:4000-5000K自然光,功率因数:0.95以上,显色指数:Ra≥73,整灯光效120LM/W以上,LED光源采用进口大功率LED知名品牌芯片 2.灯杆材质:自弯臂路灯灯杆采用Q235优质钢板经大型折弯机卷压一次成形圆锥杆,整体热镀锌后表面喷塑处理,颜色为白色,灯杆壁厚4mm,上口径60mm,下口径210mm 3.灯杆高度:总高12米 4.路灯基础:土方开挖,C25钢筋砼800*800*1500,法兰盘φ400*20,地脚螺栓4-M22 5.路灯安装包括灯杆穿线、路灯编号、断路器、路灯试亮等 6.施工要求:电缆与灯头线缆接头处使用1P-10A断路器,断路器固定在灯杆电器门内	套	22			
19	040903003003	铜芯电缆敷设	1.规格、型号:VV-4*25+16 2.敷设方式:穿管	m	430			
20	040903004003	电缆终端头制作	1.材质:铜芯 2.规格:VV-4*25+1*16	个	4			
21	040903005003	电缆中间头制作安装	1.材质:铜芯 2.规格:VV-4*25+1*16	个	22			
22	040904003003	硬塑料管敷设	1.材质:PE电缆保护管 2.规格:Φ75 3.配置形式及部位:埋地敷设 4.含沟槽开挖及土方回填,土类综合考虑	m	430			
23	040903007003	路灯检查井	1.材质:砖砌 2.规格:600*600*600 3.树脂井盖	座	2			
24	DB003	过路顶管	1.规格型号:PE110 2.含管头两端检查井	米	20			
1.4 明珠西路(海晏路-海恋路)								

分部分项工程量清单与计价表

工程名称:2019年香水河东路、香水河西路等27条道路亮化工程(二)

第5页 共15页

序号	项目编码	项目名称	项目特征描述	计量单位	工程量	金额(元)		
						综合单价	合价	其中: 暂估价
25	040905001005	中杆路灯安装	1.灯头参数:灯头功率3*250W,灯头采用优化设计一次性成型压铸铝外壳和独立散热模组,色温:4000-5000K自然光,功率因数:0.95以上,显色指数:Ra≥73,整灯光效120LM/W以上,LED光源采用进口大功率LED知名品牌芯片 2.灯杆材质:采用Q235优质钢板经大型折弯机卷压一次成形圆锥杆,整体热镀锌后表面喷塑处理,颜色为白色,灯杆壁厚6.0mm,上口径120mm,下口径280mm 3.灯杆高度:总高14米 4.路灯基础:土方开挖,C25钢筋砼1000*1000*1800,法兰盘φ600*20,地脚螺栓6-M24 5.路灯安装包括灯杆穿线、路灯编号、断路器、路灯试亮等 6.施工要求:电缆与灯头线缆接头处使用1P-10A断路器,断路器固定在灯杆电器门内	套	2			
26	040905001006	单臂悬挑灯、架安装	1.灯头参数:灯头功率100W,灯头采用优化设计一次性成型压铸铝外壳和独立散热模组,防护等级达到IP65以上,色温:4000-5000K自然光,功率因数:0.95以上,显色指数:Ra≥73,整灯光效120LM/W以上,LED光源采用进口大功率LED知名品牌芯片 2.灯杆材质:自弯臂路灯灯杆采用Q235优质钢板经大型折弯机卷压一次成形圆锥杆,整体热镀锌后表面喷塑处理,颜色为白色,灯杆壁厚4mm,上口径60mm,下口径210mm 3.灯杆高度:总高12米 4.路灯基础:土方开挖,C25钢筋砼800*800*1500,法兰盘φ400*20,地脚螺栓4-M22 5.路灯安装包括灯杆穿线、路灯编号、断路器、路灯试亮等 6.施工要求:电缆与灯头线缆接头处使用1P-10A断路器,断路器固定在灯杆电器门内	套	26			
27	040903003004	铜芯电缆敷设	1.规格、型号:VV-4*25+16 2.敷设方式:穿管	m	530			
28	040903004004	电缆终端头制作	1.材质:铜芯 2.规格:VV-4*25+1*16	个	2			
29	040903005004	电缆中间头制作安装	1.材质:铜芯 2.规格:VV-4*25+1*16	个	26			

分部分项工程量清单与计价表

工程名称:2019年香水河东路、香水河西路等27条道路亮化工程(二)

第6页 共15页

序号	项目编码	项目名称	项目特征描述	计量单位	工程量	金额(元)		
						综合单价	合价	其中: 暂估价
30	040904003004	硬塑料管敷设	1.材质:PE电缆保护管 2.规格:Φ75 3.配置形式及部位:埋地敷设 4.含沟槽开挖及土方回填,土类综合考虑	m	530			
31	040903007004	路灯检查井	1.材质:砖砌 2.规格:600*600*600 3.树脂井盖	座	4			
32	DB004	过路顶管	1.规格型号: PE110 2.含管头两端检查井	米	20			
1.5 海恋路(明珠西路-万家寨路)								
33	040905001007	中杆路灯安装	1.灯头参数:灯头功率3*250W,灯头采用优化设计一次性成型压铸铝外壳和独立散热模组,色温:4000-5000K自然光,功率因数:0.95以上,显色指数:Ra≥73,整灯光效120LM/W以上,LED光源采用进口大功率LED知名品牌芯片 2.灯杆材质:采用Q235优质钢板经大型折弯机卷压一次成形圆锥杆,整体热镀锌后表面喷塑处理,颜色为白色,灯杆壁厚6.0mm,上口径120mm,下口径280mm 3.灯杆高度:总高14米 4.路灯基础:土方开挖,C25钢筋砼1000*1000*1800,法兰盘φ600*20,地脚螺栓6-M24 5.路灯安装包括灯杆穿线、路灯编号、断路器、路灯试亮等 6.施工要求:电缆与灯头线缆接头处使用1P-10A断路器,断路器固定在灯杆电器门内	套	4			
34	040905002003	双臂悬挑灯、架安装	1.灯头参数:主灯头功率150W、辅灯头功率50W,灯头采用优化设计一次性成型压铸铝外壳和独立散热模组,防护等级达到IP65以上,色温:4000-5000K自然光,功率因数:0.95以上,显色指数:Ra≥73,整灯光效120LM/W以上,LED光源采用进口大功率LED知名品牌芯片 2.灯杆材质:利用改造灯杆 3.灯杆高度:总高10米 4.路灯基础:土方开挖,C25钢筋砼800*800*1500,法兰盘φ350*18,地脚螺栓4-M20 5.路灯安装包括灯杆穿线、路灯编号、断路器、路灯试亮等 6.施工要求:电缆与灯头线缆接头处使用2P-10A断路器,主副灯分开控制,断路器固定在灯杆电器门内	套	20			
35	040903003005	铜芯电缆敷设	1.规格、型号:VV-4*25+16 2.敷设方式:穿管	m	380			

分部分项工程量清单与计价表

工程名称:2019年香水河东路、香水河西路等27条道路亮化工程(二)

第7页 共15页

序号	项目编码	项目名称	项目特征描述	计量单位	工程量	金额(元)		
						综合单价	合价	其中: 暂估价
36	040903004005	电缆终端头制作	1.材质:铜芯 2.规格:VV-4*25+1*16	个	4			
37	040903005005	电缆中间头制作 安装	1.材质:铜芯 2.规格:VV-4*25+1*16	个	20			
38	040904003005	硬塑料管敷设	1.材质:PE电缆保护管 2.规格:Φ75 3.配置形式及部位:埋地敷 设 4.含沟槽开挖及土方回填, 土类综合考虑	m	380			
39	040903007005	路灯检查井	1.材质:砖砌 2.规格:600*600*600 3.树脂井盖	座	4			
40	DB005	过路顶管	1.规格型号:PE110 2.含管头两端检查井	米	20			
1.6 海跃路(金海路—蓝湖东路)								
41	040905001008	中杆路灯安装	1.灯头参数:灯头功率 3*250W,灯头采用优化设 计一次性成型压铸铝外壳 和独立散热模组,色 温:4000-5000K自然光,功 率因数:0.95以上,显色指 数:Ra≥73,整灯光效 120LM/W以上,LED光源 采用进口大功率LED知名 品牌芯片 2.灯杆材质:采用Q235优 质钢板经大型折弯机卷压 一次成形圆锥杆,整体热 镀锌后表面喷塑处理,颜 色为白色,灯杆壁厚 6.0mm,上口径120mm,下 口径280mm 3.灯杆高度:总高14米 4.路灯基础:土方开挖, C25钢筋砼 1000*1000*1800,法兰盘 φ600*20,地脚螺栓6-M24 5.路灯安装包括灯杆穿线、 路灯编号、断路器、路灯 试亮等 6.施工要求:电缆与灯头线 缆接头处使用1P-10A断路 器,断路器固定在灯杆电 器门内	套	6			

分部分项工程量清单与计价表

工程名称:2019年香水河东路、香水河西路等27条道路亮化工程(二)

第8页 共15页

序号	项目编码	项目名称	项目特征描述	计量单位	工程量	金额(元)		
						综合单价	合价	其中: 暂估价
42	040905002004	双臂悬挑灯、架安装	1.灯头参数:主灯头功率150W、辅灯头功率50W,灯头采用优化设计一次性成型压铸铝外壳和独立散热模组,防护等级达到IP65以上,色温:4000-5000K自然光,功率因数:0.95以上,显色指数:Ra≥73,整灯光效120LM/W以上,LED光源采用进口大功率LED知名品牌芯片 2.灯杆材质:利用改造灯杆 3.灯杆高度:总高10米 4.路灯基础:土方开挖,C25钢筋砼800*800*1500,法兰盘φ350*18,地脚螺栓4-M20 5.路灯安装包括灯杆穿线、路灯编号、断路器、路灯试亮等 6.施工要求:电缆与灯头线缆接头处使用2P-10A断路器,主副灯分开控制,断路器固定在灯杆电器门内	套	74			
43	DB006	路灯拆除	1.包含原有路灯的灯杆、灯头及相关配件的拆除,运输至甲方指定地点存库 2.拆除路灯基础 3.包含所有拆除垃圾的清理及外运,运距综合考虑	套	62			
44	DB007	灯杆改造(10米高灯杆)	1.包含灯杆开孔加副灯臂、打磨、除锈、喷漆等相关改造的工作内容,达到重新利用的标准要求	套	62			
45	040903003006	铜芯电缆敷设	1.规格、型号:VV-4*25+16 2.敷设方式:穿管	m	1476			
46	040903004006	电缆终端头制作	1.材质:铜芯 2.规格:VV-4*25+1*16	个	8			
47	040903005006	电缆中间头制作安装	1.材质:铜芯 2.规格:VV-4*25+1*16	个	72			
48	040904003006	硬塑料管敷设	1.材质:PE电缆保护管 2.规格:Φ75 3.配置形式及部位:埋地敷设 4.含沟槽开挖及土方回填,土类综合考虑	m	1476			
49	040903007006	路灯检查井	1.材质:砖砌 2.规格:600*600*600 3.树脂井盖	座	4			
50	DB008	过路顶管	1.规格型号:PE110 2.含管头两端检查井	米	20			
1.7 蓝湖西路(滨海路—蓝湖公园)								

分部分项工程量清单与计价表

工程名称:2019年香水河东路、香水河西路等27条道路亮化工程(二)

第9页 共15页

序号	项目编码	项目名称	项目特征描述	计量单位	工程量	金额(元)		
						综合单价	合价	其中: 暂估价
51	040905001009	中杆路灯安装	1.灯头参数:灯头功率3*250W,灯头采用优化设计一次性成型压铸铝外壳和独立散热模组,色温:4000-5000K自然光,功率因数:0.95以上,显色指数:Ra≥73,整灯光效120LM/W以上,LED光源采用进口大功率LED知名品牌芯片 2.灯杆材质:采用Q235优质钢板经大型折弯机卷压一次成形圆锥杆,整体热镀锌后表面喷塑处理,颜色为白色,灯杆壁厚6.0mm,上口径120mm,下口径280mm 3.灯杆高度:总高14米 4.路灯基础:土方开挖,C25钢筋砼1000*1000*1800,法兰盘φ600*20,地脚螺栓6-M24 5.路灯安装包括灯杆穿线、路灯编号、断路器、路灯试亮等 6.施工要求:电缆与灯头线缆接头处使用1P-10A断路器,断路器固定在灯杆电器门内	套	3			
52	040905001010	单臂悬挑灯、架安装	1.灯头参数:灯头功率150W,灯头采用优化设计一次性成型压铸铝外壳和独立散热模组,防护等级达到IP65以上,色温:4000-5000K自然光,功率因数:0.95以上,显色指数:Ra≥73,整灯光效120LM/W以上,LED光源采用进口大功率LED知名品牌芯片 2.灯杆材质:自弯臂路灯灯杆采用Q235优质钢板经大型折弯机卷压一次成形圆锥杆,整体热镀锌后表面喷塑处理,颜色为白色,灯杆壁厚4mm,上口径60mm,下口径210mm 3.灯杆高度:总高12米 4.路灯基础:土方开挖,C25钢筋砼800*800*1500,法兰盘φ400*20,地脚螺栓4-M22 5.路灯安装包括灯杆穿线、路灯编号、断路器、路灯试亮等 6.施工要求:电缆与灯头线缆接头处使用1P-10A断路器,断路器固定在灯杆电器门内	套	46			
53	DB009	路灯拆除	1.包含原有路灯的灯杆、灯头及相关配件的拆除,运输至甲方指定地点存库 2.拆除路灯基础 3.包含所有拆除垃圾的清理及外运,运距综合考虑	套	23			
54	DB010	灯杆改造(10米高灯杆)	1.包含灯杆打磨、除锈、喷漆等相关改造的工作内容,达到重新利用的标准要求	套	23			

分部分项工程量清单与计价表

工程名称:2019年香水河东路、香水河西路等27条道路亮化工程(二)

第10页 共15页

序号	项目编码	项目名称	项目特征描述	计量单位	工程量	金额(元)		
						综合单价	合价	其中: 暂估价
55	040903003007	铜芯电缆敷设	1.规格、型号:VV-4*25+16 2.敷设方式:穿管	m	910			
56	040903004007	电缆终端头制作	1.材质:铜芯 2.规格:VV-4*25+1*16	个	4			
57	040903005007	电缆中间头制作安装	1.材质:铜芯 2.规格:VV-4*25+1*16	个	45			
58	040904003007	硬塑料管敷设	1.材质:PE电缆保护管 2.规格:Φ75 3.配置形式及部位:埋地敷设 4.含沟槽开挖及土方回填,土类综合考虑	m	910			
59	040903007007	路灯检查井	1.材质:砖砌 2.规格:600*600*600 3.树脂井盖	座	4			
60	DB011	过路顶管	1.规格型号: PE110 2.含管头两端检查井	米	20			
1.8 金海西路(金来路—滨海路)								
61	040905001011	中杆路灯安装	1.灯头参数:灯头功率3*250W,灯头采用优化设计一次性成型压铸铝外壳和独立散热模组,色温:4000-5000K自然光,功率因数:0.95以上,显色指数:Ra≥73,整灯光效120LM/W以上,LED光源采用进口大功率LED知名品牌芯片 2.灯杆材质:采用Q235优质钢板经大型折弯机卷压一次成形圆锥杆,整体热镀锌后表面喷塑处理,颜色为白色,灯杆壁厚6.0mm,上口径120mm,下口径280mm 3.灯杆高度:总高14米 4.路灯基础:土方开挖,C25钢筋砼1000*1000*1800,法兰盘φ600*20,地脚螺栓6-M24 5.路灯安装包括灯杆穿线、路灯编号、断路器、路灯试亮等 6.施工要求:电缆与灯头线缆接头处使用1P-10A断路器,断路器固定在灯杆电器门内	套	4			

分部分项工程量清单与计价表

工程名称:2019年香水河东路、香水河西路等27条道路亮化工程(二)

第11页 共15页

序号	项目编码	项目名称	项目特征描述	计量单位	工程量	金额(元)		
						综合单价	合价	其中: 暂估价
62	040905002005	双臂悬挑灯、架安装	1.灯头参数:主灯头功率150W、辅灯头功率50W,灯头采用优化设计一次性成型压铸铝外壳和独立散热模组,防护等级达到IP65以上,色温:4000-5000K自然光,功率因数:0.95以上,显色指数:Ra≥73,整灯光效120LM/W以上,LED光源采用进口大功率LED知名品牌芯片 2.灯杆材质:利用改造灯杆 3.灯杆高度:总高10米 4.路灯基础:土方开挖,C25钢筋砼800*800*1500,法兰盘φ350*18,地脚螺栓4-M20 5.路灯安装包括灯杆穿线、路灯编号、断路器、路灯试亮等 6.施工要求:电缆与灯头线缆接头处使用2P-10A断路器,主副灯分开控制,断路器固定在灯杆电器门内	套	40			
63	DB012	路灯拆除	1.包含原有路灯的灯杆、灯头及相关配件的拆除,运输至甲方指定地点存库 2.拆除路灯基础 3.包含所有拆除垃圾的清理及外运,运距综合考虑	套	34			
64	DB013	灯杆改造(10米高灯杆)	1.包含灯杆开孔加副灯臂、打磨、除锈、喷漆等相关改造的工作内容,达到重新利用的标准要求	套	34			
65	040903003008	铜芯电缆敷设	1.规格、型号:VV-4*25+16 2.敷设方式:穿管	m	780			
66	040903004008	电缆终端头制作	1.材质:铜芯 2.规格:VV-4*25+1*16	个	4			
67	040903005008	电缆中间头制作安装	1.材质:铜芯 2.规格:VV-4*25+1*16	个	44			
68	040904003008	硬塑料管敷设	1.材质:PE电缆保护管 2.规格:Φ75 3.配置形式及部位:埋地敷设 4.含沟槽开挖及土方回填,土类综合考虑	m	780			
69	040903007008	路灯检查井	1.材质:砖砌 2.规格:600*600*600 3.树脂井盖	座	4			
70	DB014	过路顶管	1.规格型号:PE110 2.含管头两端检查井	米	20			
1.9 金来路(金海路—金海西路)								

分部分项工程量清单与计价表

工程名称:2019年香水河东路、香水河西路等27条道路亮化工程(二)

第12页 共15页

序号	项目编码	项目名称	项目特征描述	计量单位	工程量	金额(元)		
						综合单价	合价	其中: 暂估价
71	040905002006	双臂悬挑灯、架安装	1.灯头参数:主灯头功率150W、辅灯头功率50W,灯头采用优化设计一次性成型压铸铝外壳和独立散热模组,防护等级达到IP65以上,色温:4000-5000K自然光,功率因数:0.95以上,显色指数:Ra≥73,整灯光效120LM/W以上,LED光源采用进口大功率LED知名品牌芯片 2.灯杆材质:利用改造灯杆(旧灯杆) 3.灯杆高度:总高10米 4.路灯基础:土方开挖,C25钢筋砼800*800*1500,法兰盘φ350*18,地脚螺栓4-M20 5.路灯安装包括灯杆穿线、路灯编号、断路器、路灯试亮等 6.施工要求:电缆与灯头线缆接头处使用2P-10A断路器,主副灯分开控制,断路器固定在灯杆电器门内	套	28			
72	DB015	路灯拆除	1.包含原有路灯的灯杆、灯头及相关配件的拆除,运输至甲方指定地点存库 2.拆除路灯基础 3.包含所有拆除垃圾的清理及外运,运距综合考虑	套	27			
73	DB016	灯杆改造(10米高灯杆)	1.包含灯杆开孔加副灯臂、打磨、除锈、喷漆等相关改造的工作内容,达到重新利用的标准要求	套	27			
74	040903003009	铜芯电缆敷设	1.规格、型号:VV-4*25+16 2.敷设方式:穿管	m	560			
75	040903004009	电缆终端头制作	1.材质:铜芯 2.规格:VV-4*25+1*16	个	4			
76	040903005009	电缆中间头制作安装	1.材质:铜芯 2.规格:VV-4*25+1*16	个	24			
77	040904003009	硬塑料管敷设	1.材质:PE电缆保护管 2.规格:Φ75 3.配置形式及部位:埋地敷设 4.含沟槽开挖及土方回填,土类综合考虑	m	560			
78	040903007009	路灯检查井	1.材质:砖砌 2.规格:600*600*600 3.树脂井盖	座	4			
79	DB017	过路顶管	1.规格型号:PE110 2.含管头两端检查井	米	20			
1.10 金滩路(海跃路—滨海路)								

分部分项工程量清单与计价表

工程名称:2019年香水河东路、香水河西路等27条道路亮化工程(二)

第13页 共15页

序号	项目编码	项目名称	项目特征描述	计量单位	工程量	金额(元)		
						综合单价	合价	其中: 暂估价
80	040905001012	中杆路灯安装	1.灯头参数:灯头功率3*250W,灯头采用优化设计一次性压铸铝外壳和独立散热模组,色温:4000-5000K自然光,功率因数:0.95以上,显色指数:Ra≥73,整灯光效120LM/W以上,LED光源采用进口大功率LED知名品牌芯片 2.灯杆材质:采用Q235优质钢板经大型折弯机卷压一次成形圆锥杆,整体热镀锌后表面喷塑处理,颜色为白色,灯杆壁厚6.0mm,上口径120mm,下口径280mm 3.灯杆高度:总高14米 4.路灯基础:土方开挖,C25钢筋砼1000*1000*1800,法兰盘φ600*20,地脚螺栓6-M24 5.路灯安装包括灯杆穿线、路灯编号、断路器、路灯试亮等 6.施工要求:电缆与灯头线缆接头处使用1P-10A断路器,断路器固定在灯杆电器门内	套	4			
81	040905002007	双臂悬挑灯、架安装	1.灯头参数:主灯头功率150W、辅灯头功率50W,灯头采用优化设计一次性成型压铸铝外壳和独立散热模组,防护等级达到IP65以上,色温:4000-5000K自然光,功率因数:0.95以上,显色指数:Ra≥73,整灯光效120LM/W以上,LED光源采用进口大功率LED知名品牌芯片 2.灯杆材质:利用改造灯杆(旧灯杆) 3.灯杆高度:总高10米 4.路灯基础:土方开挖,C25钢筋砼800*800*1500,法兰盘φ350*18,地脚螺栓4-M20 5.路灯安装包括灯杆穿线、路灯编号、断路器、路灯试亮等 6.施工要求:电缆与灯头线缆接头处使用2P-10A断路器,主副灯分开控制,断路器固定在灯杆电器门内	套	20			
82	DB018	路灯拆除	1.包含原有路灯的灯杆、灯头及相关配件的拆除,运输至甲方指定地点存库 2.拆除路灯基础 3.包含所有拆除垃圾的清理及外运,运距综合考虑	套	9			
83	DB019	灯杆改造(10米高灯杆)	1.包含灯杆开孔加副灯臂、打磨、除锈、喷漆等相关改造的工作内容,达到重新利用的标准要求	套	9			
84	040903003010	铜芯电缆敷设	1.规格、型号:VV-4*25+16 2.敷设方式:穿管	m	412			
85	040903004010	电缆终端头制作	1.材质:铜芯 2.规格:VV-4*25+1*16	个	4			

分部分项工程量清单与计价表

工程名称:2019年香水河东路、香水河西路等27条道路亮化工程(二)

第14页 共15页

序号	项目编码	项目名称	项目特征描述	计量单位	工程量	金额(元)		
						综合单价	合价	其中: 暂估价
86	040903005010	电缆中间头制作安装	1.材质:铜芯 2.规格:VV-4*25+1*16	个	20			
87	040904003010	硬塑料管敷设	1.材质:PE电缆保护管 2.规格:Φ75 3.配置形式及部位:埋地敷设 4.含沟槽开挖及土方回填,土类综合考虑	m	412			
88	040903007010	路灯检查井	1.材质:砖砌 2.规格:600*600*600 3.树脂井盖	座	4			
89	DB020	过路顶管	1.规格型号:PE110 2.含管头两端检查井	米	20			
1.11 金海西路(金花河南路—现代北路、海澜路-百寿路)								
90	040905001013	中杆路灯安装	1.灯头参数:灯头功率3*250W,灯头采用优化设计一次性成型压铸铝外壳和独立散热模组,色温:4000-5000K自然光,功率因数:0.95以上,显色指数:Ra≥73,整灯光效120LM/W以上,LED光源采用进口大功率LED知名品牌芯片 2.灯杆材质:采用Q235优质钢板经大型折弯机卷压一次成形圆锥杆,整体热镀锌后表面喷塑处理,颜色为白色,灯杆壁厚6.0mm,上口径120mm,下口径280mm 3.灯杆高度:总高14米 4.路灯基础:土方开挖,C25钢筋砼1000*1000*1800,法兰盘φ600*20,地脚螺栓6-M24 5.路灯安装包括灯杆穿线、路灯编号、断路器、路灯试亮等 6.施工要求:电缆与灯头线缆接头处使用1P-10A断路器,断路器固定在灯杆电器门内	套	8			

分部分项工程量清单与计价表

工程名称:2019年香水河东路、香水河西路等27条道路亮化工程(二)

第15页 共15页

序号	项目编码	项目名称	项目特征描述	计量单位	工程量	金额(元)		
						综合单价	合价	其中: 暂估价
91	040905001014	单臂悬挑灯、架安装	1.灯头参数:灯头功率150W,灯头采用优化设计一次性成型压铸铝外壳和独立散热模组,防护等级达到IP65以上,色温:4000-5000K自然光,功率因数:0.95以上,显色指数:Ra≥73,整灯光效120LM/W以上,LED光源采用进口大功率LED知名品牌芯片 2.灯杆材质:自弯臂路灯灯杆采用Q235优质钢板经大型折弯机卷压一次成形圆锥杆,整体热镀锌后表面喷塑处理,颜色为白色,灯杆壁厚4mm,上口径60mm,下口径210mm 3.灯杆高度:总高12米 4.路灯基础:土方开挖,C25钢筋砼800*800*1500,法兰盘φ400*20,地脚螺栓4-M22 5.路灯安装包括灯杆穿线、路灯编号、断路器、路灯试亮等 6.施工要求:电缆与灯头线缆接头处使用1P-10A断路器,断路器固定在灯杆电器门内	套	96			
92	040903003011	铜芯电缆敷设	1.规格、型号:VV-4*25+16 2.敷设方式:穿管	m	1920			
93	040903004011	电缆终端头制作	1.材质:铜芯 2.规格:VV-4*25+1*16	个	8			
94	040903005011	电缆中间头制作安装	1.材质:铜芯 2.规格:VV-4*25+1*16	个	92			
95	040904003011	硬塑料管敷设	1.材质:PE电缆保护管 2.规格:Φ75 3.配置形式及部位:埋地敷设 4.含沟槽开挖及土方回填,土类综合考虑	m	1920			
96	040903007011	路灯检查井	1.材质:砖砌 2.规格:600*600*600 3.树脂井盖	座	4			
97	DB021	过路顶管	1.规格型号:PE110 2.含管头两端检查井	米	20			
合计								

措施项目清单计价汇总表

工程名称:2019年香水河东路、香水河西路等27条道路亮化工程(二

第1页 共1页

序号	项目名称	金额(元)
	二标段	
1	总价措施项目清单	
2	单价措施项目清单	

总价措施项目清单与计价表

工程名称:2019年香水河东路、香水河西路等27条道路亮化工程(二)

第1页 共1页

序号	项目名称	计算基础	费率 (%)	金额 (元)	备注
	1.1 二标段				
1	场地清理				
2	夜间施工				
3	冬、雨季施工				
4	中小型机械及工具用具使用费				
5	施工因素增加费				
合计					

单价措施项目清单与计价表

工程名称:2019年香水河东路、香水河西路等27条道路亮化工程(二)

第1页 共1页

序号	项目编码	项目名称	项目特征描述	计量单位	工程量	金额(元)		
						综合单价	合价	其中: 暂估价
	1	二标段						
合计								

其他项目清单与计价汇总表

工程名称:2019年香水河东路、香水河西路等27条道路亮化工程(二)

第1页 共1页

序号	子目名称	计算基础	金额(元)	备注
	二标段			
1	暂列金额	项		详见暂列金额表
2	发包人发包的专业工程暂估价	项		详见专业工程暂估价表
3	承包人分包的专业工程暂估价	项		详见专业工程暂估价表
4	特殊项目暂估价	项		详见特殊项目暂估价表
5	计日工	项		详见计日工表
6	总承包服务费	项		详见总承包服务费、采购保管费表
	合 计 =1+3+4+5+6			

暂列金额明细表

工程名称:2019年香水河东路、香水河西路等27条道路亮化工程(二)

第1页 共1页

序号	项目名称	计量单位	暂定金额(元)	备注
	二标段			
1	暂列金额	项		
	合计			

材料暂估价一览表

工程名称:2019年香水河东路、香水河西路等27条道路亮化工程(二)

第1页 共1页

序号	编码	名称、规格、型号	单位	数量	单价 (元)	备注
1		ZG0001	PE电缆保护管 ϕ 75	m	10.62	
2		ZG0002	铜芯电缆VV-4*25+1*16	m	69.03	

工程设备暂估价一览表

工程名称:2019年香水河东路、香水河西路等27条道路亮化工程(二)

第1页 共1页

序号	编码	名称、规格、型号	单位	数量	单价 (元)	备注
----	----	----------	----	----	-----------	----

5618F52C-F122-481F-9C25-C22A4D381223

专业工程暂估价表

工程名称:2019年香水河东路、香水河西路等27条道路亮化工程(二)

第1页 共1页

序号	工程名称	工程内容	金额 (元)	备注
	二标段			
1	发包人发包的专业工程暂估价			
	合计			

特殊项目暂估价表

工程名称:2019年香水河东路、香水河西路等27条道路亮化工程(二)

第1页 共1页

序号	特殊项目名称	内容、范围	计量单位	计算方法	金额(元)	备注
	二标段					
1	特殊项目暂估价		项			
	合计					

计日工表

工程名称:2019年香水河东路、香水河西路等27条道路亮化工程(二)

第1页 共1页

序号	项目名称、型号、规格	单位	暂定数量	综合单价	合价
	二标段				
一	人工				
人工小计					
二	材料				
材料小计					
三	机械				
机械小计					
总计					

总承包服务费、采购保管费计价表

工程名称:2019年香水河东路、香水河西路等27条道路亮化工程(二)

第1页 共1页

序号	项目名称及服务内容	项目费用(元)	费率(%)	金额(元)
	二标段			
1	材料采购保管费			
2	设备采购保管费			
4	总承包服务费			
	合计			

规费、税金项目清单与计价表

工程名称:2019年香水河东路、香水河西路等27条道路亮化工程(二

第1页 共1页

序号	项目名称	计算基础	费率 (%)	金额 (元)
	二标段			
1	规费			
1.1	安全文明施工费			
1.1.1	环境保护费		0.2	
1.1.2	文明施工费		0.59	
1.1.3	临时设施费		1.6	
1.1.4	安全施工费		1.17	
1.2	工程排污费		0.2	
1.3	住房公积金		0.48	
1.4	危险作业意外伤害保险			
1.5	社会保障费		1.52	
2	税金		9	
	合计: 1+2			