

荣成市市区夜景亮化提升工程  
(民用建筑) 施工招标

招标文件

标书编号：ZCZB2020-26

招标单位：荣成市综合行政执法局

招标代理机构：山东志诚工程咨询管理有限公司



## 说 明

1、本项目招标文件第二章“投标人须知”正文部分是在《简明标准施工招标文件》第二章“投标人须知”正文部分基础上结合项目实际调整了部分内容。

2、投标人应根据本项目招标文件所示，对照《简明标准施工招标文件》相关内容共同使用。

# 目 录

目 录.....	3
第一章 招标公告.....	7
第二章 投标人须知.....	10
投标人须知前附表.....	10
1. 总则.....	21
1.1 项目概况.....	21
1.2 资金来源和落实情况.....	21
1.3 招标范围、计划工期、质量要求.....	21
1.4 投标人资格要求.....	21
1.5 费用承担.....	22
1.6 保密.....	22
1.7 语言文字.....	22
1.8 计量单位.....	22
1.9 踏勘现场.....	22
1.10 投标预备会.....	22
1.11 偏离.....	22
2. 招标文件.....	22
2.1 招标文件的组成.....	22
2.2 招标文件的澄清.....	23
2.3 招标文件的修改.....	23
3. 投标文件.....	23
3.1 投标文件的组成.....	23
3.2 投标报价.....	24
3.3 投标有效期.....	24
3.4 投标保证金.....	24
3.5 资格审查资料.....	24
3.6 投标文件的编制.....	25
4. 投标.....	25
4.1 投标文件的密封和标记.....	25
4.2 投标文件的递交.....	25
4.3 投标文件的修改与撤回.....	25
5. 开标.....	26
5.1 开标时间和地点.....	26
5.2 开标程序.....	26
5.3 否决投标条件.....	26
5.4 开标异议.....	27
6. 评标.....	27
6.1 评标委员会.....	27
6.2 评标原则.....	27

6.3 评标.....	27
7. 合同授予.....	28
7.1 定标方式.....	28
7.2 中标候选人公示.....	28
7.3 中标通知.....	28
7.4 履约担保.....	28
7.5 签订合同.....	28
8. 纪律和监督.....	28
8.1 对招标人的纪律要求.....	28
8.2 对投标人的纪律要求.....	28
8.3 对评标委员会成员的纪律要求.....	28
8.4 对与评标活动有关的工作人员的纪律要求.....	29
8.5 投诉.....	29
9. 需要补充的其他内容.....	29
10. 电子招标投标.....	29
<b>第三章 评标办法（综合评估法）.....</b>	<b>30</b>
1. 评标方法.....	30
2. 评审标准.....	30
2.1 初步评审标准.....	30
2.2 评审构成与评审标准.....	30
3. 评标程序.....	31
3.1 初步评审.....	31
3.2 详细评审.....	31
3.3 投标文件的澄清和补正.....	32
3.4 评标结果.....	32
<b>第四章 合同条款及格式.....</b>	<b>33</b>
第一节 合同协议书.....	33
第二节 通用合同条款.....	36
第四节 合同附件格式.....	63
<b>第五章 工程量清单.....</b>	<b>67</b>
1. 工程量清单说明.....	67
2. 投标报价说明.....	67
<b>第六章 图 纸.....</b>	<b>70</b>
<b>第七章 技术标准和要求.....</b>	<b>71</b>
<b>第八章 投标文件格式.....</b>	<b>101</b>
投标函附录.....	101
项目管理机构组成表.....	105
项目经理简历表.....	106
投标人基本情况表.....	107
投标人信用承诺书.....	108

# 第一章 招标公告

## 荣成市市区夜景亮化提升工程（民用建筑）招标公告

招标编号：ZCZB2020-26

### 一、招标条件

本招标项目荣成市市区夜景亮化提升工程（民用建筑）已由主管部门批准建设，招标人为荣成市综合行政执法局，建设资金来自财政资金，项目出资比例为100%。项目已具备招标条件，现对该项目进行公开招标，选定一家施工企业负责该项目施工。

### 二、工程招标范围

荣成市市区夜景亮化提升工程（民用建筑）施工及保修（详见工程量清单）

### 三、项目基本情况

荣成市市区夜景亮化提升工程（民用建筑）位于荣成市区，东起成山大道东段华星宾馆，西至成山大道西段将军路立交桥、樱花湖等周边区域进行亮化，计划工期45日历天。

本项目招标控制价：11048075.2 元

### 四、投标企业资格要求

- 1、具有城市及道路照明工程专业承包二级及以上资质的施工企业。
- 2、具有安全生产许可证。
- 3、投标人不得和招标人存在利害关系，单位负责人为同一人或者存在控股、管理关系的不同单位，不得同时参加该项目的投标。
- 4、通过“全国法院失信被执行人名单公布及查询（<http://zxgk.court.gov.cn/shixin/>）”查询，投标人及其法定代表人必须为非失信被执行人。
- 5、投标人不得被工商行政管理机关在全国企业信用信息公示系统中列入严重违法失信企业名单（查询网址 <http://www.gsxt.gov.cn/index.html>）。
- 6、投标人未被威海市各职能部门列为严重失信主体（详见“威海市联合惩戒措施清单”）。

### 五、项目负责人资格要求

- 1、要求承担本工程负责人具有市政公用工程二级及以上注册建造师执业资格，或要求承担本工程负责人具有机电工程二级及以上注册建造师执业资格。
- 2、项目经理应具有项目负责人安全生产考核合格证（B证）。
- 3、项目经理未担任其他在建、排名第一的中标候选人或中标工程的项目经理。
- 4、通过“全国法院失信被执行人名单公布及查询（<http://zxgk.court.gov.cn/shixin/>）”查询，项目负责人必须为非失信被执行人。

## 六、要求投标单位信用等级为 B 级及以上

投标单位应提供经中国人民银行省会(首府)城市中心支行以上分支机构备案的从事企业征信和信用评级等业务的社会信用服务机构出具的信用等级为 B 级及以上信用报告或信用记录。

投标单位在使用信用服务机构出具信用报告时,应持信用报告和出具信用报告征信机构的《中华人民共和国企业征信业务经营备案证》或《信用评级机构备案证》(扫描件)到荣成市社会信用中心(荣成市政务服务中心二楼 202 室,监督电话:7591611)审核,审核通过后在“信用报告概要”页面上加盖“荣成市荣诚资信评估有限公司”公章。

未在荣成市社会信用中心备案、未加盖“荣成市荣诚资信评估有限公司”公章的信用报告将不予采信。

## 七、联合体投标要求

本工程不接受联合体投标。

重要说明:本项目要求投标人在荣成市公共资源网上交易系统注册会员。未注册会员的投标人,请到荣成市公共资源网上交易系统注册会员。

会员注册操作咨询电话:0631-7586197 联系人:于翔

## 八、招标文件的获取

【zbt 格式文件下载开始时间:2020-04-07 17:30:00;下载截止时间:2020-04-14 17:30:00 下载地址:威海市建设工程电子交易系统 (<http://60.212.191.165:10006/Pages/Login/SSOLoginWH.aspx?appid=104&backurl=1>) 本项目公告页面。有关情况的变更请及时关注“威海市建设工程电子交易系统”本项目公告页面。】

1. 威海市建设工程电子交易系统共发布两个版本的招标文件,一个是 pdf 格式,另一个是 zbt 格式。其中电子 pdf 格式的招标文件,任何人都可随时随地查看和下载;电子 zbt 格式的招标文件,只有符合资格条件的潜在投标人在规定时间内通过 CA 数字证书[CA 证书办理流程详见威海市公共资源交易网的办事指南-工程建设专区-数字证书办理流程,办理地址为威海市公共资源交易中心一楼服务窗口(威海市海滨中路 28 号,外运大厦附楼一楼大厅建设工程 CA 窗口),电话 0631-5819292]才能下载。只有下载过电子 zbt 格式招标文件的潜在投标人才能参加投标(多标段的项目,潜在投标人应对参加的标段分别进行下载电子 zbt 格式的招标文件,否则视为投标无效)。

2. 潜在投标人查看招标文件澄清与修改的时间和方式:请潜在投标人在投标截止时间前随时关注本项目招标公告页面下方的澄清与修改信息。澄清与修改一经发布,视为潜在投标人已收到,招标人不再另行通知。

3. 潜在投标人对招标文件提出异议的时间和方式:请在招标文件规定的期限内,使用 CA 数字证书在招标公告下方的“提出疑问”按钮对本项目提出问题。

4. 电子招标文件不收取费用。

#### 十、投标文件的递交

开标地点：威海市公共资源交易中心荣成分中心（荣成市河阳东路 81 号，荣成经济开发区热电厂东 200 米路南）

投标截止时间、开标时间：2020 年 4 月 28 日 14 时 0 分

#### 十一、发布公告的媒介

本次招标公告同时在中国招标投标公共服务平台、威海市住房和城乡建设局网、威海市公共资源交易网、荣成市公共资源交易网发布。

#### 十二、联系方式

招标人：荣成市综合行政执法局	招标代理机构：山东志诚工程咨询管理有限公司
地 址：荣成市成山大道 164 号	地 址：荣成市成山大道鑫鑫大厦四楼
联 系 人：刘鹏	联 系 人：刘燕飞
联系电话：0631-7580956	联系电话：0631-7561710 18963187385
电子邮件：	电子邮件：zczbgcb@163.com

## 第二章 投标人须知

### 投标人须知前附表

条款号	条款名称	编列内容
1.1.2	招标人	名称：荣成市综合行政执法局 地址：荣成市成山大道 164 号 联系人：刘鹏 电话：0631-7580956
1.1.3	招标代理机构	名称：山东志诚工程咨询管理有限公司 地址：荣成市成山大道鑫鑫大厦四楼 联系人：刘燕飞 电话：0631-7561710
1.1.4	项目名称	荣成市市区夜景亮化提升工程（民用建筑）
1.1.5	建设地点	荣成市区
1.2.1	资金来源及比例	财政资金 100%
1.2.2	资金落实情况	已落实
1.3.1	招标范围	荣成市市区夜景亮化提升工程（民用建筑）施工及保修（详见工程量清单）
1.3.2	计划工期	计划工期：45 日历天 实际开竣工日期由建设单位根据工程实际情况确定，中标单位应予遵守。
1.3.3	质量要求	达到国家验收规范合格标准
1.4.1	投标人资质条件、能力	一、投标企业资格要求 1、具有城市及道路照明工程专业承包二级及以上资质的施工企业。 2、具有安全生产许可证。 3、投标人不得和招标人存在利害关系，单位负责人为同一人或者存在控股、管理关系的不同单位，不得同时参加该项目的投标。 4、通过“全国法院失信被执行人名单公布及查询（ <a href="http://zxgk.court.gov.cn/shixin/">http://zxgk.court.gov.cn/shixin/</a> ）”查询，投标人及其法定代表人必须为非失信被执行人。



		<input type="checkbox"/> 召开，召开时间： 召开地点：
1.10.2	投标人提出问题的截止时间	请于投标截止时间前 10 日前通过 CA 锁从威海市建设工程电子交易系统进入，在招标答疑栏目里选定本工程提出问题。
1.10.3	招标人书面澄清的时间	请潜在投标人在投标截止时间前随时关注“威海市建设工程电子交易系统”网站招标公告栏中“招标答疑个数”栏，并通过 CA 锁从威海市建设工程招投标监管信息系统客户端进入，在招标答疑栏目里选定本工程查看详细内容
1.11	偏离	<input checked="" type="checkbox"/> 不允许 <input type="checkbox"/> 允许
2.1	构成招标文件的其他材料	图纸、工程量清单
2.2.1	投标人要求澄清招标文件的截止时间和方式	请于投标截止时间前 10 日前通过 CA 锁从威海市建设工程电子交易系统进入，在招标答疑栏目里选定本工程提出问题。
2.2.2	投标截止时间	<u>2020</u> 年 <u>4</u> 月 <u>28</u> 日 <u>14</u> 时 <u>0</u> 分
3.1.1	构成投标文件的其他材料	无
3.2.3	最高投标限价	<b>招标控制价为 11048075.2 元，单项控制价详见附表，高于控制价的其投标将被否决。</b>
3.3.1	投标有效期	60 天
3.4.1	投标保证金	<input type="checkbox"/> 不要求递交投标保证金 <input checked="" type="checkbox"/> 要求递交投标保证金 投标保证金的形式：须从企业基本帐户转入 账户名称：威海市公共资源交易中心荣成分中心 账 号：2600040684205000010037 开户银行：山东荣成农村商业银行股份有限公司营业部 银行行号：402465310002 <b>投标保证金的形式：网上银行、电汇、银行保函或保险保函（投标单位如用其他转帐形式影响到账时间的，由此引发的后果由投标单位自行承担）</b> 一、如选择银行转账方式：须从投标单位的基本账户转入指定账户，逾期视为自动放弃本次投标。未从基本账户转入的保证金视为无投标资格，投标文件不予接受。

	<p>二、如选择银行保函方式：</p> <p>要求银行保函由投标人开立基本账户的银行针对本工程出具，有效期不少于投标有效期满后 30 天，投标文件中附银行保函复印件。</p> <p>使用银行保函的投标单位须在开标前将纸质银行保函扫描件或电子银行保函发送到威海市公共资源交易中心荣成分中心保证金收退处邮箱（rcggzycwk@163.com）办理使用手续。</p> <p>开标当天投标单位再将纸质银行保函原件及银行投标（履约）保函签收回执单（一式四份，荣成市公共资源交易网下载中心下载）交到威海市公共资源交易中心荣成分中心 411 室。联系电话：0631-7586330</p> <p>三、如选择保险保函方式：按照山东省住房和城乡建设厅、山东省发展和改革委员会、中国保险监督管理委员会山东监管局和中国保险监督管理委员会青岛监管局印发的《关于开展房屋建筑和市政工程投标保证保险工作的意见（试行）》（鲁建建管字〔2018〕11 号）文件要求。保险机构开展投标保证的保险条款应当经中国银行保险监督管理委员会批准或备案，通过山东省住房和城乡建设厅“山东省住房城乡建设服务监管与信用信息综合平台（<a href="http://221.214.94.41:81/xyzj/">http://221.214.94.41:81/xyzj/</a>）”“全国公共资源交易平台（山东省）/山东省公共资源交易网（<a href="http://www.sdggzyjy.gov.cn">http://www.sdggzyjy.gov.cn</a>）”，将保险机构单位信息、保险合同条款（范本）、保单（范本）、保函（范本）等向社会主动公开。</p> <p>投标人应选择符合上述要求的保险机构，且提供相关证明材料。投标人支付的保险费必须由本单位基本账户支付。</p> <p>投标文件中需附：1）保险费汇款证明及有效发票；2）企业开户许可证（或基本存款账户信息）；3）有效保函；4）保险机构在中国银行保险监督管理委员会批准或备案的证明；5）保险机构通过上述网站公开信息的查询截图；6）保险机构出具工程项目所在地设区市市域内设立的服务机构营业执照。上述复印件必须与原件保持一致。</p> <p>使用保险保函的投标单位须在开标前将纸质保险保函扫描件或电子保险保函、开户许可证（或基本存款账户信息）扫描件、保险费的银行汇款单扫描件、保险费发票扫描件发送到威海市公共</p>
--	---

		<p>资源交易中心荣成分中心工程交易科邮箱 (rcjsxxw@163.com) 办理使用手续。联系电话：0631-7566113</p> <p>投标保证金务必于投标截止时间前到达指定账户，逾期视为自动放弃本次投标。未从基本账户转入的保证金视为无投标资格，投标文件不予接受。</p> <p>本工程投标保证金的金额：<b>壹拾贰万元整</b></p>
3.5.2	近年财务状况要求	无要求
3.5.3	近年完成的类似项目要求	无，加分项详见评标办法后附表
3.6.3	签字或盖章要求	按招标文件要求，招标文件中投标文件格式里涉及签字或盖章的，若无电子个人印章，可在书面文件上完成盖章或签字工作后，再进行扫描上传加盖单位电子章的 pdf 格式电子文件；
3.6.4	投标文件份数	<p>商务标：五份（通过 CA 锁打印，带水印）</p> <p>技术标：五份（通过 CA 锁打印，带水印）</p> <p>普通电子版投标文件一份（需包含投标文件，计价软件或导出的 excel 表格，需与投标文件中投标价格一致，否则取消中标资格。）</p>
3.6.5	装订要求	<p>1. 投标文件由商务标（含工程量清单报价表）和技术标组成。</p> <p>2. 本工程技术标其封面形式直接用系统打印的格式即可。技术标的纸张大小为 A4，打印时，要通过投标工具箱软件生成，按软件默认格式打印，并带有水印和唯一编码。文件中不得出现任何有关投标单位名称的语句、词语，或明显引导性语言；不得做标记、暗号，否则否决其投标。</p>
4.1.1	投标文件的密封和标记	<p>投标单位应将前附表第 3.6.4 项所述商务标、技术标、电子文件分别密封在三个内层包封内，并在内包封上右上角正确标明“商务标”、“技术标”或“电子文件”。然后再将“商务标”、“技术标”或“电子文件”密封在一个外层包封中。</p> <p><b>根据新型冠状病毒感染的肺炎疫情防控工作需要，为避免人群聚集引发交叉感染，本项目投标人不得到开标现场参加电子开标会议，投标人需在本单位按招标文件规定时间进行网上签到、解密、唱标确认等。本项目对纸质招标文件的密封情况不做要求。</b></p>

4.2.2	递交投标文件地点	<p>威海市公共资源交易中心荣成分中心第五开标室</p> <p>地址：荣成市河阳东路 81 号，荣成经济技术开发区热电厂东 200 米路南</p> <p><b>根据新型冠状病毒感染的肺炎疫情防控工作的需要，为避免人群聚集引发交叉感染，本项目投标人不得到开标现场参加电子开标会议，投标人需在本单位按招标文件规定时间进行网上签到、解密、唱标确认等。本项目招标文件中要求的纸质版投标文件及样品，投标人需在开标当天投标截止时间前分别送达威海市公共资源交易中心荣成分中心三楼开标室及一楼样品室。</b></p>
4.2.3	是否退还投标文件	<input checked="" type="checkbox"/> 否 <input type="checkbox"/> 是
5.1	开标时间和地点	<p>开标时间：同投标截止时间</p> <p>开标地点：威海市公共资源交易中心荣成分中心第五开标室</p> <p><b>地址：荣成市河阳东路 81 号，荣成经济技术开发区热电厂东 200 米路南</b></p>
5.2	开标程序	<p>密封情况检查：由投标人或其推选的代表检查投标文件密封情况</p> <p>开标顺序：由投标单位签到顺序确定开标顺序</p>
6.1.1	评标委员会的组建	<p>评标委员会构成：评标专家 5 人。（技术标 3 人，商务标 2 人）</p> <p>评标专家确定方式：通过山东省公共资源评标专家抽取系统从山东省公共资源评标专家库中抽取。</p>
7.1	是否授权评标委员会确定中标人	<input checked="" type="checkbox"/> 是 <input type="checkbox"/> 否，推荐的中标候选人人数：3 人
7.2	中标候选人公示媒介	中国招标投标公共服务平台、荣成市公共资源交易网
7.4.1	履约保证金	无
9	<b>需要补充的其他内容</b>	
9	<p>1、潜在投标人如要查看招标文件的澄清与修改或对招标文件提出异议，需通过威海市建设工程招投标监管信息系统的招标答疑栏目进行，招标人不再通知，如有疑问可随时与招标人或招标代理机构联系。</p> <p>2、查看招标文件澄清与修改的时间和方式：请潜在投标人在投标截止时间前随时关注“威海市建设工程电子交易系统”网站招标公告栏中的“招标答疑个数”栏，并通过 CA 锁从威海市建设工程电子交易系统进入，在招标答疑栏目里选定本工程查看详细内容。</p>	
10	电子招标投标	<input type="checkbox"/> 否 <input checked="" type="checkbox"/> 是 <p>（一）电子投标文件制作须知：</p> <p>1.投标人应通过【威海市建设工程电子交易系统投标文件编制工</p>

		<p>具】制作电子投标文件，制作前应仔细阅读使用说明书，保证电脑网络为联网状态，软件为最新版本（只有联网的状态，系统才会自动检测软件是否为最新版本）。</p> <p>2.电子投标文件由资格审查、资信标、技术标、商务标组成。投标人下载 ztb 版的电子招标文件后，使用【威海市建设工程电子交易系统投标文件编制工具】打开，并切换到投标文件制作模式，投标文件编制工具会根据电子招标文件评分办法自动生成电子投标文件制作目录，按照招标文件要求，逐条上传相关内容，不要出现错项、漏项，其中资格审查部分每项必须上传加盖电子签章的 pdf 文档；资信标部分按照每项内容的提示，进行信息选择或上传加盖电子签章的 pdf 文档。</p> <p>3.注意：工程量清单报价时，投标文件可制作出全套表格，若招标文件还要求其他附表，则需将附表制作完成后转换为 pdf 加盖电子签章，上传至商务标的“补充附件”一项中。投标报价清单信息应按要求填报。</p> <p>4.投标文件编制工具根据“投标报价”栏目，自动生成投标函，投标人可根据实际情况修改其内容，确认无误后，在投标函业务中加盖法定代表人或其授权的代理人电子签章。</p> <p>5.电子签章是通过 CA 数字证书进行电子签名的一种表现形式，利用图像处理技术将电子签名操作转化为与纸质文件盖章操作相同的可视效果，同时利用电子签名技术保障电子信息的真实性和完整性以及签名人的不可否认性。可靠的电子签名与手写签名或者盖章具有同等的法律效力。</p> <p>6.投标人同时参加多个标段的项目投标，在打开 ztb 电子招标文件切换到电子投标文件制作后，应在“标段管理”中选择所有参与的标段制作电子投标文件，并通过“标段管理”依次切换所有投标标段制作电子投标文件。在所有标段的电子投标文件都制作完成后，投标人应将多个标段的电子投标文件保存为一个电子投标文件（不可以一个标段生成一个电子投标文件），否则电子投标文件将无法被电子评标系统读取。无法被系统读取的电子投标文件将按无效投标文件处理，否决其投标。生成的电子投标文件名称应为投标人的全称。</p> <p>7.投标人应在电子投标文件编制完成定稿并加盖电子签章后，通过投标文件编制工具进行打印纸质投标文件（带水印编码），打印之后再修改投标文件内容，需撤销签章，修改后的文件水印编号将发生变化，需重新打印纸质投标文件。纸质投标文件应用不褪色的纸张书写或打印。投标人打印完毕后，应对照纸质投标文件里水印编码和定稿的电子投标文件编码是否一致。编码不一致的将按无效投标文件处理，否决其投标。</p> <p>8.电子投标文件编制完成定稿后，点击【威海市建设工程电子交易系统投标文件编制工具】工具栏上的“签章”按钮进行电子签章并通过 CA 数字证书自动加密，签章完后再点击工具栏的“上传”按钮，上传电子投标文件，上传成功后，系统出具上传凭证，即为电子投标文件提交成功。以上工作应在投标截止时间前完</p>
--	--	--

成。投标人应下载上传凭证，以备核验。（注意：电子投标文件请务必控制在 200M 以内（若超出，请将压缩后的电子投标文件重新上传））

## （二）投标人网上电子开标须知：

1. 投标截止时间前请投标人使用威海市建设工程电子交易系统（以下简称“系统”）提供的模拟开标功能，验证当前电脑环境是否可用、电子签章是否可以使用、CA 数字证书是否匹配，避免开标当天因电脑环境不可用、程序未安装插件及 CA 数字证书驱动不识别或解密使用的 CA 数字证书与加密的 CA 数字证书不匹配等原因造成无法正常网上电子开标。

模拟开标使用步骤：使用 CA 数字证书登录-》进入交易平台-》点击“模拟开标”菜单。

2. 投标人开标当天应携带加密本项目电子投标文件的 CA 数字证书和已配置好环境的、自行配置联网的笔记本电脑。**招标人、招标代理和公共资源交易中心不提供联网服务，投标人应自行解决电脑联网问题。**记住登录系统的两个密码：CA 数字证书绑定密码与 CA 数字证书设备密码。建议提前验证密码是否正确。

注：CA 数字证书绑定密码，即该 CA 数字证书与企业账号关联时，企业自行设置的关联密码；CA 数字证书设备密码，即锁本身的 pin 码。

3. 电脑软硬件配置要求：

（1）操作系统：win7 及以上；

（2）浏览器：ie9 及以上，搜狗浏览器、360 浏览器、QQ 浏览器等兼容 ie 模式的浏览器，但要保证 ie 浏览器是 ie9 及以上；

（3）系统软件：CA 数字证书驱动，威海市建设工程电子交易系统投标文件编制工具，签章软件。以上系统软件均可通过威海市建设工程电子交易系统-》文件下载专区进行下载。

4. 投标人需在线自行完成开标过程，且必须全程使用 CA 数字证书进行操作，不要随意插拔 CA 数字证书，建议至少提前 30 分钟登录系统。

登录步骤为：威海市建设工程电子交易系统-》招投标登录-》CA 登录-》输入数字证书绑定密码及数字证书设备密码-》进入交易平台-》开标项目-》选择开标项目进入开标室。

开标步骤为：在线签到-》在线解密-》查看报价-》确认开标记录表。

5. （1）**在线签到**：投标截止时间前 1 小时系统自动开启签到功能，投标人在投标截止时间前 1 小时内通过 CA 数字证书在进入本项目开标室后，点击左侧【签到】按钮完成签到。

（2）**在线解密投标文件**：代理端启动解密后，投标人端口收到在线解密的消息。在解密倒计时内点击【解密】按钮。

注：投标人完成上述工作后，请耐心等待，系统将根据所有投标人提交解密的顺序依次解密投标文件。

		<p>(3) <b>确认开标记录表</b>：代理端发送开标记录后，投标人端收到确认开标记录表的消息。在倒计时内点击【确认开标记录】按钮，核对报价、项目负责人等信息无误后点击【确认】按钮。倒计时内未点击确认按钮，且未提出异议的，视同认同开标结果，系统将自动确认开标记录表。若投标单位需进行回避的，应在是否回避栏中点击【回避】按钮。</p> <p>6. 评标期间，请投标人保持在线登录状态，并设专人在线等候，随时解答评标委员会提出的问题。</p> <p>7. <b>电子投标文件有下列情况之一的，评标委员会应作出否决投标的决定：</b></p> <p>(1) 电子投标文件所载明的类似工程业绩或者奖项等和实际不符的；</p> <p>(2) 同一投标人在电子评标系统中就同一项目的同一标段存在多个不同电子投标文件的；同一投标人在同一项目的不同标段存在多个电子投标文件的；</p> <p>(3) 未按招标文件要求提供电子投标文件的，或者未在规定的解密时间内，点击“解密”按钮申请解密操作的，或者解密使用的CA数字证书与加密上传电子投标文件的CA数字证书不一致导致解密失败的，或者因投标人的原因造成电子投标文件未能解密的；</p> <p>(4) 电子投标文件未在投标截止时间前成功上传到服务器的，或者未在投标截止时间前在线签到的；</p> <p>(5) 电子投标文件里所附的相关资料存在字迹模糊、辨认不清的地方，经评标委员会认定属于实质性条款的；</p> <p>(6) 纸质投标文件的水印编码与递交至服务器的电子投标文件编码不一致的；</p> <p>(7) 法律、法规、规章及招标文件规定的其他情形。</p> <p>8. <b>电子投标文件有下列情况之一的，视为投标人相互串通投标：</b></p> <p>(1) 不同投标人制作的电子投标文件经系统审查存在cpu编码、硬盘编码及MAC地址三项编码均相同的；</p> <p>(2) 不同投标人编制投标报价的计价软件编码（用同一个预算编制软件密码锁制作）一致的；</p> <p>(3) 不同投标人编制的电子投标文件存在两处以上（不含两处）异常一致错误的；</p> <p>(4) 法律、法规、规章及招标文件规定的其他视为相互串通投标行为。</p> <p>9. 电子投标文件与书面投标文件内容存在不一致的，以电子投标文件为准。</p> <p>10. 在开评标工作开始后，招标人或招标代理因公共资源交易中心停电、网络故障、电子设备或者工程交易系统故障导致无法继续进行开评标工作时，招标人可以采用纸质形式进行开评标，也可以暂停开评标工作，待故障解除后继续开评标工作。</p> <p><b>请投标人严格遵照以上要求，如有问题请及时咨询开发单位</b></p>
--	--	--

	<p>技术服务，联系电话：0631-5819292。</p> <p><b>（三）开标会程序：</b></p> <p>开标会由招标代理机构主持，并按以下程序进行：</p> <p>开标前准备：</p> <ol style="list-style-type: none"> <li>1. 开标前一小时系统自动开启签到窗口，投标人使用 CA 数字证书在线签到；</li> <li>2. 代理机构填写开标准备表内容。</li> </ol> <p>开标现场：</p> <ol style="list-style-type: none"> <li>1. 代理机构接收纸质投标文件（若招标文件要求提供纸质投标文件）；</li> <li>2. 代理机构主持开标会，宣布开标；</li> <li>3. 代理机构通过系统查看投标人签到情况；</li> <li>4. 代理机构启动解密，投标人使用 CA 数字证书在解密倒计时内点击【解密】按钮解密投标文件；</li> <li>5. 代理机构启动在线唱标，各投标人界面自动加载唱标内容，包括投标人名称、投标报价和项目负责人姓名等；</li> <li>6. 系统生成开标记录表，代理发送开标记录表至投标人界面，投标人在确认倒计时内确认开标记录表，同时确认是否需要回避；</li> <li>7. 评标委员会对投标人进行初步审查；</li> <li>8. 评标委员会对投标人进行资格审查；</li> <li>9. 评标委员会按照职责评审资信标、技术标和商务标；</li> <li>10. 投标人排序，评标委员会推荐中标候选人。</li> </ol>
<p><b>注：1、如投标文件所附的相关资料存在字迹模糊、辨认不清的地方，经评标委员会认定属于实质性条款的，将作出否决投标的处理。</b></p> <p><b>2、付款方式：施工完毕经验收合格后于 2020 年年底付工程总价款的 50%，2021 年年底付工程总价款的 30%，若无质量问题余款至 2022 年年底前付清。</b></p> <p><b>3、每个投标单位仅限授权代理人一人参加开标会议且必须全程佩戴口罩，体温不超过 37.3 度。</b></p> <p><b>4、样品要求：</b></p> <p>本工程需提供招标文件中要求的相关样品，具体要求详见第七章的技术标准和要求。</p> <p>投标截止时间前送至公共资源一楼样品展示厅，由招标代理公司（公共资源）统一贴标签。所提供样品外观上不能体现投标单位及厂家的信息（辅材除外），样品评审为暗标评审。</p>	

本项目资格审查中未被威海市各职能部门列为严重失信主体查询，由招标代理机构外网查询（详见“威海市联合惩戒措施清单”）

**《威海市联合惩戒措施清单》**

<p>限制参与政府投资项目招标投标或在招标投标中给予相应扣分</p>	<ol style="list-style-type: none"> <li>1. 失信被执行人</li> <li>2. 严重违法失信超限超载运输车辆相关责任主体</li> <li>3. 农产品生产和农业投入品经营领域存在严重失信行为的企业及其有关人员</li> <li>4. 环境保护领域存在严重失信行为的生产经营单位及其有关人员</li> <li>5. 吊销营业执照、列入经营异常名录或严重违法失信企业及其有关人员</li> <li>6. 严重质量违法失信行为当事人</li> <li>7. 安全生产领域失信生产经营单位及其有关人员</li> <li>8. 存在严重失信行为的食物（含食品添加剂）、药品、化妆品、医疗器械生产经营者</li> <li>9. 重大税收违法案件当事人</li> <li>10. 海关失信企业及其有关人员</li> <li>11. 涉金融严重失信人名单的当事人</li> <li>12. 在财政性资金管理使用领域中存在失信、失范行为的单位、组织和有关人员</li> <li>13. 违法失信上市公司相关责任主体</li> <li>14. 统计上严重失信企业及其有关人员</li> </ol>	<p>发展改革、财政、住房城乡建设等管理部门</p>
	<ol style="list-style-type: none"> <li>15. 房地产领域开发经营活动中存在失信行为的相关机构及人员</li> <li>16. 电子商务及分享经济领域炒信行为相关失信主体</li> <li>17. 运输物流行业严重违法失信市场主体及其有关人员</li> <li>18. 电子认证服务行业严重失信机构及其相关人员</li> <li>19. 电力行业严重违法失信市场主体及其相关人员</li> <li>20. 保险领域违法失信相关责任主体</li> <li>21. 重大交通违法违章相关责任主体</li> <li>22. 劳动保障领域严重失信主体</li> <li>23. 社会保障领域严重失信主体</li> <li>24. 海洋渔业领域严重失信主体</li> <li>25. 住房城乡建设领域严重失信主体</li> <li>26. 旅游领域严重失信主体</li> <li>27. 价格领域严重失信主体</li> <li>28. 纳税信用评价为D级的纳税人</li> <li>29. 消防领域严重违法失信相关责任主体</li> <li>30. 盐行业生产经营严重失信者</li> </ol>	
	<ol style="list-style-type: none"> <li>31. 石油天然气行业严重违法失信主体</li> <li>32. 对外经济合作领域严重失信主体</li> <li>33. 国内贸易流通领域严重违法失信主体</li> <li>34. 严重拖欠农民工工资用人单位及其有关人员</li> <li>35. 家政服务领域相关失信责任主体</li> <li>36. 公共资源交易领域严重失信主体</li> <li>37. 出入境检验检疫严重失信企业</li> <li>38. 城市管理违法建设失信主体</li> </ol>	

# 1. 总则

## 1.1 项目概况

1.1.1 根据《中华人民共和国招标投标法》等有关法律、法规和规章的规定，本招标项目已具备招标条件，现对本项目施工进行公开招标，选定一家施工单位负责该项目施工。

1.1.2 本招标项目招标人：见投标人须知前附表。

1.1.3 本招标项目招标代理机构：见投标人须知前附表。

1.1.4 本招标项目名称：见投标人须知前附表。

1.1.5 本招标项目建设地点：见投标人须知前附表。

## 1.2 资金来源和落实情况

1.2.1 本招标项目的资金来源及出资比例：见投标人须知前附表。

1.2.2 本招标项目的资金落实情况：见投标人须知前附表。

## 1.3 招标范围、计划工期、质量要求

1.3.1 本次招标范围：见投标人须知前附表。

1.3.2 本招标项目的计划工期：见投标人须知前附表。

1.3.3 本招标项目的质量要求：见投标人须知前附表。

## 1.4 投标人资格要求

1.4.1 投标人应具备承担本项目施工的资质条件、能力和信誉。

(1) 资质条件：见投标人须知前附表；

(2) 项目经理资格：见投标人须知前附表；

(3) 财务要求：见投标人须知前附表；

(4) 业绩要求：见投标人须知前附表；

(5) 其他要求：见投标人须知前附表。

1.4.2 投标人不得存在下列情形之一：

(1) 为招标人不具有独立法人资格的附属机构（单位）；

(2) 为本招标项目前期准备提供设计或咨询服务的；

(3) 为本招标项目的监理人；

(4) 为本招标项目的代建人；

(5) 为本招标项目提供招标代理服务的；

(6) 与本招标项目的监理人或代建人或招标代理机构同为一个法定代表人的；

(7) 与本招标项目的监理人或代建人或招标代理机构相互控股或参股的；

(8) 与本招标项目的监理人或代建人或招标代理机构相互任职或工作的；

(9) 被责令停业的；

(10) 被暂停或取消投标资格的；

(11) 财产被接管或冻结的；

1.4.3 单位负责人为同一人或者存在控股、管理关系的不同单位，不得同时参加本招标项目投标。

## 1.5 费用承担

投标人准备和参加投标活动发生的费用自理。

## 1.6 保密

参与招标投标活动的各方应对招标文件和投标文件中的商业和技术等秘密保密，违者应对由此造成的后果承担法律责任。

## 1.7 语言文字

招标投标文件使用的语言文字为中文。专用术语使用外文的，应附有中文注释。

## 1.8 计量单位

所有计量均采用中华人民共和国法定计量单位。

## 1.9 踏勘现场

本项目不组织踏勘现场。

## 1.10 投标预备会

1.10.1 投标人须知前附表规定召开投标预备会的，招标人按投标人须知前附表规定的时间和地点召开投标预备会，澄清投标人提出的问题。

1.10.2 投标人应在投标人须知前附表规定的时间前，以书面形式将提出的问题送达招标人，以便招标人在会议期间澄清。

1.10.3 投标预备会后，招标人在投标人须知前附表规定的时间内，将对投标人所提问题的澄清，以书面形式通知所有购买招标文件的投标人。该澄清内容为招标文件的组成部分。

## 1.11 偏离

投标人须知前附表允许投标文件偏离招标文件某些要求的，偏离应当符合招标文件规定的偏离范围和幅度。

# 2. 招标文件

## 2.1 招标文件的组成

2.1.1 本招标文件包括：

- (1) 招标公告；
- (2) 投标人须知；
- (3) 评标办法；
- (4) 合同条款及格式；
- (5) 工程量清单；
- (6) 图纸；
- (7) 技术标准和要求；
- (8) 投标文件格式；

(9) 投标人须知前附表规定的其他材料。

2.1.2 根据本章第 1.10 款、第 2.2 款和第 2.3 款对招标文件所作的澄清、修改，构成招标文件的组成部分。

## 2.2 招标文件的澄清

2.2.1 投标人应仔细阅读和检查招标文件的全部内容。如发现缺页或附件不全，应及时向招标人提出，以便补齐。如有疑问，应在投标人须知前附表规定的时间前以书面形式（包括信函、电报、传真等可以有形地表现所载内容的形式，下同），要求招标人对招标文件予以澄清。

2.2.2 招标文件的澄清将以书面形式通过 CA 锁从威海市建设工程电子交易系统发给所有购买招标文件的投标人，但不指明澄清问题的来源。如果澄清发出的时间距投标人须知前附表规定的投标截止时间不足 15 天，并且澄清内容影响投标文件编制的，将相应延长投标截止时间。

2.2.3 投标人在收到澄清后，应在投标人须知前附表规定的时间内以书面形式通知招标人，确认已收到该澄清。

2.2.4 鉴于电子招投标平台网上报名情况的查看环节，只显示有效投标数量是否满足法定招标要求，隐藏潜在投标企业信息。潜在投标人如要查看招标文件的澄清与修改，或对招标文件提出异议，需通过威海市建设工程招投标监管信息系统的招标答疑栏目进行，招标人不再另行通知，如有疑问可随时与招标代理机构联系。

## 2.3 招标文件的修改

2.3.1 招标人可以书面形式修改招标文件，并通过 CA 锁从威海市建设工程电子交易系统发给所有已购买招标文件的投标人。但如果修改招标文件的时间距投标截止时间不足 15 天，并且修改内容影响投标文件编制的，将相应延长投标截止时间。

2.3.2 投标人收到修改内容后，应在投标人须知前附表规定的时间内以书面形式通知招标人，确认已收到该修改。

2.3.3 鉴于电子招投标平台网上报名情况的查看环节，只显示有效投标数量是否满足法定招标要求，隐藏潜在投标企业信息。潜在投标人如要查看招标文件的澄清与修改，或对招标文件提出异议，需通过威海市建设工程招投标监管信息系统的招标答疑栏目进行，招标人不再另行通知，如有疑问可随时与招标代理机构联系。

## 3. 投标文件

### 3.1 投标文件的组成

投标文件应包括下列内容：

- (1) 投标函及投标函附录；
- (2) 法定代表人身份证明或附有法定代表人身份证明的授权委托书；
- (3) 投标保证金；
- (4) 已标价工程量清单；
- (5) 施工组织设计；
- (6) 项目管理机构；

- (7) 资格审查资料;
- (8) 投标人信用承诺书;
- (9) 投标人须知前附表规定的其他材料。

## 3.2 投标报价

3.2.1 投标人应按第五章“工程量清单”的要求填写相应表格。

3.2.2 投标人在投标截止时间前修改投标函中的投标报价总额，应同时修改“已标价工程量清单”中的相应报价，投标报价总额为各分项金额之和。此修改须符合本章第 4.3 款的有关要求。

3.2.3 招标人设有最高投标限价的，投标人的投标报价不得超过最高投标限价，最高投标限价或其计算方法在投标人须知前附表中载明。

**3.2.4 本项目招标代理费及清单编制费由中标单位支付，请各投标单位在报价时综合考虑。该费用由中标单位在领取中标通知书时向招标公司全额缴纳。**

3.2.5 各投标单位严禁不平衡报价，开标过程中，经评标委员会评审为不平衡报价且无法进行合理澄清的，将否决其投标；若日后经建设方或审核方发现，建设方或审核方有权依据所有有效竞标企业的最低报价，并参照消耗量定额调整进入结算单价。若各投标单位均采用不平衡报价的，建设方或审核方有权要求投标单位按照消耗量定额及现行的配套文件等规定重新组价，并经招标人、监理单位确认后进入结算单价。

3.2.6 若中标单位投标总价与综合单价合价不一致，以总价不变的原则，招标人有权合理修正综合单价。

## 3.3 投标有效期

3.3.1 除投标人须知前附表另有规定外，投标有效期为 60 天。

3.3.2 在投标有效期内，投标人撤销或修改其投标文件的，应承担招标文件和法律规定的责任。

3.3.3 出现特殊情况需要延长投标有效期的，招标人以书面形式通知所有投标人延长投标有效期。投标人同意延长的，应相应延长其投标保证金的有效期，但不得要求或被允许修改或撤销其投标文件；投标人拒绝延长的，其投标失效，但投标人有权收回其投标保证金。

## 3.4 投标保证金

3.4.1 投标人须知前附表规定递交投标保证金的，投标人在递交投标文件的同时，应按投标人须知前附表规定的金额、担保形式和第八章“投标文件格式”规定的或者事先经过招标人认可的投标保证金格式递交投标保证金，并作为其投标文件的组成部分。

3.4.2 投标人不按本章第 3.4.1 项要求提交投标保证金的，评标委员会将否决其投标。

3.4.3 招标人与中标人签订合同后 5 日内，向未中标的投标人和中标人退还投标保证金及同期银行存款利息。

3.4.4 有下列情形之一的，投标保证金将不予退还：

- (1) 投标人在规定的投标有效期内撤销或修改其投标文件；
- (2) 中标人在收到中标通知书后，无正当理由拒签合同协议书或未按招标文件规定提交履约担保。

## 3.5 资格审查资料

3.5.1 “投标人基本情况表”后附投标人的营业执照、资质证书、安全生产许可证等材

料的复印件。

3.5.2 “近年财务状况表”具体要求见投标人须知前附表。

3.5.3 “近年完成的类似项目情况表”具体要求见投标人须知前附表。

## 3.6 投标文件的编制

3.6.1 投标文件应按第八章“投标文件格式”进行编写，如有必要，可以增加附页，作为投标文件的组成部分。其中，投标函附录在满足招标文件实质性要求的基础上，可以提出比招标文件要求更有利于招标人的承诺。

3.6.2 投标文件应当对招标文件有关工期、投标有效期、质量要求、技术标准和要求、招标范围等实质性内容作出响应。

3.6.3 投标文件应用不褪色的材料打印，并由投标人的法定代表人或其委托代理人签字或盖单位章。委托代理人签字的，投标文件应附法定代表人签署的授权委托书。投标文件应尽量避免涂改、行间插字或删除。如果出现上述情况，改动之处应加盖单位章或由投标人的法定代表人或其授权的代理人签字确认。签字或盖章的具体要求见投标人须知前附表。

3.6.4 投标文件份数见投标人须知前附表。

3.6.5 投标文件应分别装订成册，具体装订要求见投标人须知前附表规定。

## 4. 投标

### 4.1 投标文件的密封和标记

投标文件的密封和标记要求详见投标人须知前附表。

### 4.2 投标文件的递交

4.2.1 投标人应在本章第 2.2.2 项规定的投标截止时间前递交投标文件。

4.2.2 投标人递交投标文件的地点：见投标人须知前附表。

4.2.3 除投标人须知前附表另有规定外，投标人所递交的投标文件不予退还。

4.2.4 招标人收到投标文件后，向投标人出具签收凭证。

4.2.5 逾期送达的或者未送达指定地点的投标文件，招标人不予受理。

### 4.3 投标文件的修改与撤回

4.3.1 在本章第 2.2.2 项规定的投标截止时间前，投标人可以修改或撤回已递交的投标文件，但应以书面形式通知招标人。

4.3.2 投标人修改或撤回已递交投标文件的书面通知应按照本章第 3.6.3 项的要求签字或盖章。招标人收到书面通知后，向投标人出具签收凭证。

4.3.3 投标人撤回投标文件的，招标人自收到投标人书面撤回通知之日起 5 日内退还已收取的投标保证金。

4.3.4 修改的内容为投标文件的组成部分。修改的投标文件应按照本章第 3 条、第 4 条规定进行编制、密封、标记和递交，并标明“修改”字样。

## 5. 开标

### 5.1 开标时间和地点

招标人在本章第 2.2.2 项规定的投标截止时间（开标时间）和投标人须知前附表规定的地点公开开标，并邀请所有投标人的法定代表人或其委托代理人网上签到、解密、唱标确认等。

### 5.2 开标程序

主持人按下列程序进行开标：

- (1) 宣布开标纪律；
- (2) 公布在投标截止时间前网上签到的投标人名称；
- (3) 宣布开标人、唱标人、记录人、监标人等有关人员姓名；
- (4) 按照投标人须知前附表规定检查投标文件的密封情况；
- (5) 按照投标人须知前附表的规定确定并宣布投标文件开标顺序；
- (6) 设有评标基准价的，公布评标基准价；
- (7) 按照宣布的开标顺序当众开标，公布投标人名称、投标保证金的递交情况、投标报价、质量目标、工期及其他内容，并记录在案；
- (8) 规定最高投标限价计算方法的，计算并公布最高投标限价；
- (9) 投标人代表、招标人代表、监标人、记录人等有关人员在开标记录上签字确认；
- (10) 开标结束。

### 5.3 否决投标条件

5.3.1 达到法律法规规定的否决投标条件的以及投标文件有下列情况之一者将否决其投标：

- (1) 投标单位未在线参加电子开标会议的，未签到的将否决其投标。
- (2) 未加盖投标单位公章、未经法定代表人或委托代理人签署和未加盖法定代表人（或委托代理人）印鉴；
- (3) 内容不全或字迹模糊、辨认不清；
- (4) 规定截止时间以后送达的投标文件；
- (5) 投标文件中提交的资料不真实的，有弄虚作假情况的。

5.3.2 投标人或其投标文件有下列情形之一的，其否决其投标：

- (一) 有串通投标或弄虚作假或其他违法行为的，详下：
  - (1) 不同投标人的投标文件内容存在非正常一致的；
  - (2) 不同投标人的投标文件错漏之处一致的；
  - (3) 不同投标人的投标报价或者报价组成异常一致或者呈规律性变化的；
  - (4) 不同投标人的投标文件载明的项目管理班子成员出现同一人的；
  - (5) 不同投标人的投标文件相互混装的；
  - (6) 不同投标人委托同一人投标的；

- (7)不同投标人使用同一个人或者企业资金交纳投标保证金或者投标保函的反担保的；
  - (8)不同投标人聘请同一个人为其投标提供技术或者经济咨询服务的，但招标工程本身要求采用专有技术的除外；
  - (9)评标委员会认定的其他串通投标情形。
- (二) 不按评标委员会要求澄清、说明或补正的。
- (三) 在形式评审、资格评审（适用于未进行资格预审的）、响应性评审中，评标委员会认定投标人的投标文件不符合评标办法前附表中规定的任何一项评审标准的。
- (四) 当投标人资格预审申请文件的内容发生重大变化时，其在投标文件中更新的资料，未能通过资格评审的（适用于已进行资格预审的）。
- (五) 在技术方案和项目管理机构评审中，评标委员会认定投标人的投标未能通过此项评审的。
- (六) 评标委员会认定投标人以低于成本报价竞标的。
- (七) 不响应招标文件要求的否决其投标。

## 5.4 开标异议

投标人对开标有异议的，应当在开标现场提出，招标人当场作出答复，并制作记录。

## 6. 评标

### 6.1 评标委员会

6.1.1 评标由招标人依法组建的评标委员会负责。评标委员会由招标人或其委托的招标代理机构熟悉相关业务的代表，以及有关技术、经济等方面的专家组成。评标委员会成员人数以及技术、经济等方面专家的确定方式见投标人须知前附表。

6.1.2 评标委员会成员有下列情形之一的，应当回避：

- (1) 投标人或投标人主要负责人的近亲属；
- (2) 项目主管部门或者行政监督部门的人员；
- (3) 与投标人有经济利益关系；
- (4) 曾因在招标、评标以及其他与招标投标有关活动中从事违法行为而受过行政处罚或刑事处罚的；
- (5) 与投标人有其他利害关系。

### 6.2 评标原则

评标活动遵循公平、公正、科学和择优的原则。

### 6.3 评标

评标委员会按照第三章“评标办法”规定的方法、评审因素、标准和程序对投标文件进行评审。第三章“评标办法”没有规定的方法、评审因素和标准，不作为评标依据。

## 7. 合同授予

### 7.1 定标方式

按投标人须知前附表规定评标委员会推荐中标候选人。

### 7.2 中标候选人公示

招标人在投标人须知前附表规定的媒介公示中标候选人。

### 7.3 中标通知

在本章第 3.3 款规定的投标有效期内，招标人以书面形式向中标人发出中标通知书，同时将中标结果通知未中标的投标人。

### 7.4 履约担保

本项目无需提供履约担保。

### 7.5 签订合同

7.5.1 招标人和中标人应当自中标通知书发出之日起 30 天内，根据招标文件和中标人的投标文件订立书面合同。中标人无正当理由拒签合同的，招标人取消其中标资格，其投标保证金不予退还；给招标人造成的损失超过投标保证金数额的，中标人还应当对超过部分予以赔偿。

7.5.2 发出中标通知书后，招标人无正当理由拒签合同的，招标人向中标人退还投标保证金；给中标人造成损失的，还应当赔偿损失。

## 8. 纪律和监督

### 8.1 对招标人的纪律要求

招标人不得泄漏招标投标活动中应当保密的情况和资料，不得与投标人串通损害国家利益、社会公共利益或者他人合法权益。

### 8.2 对投标人的纪律要求

投标人不得相互串通投标或者与招标人串通投标，不得向招标人或者评标委员会成员行贿谋取中标，不得以他人名义投标或者以其他方式弄虚作假骗取中标；投标人不得以任何方式干扰、影响评标工作。

### 8.3 对评标委员会成员的纪律要求

评标委员会成员不得收受他人的财物或者其他好处，不得向他人透漏对投标文件的评审和比较、中标候选人的推荐情况以及评标有关的其他情况。在评标活动中，评标委员会成员应当客观、公正地履行职责，遵守职业道德，不得擅离职守，影响评标程序正常进行，不得

使用第三章“评标办法”没有规定的评审因素和标准进行评标。

## 8.4 对与评标活动有关的工作人员的纪律要求

与评标活动有关的工作人员不得收受他人的财物或者其他好处，不得向他人透漏对投标文件的评审和比较、中标候选人的推荐情况以及评标有关的其他情况。在评标活动中，与评标活动有关的工作人员不得擅离职守，影响评标程序正常进行。

## 8.5 投诉

投标人和其他利害关系人认为本次招标活动违反法律、法规和规章规定的，有权向有关行政监督部门投诉。

## 9. 需要补充的其他内容

需要补充的其他内容：见投标人须知前附表。

## 10. 电子招标投标

本项目采用电子招标投标。

# 第三章 评标办法（综合评估法）

## 1. 评标方法

本次评标采用综合评估法。评标委员会对满足招标文件实质性要求的投标文件，按照本章第 2.2 款规定的评分标准进行打分，综合得分高者中标。综合评分相等时，以投标报价低的优先；投标报价也相等的，由招标人或其授权的评标委员会自行确定。经评标委员会成员表决确定为恶意报价或串通报价的，将取消其投标资格。

## 2. 评审标准

### 2.1 初步评审标准

2.1.1 形式评审标准：见评标办法前附表。

2.1.2 资格评审标准：见评标办法前附表。

2.1.3 响应性评审标准：见评标办法前附表。

### 2.2 评审构成与评审标准

#### 2.2.1 评审标准

(1) 施工组织设计评审标准：见评标办法前附表；

(2) 项目管理机构评审标准：见评标办法前附表；

(3) 投标报价评审标准：见评标办法前附表；

**投标报价评标基准价计算方法：** 采用综合平均法。

评标基准价  $C=A \times K1 \times Q1+B \times K2 \times Q2$

A: 投标价算术平均值。

当  $n$ （有效投标人个数，以下相同） $<7$  时， $A$ =所有投标价的算术平均值；

当  $7 \leq n < 10$  时， $A$ =所有投标报价中去掉 1 个最高价、1 个最低价后的算术平均值；

当  $n \geq 10$  时， $A$ =所有投标报价中去掉 2 个最高价、2 个最低价后的算术平均值。

B: 招标控制价。

K: 下浮系数；

K1 的取值范围为 95.8%、96.1%、96.4%、96.7%、97%；

K2 为 95%；

Q: 权重比例  $Q1+Q2=100%$ ；

**Q1 取值范围为 60%、61%、62%、63%、64%**

(4) 其他因素评审标准：见评标办法前附表。

## 3. 评标程序

### 3.1 初步评审

3.1.1 评标委员会可以要求投标人提交第二章“投标人须知”第 3.5.1 项至第 3.5.4 项规定的有关证明和证件的原件，以便核验。评标委员会依据本章第 2.1 款规定的标准对投标文件进行初步评审。有一项不符合评审标准的，评标委员会应当否决其投标。

3.1.2 投标人有以下情形之一的，评标委员会应当否决其投标，其投标作否决投标处理：

- (1) 第二章“投标人须知”第 1.4.2 项、第 1.4.3 项规定的任何一种情形的；
- (2) 串通投标或弄虚作假或有其他违法行为的；
- (3) 不按评标委员会要求澄清、说明或补正的。

3.1.3 投标报价有算术错误的，评标委员会按以下原则对投标报价进行修正，修正的价格经投标人书面确认后具有约束力。投标人不接受修正价格的，评标委员会应当否决其投标。

- (1) 投标文件中的大写金额与小写金额不一致的，以大写金额为准；
- (2) 总价金额与依据单价计算出的结果不一致的，以单价金额为准修正总价，但单价金额小数点有明显错误的除外。

### 3.2 详细评审

3.2.1 评标委员会按本章第 2.2 款规定的量化因素和分值进行打分，并计算出综合评估得分。

3.2.2 评分分值计算保留小数点后两位，小数点后第三位“四舍五入”。

3.2.3 **技术标评委打分计算方法为：所有评委得分去掉一个最高分去掉一个最低分的算术平均值即为该投标人的技术得分。**

3.2.4 投标人得分=评标委员会按照 2.2.4 评分细则评审的得分。

3.2.5 评标委员会发现投标人的报价明显低于其他投标报价，或投标报价低于其个别成本的，应当要求该投标人作出书面说明并提供相应的证明材料。投标人不能合理说明或者不能提供相应证明材料的，由评标委员会认定该投标人以低于成本报价竞标，否决投标。

### 3.3 投标文件的澄清和补正

3.3.1 在评标过程中，评标委员会可以书面形式要求投标人对所提交投标文件中不明确的内容进行书面澄清或说明，或者对细微偏差进行补正。评标委员会不接受投标人主动提出的澄清、说明或补正。

3.3.2 澄清、说明和补正不得改变投标文件的实质性内容。投标人的书面澄清、说明和补正属于投标文件的组成部分。

3.3.3 评标委员会对投标人提交的澄清、说明或补正有疑问的，可以要求投标人进一步澄清、说明或补正，直至满足评标委员会的要求。

### 3.4 评标结果

3.4.1 评标委员会按照满足招标文件实质性要求且每标段综合得分由高到低的顺序排名确定中标人。

3.4.2 评标委员会完成评标后，应当向招标人提交书面评标报告。



(3) 专业工程暂估价金额：人民币（大写）\_\_\_\_\_（¥\_\_\_\_\_元）；

(4) 暂列金额：人民币（大写）\_\_\_\_\_（¥\_\_\_\_\_元）。

2. 合同价格形式：固定单价方式。

## 五、项目经理

承包人项目经理：\_\_\_\_\_。

## 六、合同文件构成

本协议书与下列文件一起构成合同文件：

- (1) 中标通知书（如果有）；
- (2) 投标函及其附录（如果有）；
- (3) 专用合同条款及其附件；
- (4) 通用合同条款；
- (5) 技术标准和要求；
- (6) 图纸；
- (7) 已标价工程量清单或预算书；
- (8) 其他合同文件。

在合同订立及履行过程中形成的与合同有关的文件均构成合同文件组成部分。

上述各项合同文件包括合同当事人就该项合同文件所作出的补充和修改，属于同一类内容的文件，应以最新签署的为准。专用合同条款及其附件须经合同当事人签字或盖章。

## 七、承诺

1. 发包人承诺按照法律规定履行项目审批手续、筹集工程建设资金并按照合同约定的期限和方式支付合同价款。

2. 承包人承诺按照法律规定及合同约定组织完成工程施工，确保工程质量和安全，不进行转包及违法分包，并在缺陷责任期及保修期内承担相应的工程维修责任。

3. 发包人和承包人通过招投标形式签订合同的，双方理解并承诺不再就同一工程另行签订与合同实质性内容相背离的协议。

## 八、词语含义

本协议书中词语含义与第二部分通用合同条款中赋予的含义相同。

## 九、签订时间

本合同于\_\_\_\_\_年\_\_\_\_月\_\_\_\_日签订。

## 十、签订地点

本合同在\_\_\_\_\_双方协商确认地点\_\_\_\_\_签订。

### 十一、补充协议

合同未尽事宜，合同当事人另行签订补充协议，补充协议是合同的组成部分。

### 十二、合同生效

本合同自\_\_\_\_\_签字盖印之日起\_\_\_\_\_生效。

### 十三、合同份数

本合同一式\_\_\_\_份，均具有同等法律效力，发包人执\_\_\_\_份，承包人执\_\_\_\_份。

发包人：（公章）

承包人：（公章）

法定代表人或其委托代理人：

法定代表人或其委托代理人：

（签字）

（签字）

组织机构代码：\_\_\_\_\_

组织机构代码：\_\_\_\_\_

地 址：\_\_\_\_\_

地 址：\_\_\_\_\_

邮政编码：\_\_\_\_\_

邮政编码：\_\_\_\_\_

法定代表人：\_\_\_\_\_

法定代表人：\_\_\_\_\_

委托代理人：\_\_\_\_\_

委托代理人：\_\_\_\_\_

电 话：\_\_\_\_\_

电 话：\_\_\_\_\_

传 真：\_\_\_\_\_

传 真：\_\_\_\_\_

电子信箱：\_\_\_\_\_

电子信箱：\_\_\_\_\_

开户银行：\_\_\_\_\_

开户银行：\_\_\_\_\_

账 号：\_\_\_\_\_

账 号：\_\_\_\_\_

## 第二节 通用合同条款

详见（GF—2019—0201）建设工程施工合同（示范文本）

## 第三节 专用条款

### 1. 一般约定

#### 1.1 词语定义

##### 1.1.1 合同

1.1.1.10 其他合同文件包括：在合同订立及履行过程中形成的与合同有关的文件均构成合同文件组成部分；合同当事人就该项合同文件所作出的补充和修改，且已经过合同当事人签字或盖章。

##### 1.1.2 合同当事人及其他相关方

###### 1.1.2.4 监理人：

名 称：\_\_\_\_\_；

资质类别和等级：\_\_\_\_\_；

联系电话：\_\_\_\_\_；

电子信箱：\_\_\_\_\_；

通信地址：\_\_\_\_\_。

###### 1.1.2.5 设计人：

名 称：\_\_\_\_\_；

资质类别和等级：\_\_\_\_\_；

联系电话：\_\_\_\_\_；

电子信箱：\_\_\_\_\_；

通信地址：\_\_\_\_\_。

##### 1.1.3 工程和设备

1.1.3.7 作为施工现场组成部分的其他场所包括：\_\_\_\_\_。

1.1.3.9 永久占地包括：\_\_\_\_\_。

1.1.3.10 临时占地包括：\_\_\_\_\_。

### 1.3 法律

适用于合同的其他规范性文件：《中华人民共和国合同法》、《中华人民共和国建筑法》、《中华人民共和国招标投标法》、《中华人民共和国招标投标法实施条例》、《建设工程质量管理条例》、《建筑工程施工发包与承包计价管理办法》、《山东省建筑安全生产管理规定》、荣政办发【2016】47号文等及相关法律、法规、规定。

#### 1.4 标准和规范

1.4.1 适用于工程的标准规范包括：国家现行标准、规范；没有国家标准、规范但有行业标准、规范的，使用行业标准、规范；没有国家和行业标准、规范的，使用山东省标准、规范。

1.4.2 发包人提供国外标准、规范的名称：发包人不负责向承包人提供各类标准、规范，由承包人自行解决。

1.4.3 发包人对工程的技术标准和功能要求的特殊要求：由发包人委托设计单位提出标准及规范，经工程师确认后执行。现行的国家、行业及地方有关标准、规范，与发包人 or 设计技术条款要求不一致时，采用较严格标准，合同价款和工期视为已包括执行较严格标准所需之全部费用和工期。

1.4.4 若现行标准、规范不能完全满足本工程施工需要，发包人将参照近期同类项目制定标准、规范，或将由发包人组织专家论证制定标准、规范报政府有关部门批准后执行。承包人须承担由此导致的一切风险和费用损失。

1.4.5 当合同期内发生相关标准、规范变更或修改的，按国家有关规定执行。

1.4.6 本工程所说明的工程规范亦包括设计说明、施工说明及做法说明和要求等。

1.4.7 本工程所说明的工程适用的法律、标准与规范按政府颁布的最新文件和最新规定执行。

#### 1.5 合同文件的优先顺序

合同文件组成及优先顺序为：(1) 合同协议书；(2) 中标通知书；(3) 投标函及投标函附录；(4) 承诺书；(5) 专用合同条款；(6) 通用合同条款；(7) 技术标准和要求；(8) 图纸；(9) 已标价工程量清单；(10) 在合同订立及履行过程中形成经双方当事人签字或盖章的补充协议、设计变更及经济签证等资料，同一类内容的文件，应以最新签署的为准。

#### 1.6 图纸和承包人文件

##### 1.6.1 图纸的提供

发包人向承包人提供图纸的期限：发包人于合同签订之日起7日内向承包人提供工程施工图纸；

发包人向承包人提供图纸的数量：2套蓝图，1套电子版图纸；

发包人向承包人提供图纸的内容：承包范围内的全部内容。

##### 1.6.4 承包人文件

需要由承包人提供的文件，包括：工程需要的施工组织设计及相关文件，相关部门要求提供的其它文件。

承包人提供的文件的期限为：根据需要的合理期限内。

承包人提供的文件的数量为：根据各种文件需要的合理份数。

承包人提供的文件的形式为：书面文件加电子文档。

发包人审批承包人文件的期限：发包人于1周内审批完承包人提供的文件，如有特殊情况顺延。

#### 1.6.5 现场图纸准备

关于现场图纸准备的约定：现场办公室需存放图纸，供发包人、监理、承包人使用。

#### 1.7 联络

1.7.1 发包人和承包人应当在3天内将与合同有关的通知、批准、证明、证书、指示、指令、要求、请求、同意、意见、确定和决定等书面函件送达对方当事人。

1.7.2 发包人接收文件的地点：  

发包人指定的接收人为：          。

承包人接收文件的地点：          ；

承包人指定的接收人为：          。

监理人接收文件的地点：          ；

监理人指定的接收人为：          。

#### 1.10 交通运输

##### 1.10.1 出入现场的权利

承包人不得将用于本工程的材料设备等私自运出。由承包人按发包人要求负责取得出入施工现场所需的批准手续和全部权利，以及取得因施工所需修建的临时道路、桥梁以及其他基础设施的权利，并承担相关手续费用和建设费用。

##### 1.10.3 场内交通

关于场外交通和场内交通的边界的约定：  施工出入口为场外交通和场内交通的边界。

关于发包人向承包人免费提供满足工程施工需要的场内道路和交通设施的约定：  发包人不再对施工场地进行修整，承包人对场地的自行踏勘视为其已了解并接受施工场地现状，若需修整，由承包人自行解决，费用自理，工期不予补偿。

施工场地与公共道路的通道视为已开通，若承包人认为需增加设施，则由承包人自行解决，费用自行承担，工期不予补偿。

#### 1.10.4 超大件和超重件的运输

运输超大件或超重件所需的道路和桥梁临时加固改造费用和其他有关费用由 承包人 承担。

#### 1.11 知识产权

1.11.1 关于发包人提供给承包人的图纸、发包人为实施工程自行编制或委托编制的技术规范以及反映发包人关于合同要求或其他类似性质的文件的著作权的归属：发包人。

关于发包人提供的上述文件的使用限制的要求：未经发包人许可，承包人不得用于其它工程或转给第三方。

1.11.2 关于承包人为实施工程所编制文件的著作权的归属：发包人。

关于承包人提供的上述文件的使用限制的要求：未经发包人许可，承包人不得用于其它工程或转给第三方。

1.11.4 承包人在施工过程中所采用的专利、专有技术、技术秘密的使用费的承担方式：由承包人承担。

#### 1.13 工程量清单错误的修正

出现工程量清单错误时，是否调整合同价格：按结算条款约定计算规则调整。

允许调整合同价格的工程量偏差范围：实际工程量与招标清单工程量偏差执行 08 工程量清单计价规范

## 2. 发包人

### 2.2 发包人代表

发包人代表：

姓 名：        ；

身份证号：                        ；

职 务：                ；

联系电话：                        ；

电子信箱：                        ；

通信地址：                        。

发包人对发包人代表的授权范围如下：督促指导监理工程师行驶职权，协调施工现场各方面的关系，协调工程质量、进度和安全文明施工中存在的问题，解决有关设计和技术

签证，办理签认现场经济技术签证，审核工程进度报表\_\_\_\_\_。

发包人可能会随时更换其代表，但在监理工程师和承包人收到发包人的相应书面通知之前，任何对发包人代表的任命或更换应不产生合同效力。

发包人代表的任何批准、校核、证明、同意、检查、检验、指示、通知、建议、要求、试验或类似行动（包括未表示不批准），不应解除承包人根据合同规定应承担的任何义务和责任，包括对错误、遗漏、误差和未履行的义务和责任。

#### 2.4 施工现场、施工条件和基础资料的提供

##### 2.4.1 提供施工现场

关于发包人移交施工现场的期限要求：投标单位中标后发包人即可移交施工现场。

##### 2.4.2 提供施工条件

关于发包人应负责提供施工所需要的条件，包括：发包人负责协调水、电、电讯线路的接入，由承包人按开工需要接至施工场地，费用由承包人承担。

#### 2.5 资金来源证明及支付担保

发包人提供资金来源证明的期限要求：不提供。

发包人是否提供支付担保：不提供。

发包人提供支付担保的形式：无。

### 3. 承包人

#### 3.1 承包人的一般义务

(5) 承包人提交的竣工资料的内容：竣工图及完整的档案资料,满足城建档案部门对竣工资料的要求。

承包人需要提交的竣工资料套数：完整竣工图及竣工资料 2 套。

承包人提交的竣工资料的费用承担：由承包人承担。

承包人提交的竣工资料移交时间：承包人应在竣工验收之日起 30 日内将完整的档案资料移交城建档案馆及发包人。

承包人提交的竣工资料形式要求：书面资料。

(6) 承包人应履行的其他义务：包括项目负责人要求提供的一切与工程有关的技术资料及其他资料。

#### 3.2 项目经理

##### 3.2.1 项目经理：

姓名：\_\_\_\_\_；

身份证号：\_\_\_\_\_；

建造师执业资格等级：\_\_\_\_\_；

建造师注册证书号：\_\_\_\_\_；

建造师执业印章号：\_\_\_\_\_；

安全生产考核合格证书号：\_\_\_\_\_；

联系电话：\_\_\_\_\_；

电子信箱：\_\_\_\_\_；

通信地址：\_\_\_\_\_；

承包人对项目经理的授权范围如下：项目经理按发包人认可的施工组织设计(施工方案)和监理工程师依据合同发出的指令组织施工。在情况紧急且无法与监理工程师联系时，项目经理应当采取保证人员生命和工程、财产安全的紧急措施，并在采取措施后48小时内向工程师提交报告。责任在发包人或第三人，由发包人承担由此发生的追加合同价款，相应顺延工期；责任在承包人，由承包人承担费用，不顺延工期。

关于项目经理每月在施工现场的时间要求：每月在现场不得低于 26 天。不得承接其他工程。

承包人未提交劳动合同，以及没有为项目经理缴纳社会保险证明的违约责任：处以1万元罚款，责令限期提交劳动合同并补缴社会保险。

项目经理未经批准，擅自离开施工现场的违约责任：每发现一次罚款 2000 元。

3.2.3 承包人擅自更换项目经理的违约责任：承包人未经发包人同意更换项目经理，承包人应按项目经理 5000 元 /人支付违约金。

3.2.4 承包人无正当理由拒绝更换项目经理的违约责任：罚款 5 万元。

3.3 承包人人员

3.3.1 承包人提交项目管理机构及施工现场管理人员安排报告的期限：合同签订后 7 日内。

承包人应按投标书所报名单委派项目经理及各岗位管理人员，并保持其岗位的相对稳定。未经发包人同意，严禁随意更换。确需更换的，须向发包人提出书面申请，陈述更换理由。更换人员资质条件必须高于或等同于被换人员的资质条件，按程序逐级上报发包人审批。如果监理工程师或发包人认为已委派的项目经理或岗位人员的工作能力或业务水平不称职，不能胜任本职工作，或不能认真履行合同，有权提出限期更换人员，更换人员的

资质条件必须高于或等同于合同要求的资质条件。

承包人未经发包人同意更换项目经理或其他岗位人员，承包人应按项目经理或技术负责人 5000 元 /人、其他岗位人员 2000 元 /人的标准向发包人支付违约金。施工现场各阶段具体施工人员的数量，未按招标文件要求配备的，承包人必须按 1000 元/人·天的标准向发包方支付违约金。

3.3.3 承包人无正当理由拒绝撤换主要施工管理人员的违约责任：每人罚款 1 万元。

3.3.4 承包人主要施工管理人员离开施工现场的批准要求：向项目经理请假，报总监理工程师请假。

3.3.5 承包人擅自更换主要施工管理人员的违约责任：每人罚款 2000 元。

承包人主要施工管理人员擅自离开施工现场的违约责任：每发现一次罚款 1000 元。

### 3.5 分包

#### 3.5.1 分包的一般约定

禁止分包的工程包括：本工程不得分包

主体结构、关键性工作的范围：\_\_\_\_\_。

#### 3.5.2 分包的确定

允许分包的专业工程包括：\_\_\_\_\_。

其他关于分包的约定：\_\_\_\_\_。

#### 3.5.4 分包合同价款

关于分包合同价款支付的约定：\_\_\_\_\_。

### 3.6 工程照管与成品、半成品保护

承包人负责照管工程及工程相关的材料、工程设备的起始时间：自承包人进驻工地时间开始。

### 3.7 履约担保

承包人是否提供履约担保： /

## 4. 监理人

### 4.1 监理人的一般规定

关于监理人的监理内容：工程施工及保修阶段监理，监理工作内容执行建设工程监理现行规范中关于质量控制、进度控制、造价控制、安全生产监督管理、信息管理、组织协调等方面的内容。包含现场所有签证、进度款支付前形象进度的确认。具体见监理合同。

关于监理人的监理权限：

- (1) 施工图组织设计、施工方案的批准；
- (2) 设计变更、工程变更的签署；
- (3) 对发包人与承包人的索赔与反索赔事宜做出决定；
- (4) 进度款支付前形象进度的确认；
- (5) 工程中间验收和隐蔽工程验收；
- (6) 工程竣工验收及验收证书的签署；
- (7) 整个施工过程中工程质量、工程进度的监理；
- (8) 与相关部门的组织协调工作。

监理工程师在行使上述权利或本工程监理合同职权范围内的职权时，承包人均应视为已经取得发包人的同意，不得拒绝执行。

需要取得发包人批准才能行使的职权包括：工程开工令、工程停工令、暂停令的发布，工程延期、工程变更的审批，工程内容的增减等。

关于监理人在施工现场的办公场所、生活场所的提供和费用承担的约定：见监理合同。

#### 4.2 监理人员

总监理工程师：

姓 名：\_\_\_\_\_；

职 务：\_\_\_\_\_；

监理工程师执业资格证书号：\_\_\_\_\_；

联系电话：\_\_\_\_\_；

电子信箱：\_\_\_\_\_；

通信地址：\_\_\_\_\_；

关于监理人的其他约定：\_\_\_\_\_。

#### 4.4 商定或确定

在发包人和承包人不能通过协商达成一致意见时，发包人授权监理人对以下事项进行确定：

- (1) \_\_\_\_\_；
- (2) \_\_\_\_\_；
- (3) \_\_\_\_\_。

#### 5. 工程质量

## 5.1 质量要求

5.1.1 特殊质量标准和要求：双方对工程质量有争议，由双方同意的工程质量检测机构鉴定，所需费用及因此造成的损失，由责任方承担。双方均有责任，由双方根据其责任分别承担。

对于合同中可能出现的新材料、新技术或新工艺，合同文件可能只对其施工技术或验收标准做出约定，或者合同中对某类材料、技术、工艺未约定制造的标准或实施的方法，在发包人认为必要的时候，承包人应按发包人的要求提出施工工艺以及发包人认为必要的任何资料 and 文件，并在取得发包人的批准后执行。如承包人不能一次性通过竣工验收并达到本合同约定的质量等级，则承包人向发包人支付质量违约金额为承包人合同总价的2%，且进行返工直至验收合格，如此耽误的工期发包人不予延长；质量违约金额可以由承包人向发包人支付或由发包人直接从承包人任何应得的款项中除。承包人按本款约定支付质量违约金，并不减少或免除承包人本合同项下的义务。

如果承包人支付给发包人的质量违约金总额不足以弥补因承包人质量违约给发包人造成的损失，承包人应另行向发包人支付赔偿金。承包人知晓本工程的质量违约将会给发包人带来非常严重的违约责任和经济损失。

施工过程中如果发包人确认施工质量已无法最终满足合同要求，发包人有权单方解除施工承包合同。合同解除并不影响承包人承担违约责任。

关于工程奖项的约定：\_\_\_\_\_ / \_\_\_\_\_。

## 5.3 隐蔽工程检查

5.3.2 承包人提前通知监理人隐蔽工程检查的期限的约定：工程具备隐蔽条件或达到国家、山东省及威海市相关法律、法规、规章和规范性文件规定的中间验收部位，承包人进行自检，并在隐蔽或中间验收前 48 小时以书面形式通知工程师验收。通知包括隐蔽和中间验收的内容、验收时间和地点。承包人准备验收记录，验收合格，工程师在验收记录上签字后，承包人可进行隐蔽和继续施工。验收不合格，承包人在工程师限定的时间内修改后重新验收。

监理人不能按时进行检查时，应提前 24 小时提交书面延期要求。

关于延期最长不得超过：48 小时。

## 6. 安全文明施工与环境保护

### 6.1 安全文明施工

6.1.1 项目安全生产的达标目标及相应事项的约定：

(1) 承包人应严格按照《山东省建筑安全生产管理规定》、《环境保护法》等文件要求，保证施工现场安全生产文明施工，并达到市级安全文明工地标准要求。

(2) 承包人负责在工程施工、竣工及保修的整个过程中施工现场全部人员的安全。发包人不承担承包人单位人员或其他人员的伤亡赔偿或补偿责任。

(3) 工程施工中，承包方必须遵守安全生产的有关规定，采取必要的安全防护措施，杜绝安全质量事故的发生，如施工过程中确实存在重大安全隐患，应及时书面报告发包方，在排除后方可施工。如现场发生重大安全、质量事故，承包人应采取措施，负责自费保护好事故现场。

(4) 在施工现场设置施工围挡和警示标志，做好安全施工工作。按标准设置围挡，要整齐牢固、美观整洁，宣传内容齐全；标志标牌符合要求，指定安全责任人，确保安全生产；施工人员按要求挂牌上岗，安全帽要设置统一标识。如达不到规定要求的，除按发包人的要求整改达标外，发包人有权扣除相应违约金。

(5) 承包人应从施工现场清除并运出承包装备、剩余材料、垃圾和各种临时设施，并保持整个现场及工程整洁，达到监理工程师及发包人认为合格的使用状态。由于承包人未及时清理而发生的罚款、赔偿、纠纷等责任和费用应由承包人承担，发包人可从承包人的任何款项中扣除。

6.1.4 关于治安保卫的特别约定：按照工程所在地行政主管部门规定执行。

关于编制施工场地治安管理计划的约定：按照工程所在地行政主管部门规定执行。

6.1.5 文明施工

合同当事人对文明施工的要求：承包人应按通用条款要求做好文明施工工作。宣传内容齐全，制定防尘降噪措施，如达不到规定要求的，除按发包人的要求整改达标外，发包人有权扣除相应违约金。

6.1.6 关于安全文明施工费支付比例和支付期限的约定：已包含在合同价款内，按工程进度款支付比例支付。

## 7. 工期和进度

### 7.1 施工组织设计

7.1.1 合同当事人约定的施工组织设计应包括的其他内容：承包人应在合同生效后向发包人提交一份适合于整个工程的施工组织设计（含主要工序的施工方案）供发包人批准。该施工组织设计不应低于随投标文件提交的施工组织设计内所说明的所有工程内容和承诺，而是对其的进一步细化及优化。在施工过程中，发包人有权要求承包人随时提供发包人认为必

要的关于施工组织设计的任何说明或文件，承包人应按要求提供。

承包人应按照经发包人批准的上述施工组织设计进行施工。但在任何情况下，发包人对上述任何施工组织设计的批准不应减轻或免除承包人对其应负的责任。

#### 7.1.2 施工组织设计的提交和修改

承包人提交详细施工组织设计的期限的约定：**承包人应在图纸会审后5天内将施工组织设计和进度计划按发包人同意的格式和详细程度提报给发包人和监理工程师各一份，以获取发包人的批准。**同时，还应以书面形式提交一份为保证该进度计划而拟采用的方法和安排的说明，此工程进度计划不对报价文件做实质性变动，而是对其的进一步细化。

为保证工程按期竣工，当工程的实际进度与已经批准的进度计划不符时，承包人应根据发包人的要求修订原进度计划。同时，承包人要有必要和适当的措施来保证工程按照批准的进度计划或修订的进度计划进行。

发包人和监理人在收到详细的施工组织设计后确认或提出修改意见的期限：**发包人和监理工程师收到后 7 天内应予以确认或提出修改意见。**

#### 7.2 施工进度计划

##### 7.2.2 施工进度计划的修订

发包人和监理人在收到修订的施工进度计划后确认或提出修改意见的期限：**发包人和监理工程师收到后 7 天内应予以确认或提出修改意见。**

#### 7.3 开工

##### 7.3.1 开工准备

关于承包人提交工程开工报审表的期限：**开工前 7 日内。**

关于发包人应完成的其他开工准备工作及期限：**开工前 7 日内。**

关于承包人应完成的其他开工准备工作及期限：**开工前 7 日内。**

##### 7.3.2 开工通知

因发包人原因造成监理人未能在计划开工日期之日起 **90** 天内发出开工通知的，承包人有权提出价格调整要求，或者解除合同。

#### 7.4 测量放线

7.4.1 发包人通过监理人向承包人提供测量基准点、基准线和水准点及其书面资料的期限：**开工前。**

#### 7.5 工期延误

##### 7.5.1 因发包人原因导致工期延误

(7) 因发包人原因导致工期延误的其他情形：延期开工和工期顺延的请求必须经发包人书面批复后生效。承包人不能因工期延长的申请未得到批准而暂停、拖延、放缓或停止施工。

#### 7.5.2 因承包人原因导致工期延误

因承包人原因造成工期延误，逾期竣工违约金的计算方法为：

承包人保证按批准的计划进度进行施工，若监理工程师发现实际进度与计划进度不符时，或认为本合同工程的进度过慢，可要求承包人增加人员和机械设备，或通知承包人采取必要的措施，以确保工程在合同规定的时期内完成，承包人不得无故拒绝，也无权要求为了采取这些措施而支付任何附加费用。

如果在接到监理工程师通知后 3 天内，未能采取加快工程进度的措施，致使实际工程进度进一步滞后，或承包人虽采取了一些措施，仍无法按照规定的工期完成合同工程，则必须向发包人支付按合同总价的千分之一计算的金额作为赔偿金。时间自在接到监理工程师通知后 3 天起到工程施工工期止，按天计算。发包人可以从应付或到期应付给承包人的任何款项中扣除此偿金，但不排除其他扣款方法。扣除赔偿金，并不解除合同规定的承包人对完成本工程的义务和责任。同时发包人有权安排其它承包人承担全部剩余工程。

如果承包人中间节点工期延误，但经承包人努力，总工期按期完工的，并且不影响专业分包工程和独立工程的施工时间，承包人所支付的节点工期违约金应予返还。

如果承包人支付给发包人的误期违约金总额不足以弥补因承包人误期竣工给发包人造成的损失，并且该损失是任何有经验承包人在订立合同时预见到或应当预见到的，承包人应另行向发包人支付赔偿金。赔偿金的数额以补足误期违约金与上述损失间的不足部分为限。承包人应当充分了解，发包人己就本工程竣工交付与有关第三方达成了相关协议，因此本工程的误期竣工将会给发包人带来非常严重的违约责任和经济损失。

承包人工期延误时如果发包人确认工期已无法最终满足甲方要求，发包人有权单方解除施工承包合同。合同解除并不影响承包人承担违约责任。

如达不到约定质量标准，承包人应采取返工、修理等补救措施使工程质量达到约定的质量标准，并承担所支付的一切费用。因此给发包人造成相应损失由承包人承担，返工期间工期不予顺延，并赔偿发包人的合理损失。

因承包人原因造成工期延误，逾期竣工违约金的上限：合同价格的 10% 。

#### 7.6 不利物质条件

不利物质条件的其他情形和有关约定：∟。

## 7.7 异常恶劣的气候条件

发包人和承包人同意以下情形视为异常恶劣的气候条件：

- (1) ∟；
- (2) ∟；
- (3) ∟。

## 7.8 暂停施工

考虑到项目的整体计划，发包人可以随时要求承包人暂停进行部分或全部工程。在工程部分或全部暂停期间，承包人应保护、照管及保障该部分或全部工程免遭任何损蚀、损失或损害。如承包人未采用有效措施，承包人应承担因未履行合同义务而给部分或全部工程造成的损失。如果在发包人发出部分或全部工程暂停指令之前，承包人已经订购了有关工程设备或材料，并且工程暂停已经超过28天，承包人有权得到的陪付款应为该工程设备或材料在停工日期前订购上述材料设备而发生的费用。但以下列条件为前提：

- (1) 承包人根据发包人的指令已将该工程设备或材料标记为发包人的财产；
- (2) 暂时停工不是由于承包人原因造成的；
- (3) 如果承包人要求，发包人应随后接管该工程设备或材料。

一旦双方对于停工损失发生争议，则承包人应当证明其采取了所有可能采取的合理措施以避免损失扩大，并应当提供书面的记录或文件予以佐证。

暂停后复工：

在收到发包人发出的继续施工的许可或指示（该许可和指示已经事先得到发包人的批准）后，承包人应与发包人一起检查受到暂停影响的工程以及工程设备和材料。承包人应修复在暂停期间发生在工程中的任何损蚀、缺陷或损失。如果此类暂停不是由于承包人的某种违约或过失造成，则修复费用由发包人承担；如果此类暂停是由于承包人的某种违约或过失造成，或（无论由于何种原因造成）承包人未能执行发包人的指示履行适当保护和照管责任，则修复费用由承包人承担。

## 7.9 提前竣工的奖励

7.9.2 提前竣工的奖励： ∟/。

## 8. 材料与设备

### 8.4 材料与工程设备的保管与使用

8.4.1 发包人供应的材料设备的保管费用的承担：承包人。

8.4.2 关于材料的采购及使用约定：

①承包人应在装饰装修材料进场 30 日前，其他材料进场 7 日前向发包人书面递交材料品牌、质量证明及样品，发包人和监理人 10 日内签认；发包人和监理人未签认的材料，承包人不得使用。

②所有材料批量进场时须按规范规定进行见证取样检验，并经发包人验收，未经发包人验收或验收不合格的材料，承包人不得使用，如果承包人私自使用，发包人有权要求承包人无偿拆除并重新施工；所有材料进场检验的费用均由承包人负责。

③合同价格还应包含材料检验、检测费用。

④图纸范围以内(除材料暂估单价表外)的其他材料价格乙方应自行考虑材料涨价、保管、运输等一切风险，风险考虑时间为施工期间。乙购材料，必须满足设计要求、规范要求及当地质量监督部门的有关规定。

## 8.6 样品

### 8.6.1 样品的报送与封存

需要承包人报送样品的材料或工程设备，样品的种类、名称、规格、数量要求：根据实际情况确定。包括但不限于在合同中列明的以及虽然合同中没有列明，但合同中对其质量标准、性能、规格、档次、厂家或品牌有要求或约定的材料和工程设备，承包人应加工定货时至少提前 56 天，向发包人提交样品并附上任何必要的说明书、证书、出厂报告、性能介绍、使用说明等相关资料，以供检验和审批。样品送达的地点和样品的数量或尺寸应符合发包人的要求。除非合同中另有约定，承包人在报送任何样品时应按发包人同意的格式填写并递交样品报送单。

发包人在收到样品后7天内就此样品给出书面批复，通知承包人他对此样品所做出的决定或指示。承包人应根据发包人的书面批复和指示相应地进行下一步工作。如果发包人未能在承包人报送样品后14天内给出书面批复，承包人应就此通知发包人尽快批复。如果发包人在收到此类通知后7天内仍未对样品进行批复，则视为发包人已经批准。

得到批准后的样品按发包人要求的数量进行封样后由各方负责存放。但承包人应为保存样品提供适当和固定的场所并保持。

## 8.8 施工设备和临时设施

### 8.8.1 承包人提供的施工设备和临时设施

1、关于承包人提供的施工设备的约定：

承包人应严格按招标文件要求的机械设备按时到达现场，不得拖延、缺短或任意更换，否则将视为承包人违约。为保证施工正常进展，承包人进场施工后，发包人和监理工

程师将根据承包人提交的施工组织设计安排，检查其施工设备的到位情况。承包人进场的机械、试验设备必须与招标文件所列的机械表一一对应，任何的更改和替换承包人必须出示足够的证明，证明其替换的人员或设备更优越，并须得到发包人的批准。否则属于承包人违约，承包人应按下列标准向发包人支付违约赔偿金，且此项违约赔偿金的支付并不意味免除承包人的任何责任及义务。

主要机械设备未能按工程计划及时到场，或到场设备不能正常运转，承包人应按2000元/天·台（套）标准向发包人支付违约赔偿金，承包人设备未经监理工程师或发包人同意擅自撤离施工现场，发包人将视情节轻重处以1万元—5万元违约金。

关于修建临时设施费用承担的约定：由承包人承担，已包含在工程量清单报价中。

## 9. 试验与检验

### 9.1 试验设备与试验人员

#### 9.1.2 试验设备

施工现场需要配置的试验场所：按有关规定执行

施工现场需要配备的试验设备：按有关规定执行

施工现场需要具备的其他试验条件：按有关规定执行

#### 9.4 现场工艺试验

现场工艺试验的有关约定：工程变更仅指设计修改通知、修改图或图纸会审记录（须经设计单位及发包人盖章确认）以及现场签证（须经发包人和监理工程师签字盖章），除此以外的任何形式等均不作为工程变更的依据。

## 10. 变更

### 10.1 变更的范围

关于变更的范围的约定：/。

#### 10.4 变更估价

##### 10.4.1 变更估价原则

本合同采用固定综合单价合同，工程量按实调整。按照实际发生的工程量和该工程量清单中承包人所填写的固定单价进行结算和支付。

风险范围以外合同价款调整方法：

（1）本合同采用工程量清单的综合单价计价方式，结算时按现场实际计算工程量，调整总价。

- (2) 清单中已有适用于变更工程的价格，按清单已有的价格变更清单价款；
- (3) 清单中只有类似于变更工程的价格，可以参照类似价格变更清单价款；
- (4) 结算时清单中没有适用或类似于变更工程的价格，按照2003版“山东省消耗量定额”及相关规定执行，结算价按中标价对招标控制价下浮系数执行。

#### 10.5 承包人的合理化建议

监理人审查承包人合理化建议的期限：一周内。

发包人审批承包人合理化建议的期限：一周内。

承包人提出的合理化建议降低了合同价格或者提高了工程经济效益的奖励的方法和金额为：∟。

#### 10.7 暂估价

暂估价专业分包工程、服务、材料和工程设备的明细由合同当事人在专用合同条款中约定。

##### 10.7.1 依法必须招标的暂估价项目

对于依法必须招标的暂估价项目，采取以下第2种方式确定。

第1种方式：对于依法必须招标的暂估价项目，由承包人招标，对该暂估价项目的确认和批准按照以下约定执行：

(1) 承包人应当根据施工进度计划，在招标工作启动前14天将招标方案通过监理人报送发包人审查，发包人应当在收到承包人报送的招标方案后7天内批准或提出修改意见。承包人应当按照经过发包人批准的招标方案开展招标工作；

(2) 承包人应当根据施工进度计划，提前14天将招标文件通过监理人报送发包人审批，发包人应当在收到承包人报送的相关文件后7天内完成审批或提出修改意见；发包人有权确定招标控制价并按照法律规定参加评标；

(3) 承包人与供应商、分包人在签订暂估价合同前，应当提前7天将确定的中标候选人或中标候选分包人的资料报送发包人，发包人应在收到资料后3天内与承包人共同确定中标人；承包人应当在签订合同后7天内，将暂估价合同副本报送发包人留存。

第2种方式：对于依法必须招标的暂估价项目，由发包人和承包人共同招标确定暂估价供应商或分包人的，承包人应按照施工进度计划，在招标工作启动前14天通知发包人，并提交暂估价招标方案和工作分工。发包人应在收到后7天内确认。确定中标人后，由发包人、承包人与中标人共同签订暂估价合同。

### 10.7.2 不属于依法必须招标的暂估价项目

除专用合同条款另有约定外，对于不属于依法必须招标的暂估价项目，采取以下第1种方式确定：

第1种方式：对于不属于依法必须招标的暂估价项目，按本项约定确认和批准：

(1) 承包人应根据施工进度计划，在签订暂估价项目的采购合同、分包合同前28天向监理人提出书面申请。监理人应当在收到申请后3天内报送发包人，发包人应当在收到申请后14天内给予批准或提出修改意见，发包人逾期未予批准或提出修改意见的，视为该书面申请已获得同意；

(2) 发包人认为承包人确定的供应商、分包人无法满足工程质量或合同要求的，发包人可以要求承包人重新确定暂估价项目的供应商、分包人；

(3) 承包人应当在签订暂估价合同后7天内，将暂估价合同副本报送发包人留存。

第2种方式：承包人按照第10.7.1项（依法必须招标的暂估价项目）约定的第1种方式确定暂估价项目。

第3种方式：承包人直接实施的暂估价项目

承包人具备实施暂估价项目的资格和条件的，经发包人和承包人协商一致后，可由承包人自行实施暂估价项目，合同当事人可以在专用合同条款约定具体事项。

10.7.3 因发包人原因导致暂估价合同订立和履行迟延的，由此增加的费用和（或）延误的工期由发包人承担，并支付承包人合理的利润。因承包人原因导致暂估价合同订立和履行迟延的，由此增加的费用和（或）延误的工期由承包人承担。

### 10.8 暂列金额

合同当事人关于暂列金额使用的约定：\_\_\_\_\_。

## 11. 价格调整

### 11.1 市场价格波动引起的调整

市场价格波动是否调整合同价格的约定：执行08工程量清单计价规范

## 12. 合同价格、计量与支付

### 12.1 合同价格形式

1、单价合同。

综合单价包含的风险范围：在建设过程中发生的物价波动和政策性调价。

风险费用的计算方法：

不调整。

风险范围以外合同价格的调整方法：经发包人确认的

(1) 设计变更。

(2) 现场签证。

(3) 计日工：结算时除计取税金外，不再计取其他任何费用。

① 如果发包人认为必要时，可发出指令，规定以计日工的形式实施变更工作；

② 如果承包人认为相关变更工作不适宜按照变更计价方法计价，要求按计日工的方式计价，承包人应当在执行有关工作前不少于3天的时间向发包人提交，发包人应当在2天内予以答复（是否按计日工的方式计价，由发包人根据现场实际情况确定）；

③ 对此类变更工作，已标价的计日工项目清单中已有相应的人工、材料和机械价格，按照已有的执行；如果没有，由承包人提出，报发包人确认后执行；

④ 承包人应当向发包人提供可能需要的证实所付款额的收据或其他凭证，并且在订购材料之前，向发包人提交订货报价单供发包人批准；

⑤ 以计日工方式实施的工程，承包人应在该工程持续进行过程中，每天向发包人提交：受雇从事该工作的所有工人的姓名、工种和工时的确切清单，一式两份；表明所有该项工作所用和所需材料以及设备的种类和数量的报表，一式两份。如内容正确并经发包人同意后，发包人应在上述清单和报表的一份上签字并退还给承包人。除非已完整按时地提交了此类计日工报表，否则承包人无权获得与此有关的任何款项。

签证计日工的内容，对所完成的工程内容、部位进行详细描述，能计量工程量的应按实际工程量计量，否则签证零工无效，不予补偿。

(4) 竣工结算时，规费中的工程排污费凭环保部门的缴款凭证按实结算

(5) 暂估价项目

暂估价项目的调整方法是结算时全部扣除（含税金），并按发包人确认的价格计入结算金额（含税金），价格确认方法参考工程变更。需要公开招标的暂估价项目由发包人和承包人共同招标，承包人需配合审批盖章，审批盖章时间不能超过五日，否则每超出一日罚款五万元。

12.1.2.4 承包人的投标报价总价应与分部分项工程费、措施项目费、其他项目费和规费、税金的合计金额一致，各部分的合计金额应与其中的各分项之和一致。如果在中标后，以至于竣工结算时，发现仍存在以上问题时，发包人有权做出判断，承包人必须无条件服从。

**12.1.2.5 发包人有权根据工程实际情况，调整承包人工程施工范围。发包人施工前**

若取消招标图纸中某项施工内容，承包人应无条件接受，并在总价中调减有关费用。

## 12.2 预付款

### 12.2.1 预付款的支付

预付款支付比例或金额：本工程无预付款。

预付款支付期限：                  /                  。

预付款扣回的方式：                  /                  。

### 12.2.2 预付款担保

承包人提交预付款担保的期限：                  /                  。

预付款担保的形式为：                  /                  。

## 12.3 计量

### 12.3.1 计量原则

工程量计算规则：按现场实际发生工程量计算，除合同和清单中另有约定，适用于本工程的是《建筑工程工程量清单计价规范》（GB50500-2008）中所描述的工程量计算规则。该工程量计算规则适用于本合同下任何性质的工程以及合同外工作、洽商和变更的计量。如果上述工程量计算规则中缺少（或不适用）相对应的计量规则或约定，则执行按图纸标示的理论净量进行相应工程量计算的原则。

水电费由承包人按实承担。

措施（一）费用包干使用，结算时不再调整。

有关招标文件的解释权属于招标人。

关于变更估价的约定：执行合同价款约定。

### 12.3.2 计量周期

关于计量周期的约定：                  /                  。

### 12.3.3 单价合同的计量

关于单价合同计量的约定：                  /                  。

### 12.3.4 总价合同的计量

关于总价合同计量的约定：                  /                  。

12.3.5 总价合同采用支付分解表计量支付的，是否适用第 12.3.4 项（总价合同的计量）约定进行计量：                  /                  。

### 12.3.6 其他价格形式合同的计量

其他价格形式的计量方式和程序：\_\_\_\_\_ / \_\_\_\_\_ 。

#### 12.4 工程进度款支付

##### 12.4.1 付款周期

关于付款周期的约定：\_\_\_\_\_ / \_\_\_\_\_ 。

##### 12.4.2 进度付款申请单的编制

关于进度付款申请单编制的约定：\_\_\_\_\_。

##### 12.4.3 进度付款申请单的提交

(1) 单价合同进度付款申请单提交的约定：每月 25 日前提交 。

(2) 总价合同进度付款申请单提交的约定：\_\_\_\_\_ / \_\_\_\_\_ 。

(3) 其他价格形式合同进度付款申请单提交的约定：\_\_\_\_\_ / \_\_\_\_\_ 。

##### 12.4.4 进度款审核和支付

(1) 监理人审查并报送发包人的期限：**承包人必须在规定时限内将实际完成的工程量报告按工程师的要求送交监理工程师审核，经监理工程师审核后报送发包人。**

发包人完成审批并签发进度款支付证书的期限：\_\_\_\_\_ / \_\_\_\_\_。

(2) 发包人支付进度款的方式及期限：**施工完毕经验收合格后于 2020 年年底付工程总价款的 50%，2021 年年底付工程总价款的 30%，若无质量问题余款至 2022 年年底前付清。**

(3) **承包人不得因延期支付工程款而延误工期，否则视为违约。**

12.4.5 合同约定的工程变更调整的合同价款、合同价款的调整、索赔的价款或费用以及其他约定的追加合同价款，应与工程进度款同期调整支付。

发包人逾期支付进度款的违约金的计算方式：\_\_\_\_\_ / \_\_\_\_\_ 。

##### 12.4.6 支付分解表的编制

2、总价合同支付分解表的编制与审批：\_\_\_\_\_ / \_\_\_\_\_ 。

3、单价合同的总价项目支付分解表的编制与审批：\_\_\_\_\_ / \_\_\_\_\_ 。

##### 12.4.7 分包工程款支付

承包人超过约定的支付时间不给分包人支付工程款（预付款、进度款），分包人可向承包人发出要求付款的通知。

承包人不按分包合同约定支付工程款（预付款、进度款），导致施工无法进行，由承包人承担违约责任。

本工程付款采用发包人和承包人在银行设共管账户的形式进行支付。对分包人的付款由

承包人发起并执行，由发包人管理共管账户与银行预留印鉴相符的法人章，承包人管理共管账户与银行预留印鉴相符的财务专用章。

如果发包人已将工程款支付至共管账户，则承包人在收到该款项后应全额支付给分包人，如承包人收到后的7日内未支付给分包人即视为承包人违约。承包人将承担应付金额0.3%/天的赔偿款。该应付金额及赔偿款由发包人在应付承包人的任何款项中抵扣，并且该应付金额由发包人直接支付给分包人。如承包人对已收到的分包人的工程款不予申报，按承包人收到后未支付给分包人的违约办法处理（办法见总包合同）。

分包人应就每笔应得款项金额向承包人提交其认可的合法完税建安发票，承包人在收到该合法完税建安发票后向分包人支付，如分包人不能提供或不能及时提供，则承包人的付款将顺延。延迟付款产生的任何责任均由分包人承担。如果提供的发票真实性和合法性受到政府机关质疑和检查并被认定为非法票据，分包人除重新提供等额合法发票外，还应承担由此给承包人带来的一切损失（包括罚金、滞纳金、税款等），并按照所开发票金额的1%向承包人支付赔偿金。

### 13. 验收和工程试车

#### 13.1 分部分项工程验收

13.1.2 监理人不能按时进行验收时，应提前 24 小时提交书面延期要求。

关于延期最长不得超过：48 小时。

#### 13.2 竣工验收

##### 13.2.2 竣工验收程序

关于竣工验收程序的约定：承包人按规范、设计文件等完成合同内的所有工作；全部工程（含资料）自检验收完毕后，向监理公司及发包人提交竣工验收申请报告；监理公司初验合格后，按程序组织竣工验收。

承包人提供竣工图的约定：工程竣工验收合格后二十日内向发包人提供竣工图、竣工资料三份。

发包人不按照本项约定组织竣工验收、颁发工程接收证书的违约金的计算方法：∕。

##### 13.2.5 移交、接收全部与部分工程

承包人向发包人移交工程的期限：执行通用条款。

发包人未按本合同约定接收全部或部分工程的，违约金的计算方法为：∕。

承包人未按时移交工程的，违约金的计算方法为：每延期一天支付合同额 1% 的违约金。

### 13.3 工程试车

#### 13.3.1 试车程序

工程试车内容：∕。

(1) 单机无负荷试车费用由∕承担；

(2) 无负荷联动试车费用由∕承担。

#### 13.3.3 投料试车

关于投料试车相关事项的约定：\_\_\_\_\_∕

### 13.6 竣工退场

#### 13.6.1 竣工退场

承包人完成竣工退场的期限：颁发工程接收证书后3日内。。

## 14. 竣工结算

### 14.1 竣工付款申请

承包人提交竣工付款申请单的期限：∕。

竣工付款申请单应包括的内容：∕。

### 14.2 竣工结算审核

**结算时以投标综合单价乘以实际发生的工程量（依据招标文件中工程量清单、工程量清单计价规范应予计量的且经发包人、承包人、监理单位共同签证确认的实际工程量）计算。最终结算值以财审部门审定的价格为准。**

发包人审批竣工付款申请单的期限：∕。

发包人完成竣工付款的期限：∕。

关于竣工付款证书异议部分复核的方式和程序：∕。

### 14.4 最终结清

#### 14.4.1 最终结清申请单

承包人提交最终结清申请单的份数：2份。

承包人提交最终结算申请单的期限：工程竣工验收后一个月内。

#### 14.4.2 最终结清证书和支付

(1) 发包人完成最终结清申请单的审批并颁发最终结清证书的期限：∕。

(2) 发包人完成支付的期限：两年后

## 15. 缺陷责任期与保修

### 15.2 缺陷责任期

缺陷责任期的具体期限：执行《工程质量保修书》

### 15.3 质量保证金

关于是否扣留质量保证金的约定：扣留质量保证金。

#### 15.3.1 承包人提供质量保证金的方式

质量保证金采用以下第(2)种方式：

- (1) 质量保证金保函，保证金额为：∕；
- (2) 3%的工程款；
- (3) 其他方式：∕。

#### 15.3.2 质量保证金的扣留

质量保证金的扣留采取以下第(2)种方式：

- (1) 在支付工程进度款时逐次扣留，在此情形下，质量保证金的计算基数不包括预付款的支付、扣回以及价格调整的金额；
- (2) 工程竣工结算时一次性扣留质量保证金；
- (3) 其他扣留方式：                    。

关于质量保证金的补充约定：∕。

### 15.4 保修

#### 15.4.1 保修责任

工程保修期为：执行《工程质量保修书》。

#### 15.4.3 修复通知

承包人收到保修通知并到达工程现场的合理时间：详见《工程质量保修书》。

## 16. 违约

### 16.1 发包人违约

#### 16.1.1 发包人违约的情形

发包人违约的其他情形：。

#### 16.1.2 发包人违约的责任

发包人违约责任的承担方式和计算方法：

- (1) 因发包人原因未能在计划开工日期前 7 天内下达开工通知的违约责任：工期顺延。
- (2) 因发包人原因未能按合同约定支付合同价款的违约责任：∕。
- (3) 发包人违反第 10.1 款〔变更的范围〕第 (2) 项约定，自行实施被取消的工作或转由他人实施的违约责任：∕。

(4) 发包人提供的材料、工程设备的规格、数量或质量不符合合同约定，或因发包人原因导致交货日期延误或交货地点变更等情况的违约责任：∕。

(5) 因发包人违反合同约定造成暂停施工的违约责任：工期顺延。

(6) 发包人无正当理由没有在约定期限内发出复工指示，导致承包人无法复工的违约责任：工期顺延。

(7) 其他：∕。

#### 16.1.3 因发包人违约解除合同

承包人按 16.1.1 项（发包人违约的情形）约定暂停施工满 28 天后发包人仍不纠正其违约行为并致使合同目的不能实现的，承包人有权解除合同。

#### 16.2 承包人违约

##### 16.2.1 承包人违约的情形

承包人违约的其他情形：如达不到约定质量标准，处以合同总额 5% 的罚款，承包人应采取返工、修理等补救措施，使工程质量达到约定的质量标准，并承担所支付的一切费用，因此给发包人造成相应损失由承包人承担。

##### 16.2.2 承包人违约的责任

承包人违约责任的承担方式和计算方法：非经发包人认可，因承包人原因造成工期延误，每延误一天承担工程总造价千分之一的违约金。延误时间致使工程不能投入使用的，发包人可追加罚款、停止付款及终止合同。

##### 16.2.3 因承包人违约解除合同

关于承包人违约解除合同的特别约定：∕。

发包人继续使用承包人在施工现场的材料、设备、临时工程、承包人文件和由承包人或以其名义编制的其他文件的费用承担方式：∕。

#### 17. 不可抗力

##### 17.1 不可抗力的确认

除通用合同条款约定的不可抗力事件之外，视为不可抗力的其他情形：≥十级以上连续 4 小时的大风，200 毫米以上的暴雨，百年一遇的山洪，五级以上的地震，国家法定的传染病疫情。

##### 17.4 因不可抗力解除合同

合同解除后，发包人应在商定或确定发包人应支付款项后 60 天内完成款项的支付。

#### 18. 保险

## 18.1 工程保险

关于工程保险的特别约定：\_\_\_\_/\_\_\_\_。

## 18.3 其他保险

关于其他保险的约定：\_\_\_\_/\_\_\_\_。

承包人是否应为其施工设备等办理财产保险：∟。

## 18.7 通知义务

关于变更保险合同时的通知义务的约定：∟。

## 20. 争议解决

### 20.3 争议评审

合同当事人是否同意将工程争议提交争议评审小组决定：\_\_\_/\_\_\_。

#### 20.3.1 争议评审小组的确定

争议评审小组成员的确定：∟。

选定争议评审员的期限：∟。

争议评审小组成员的报酬承担方式：∟。

其他事项的约定：∟。

#### 20.3.2 争议评审小组的决定

合同当事人关于本项的约定：∟。

### 20.4 仲裁或诉讼

因合同及合同有关事项发生的争议，按下列第(2)种方式解决：

(1) 向\_\_\_\_\_仲裁委员会申请仲裁；

(2) 向\_\_\_\_\_有管辖权的人民法院起诉。

## 21. 补充条款

(1) 承包人必须负责做好在施工中与其他相关施工单位协调工作，并无条件服从发包人统一协调。做好与其他相关工程的协调施工及成品保护，不能影响总工期，否则将追究责任方的责任，并要承担由此引起的返工怠工损失。

(2) 承包人应按通用条款要求做好安全施工、文明施工工作。按标准设置围挡，要整齐牢固、美观整洁，宣传内容齐全；制定防尘降噪措施，标志标牌符合要求，指定安全责任人，确保安全生产；施工人员要按要求挂牌上岗，安全帽要设置统一标识。如达不到规定要求的，除按发包人的要求整改达标外，发包人有权扣除相应违约金。

(3) 施工资料要随施工进度同步进行，下一道工序施工前必须完成上一道工序技术资料的

交验签证。工程完工验收合格后，施工单位要对施工资料整理归档，并通过监理工程师审核。

(4) 若中标单位投标总价与综合单价合价不一致，以总价不变的原则，招标人有权合理修正综合单价。

(5) 图纸设计范围外的变更内容采用套相关定额下浮执行，相关人工材料由财审部门确认的同期价格确定。

(6) 重要事项设计变更须经相关部门审批许可，且应附详细图纸及变更原因(签字盖章)，否则不予结算。

(7) 参照鲁价费发(2007)205号文件的规定，造价咨询服务费，在结算审计定案后各项核增、核减金额相抵后最终差额超过送审价值5%的，超出部分由施工单位按核减(增)额的5%支付(该费用由委托方从工程款中代扣给咨询单位)。

合同附件格式：

附件1：工程质量保修书

附件2：承包人用于本工程施工的机械设备表

附件3：承包人主要施工管理人员表

## 第四节 合同附件格式

### 附件 1:

#### 工程质量保修书

发包人（全称）：荣成市综合行政执法局

承包人（全称）：\_\_\_\_\_

发包人和承包人根据《中华人民共和国建筑法》和《建设工程质量管理条例》，经协商一致就荣成市市区夜景亮化提升工程（民用建筑）（工程全称）签订工程质量保修书。

##### 一、工程质量保修范围和内容

承包人在质量保修期内，按照有关法律规定和合同约定，承担工程质量保修责任。

质量保修范围包括地基基础工程、主体结构工程，屋面防水工程、有防水要求的卫生间、房间和外墙面的防渗漏，供热与供冷系统，电气管线、给排水管道、设备安装和装修工程，以及双方约定的其他项目。具体保修的内容，双方约定如下：\_\_\_\_\_。

##### 二、质量保修期

根据《建设工程质量管理条例》及有关规定，工程的质量保修期如下：

1. 地基基础工程和主体结构工程为设计文件规定的工程合理使用年限；
2. 屋面防水工程、有防水要求的卫生间、房间和外墙面的防渗漏为5年；
3. 装修工程为2年；
4. 电气管线、给排水管道、设备安装工程为2年；
5. 供热与供冷系统为2个采暖期、供冷期；
6. 住宅小区内的给排水设施、道路等配套工程为/年；
7. 本项目保修期限约定如下：2年。

质量保修期自工程竣工验收合格之日起计算。

##### 三、缺陷责任期

工程缺陷责任期为24个月，缺陷责任期自工程竣工验收合格之日起计算。单位工程先于全部工程进行验收，单位工程缺陷责任期自单位工程验收合格之日起算。

缺陷责任期终止后，发包人应退还剩余的质量保证金。

##### 四、质量保修责任

1. 属于保修范围、内容的项目，承包人应当在接到保修通知之日起7天内派人保修。  
承包人不在约定期限内派人保修的，发包人委托他人修理。

2. 发生紧急事故需抢修的，承包人在接到事故通知后，应当立即到达事故现场抢修。

3. 对于涉及结构安全的质量问题，应当按照《建设工程质量管理条例》的规定，立即向当地建设行政主管部门和有关部门报告，采取安全防范措施，并由原设计人或者具有相应资质等级的设计人提出保修方案，承包人实施保修。

4. 质量保修完成后，由发包人组织验收。

#### 五、保修费用

保修费用由造成质量缺陷的责任方承担。

六、双方约定的其他工程质量保修事项：\_\_\_\_\_ / \_\_\_\_\_。

工程质量保修书由发包人、承包人在工程竣工验收前共同签署，作为施工合同附件，其有效期限至保修期满。

发包人(公章)：\_\_\_\_\_

承包人(公章)：\_\_\_\_\_

地 址：\_\_\_\_\_

地 址：\_\_\_\_\_

法定代表人(签字)：\_\_\_\_\_

法定代表人(签字)：\_\_\_\_\_

委托代理人(签字)：\_\_\_\_\_

委托代理人(签字)：\_\_\_\_\_

电 话：\_\_\_\_\_

电 话：\_\_\_\_\_

传 真：\_\_\_\_\_

传 真：\_\_\_\_\_

开户银行：\_\_\_\_\_

开户银行：\_\_\_\_\_

账 号：\_\_\_\_\_

账 号：\_\_\_\_\_

邮政编码：\_\_\_\_\_

邮政编码：\_\_\_\_\_



### 附件 3:

#### 承包人主要施工管理人员表

名 称	姓名	职务	职称	主要资历、经验及承担过的项目
一、总部人员				
项目主管				
其他人员				
二、现场人员				
项目经理				
项目副经理				
技术负责人				
造价管理				
质量管理				
材料管理				
计划管理				
安全管理				
其他人员				

# 第五章 工程量清单

## 1. 工程量清单说明

1.1 本工程量清单是根据招标文件中包括的、有合同约束力的图纸以及有关工程量清单的国家标准、行业标准、合同条款中约定的工程量计算规则编制。约定计量规则中没有的子目，其工程量按照有合同约束力的图纸所标示尺寸的理论净量计算。计量采用中华人民共和国法定计量单位。

1.2 本工程量清单应与招标文件中的投标人须知、通用合同条款、专用合同条款、技术标准和要求及图纸等一起阅读和理解。

1.3 本工程量清单仅是投标报价的共同基础，实际工程计量和工程价款的支付应遵循合同条款的约定和第七章“技术标准和要求”的有关规定。

1.4 补充子目工程量计算规则及子目工作内容说明：无。

## 2. 投标报价说明

一、报价人须知：

- 1.应按工程量清单及其计价格式规定的内容进行编制、填写、签字、盖章。
- 2.工程量清单及其计价格式中的任何内容不得随意删除或涂改。
- 3.工程量清单计价格式中列明的所有需要填报的单价和合价，投标单位均应填报，未填报的单价和合价，视为此项费用已包含在工程量清单的其他单价和合价内。
- 4.金额（价格）均以人民币表示。

二、编制依据：

- 1.建设部《建设工程工程量清单计价规范》(GB50500-2008)；
- 2.《山东省建设工程工程量清单计价规则》（2011）、《山东省建设工程费用项目组成及计算规则》；
- 3.《山东省市政工程消耗量定额》及配套的费用定额和相关文件规定。
- 4.省和市建设主管部门颁发的计价定额和计价管理办法及有关计价要求。
- 5.与建设项目相关的标准设计图集、标准、规范、技术资料等；

三、清单项目中凡注明“以下、以内、小于”字样者，均包括本身；注明“以上、以外、大于”字样者，均不包括本身。

四、投标单位参与投标视为已考察工程现场，对现场情况（包括工地位置情况、道路、存贮空间、装运限制及任何其他足以影响报价的情况）已较为了解和充分预计，并能根据已了解情况合理组织完成施工。现场原有工程的实际情况（包括与其他专业施工单位交接过程中的各种因素）视为在报价中已充分考虑，任何因忽视或误解工地情况而导致的索赔或工期延长将不被批准。

五、投标单位在投标报价时，应根据现场条件、招标文件要求，按照《建设工程工程量清单计价规范》(GB50500-2008)、《山东省建设工程工程量清单计价规则》、本清单说明及子目

规定的计算规则，结合施工方案、技术规范、技术装备、技术能力、施工管理经验及市场行情等规定综合分析及测算，在保证成本且有适当利润的前提下填报。

六、1.工程量清单单价采用全费用单价报价模式，投标单价中需综合考虑为完成工程量清单中的每一项目所需的人工、材料、施工机械使用费、管理费、利润、措施费、规费、税金、责任以及合同中明确的所有责任、义务和不可抗力以外一定范围风险等。

2.各专业施工应互相配合，由于交叉施工造成的一切费用，应考虑在清单报价中，结算时不调整。

3.工程量清单中投标人没有填入单价或价格的子目，其费用视为已分摊在工程量清单中其他相关子目的单价或价格之中。

4.材料价格的由施工单位根据市场行情自主报价。在建设过程中发生的诸如市场物价浮动和政策性调价等一切因素，全费用单价均不做调整，招标文件另有规定的除外。

5.变更价款确定的原则：

(1) 清单中已有适用于变更工程的价格，按清单已有的价格变更清单价款。

(2) 清单中只有类似于变更工程的价格，可以参照类似价格变更清单价款。

(3) 清单中没有适用或类似于变更工程的价格，按照 2003 版“山东省消耗量定额”及相关规定执行，结算价按中标价对招标控制价下浮系数执行。

6.若中标单位投标总价与综合单价合价不一致，以总价不变的原则，招标人有权合理修正综合单价。评标时发现投标单位存在恶意不平衡报价应否决其投标；评标时未发现的在结算时应予修正。投标单位的投标总价及投标单价均不得高于相应的招标控制价，否则否决其投标。中标单位如果无正当理由停止施工，将追究其违约责任。招标文件中工程量清单标明的工程量是投标人投标报价的共同基础，竣工结算的工程量按发、承包双方在合同中约定应予计量且实际完成的工程量确定。工程竣工所有隐蔽资料都必须有项目经理（与投标文件中项目经理一致）签字确认。

7.本工程现场调试费包含在全费用综合单价中，投标单位报价时需综合考虑，结算时不另计取。

8.本工程不采用 QDZ 报价，投标单位通过表格计算总报价后，录入投标系统的总报价中。

工程量清单详见后附表

379EFF6C-BC6D-44E7-9A96-374151FF7468

## 第六章 图 纸（无）

## 第七章 技术标准和要求

### 一、现场条件、技术规范

#### 1、工程建设地点现场条件：

1.1 现场自然条件：建筑道路通畅、场地平坦。震级按七级烈度设防。

1.2 现场施工条件：施工水电齐全，场地三通一平，无拆迁。

#### 1.3 本工程采用的技术规范

施工及验收规范、标准执行国家现行规范、规程、标准。

二、投标单位需要提供以下表格内的样品，样品不得与其他投标单位共用，样品提供不全或不符合招标文件提供的参数要求的，否决其投标。样品要求现场点亮，外观上不能体现投标单位及厂家的信息（辅材除外）。

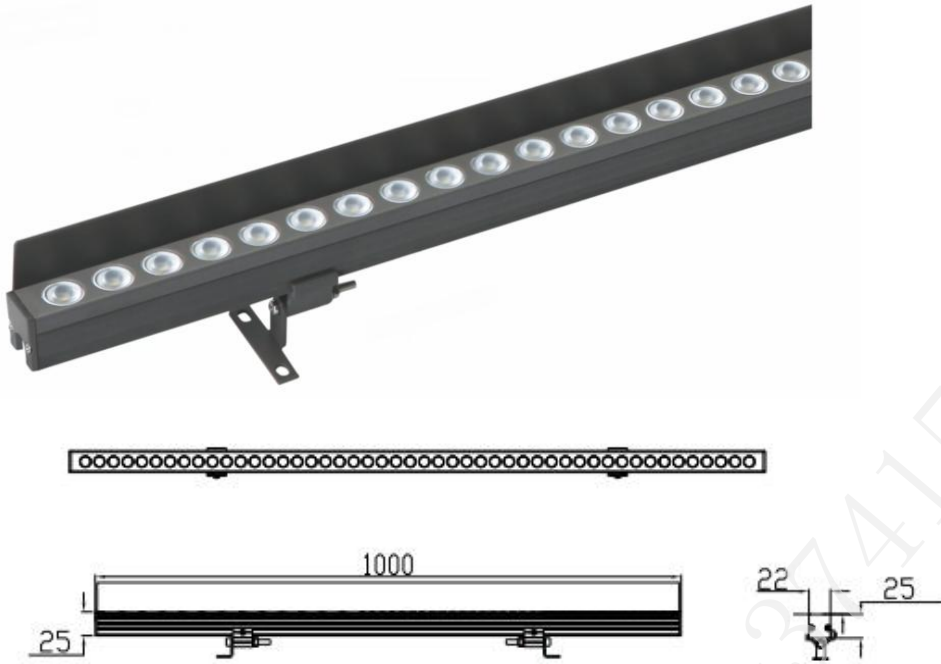
序号	产品名称	规格尺寸（单位：mm）	代号
1	LED 洗墙灯 1	L1000*W22*H25（不含支架）	LX1
2	LED 洗墙灯 17	L995*W36*H25（不含支架）	LX17
3	LED 洗墙灯 25	L1005*W80*H23（不含支架）	LX25
4	LED 截光洗墙灯 1	L995*W36*H26（不含支架）	LJ1
5	LED 投光灯 2	L200*W145*H31（不含支架）	T2
6	LED 投光灯 6	L233*W211*H148（不含支架）	T6
7	LED 点光源	Φ39mm*H14mm	P

### 三、产品定位要求：

1) 楼体亮化灯具推荐品牌：迪艾生、勇电、罗莱迪思、山东亮彩等品牌同档次或优于以上档次的产品。

2) 开关电源推荐品牌：明纬、茂硕、英飞特等品牌档次或优于以上档次的产品。

图片:

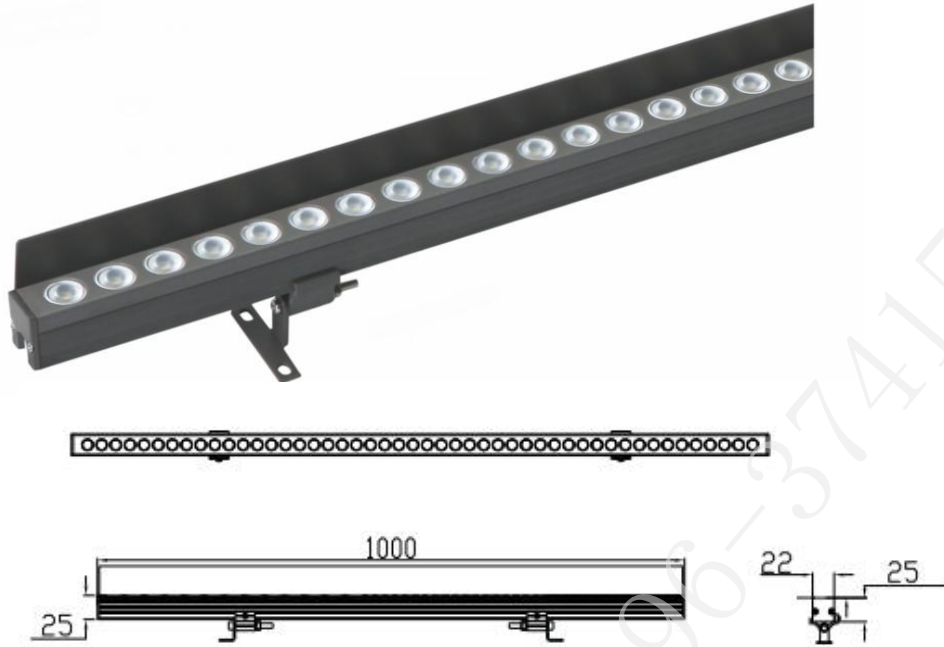


代号:

LX1/LX  
2

描述:	LED 洗墙灯 1/LED 洗墙灯 2(带防眩光罩)		
尺寸:	如图所示 L1000*W22*H25 (不含支架) /L500*W22*H25 (不含支架) 单位: mm		
光源:	LED 芯片: osram、cree、philips		
灯体颜色	棕色 (最终供货按现场建筑颜色与甲方确认)		
装置类型:	墙面安装	灯具材质:	铝型材
单颗 LED 功率及数量	0.25W/48 颗 0.25W/24 颗	外罩材质:	
系统功率	12W 6W	防水防尘度:	IP65
光束角:	20*65°	色温:	3000K
输入电压:	DC24V	LED 寿命:	5 万小时 (光衰小于 30%)
安装位置	双泊北区 2#、4#、5#、8#、9#、新庄南区 3#、得润东区 23#、杏林西区 36#、丹霞小区 2#、得润东区 1#、2#、姜家小区 79#、于家小区 22#、2#、刘家小区 29#、31#、32#、80#、83#、新庄村委东、新庄北区 32#、新庄北区 91#、成山大道 202#、虹桥南区 98#、101#、103#、104#、109#、惠丰小区 71#、惠丰小区 89#、姜家小区 40#、世纪小区 1#、10#、于家小区 21#、邹家小区 5#、刘家小区 158#、幸福南区 12#、明珠路 203#、		

图片:



代号:

LX3/LX  
4

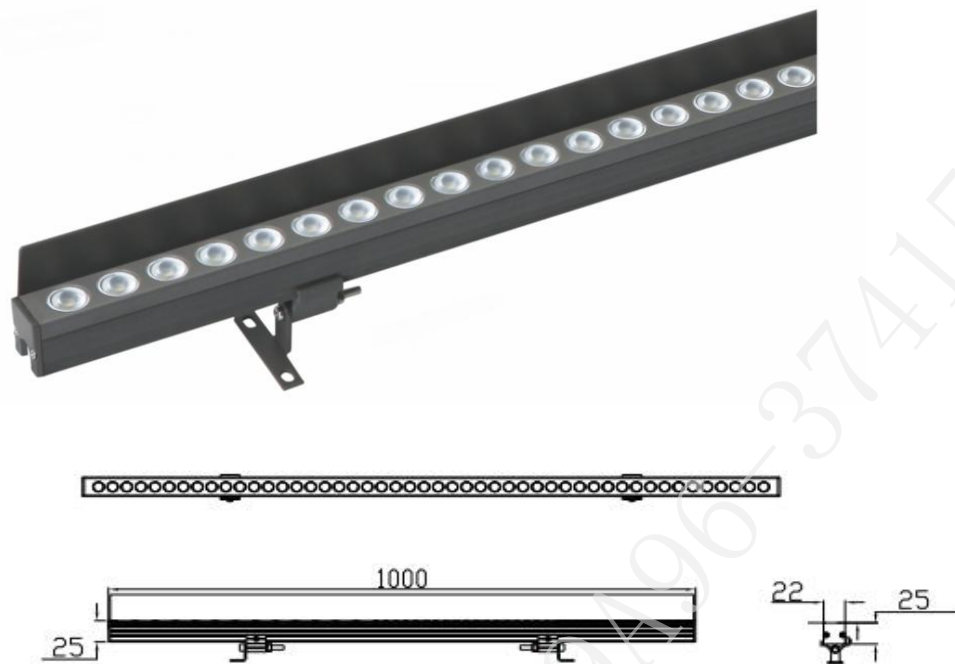
描述:	LED 洗墙灯 3/LED 洗墙灯 4(带防眩光罩)		
尺寸:	如图所示 L1000*W22*H25 (不含支架) /L500*W22*H25 (不含支架) 单位: mm		
光源:	LED 芯片: osram、cree、philips		
灯体颜色	淡黄色 (最终供货按现场建筑颜色与甲方确认)		
装置类型:	墙面安装	灯具材质:	铝型材
单颗 LED 功率及数量	0.25W/48 颗 0.25W/24 颗	外罩材质:	
系统功率	12W 6W	防水防尘度:	IP65
光束角:	20*65°	色温:	3000K
输入电压:	DC24V	LED 寿命:	5 万小时 (光衰小于 30%)

安装位置	双泊北区 7#、丹霞小区 2#、惠丰小区 51#、惠丰小区 69#、新庄北区 90#
------	--



描述:	LED 洗墙灯 5/LED 洗墙灯 6(带防眩光罩)		
尺寸:	如图所示 L1000*W22*H25 (不含支架) /L500*W22*H25 (不含支架) 单位: mm		
光源:	LED 芯片: osram、cree、philips		
灯体颜色	土黄色 (最终供货按现场建筑颜色与甲方确认)		
装置类型:	墙面安装	灯具材质:	铝型材
单颗 LED 功率及数量	0.25W/48 颗 0.25W/24 颗	外罩材质:	
系统功率	12W 6W	防水防尘度:	IP65
光束角:	20*65°	色温:	3000K
输入电压:	DC24V	LED 寿命:	5 万小时 (光衰小于 30%)
安装位置	世纪小区 25#、马家小区 1# 、2#		

图片:



代号:

LX7/LX  
8

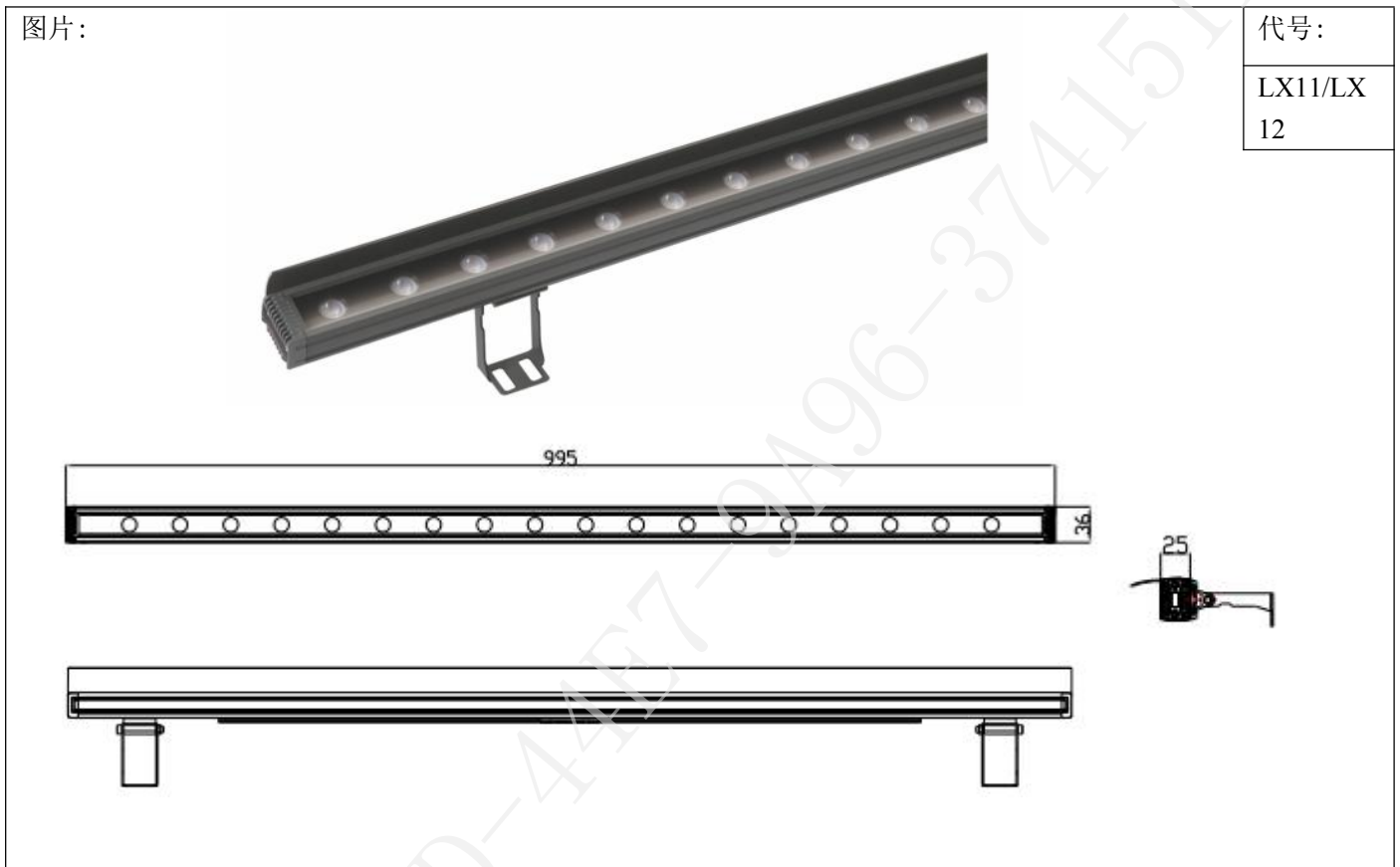
描述:	LED 洗墙灯 7/LED 洗墙灯 8(带防眩光罩)		
尺寸:	如图所示 L1000*W22*H25 (不含支架) /L500*W22*H25 (不含支架) 单位: mm		
光源:	LED 芯片: osram、cree、philips		
灯体颜色	浅灰色 (最终供货按现场建筑颜色与甲方确认)		
装置类型:	墙面安装	灯具材质:	铝型材
单颗 LED 功率及数量	0.25W/48 颗 0.25W/24 颗	外罩材质:	
系统功率	12W 6W	防水防尘度:	IP65
光束角:	20*65°	色温:	3000K
输入电压:	DC24V	LED 寿命:	5 万小时 (光衰小于 30%)

安装位置	樱花湖周边住宅（十里香河 150#、151#、152#、153#、158#、159#、160#、161#、89#、119#）、樱花湖周边住宅（十里香河南门入口高层 2 栋）
------	--



描述:	LED 洗墙灯 9/LED 洗墙灯 10(带防眩光罩)		
尺寸:	如图所示 L1000*W22*H25 (不含支架) /L500*W22*H25 (不含支架) 单位: mm		
光源:	LED 芯片: osram、cree、philips		
灯体颜色	银灰色 (最终供货按现场建筑颜色与甲方确认)		
装置类型:	墙面安装	灯具材质:	铝型材
单颗 LED 功率及数量	0.25W/48 颗 0.25W/24 颗	外罩材质:	
系统功率	12W 6W	防水防尘度:	IP65

光束角:	20*65°	色温:	3000K
输入电压:	DC24V	LED 寿命:	5 万小时 (光衰小于 30%)
安装位置	汇丰大厦、广电东侧附楼		



描述:	LED 洗墙灯 11/ LED 洗墙灯 12(带防眩光罩)		
尺寸:	如图所示 L995*W36*H25 (不含支架) / L500*W36*H25 (不含支架) 单位: mm		
光源:	LED 芯片: osram、cree、philips		
灯体颜色	淡黄色 (最终供货按现场建筑颜色与甲方确认)		
装置类型:	墙面安装	灯具材质:	铝型材+压铸铝堵头
单颗 LED 功率及数量	1W/18 颗 1W/9 颗	外罩材质:	钢化玻璃

系统功率	18W      9W	防水防尘度:	IP65
光束角:	25*45°	色温:	3000K
输入电压:	AC220V	LED 寿命:	5 万小时 (光衰小于 30%)
安装位置	新庄南区 14#、得润东区 24#、25#、丹霞小区 2#、于家小区 101#、102#		

图片:				代号:
				LX13/LX 14
描述:	LED 洗墙灯 13/ LED 洗墙灯 14(带防眩光罩)			
尺寸:	如图所示 L995*W36*H25 (不含支架) /L500*W36*H25 (不含支架)    单位: mm			
光源:	LED    芯片: osram、cree、philips			
灯体颜色	银灰色 (最终供货按现场建筑颜色与甲方确认)			
装置类型:	墙面安装	灯具材质:	铝型材+压铸铝堵头	

单颗 LED 功率及数量	1W/18 颗    1W/9 颗	外罩材质:	钢化玻璃
系统功率	18W    9W	防水防尘度:	IP65
光束角:	25*45°	色温:	3000K
输入电压:	AC220V	LED 寿命:	5 万小时 (光衰小于 30%)
安装位置	于家小区 101#、102#		

图片:		代号:	
		LX15/LX 16	
描述:	LED 洗墙灯 15/ LED 洗墙灯 16 (带防眩光罩)		
尺寸:	如图所示 L995*W36*H25 (不含支架) / L500*W36*H25 (不含支架)    单位: mm		
光源:	LED    芯片: osram、cree、philips		
灯体颜色	淡棕色 (最终供货按现场建筑颜色与甲方确认)		
装置类型:	墙面安装	灯具材质:	铝型材+压铸铝堵头

单颗 LED 功率及数量	1W/18 颗	外罩材质:	钢化玻璃
系统功率	18W	防水防尘度:	IP65
光束角:	25*45°	色温:	3000K
输入电压:	AC220V	LED 寿命:	5 万小时 (光衰小于 30%)
安装位置	阳光商贸中间立柱		

图片:			代号:
			LX17/LX 18
描述:	LED 洗墙灯 17/LED 洗墙灯 18(带防眩光罩)		
尺寸:	如图所示 L995*W36*H25 (不含支架) /L500*W36*H25 (不含支架) 单位: mm		
光源:	LED 芯片: osram、cree、philips		
灯体颜色	棕色 (最终供货按现场建筑颜色与甲方确认)		

装置类型:	墙面安装	灯具材质:	铝型材+压铸铝堵头
单颗 LED 功率及数量	1W/24 颗      1W/12 颗	外罩材质:	钢化玻璃
系统功率	24W    12W	防水防尘度:	IP65
光束角:	25*45°	色温:	3000K
输入电压:	AC220V	LED 寿命:	5 万小时 (光衰小于 30%)
安装位置	得润东区 23#、杏林东区 1#、得润东区 21#、姜家小区 41#、于家小区 2#、邹家小区 6#、9#、刘家小区 31#、32#、80#、新庄北区 91#、虹桥南区 101#、103#、104#、109#、幸福南区 11#、明珠路 203#、得润东区 3#、		

图片:			代号:
			LX19/LX 20
描述:	LED 洗墙灯 19/LED 洗墙灯 20(带防眩光罩)		
尺寸:	如图所示 L995*W36*H25 (不含支架) /L500*W36*H25 (不含支架)      单位: mm		
光源:	LED    芯片: osram、cree、philips		

灯体颜色	淡黄色（最终供货按现场建筑颜色与甲方确认）		
装置类型：	墙面安装	灯具材质：	铝型材+压铸铝堵头
单颗 LED 功率及数量	1W/24 颗      1W/12 颗	外罩材质：	钢化玻璃
系统功率	24W    12W	防水防尘度：	IP65
光束角：	25*45°	色温：	3000K
输入电压：	AC220V	LED 寿命：	5 万小时（光衰小于 30%）
安装位置	杏林东区 3#、惠丰小区 49#、新庄北区 90#、幸福南区 11#、12#、得润东区 3#、西龙家小区 11#、12#、13#、14#		

图片：			代号：
			LX21/LX22
描述：	LED 洗墙灯 21/LED 洗墙灯 22(带防眩光罩)		
尺寸：	如图所示 L995*W36*H25（不含支架）/L500*W36*H25（不含支架）      单位：mm		
光源：	LED    芯片：osram、cree、philips		

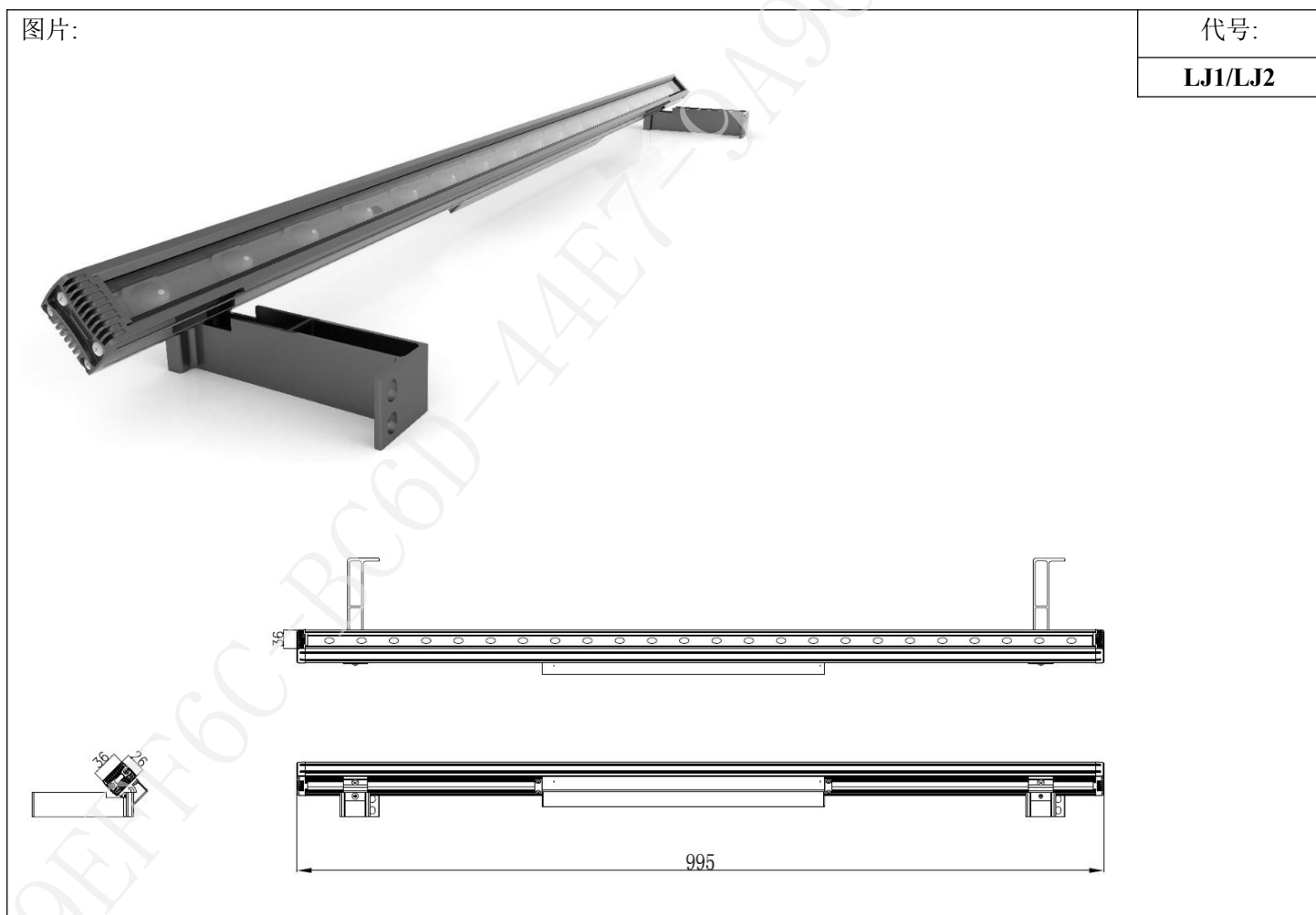
灯体颜色	土黄色（最终供货按现场建筑颜色与甲方确认）		
装置类型：	墙面安装	灯具材质：	铝型材+压铸铝堵头
单颗 LED 功率及数量	1W/24 颗      1W/12 颗	外罩材质：	钢化玻璃
系统功率	24W    12W	防水防尘度：	IP65
光束角：	25*45°	色温：	3000K
输入电压：	AC220V	LED 寿命：	5 万小时（光衰小于 30%）
安装位置	马家小区 1#、2#		

图片：			代号：
			LX23/LX24
描述：	LED 洗墙灯 23/LED 洗墙灯 24(带防眩光罩)		
尺寸：	如图所示 L995*W36*H25（不含支架）/L500*W36*H25（不含支架）      单位：mm		
光源：	LED    芯片：osram、cree、philips		

灯体颜色	银灰色（最终供货按现场建筑颜色与甲方确认）		
装置类型：	墙面安装	灯具材质：	铝型材+压铸铝堵头
单颗 LED 功率及数量	1W/24 颗      1W/12 颗	外罩材质：	钢化玻璃
系统功率	24W    12W	防水防尘度：	IP65
光束角：	25*45°	色温：	3000K
输入电压：	AC220V	LED 寿命：	5 万小时（光衰小于 30%）
安装位置	于家小区 101#、102#、成山大道 278#、河西社区党群服务中心、		

图片：	代号：
	LX25/LX26
描述：	LED 洗墙灯 25/LED 洗墙灯 26

尺寸:	如图所示 L1005*W80*H23 (不含支架) / L500*W80*H23 (不含支架) 单位: mm		
光源:	LED 芯片: osram、cree、philips		
灯体颜色	银灰色 (最终供货按现场建筑颜色与甲方确认)		
装置类型:	墙面安装	灯具材质:	铝型材+压铸铝堵头
单颗 LED 功率及数量	1W/24 颗 1W/12 颗	外罩材质:	---
系统功率	24W/12W	防水防尘度:	IP65
光束角:	15*45°	色温:	2200K
输入电压:	DC24V	LED 寿命:	5 万小时 (光衰小于 30%)
安装位置	<b>粮食局</b>		



描述:	LED 截光型洗墙灯 1/LED 截光型洗墙灯 2		
尺寸:	如图所示 L995*W36*H26 (不含支架) / L500*W36*H26 (不含支架) 单位: mm		
光源:	LED 芯片: osram、cree、philips		
灯体颜色	深灰色 (最终供货按现场建筑颜色与甲方确认)		
装置类型:	墙面安装	灯具材质:	铝型材+压铸铝堵头+压铸铝支架
单颗 LED 功率及数量	1W/24 颗 1W/12 颗	外罩材质:	钢化玻璃
系统功率	24W/12W	防水防尘度:	IP65
光束角:	H30° V10° 偏 40	色温:	2700K
输入电压:	AC220V	LED 寿命:	5 万小时 (光衰小于 30%)
安装位置	<b>华星宾馆山体</b>		

图片:			代号:
			T1
描述:	LED 投光灯 1		
尺寸:	如图所示 尺寸: L200mm*W145mm*H31mm 不含支架 单位: mm		

光源:	LED 芯片: osram、cree、philips		
灯体颜色	棕色 (最终供货按现场建筑颜色与甲方确认)		
装置类型:	支架安装	灯具材质:	压铸铝+钢化玻璃
单颗 LED 功率及数量	1W/12 颗	外罩材质:	----
系统功率	12W	防水防尘度:	IP65
光束角:	15°	色温:	3000K
输入电压:	AC220V	LED 寿命:	5 万小时 (光衰小于 30%)
安装位置	得润东区 23#		

图片:		代号:
		T2
描述:	LED 投光灯 2	

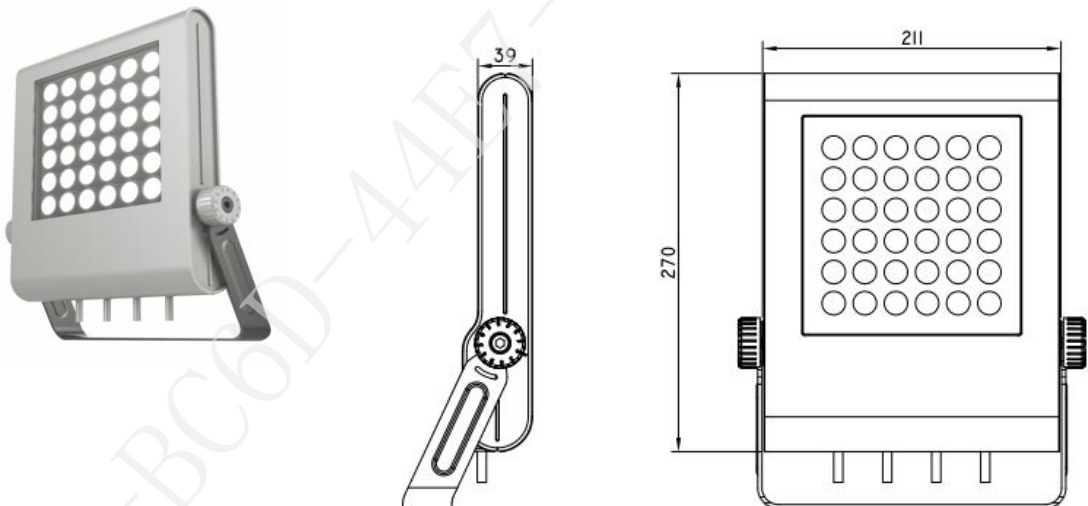
尺寸:	如图所示 尺寸: L200mm*W145mm*H31mm (不含支架) 单位: mm		
光源:	LED 芯片: osram、cree、philips		
灯体颜色	银灰色 (最终供货按现场建筑颜色与甲方确认)		
装置类型:	支架安装	灯具材质:	压铸铝+钢化玻璃
单颗 LED 功率及数量	2W/12 颗	外罩材质:	----
系统功率	24W	防水防尘度:	IP65
光束角:	30°	色温:	3000K
输入电压:	AC220V	LED 寿命:	5 万小时 (光衰小于 30%)
安装位置	华星宾馆山体、华星宾馆海岸线		

图片:	代号:
	T3
描述:	LED 投光灯 3

尺寸:	如图所示 尺寸: L270mm*W211mm*H39mm 不含支架 单位: mm		
光源:	LED 芯片: osram、cree、philips		
灯体颜色	银灰色 (最终供货按现场建筑颜色与甲方确认)		
装置类型:	支架安装	灯具材质:	压铸铝+钢化玻璃
单颗 LED 功率及数量	2W/24 颗	外罩材质:	----
系统功率	48W	防水防尘度:	IP65
光束角:	45°	色温:	2700K
输入电压:	AC220V	LED 寿命:	5 万小时 (光衰小于 30%)
安装位置	樱花湖周边住宅 (十里香河 89#)、樱花湖周边住宅 (十里香河 119#)、樱花湖周边住宅 (十里香河南门入口高层 2 栋)、丹霞小区 2#		

图片:	代号:
	T4
描述:	LED 投光灯 4

尺寸:	如图所示 尺寸: L270mm*W211mm*H39mm 不含支架 单位: mm		
光源:	LED 芯片: osram、cree、philips		
灯体颜色	银灰色 (最终供货按现场建筑颜色与甲方确认)		
装置类型:	支架安装	灯具材质:	压铸铝+钢化玻璃
单颗 LED 功率及数量	2W/24 颗	外罩材质:	----
系统功率	48W	防水防尘度:	IP65
光束角:	45°	色温:	2700K
输入电压:	DC24V	LED 寿命:	5 万小时 (光衰小于 30%)
安装位置	华星宾馆山体		

图片:		代号:
		T5
描述:	LED 投光灯 5	

尺寸:	如图所示 尺寸: L270mm*W211mm*H39mm 不含支架 单位: mm		
光源:	LED 芯片: osram、cree、philips		
灯体颜色	淡黄色 (最终供货按现场建筑颜色与甲方确认)		
装置类型:	支架安装	灯具材质:	压铸铝+钢化玻璃
单颗 LED 功率及数量	1W/36 颗	外罩材质:	----
系统功率	36W	防水防尘度:	IP65
光束角:	15° / 45°	色温:	3000K
输入电压:	AC220V	LED 寿命:	5 万小时 (光衰小于 30%)
安装位置	于家小区 2#、成山大道 202#		

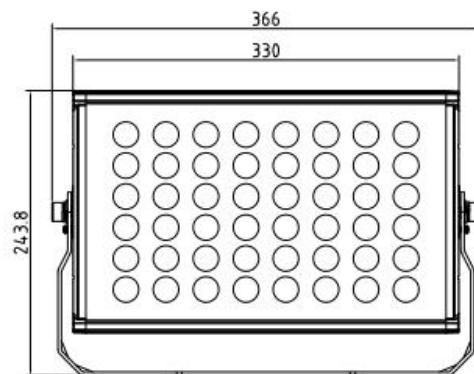
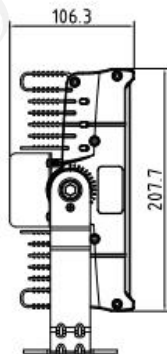
图片:	代号:
	T6
描述:	LED 投光灯 6

尺寸:	如图所示 L233*W211*H148 (不含支架) 单位: mm		
光源:	LED 芯片: osram、cree、philips		
灯体颜色	灯体为深灰色, 透光罩边沿红色装饰 (最终供货按现场建筑颜色与甲方确认)		
装置类型:	支架安装	灯具材质:	压铸铝+钢化玻璃
单颗 LED 功率及数量	2.67/18 颗	外罩材质:	大角度倾斜透光钢化玻璃
系统功率	48W	防水防尘度:	IP65
光束角:	45°	色温:	3000K
输入电压:	AC220V	LED 寿命:	5 万小时 (光衰小于 30%)
安装位置	汇丰大厦		

图片:		代号:
		T7
描述:	LED 投光灯 7	

尺寸:	如图所示 L256* W207.7*H106.3 (不含支架) 单位: mm		
光源:	LED 芯片: osram、cree、philips		
灯体颜色	银灰色 (最终供货按现场建筑颜色与甲方确认)		
装置类型:	支架安装	灯具材质:	铝+钢化玻璃
单颗 LED 功率及数量	2W/36 颗	外罩材质:	---
系统功率	72 W	防水防尘度:	IP65
光束角:	45°	色温:	2700K
输入电压:	DC24V	LED 寿命:	5 万小时 (光衰小于 30%)
安装位置	华星宾馆山体		

图片:

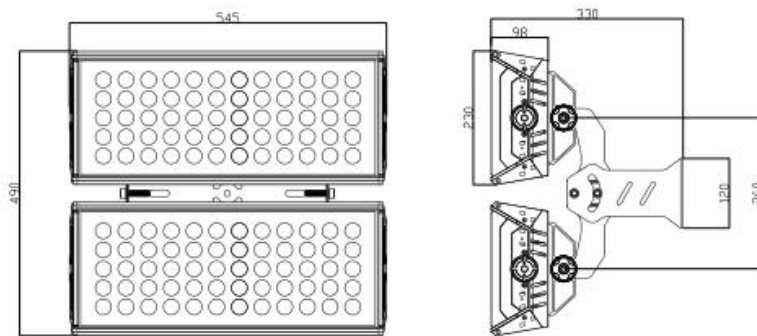


代号:

T8

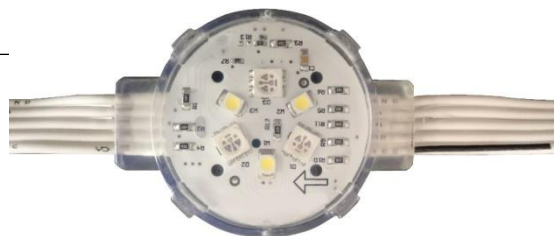
描述:	LED 投光灯 8		
尺寸:	如图所示 尺寸: L330* W207.7*H106.3 (不含支架) 单位: mm		
光源:	LED 芯片: osram、cree、philips		
灯体颜色	银灰色 (最终供货按现场建筑颜色与甲方确认)		
装置类型:	支架安装	灯具材质:	铝+钢化玻璃
单颗 LED 功率及数量	2W/48 颗	外罩材质:	---
系统功率	96W	防水防尘度:	IP65
光束角:	45°	色温:	2700K
输入电压:	DC24V	LED 寿命:	5 万小时 (光衰小于 30%)
安装位置	华星宾馆山体		

图片:		代号:
		T9

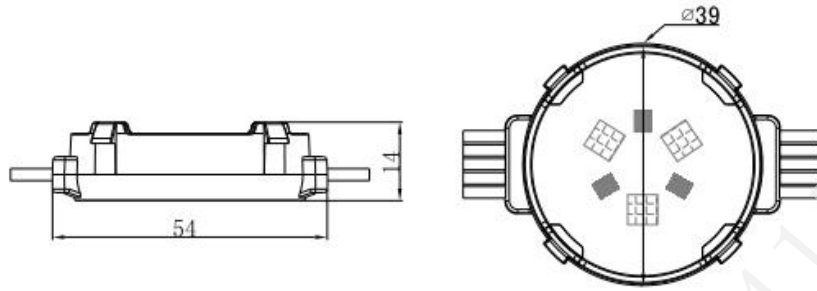


描述:	LED 投光灯 9		
尺寸:	如图所示 尺寸: W230XH98-L545mm 单位: mm		
光源:	LED 芯片: osram、cree、philips		
灯体颜色	银灰色 (最终供货按现场建筑颜色与甲方确认)		
装置类型:	支架安装	灯具材质:	铝+钢化玻璃
单颗 LED 功率及数量	3W/120 颗	外罩材质:	---
系统功率	360W	防水防尘度:	IP65
光束角:	第一排 20*40°, 第二排 13*43°	色温:	2700K
输入电压:	AC220V	LED 寿命:	5 万小时 (光衰小于 30%)
安装位置	华星宾馆山体		

图片:



代  
号:  
**P**



描述:	LED 点光源		
尺寸:	如图所示 $\Phi 39\text{mm} * H14\text{mm}$ 单位: mm		
光源:	LED 芯片: osram、cree、philips		
灯体颜色	透明 (最终供货按现场建筑颜色与甲方确认)		
装置类型:	直接与安装面粘贴	灯具材质:	透明共混改性 PVC
单颗 LED 功率及数量	0.24W (5050) 0.08W (3528) / 3 颗粒 5050 贴片+3 颗粒 3528 贴片	外罩材质:	透明共混改性 PVC
系统功率	0.96W	防水防尘度:	IP68
光束角:	110°	色温:	RGBW
输入电压:	DC12V	LED 寿命:	5 万小时 (光衰小于 30%)
安装位置	阳光商贸中间立柱		

图片:

代号

Z1



名称	LED 发光字 1(崖头街道办发光 LOGO)		
单字规格	Φ2700mm*H70mm		
光源	小功率 2835 LED 灯珠		
发光方式	灯体内发光	产品材质	发光面为优质亚克力,围边为 304 网孔不锈钢,底板为镀锌板喷塑。
总功率	450W		
驱动方式	恒压驱动	工作环境	-40℃~50℃
防护等级	IP65	表面工艺	亚克力 UV 彩喷
输入电压	12V	LED 寿命:	5 万小时 (光衰小于 30%)
安装位置	崖头街道办		

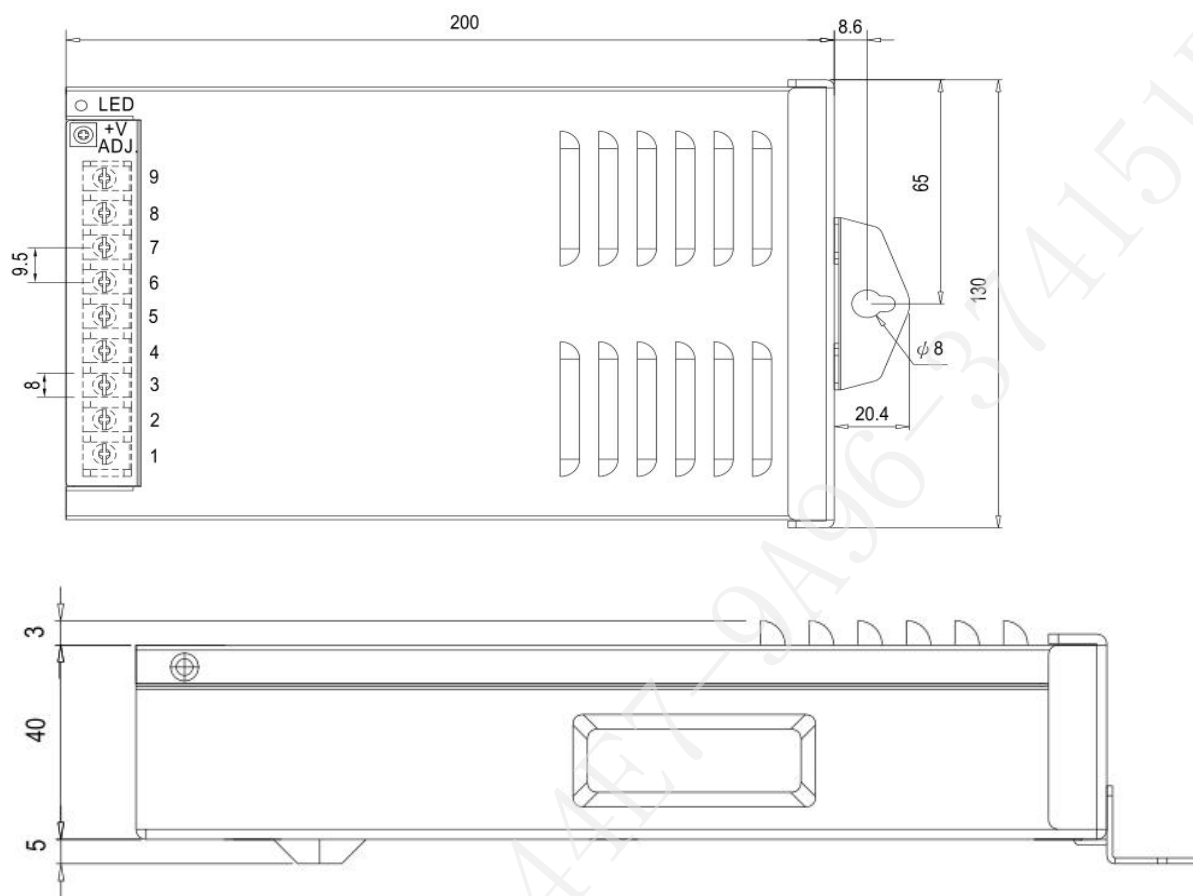
图片:	代号
	Z2



名称	LED 发光字 2(社会主义核心价值观发光字)		
单字规格	L650mm*W650mm*H70mm		
光源	小功率 2835 LED 灯珠		
发光字个数	33 个		
发光方式	灯体内发光	产品材质	发光面为优质亚克力，围边为 304 网孔不锈钢，底板为镀锌板喷塑。
单字功率	30W	总功率	990W
驱动方式	恒压驱动	工作环境	-40℃~50℃
防护等级	IP65	表面工艺	亚克力贴红色透光膜
输入电压	12V	LED 寿命:	5 万小时（光衰小于 30%）
安装位置	崖头街道办		

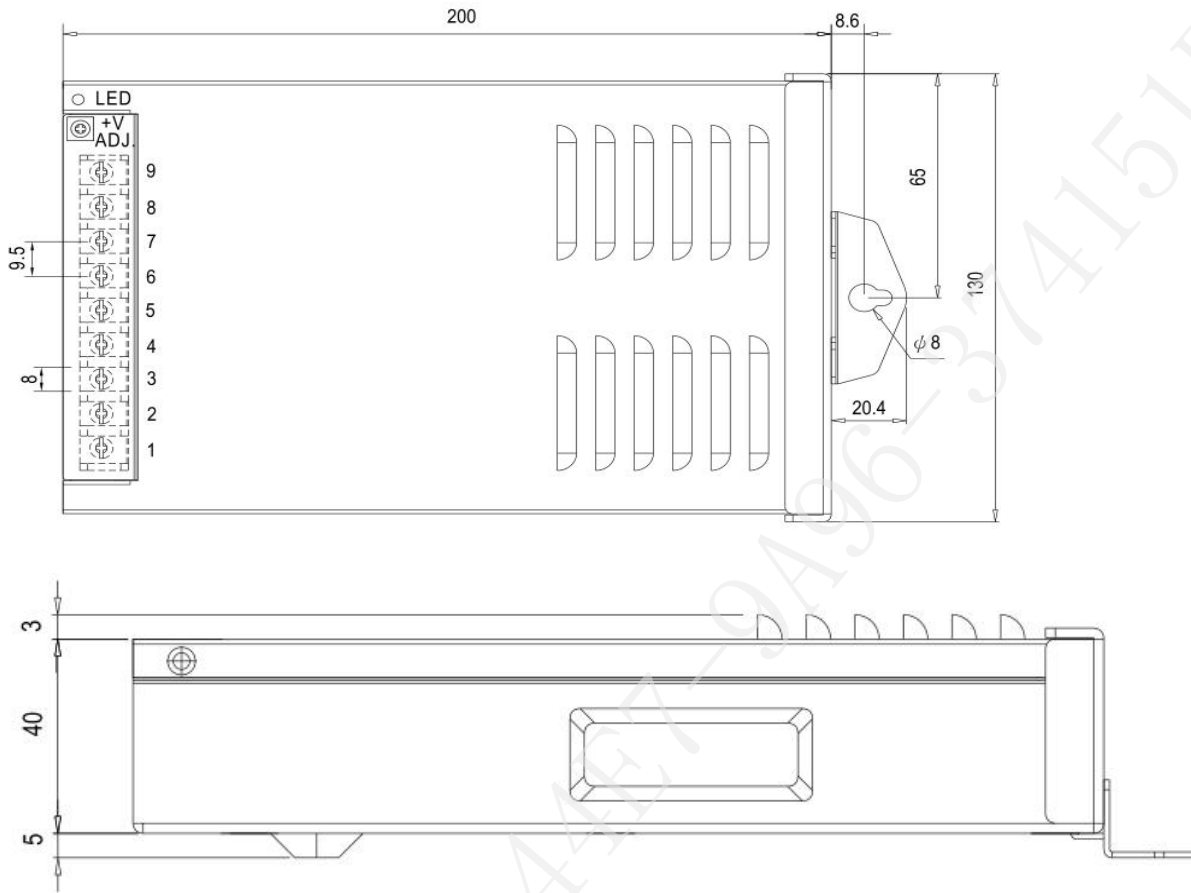
图片:	代号:
-----	-----

D1



描述:	防雨开关电源 1		
材质说明	外壳铝型材		
输入电压	AC180V-264V	输出电压	DC24V
额定电流	14.6A	额定功率	350W
安装位置			

图片:	代号:
	D2



描述:	防雨开关电源 2		
材质说明	外壳铝型材		
输入电压	AC180V-264V	输出电压	DC12V
额定电流	26.7A	额定功率	350W
安装位置			

## 第八章 投标文件格式

本章投标文件格式仅提供了投标人在制作投标文件时，部分需要上传 PDF 或 WORD 文件的固定格式，其他相关内容由系统自动生成。

投标函附录

序号	条款名称	合同条款号	约定内容	备注
1	项目经理	.....	姓名: _____	
2	工期	.....	天数: _____日历天	
3	质量目标	.....	达到_____标准	
.....	.....	.....	.....	
.....	.....	.....	.....	
.....	.....	.....	.....	
.....	.....	.....	.....	
.....	.....	.....	.....	

如法定代表人投标时， 按此格式填写

## 法定代表人身份证明

投标人名称：\_\_\_\_\_

单位性质：\_\_\_\_\_

地址：\_\_\_\_\_

成立时间：\_\_\_\_\_年\_\_\_\_\_月\_\_\_\_\_日

经营期限：\_\_\_\_\_

姓名：\_\_\_\_\_ 性别：\_\_\_\_\_ 年龄：\_\_\_\_\_ 职务：\_\_\_\_\_

系\_\_\_\_\_（投标人名称）的法定代表人。

特此证明。

投标人：\_\_\_\_\_（盖单位章）

\_\_\_\_\_年\_\_\_\_\_月\_\_\_\_\_日

附：法定代表人身份证复印件

如授权委托人参与投标时，按此格式填写

## 授权委托书

本人\_\_\_\_\_（姓名）系\_\_\_\_\_（投标人名称）的法定代表人，现委托\_\_\_\_\_（姓名）为我方代理人。代理人根据授权，以我方名义签署、澄清、说明、补正、递交、撤回、修改\_\_\_\_\_（项目名称）投标文件、签订合同和处理有关事宜，其法律后果由我方承担。

委托期限：\_\_\_\_\_。

代理人无转委托权。

投标人：\_\_\_\_\_（盖单位章）

法定代表人：\_\_\_\_\_（签字或盖章）

身份证号码：\_\_\_\_\_

委托代理人：\_\_\_\_\_（签字或盖章）

身份证号码：\_\_\_\_\_

\_\_\_\_\_年\_\_\_\_\_月\_\_\_\_\_日

附：法定代表人身份证及委托代理人身份证复印件





### 投标人基本情况表

投标人名称						
注册地址				邮政编码		
联系方式	联系人			电话		
	传 真			网 址		
组织结构						
法定代表人	姓名		技术职称		电话	
技术负责人	姓名		技术职称		电话	
成立时间			员工总人数：			
企业资质等级			其中	项目经理		
营业执照号				高级职称人员		
注册资金				中级职称人员		
开户银行				初级职称人员		
账号				技 工		
经营范围						
备注						

## 投标人信用承诺书

为营造公平竞争、规范有序的市场环境，树立诚信守法经营形象。本单位郑重承诺：

一、我方在此声明，本次招标投标活动中申报的所有资料都是真实、准确完整的，如发现提供虚假资料，或与事实不符而导致投标无效，甚至造成任何法律和经济责任，完全由我方负责。

二、我方在本次投标活动中绝无资质挂靠、串标、围标情形，若经贵方查出，立即取消我方投标资格并承担相应的法律责任。

三、我方在以往的招标投标活动中，无重大违法、违规的不良记录；或虽有不良记录，但已超过处理期限。

四、我方一旦中标，将按规定及时与招标人签订合同，严格按照投标文件中所承诺的报价、质量、工期、投标方案、项目经理等内容组织实施。

五、自觉接受社会各界的监督，依法接受有关行政机关的事中事后监管和执法检查，并如实提供有关情况和材料。

六、严格遵守国家法律、法规、规章和相关政策规定，积极参与社会信用体系建设，倡树以信笃行，以诚兴业的传统美德，争当信用市民，争创信用企业。

七、本《信用承诺书》同意向社会公开。

承诺单位：（企业法定代表人盖章或签字，并加盖电子单位公章）

年 月 日

# 附录1

# 威海市建设工程电子交易系统评分办法模板 评分办法

第1页 共3页

序号	标题	分值	评分标准
<b>威海市建设工程电子交易系统评分办法模板 [100.00]</b>			
<b>1</b>	<b>资格审查 [合格制]</b>		
1.1	营业执照	合格制	上传word或pdf格式的文档, 内容为营业执照的彩色扫描件
1.2	资质证书	合格制	上传word或pdf格式的文档, 内容为资质证书的彩色扫描件
1.3	安全生产许可证	合格制	上传word或pdf格式的文档, 内容为安全生产许可证的彩色扫描件
1.4	法定代表人身份证明或授权委托书	合格制	上传word或pdf格式的文档, 内容为企业法定代表人身份证复印件及法人身份证明 (若法定代表人参加投标) 或企业法定代表人身份证复印件、授权委托书(若授权代表参加投标)
1.5	投标保证金证明	合格制	上传word或pdf格式的文档 注: 转账方式提交投标保证金的后附投标人基本户开户证明 (或基本存款账户信息)、转账凭证等材料彩色复印件。 若采用银行保函形式, 要求详见前附表 如选择保险保函方式, 要求详见前附表
1.6	项目管理机构	合格制	上传加盖电子公章的PDF格式或WORD格式文档, 项目经理、技术负责人按要求配备, 其他关键岗位管理人员 (包括施工员、质检员 (质量员)、专职安全员、材料员、资料员) 等配备齐全, 分工明确。项目经理配备不符合注册建造师项目规模标准或专业要求的、项目管理班子配备不符合上述要求的最低标准的, 均按否决投标处理。 项目经理 (附注册证及安全B证)、技术负责人 (附工程系列中级及以上职称或建设类注册证书)、专职安全员 (附安全C证)、其余人员需附有效期内的岗位证书扫描件, 且需配备齐全; 同时需附项目管理机构成员社保网站截图或社保证明扫描件。 (重要说明: 凡属山东省境内的建安企业, 其项目管理机构中须持“岗位培训考核合格证书”的建设领域专业人员的持证信息, 2019年度及以后取得的证件必须于开标现场在“山东省住房城乡建设领域现场专业人员信息管理系统” ( <a href="http://gl.sdcsta.net/ctms/security/LoginAuth.do">http://gl.sdcsta.net/ctms/security/LoginAuth.do</a> ) 中可查, 否则其证件视为无效证件)。  (项目管理机构组成表请在资信标一项中选择人员)
1.7	失信情况查询	合格制	上传word或pdf格式的文档 1、说明: 被列入“全国法院失信被执行人信息公开与名称查询系统” (查询网址: <a href="http://zxgk.court.gov.cn/shixin/">http://zxgk.court.gov.cn/shixin/</a> ) 的失信被执行人禁止参与本项目的投标。投标文件附通过网站 ( <a href="http://zxgk.court.gov.cn/shixin/">http://zxgk.court.gov.cn/shixin/</a> ) 查询信息记录, 包含投标人及法定代表人及项目经理失信情况网页截图。 2、投标人不得被工商行政管理机关在全国企业信用信息公示系统中列入严重违法失信企业名单, 否则否决其投标。后附网上查询截图。(查询网址 <a href="http://www.gsxt.gov.cn/index.html">http://www.gsxt.gov.cn/index.html</a> )。 3、投标人未被威海市各职能部门列为严重失信主体, 本条投标人无需附截图, 以现场查询为准
1.8	投标人信用承诺书	合格制	上传word或pdf格式的文档, 加盖电子公章, 且法定代表人盖章或签字
<b>2</b>	<b>技术标 [16.00]</b>		
2.1	施工总平面图布置设计合理	1.40	(1.4分) 对工程整体有深刻认识, 表述清晰完整, 施工段划分、临时设施、临时道路、施工总平面图布置设计合理
2.2	施工方案和技术措施合理, 对关键工序有针对性等	1.40	(1.4分) 施工方案和技术措施合理, 对关键工序和关键部位施工具有针对性, 措施得力、经济、安全、可行
2.3	针对本工程的通病治理措施	1.40	(1.4分) 有完整的质量保证措施, 先进可行, 有针对本工程的通病治理措施
2.4	安全文明措施和应急救援预案	1.40	(1.4分) 针对项目实际情况有完整的安全文明措施和应急救援预案, 且措施齐全, 预案可行
2.5	环境、地下管网、地上设施保护, 冬季、雨季施工方案	1.40	(1.4分) 环境保护措施安全得力, 减少噪音、降低环境污染、扬尘治理措施、地下管线及其他地上地下设施的保护加固措施等, 冬季、雨季施工方案
2.6	绿色建筑、新技术、新产品、新工艺、新材料应用	1.40	(1.4分) 绿色建筑、新技术、新产品、新工艺、新材料应用

## 威海市建设工程电子交易系统评分办法模板 评分办法

第2页 共3页

序号	标题	分值	评分标准
2.7	施工进度计划和进度措施	1.40	(1.4分) 施工进度计划和进度措施(包括以横道图或标明关键线路的网络进度计划、保障进度计划需要的主要施工机械设备、劳动力需求计划及保证措施、材料设备进场计划及其他保证措施等)
2.8	资源配备计划	1.40	(1.4分) 资源配备计划。投入的劳动力、机械设备等计划合理,与进度计划呼应,满足施工需要
2.9	成品保护、工程保修制度、总包和分包配合等	1.40	(1.4分) 成品保护、工程保修制度、总包和分包配合、与发包、分包、监理、设计的配合等
2.10	建筑渣土及扬尘治理	2.00	(2分) 建筑渣土的出入口管理、车辆运输、施工现场保护措施等;扬尘治理、工程施工管理、施工机具管理、物料堆放、垃圾运送和堆放、施工废水排放措施等。(本项经评审不合格否决其投标)
2.11	项目管理机构	1.40	(1.4分) 项目管理机构人员配备齐全合理(采用暗标方式,不得涉及人员姓名、公司名称等暴露投标人身份的内容)
<b>3</b>	<b>资信标 [24.00]</b>		
3.1	企业信用及考核情况	2.00	上传加盖电子公章的WORD或PDF文档,企业近一年(在开标之日起向前推一年)未发生任何违纪、违规情况者得基本分1分,有违法违规行为的扣分的,按照《威海市建筑市场责任主体信用档案记录标准》规定计算,扣分无下限。 企业违纪、违规情况以开标现场威海市住房和城乡建设局网站查询情况为准。 投标人所提供的信用报告和信用记录评分标准为:投标单位信用等级在AAA-级及以上的,加1分;信用等级在AAA-级以下(不含AAA-级)A级及以上的,加0.5分;A级以下(不含A级)不得分。投标文件只提供信用记录而没有提供信用报告的,在评标时不予加分。开标时无需提供原件,但投标文件中需附扫描件,否则否决其投标。
3.2	项目管理机构	2.00	通过系统选择项目班子成员 项目经理、技术负责人按要求配备,其他关键岗位管理人员(包括施工员、质检员、专职安全员、材料员、资料员)等配备齐全,分工明确,得2分。
3.3	企业业绩	6.00	通过系统勾选所使用的业绩 内容为:投标单位自2018年1月1日至今承建的类似楼体亮化工程,每有一个单项合同额300万元(含)一600万元的得1分,600万元(含)以上的得2分。同一工程不重复计分,最高计至6分。 必须上传中标通知书扫描件、合同扫描件及主管部门官方网站中标公示截图,以合同签订时间和合同签订的价款为准。(未按要求附相关材料或投标文件未附复印件或合同签订时间超出期限或合同无法体现类似(同类)的,不予计分。 类似业绩是指楼体亮化工程
3.4	样品	14.00	样品,投标人无需上传内容 投标时要求提供招标文件技术参数中规定的七种灯的样品,统一编号为暗标,并在开标现场试亮;由评委根据各投标单位提供的样品外观、尺寸、效果、质量等方面酌情打分,每个2分,满分14分。 样品不得与其他投标单位共用,样品提供不全或不符合招标文件提供的参数要求的,否决其投标。
<b>4</b>	<b>商务标 [60.00]</b>		
4.1	投标报价	60.00	评标基准价 $C=A \times K1 \times Q1 + B \times K2 \times Q2$ A: 投标价算术平均值。 当n(有效投标人个数,以下相同) $< 7$ 时, A=所有投标价的算术平均值; 当 $7 \leq n < 10$ 时, A=所有投标报价中去掉1个最高价、1个最低价后的算术平均值; 当 $n \geq 10$ 时, A=所有投标报价中去掉2个最高价、2个最低价后的算术平均值。 B: 招标控制价。 K: 下浮系数; Q: 权重比例 $Q1+Q2=100\%$ ; K1、Q1值由投标人推选的代表随机抽取确定 以评标基准值为基准,报价与该基准进行比较,相同得满分; 每高于基准值1%扣1分,扣完为止;

## 威海市建设工程电子交易系统评分办法模板 评分办法

第3页 共3页

序号	标题	分值	评分标准
4.1	投标报价	60.00	<p>每低于基准值1%扣 0.5 分，扣完为止。                      基准价计算方式：综合平均法                      评标基准价C=投标价算术平均值A×下浮系数K1×权重比例Q1+招标控制价B×下浮系数K2×权重比例Q2。                      K1、Q1值在开标前由投标人推选的代表随机抽取确定，其取值应在招标文件中公布且不少于5个。K2由招标人在招标文件中明确。                      K1的取值范围为95%~98%，本次K1：备选值为 0.958,0.961,0.964,0.967,0.97。                      K2的取值范围，建筑工程为90%~100%，装饰、安装工程为88%~100%，市政工程为86%~100%，园林绿化工程为84%~100%，其他工程为88%~100%。本次K2：0.95。                      Q：权重比例Q1+Q2=100%，Q1、Q2取值均应≥30%。本次Q1：备选值为 0.6,0.61,0.62,0.63,0.64。                      投标价算术平均值A计算过程：（n为有效投标人个数）                      当n&lt;7时，A = 所有有效标书报价的算术平均值                      当7≤n≤9时，A = 所有有效标书报价中去掉1个最高价、1个最低价后的算术平均值                      当10≤n时，A = 所有有效标书报价中去掉2个最高价、2个最低价后的算术平均值</p> <p>每高于基准值 1%扣:1每低于基准值 1%扣:0.5</p>

其他注意事项

控制价 : 11048075.20

专家个数 :5

投标人报价方式 :总价 (元)

定标方式 :确定中标人