

滨海公园改造提升及崖头河路灯安装工程

招标文件

招标编号：威招审（qt202115001）号



招 标 人：荣成市公园建设服务中心

招标代理：山东环宇项目管理有限公司



目 录

目 录.....	1
第一章 招标公告.....	4
第二章 投标人须知.....	7
投标人须知前附表.....	7
1. 总则.....	22
1.1 项目概况.....	22
1.2 资金来源和落实情况.....	22
1.3 招标范围、计划工期、质量要求.....	22
1.4 投标人资格要求.....	22
1.5 费用承担.....	23
1.6 保密.....	23
1.7 语言文字.....	23
1.8 计量单位.....	23
1.9 踏勘现场.....	23
1.10 投标预备会.....	24
1.11 分包.....	24
1.12 偏离.....	24
2. 招标文件.....	24
2.1 招标文件的组成.....	24
2.2 招标文件的澄清.....	25
2.3 招标文件的修改.....	25
3. 投标文件.....	25
3.1 投标文件的组成.....	25
3.2 投标报价.....	26
3.3 投标有效期.....	26
3.4 投标保证金.....	26
3.5 资格审查资料.....	27
3.6 备选投标方案.....	27
3.7 投标文件的编制.....	27
4. 投标.....	27
4.1 投标文件的密封和标记.....	27
4.2 投标文件的递交.....	28
4.3 投标文件的修改与撤回.....	28
5. 开标.....	28
5.1 开标时间和地点.....	28
5.2 开标程序.....	28
5.3 开标异议.....	29
6. 评标.....	29
6.1 评标委员会.....	29
6.2 评标原则.....	29
6.3 评标.....	30

7. 合同授予.....	30
7.1 定标方式.....	30
7.2 中标候选人公示.....	30
7.3 中标通知.....	30
7.4 履约担保.....	30
7.5 签订合同.....	30
8. 重新招标和不再招标.....	30
8.1 重新招标.....	30
8.2 不再招标.....	31
9. 纪律和监督.....	31
9.1 对招标人的纪律要求.....	31
9.2 对投标人的纪律要求.....	31
9.3 对评标委员会成员的纪律要求.....	31
9.4 对与评标活动有关的工作人员的纪律要求.....	31
9.5 投诉.....	31
10. 需要补充的其他内容.....	31
11. 电子招标投标.....	32
附件：《威海市联合惩戒措施清单》.....	32
附表一：开标记录表.....	34
附表二：问题澄清通知.....	34
附表三：问题的澄清.....	35
附表四：中标通知书.....	36
附表五：中标结果通知书.....	37
附表六：确认通知.....	38
第三章 评标办法（综合评估法）.....	39
1. 评标方法.....	39
2. 评标准备.....	39
2.1 评标委员会成员签到.....	39
2.2 评标委员会的分工.....	39
2.3 熟悉文件资料.....	39
2.4 对投标文件进行基础性数据分析和整理工作（清标）.....	40
3. 评审标准及程序.....	40
3.1 资格审查文件评审.....	40
3.2 资信标评审.....	40
3.3 技术标评审.....	40
3.4 商务标评审.....	41
3.5 判断投标是否为无效标.....	41
3.6 投标文件的澄清和补正.....	41
3.4 评标结果.....	42
第四章 合同条款及格式.....	45
第一部分 合同协议书.....	45
第二部分 通用合同条款.....	48
第三部分 专用合同条款.....	49
第五章 工程量清单.....	87

1. 工程量清单说明.....	87
2. 投标报价说明.....	87
第六章 图 纸（详见附件）.....	102
第七章 技术标准和要求.....	107
第八章 投标文件格式.....	108
投标函附录.....	109
法定代表人身份证明.....	110
授权委托书.....	111
项目管理机构情况.....	112
项目负责人简历表.....	113
拟用于该工程项目经理未担任其他在建、排名第一的中标候选人或中标工程的项目经理承诺书..	114
投标人基本情况表.....	115

第一章 招标公告

一、招标条件

本招标项目滨海公园改造提升及崖头河路灯安装工程已由上级主管部门批准建设，招标人为荣成市公园建设服务中心，建设资金来自财政资金，项目出资比例为100%。项目已具备招标条件，现对该项目进行公开招标，每个标段选定一家企业负责该项目的施工。

二、工程招标范围

滨海公园改造提升及崖头河路灯安装工程施工及保修（详见工程量清单）。

三、项目基本情况

本工程滨海公园改造提升及崖头河路灯安装工程，位于滨海公园、南拓园区、碌对岛村委南等。南拓园区更换电缆约8000米及相关开挖路面及恢复；滨海公园共改造庭院灯200盏；成山大道至观海中路河两边增设庭院灯40盏，铺设电缆1400米及相关开挖路面及恢复等；建设3处房车微营地，安装15个智能水电桩等配套设施，具备通电、上下水功能，开挖路面及恢复等；滨海公园办公楼至碌对岛村委会防火通道原为泥路，需铺设混凝土防火通道，全长约580米，共计约3900平方米等；计划工期60日历天，总概算投资278万元。

本项目分三个标段，区域划分具体如下：（同一个投标单位可同时报名多个标段，但是只能中标其中一个标段。）

标段名称	规模	标段内容	招标控制价(元)
1 标段	8000 米	南拓园区更换电缆约 8000 米及相关开挖路面及恢复；滨海公园共改造庭院灯 200 盏；成山大道至观海中路河两边增设庭院灯 40 盏，铺设电缆 1400 米及相关开挖路面及恢复等	1794486.91
2 标段	3 座	建设 3 处房车微营地，安装 15 个智能水电桩等配套设施，具备通电、上下水功能，开挖路面及恢复等	284719.4
3 标段	3900 平方米	滨海公园办公楼至碌对岛村委会防火通道原为泥路，需铺设混凝土防火通道，全长约 580 米，共计约 3900 平方米等	644136.76

四、投标企业资格要求

1. 标段一具有市政公用工程施工总承包或城市及道路照明工程专业承包三级及以上资质；标段二、标段三具有市政公用工程施工总承包三级及以上资质。
2. 具有安全生产许可证。
3. 投标人不得和招标人存在利害关系，单位负责人为同一人或者存在控股、管理关系的不同单位，不得同时参加该项目（同一标段）的投标。
4. 通过“全国法院失信被执行人名单公布及查询<http://zxgk.court.gov.cn/shixin/>”查询，投标人及其法定代表人必须为非失信被执行人。

5. 投标人不得被工商行政管理机关在全国企业信用信息公示系统中列入严重违法失信企业名单（查询网址<http://www.gsxt.gov.cn/index.html>）。

6. 投标人未被威海市各职能部门列为严重失信主体的（详见“威海市联合惩戒措施清单”）。

7. 近三年投标人无行贿犯罪记录。

五、项目负责人资格要求

1. 标段一要求承担本工程负责人具有市政公用工程或机电工程专业贰级及以上注册建造师执业资格；标段二、标段三要求承担本工程负责人具有市政公用工程贰级及以上注册建造师执业资格。

2. 项目经理应具有项目负责人安全生产考核合格证（B证）。

3. 项目经理未担任其他在建、排名第一的中标候选人或中标工程项目的项目经理。

4. 通过“全国法院失信被执行人名单公布及查询（<http://zxgk.court.gov.cn/shixin/>）”查询，项目负责人必须为非失信被执行人。

六、联合体投标要求

本工程不接受联合体投标。

七、要求投标单位信用等级为B级及以上

投标单位应提供经中国人民银行省会(首府)城市中心支行以上分支机构备案的从事企业征信和信用评级等业务的社会信用服务机构出具的信用等级为B级及以上信用报告或信用记录。

投标单位在使用信用服务机构出具信用报告时，应将信用报告扫描件和出具信用报告征信机构的《中华人民共和国企业征信业务经营备案证》或《信用评级机构备案证》扫描件，发送到荣成市社会信用中心审核。投标单位发送邮件时应留有经办联系人、联系电话、回复邮箱等，方便及时沟通回复。荣成市社会信用中心邮箱：rcsxybxxgk@wh.shandong.cn，监督电话：0631-7591611。审核通过后在“信用报告概要”页面上加盖“荣成市荣诚资信评估有限公司”公章，并将该审核盖章页面扫描后回复给投标单位邮箱。

投标单位也可持信用报告和出具信用报告征信机构的《中华人民共和国企业征信业务经营备案证》或《信用评级机构备案证》（扫描件）到荣成市社会信用中心（荣成市行政审批服务局二楼204室）直接现场审核。

未在荣成市社会信用中心审核、未加盖“荣成市荣诚资信评估有限公司”公章的信用报告将不予采信。

八、招标文件的获取

【zbt格式文件下载开始时间：2021-2-20 17:00:00；下载截止时间：2021-2-26 17:00:00
下载地址：威海市建设工程电子交易系统(<http://60.212.191.165:10006/Pages/Login/SSOLoginWH.aspx?appid=104&backurl=1>)本项目公告页面。有关情况的变更请及时关注“威海市建设工程电子交易系统”本项目公告页面。】

1. 威海市建设工程电子交易系统共发布两个版本的招标文件，一个是pdf格式，另一个是zbt格式。其中电子pdf格式的招标文件，任何人都可随时随地查看和下载；电子zbt格式的招标文件

，只有符合资格条件的潜在投标人在规定时间内通过 CA 数字证书[CA 证书办理方式一：流程详见威海市公共资源交易网（荣成市）首页的“CA办理”窗口；办理方式二：地址为威海市公共资源交易中心一楼服务窗口（威海市海滨中路 28 号，外运大厦附楼一楼大厅建设工程 CA窗口），电话 0631-5819292]才能下载。只有下载过电子 ztb 格式招标文件的潜在投标人才能参加投标。

2. 潜在投标人查看招标文件澄清与修改的时间和方式：请潜在投标人在投标截止时间前随时关注本项目招标公告页面下方的澄清与修改信息。澄清与修改一经发布，视为潜在投标人已收到，招标人不再另行通知。

3. 潜在投标人对招标文件提出异议的时间和方式：请在招标文件规定的期限内，使用CA数字证书在招标公告下方的“提出疑问”按钮对本项目提出问题。

4. 电子招标文件不收取费用。

十、投标文件的递交

开标地点：威海市公共资源交易中心荣成分中心（荣成市河阳东路 81 号，荣成经济技术开发区热电厂东 200 米路南）【第六开标室】

投标截止时间、开标时间：2021-3-16 09:30

十一、发布公告的媒介

本次招标公告同时在中国招标投标公共服务平台、山东省公共资源交易网、威海市住房和城乡建设局网、威海市公共资源交易网、威海市公共资源交易网（荣成市）发布。

十二、联系方式

招 标 人：荣成市公园建设服务中心 招标代理机构：山东环宇项目管理有限公司

地 址：荣成市滨海公园 地 址：荣成市河阳东路116号

邮 编：264300 邮 编：264300

联 系 人：蔡晓丹 联 系 人：王英辉

电 话：13792753106 电 话：0631-7583788/15550632066

电子邮件： 电子邮件：sdhy7565688@163.com

网 址： 网 址：

开户银行： 开户银行：

账 号： 账 号：

第二章 投标人须知

投标人须知前附表

条款号	条款名称	编 列 内 容
1.1.2	招标人	名 称：荣成市公园建设服务中心 地 址：荣成市滨海公园 联系人：蔡晓丹 电 话：13792753106
1.1.3	招标代理机构	名 称：山东环宇项目管理有限公司 地 址：荣成市河阳东路116号 联系人：王英辉 电 话：0631-7583788/15550632066
1.1.4	项目名称	滨海公园改造提升及崖头河路灯安装工程
1.1.5	建设地点	荣成市滨海公园、南拓园区、碌对岛村委南
1.1.6	建设规模	本工程滨海公园改造提升及崖头河路灯安装工程位于滨海公园、南拓园区、碌对岛村委南等。南拓园区更换电缆约8000米及相关开挖路面及恢复；滨海公园共改造庭院灯200盏；成山大道至观海中路河两边增设庭院灯40盏，铺设电缆1400米及相关开挖路面及恢复等；建设3处房车微营地，安装15个智能水电桩等配套设施，具备通电、上下水功能，开挖路面及恢复等；滨海公园办公楼至碌对岛村委会防火通道原为泥路，需铺设混凝土防火通道，全长约580米，共计约3900平方米等；计划工期60日历天，总概算投资278万元。
1.2.1	资金来源	财政资金
1.2.2	出资比例	100%
1.2.3	资金落实情况	已落实
1.3.1	招标范围	滨海公园改造提升及崖头河路灯安装工程施工及保修（详见工程量清单）
1.3.2	计划工期	计划工期： <u>60</u> 日历天 实际开竣工日期由招标人根据工程实际情况确定，中标单位应遵守。
1.3.3	质量要求	达到国家验收规范合格标准

1.4.1	投标人资格条件、能力	<p>(1) 投标人资格要求:</p> <ol style="list-style-type: none"> 1. 标段一具有市政公用工程施工总承包或城市及道路照明工程专业承包三级及以上资质；标段二、标段三具有市政公用工程施工总承包三级及以上资质。 2. 具有安全生产许可证。 3. 投标人不得和招标人存在利害关系，单位负责人为同一人或者存在控股、管理关系的不同单位，不得同时参加该项目（同一标段）的投标。 4. 通过“全国法院失信被执行人名单公布及查询(http://zxgk.court.gov.cn/shixin/new_index.html)”查询，投标人及其法定代表人必须为非失信被执行人。 5. 投标人不得被工商行政管理机关在全国企业信用信息公示系统中列入严重违法失信企业名单（查询网址http://www.gsxt.gov.cn/index.html）。 6. 投标人未被威海市各职能部门列为严重失信主体的（详见“威海市联合惩戒措施清单”）。 7. 近三年投标人无行贿犯罪记录。 <p>(2) 项目负责人资格:</p> <ol style="list-style-type: none"> 1. 标段一要求承担本工程负责人具有市政公用工程或机电工程专业贰级及以上注册建造师执业资格；标段二、标段三要求承担本工程负责人具有市政公用工程贰级及以上注册建造师执业资格。 2. 项目负责人应具有项目负责人安全生产考核合格证（B证）。 3. 项目经理未担任其他在建、排名第一的中标候选人或中标工程项目的经理。 4. 通过“全国法院失信被执行人名单公布及查询(http://zxgk.court.gov.cn/shixin/new_index.html)”查询，项目负责人必须为非失信被执行人。 <p>(3) 信用要求: 投标单位信用等级为B级及以上。</p>
1.4.2	是否接受联合体投标	不接受
1.9.1	踏勘现场	不组织
1.10.1	投标预备会	不召开
1.10.2	投标人提出问题的截止时间及形式	<p>时间：投标截止日期10日前</p> <p>形式：投标单位通过CA数字证书在招标公告下方的“提出疑问”</p>

		按钮对本项目提出问题。逾期未提出答疑，视为默认招标文件的相关要求。
1.10.3	招标人书面澄清的时间及形式	请潜在投标人在投标截止时间前随时关注本项目招标公告页面下方的澄清与修改信息。澄清与修改已经发布，视为潜在投标人已收到，招标人不再另行通知。
1.11	分包	允许
1.12	偏离	不允许负偏离
2.1	构成招标文件的其他材料	答疑、澄清、变更、修改或补充文件
2.2.1	投标人要求澄清招标文件的截止时间	投标截止时间10日前
2.2.2	投标截止时间	2021年3月16日9时30分
2.2.3	投标人确认收到招标文件澄清的时间	请潜在投标人在投标截止时间前随时关注本项目招标公告页面下方的澄清与修改信息。澄清与修改一经发布，视为潜在投标人已收到，招标人不再另行通知。 因未及时查看澄清而影响投标文件编制和递交的，责任由投标人自行承担。
2.3.2	投标人确认收到招标文件修改的时间	请潜在投标人在投标截止时间前随时关注本项目招标公告页面下方的澄清与修改信息。澄清与修改一经发布，视为潜在投标人已收到，招标人不再另行通知。 因未及时查看澄清而影响投标文件编制和递交的，责任由投标人自行承担。
3.1.1	构成投标文件的其他材料	投标人的书面澄清、说明或补正（但不得改变投标文件的实质性内容）
3.2.3	最高投标限价	最高投标限价： 标段一：1794486.91元； 标段二：284719.4 元； 标段三：644136.76 元； 投标人的投标报价不得超过最高投标限价，并不得超过单项控制价，否则否决其投标。
3.3.1	投标有效期	90天
3.4.1	投标保证金	要求递交投标保证金 投标保证金的形式：电汇、网上银行转账、银行保函、保证保险、担保保函等。

	<p>投标保证金的金额：</p> <p>标段一：20000 元（人民币贰万元整）</p> <p>标段二：5000 元（人民币伍仟元整）</p> <p>标段三：10000 元（人民币壹万元整）</p> <p>一、如采用电汇、网上银行转账形式，需从基本账户汇出，在投标截止时间前到达指定账户。</p> <p>收款人账户名称：威海市公共资源交易中心荣成分中心</p> <p>收款人开户银行：收款人开户银行信息以投标人在系统‘投标保证金管理’页面中申请到的虚拟账号信息为准。</p> <p>账号获取的方式：投标人通过 CA 数字证书及数字证书绑定密码，登录“威海市建设工程电子交易系统”，并进入“投标保证金管理”模块，选中目标项目，点击右上角的“申请”按钮。若需要通过虚拟账号缴纳保证金，则选择“虚拟账号”并按照提示获取虚拟账号。为能及时、准确退还投标保证金，请各投标人缴纳投标保证金时在摘要或备注内容中注明“建设工程投标保证金”。</p> <p>注意：每个标段都应申请收款人虚拟账号，一个收款人虚拟账号仅限定一个投标人在本项目上使用。各投标人应严格按照招标文件的要求进行投标保证金的缴纳工作，在汇款时认真核对威海市建设工程电子交易系统的收款人名称和开户银行等信息是否与招标文件提供的信息一致，如有出入请及时联系招标人或招标代理，未按招标文件要求操作的，可能导致投标保证金无法确认，进而影响投标资格，由此引发的后果由投标人自行承担。</p> <p>二、如选择银行保函方式：</p> <p>若采用银行保函形式提交投标保证的，要求银行保函由投标人开立基本账户的银行针对本工程出具，有效期不少于投标有效期满后 30 天，受益人为招标人，投标文件中附银行保函复印件。</p> <p>使用银行保函的投标单位须在开标前将银行保函扫描件发送到威海市公共资源交易中心荣成分中心保证金收退处邮箱（rcggzycwk@163.com），同时再将银行保函原件及银行投标（履约）保函签收回执单（一式四份，威海市公共资源交易网（荣成市）下载中心下载）通过快递邮寄到荣成市河阳东路 81 号威海市公共资源交易中心荣成分中心 411 室。联系电话：0631-7586330，联系人：马霞。</p> <p>三、如选择保险保函方式：</p>
--	---

	<p>若采用保险保函形式提交投标保证的，按照山东省住房和城乡建设厅、山东省发展和改革委员会、中国保险监督管理委员会山东监管局和中国保险监督管理委员会青岛监管局印发的《关于开展房屋建筑和市政工程投标保证金保险工作的意见（试行）》（鲁建管字〔2018〕11号）文件要求。保险机构开展投标保证金的保险条款应当经中国银行保险监督管理委员会批准或备案，通过山东省住房和城乡建设厅“山东省住房城乡建设服务监管与信用信息综合平台（http://221.214.94.41:81/xyzj/）”“全国公共资源交易平台（山东省）/山东省公共资源交易网（http://www.sdggzyjy.gov.cn）”，将保险机构单位信息、保险合同条款（范本）、保单（范本）、保函（范本）等向社会主动公开。</p> <p>投标人应选择符合上述要求的保险机构，且提供相关证明材料。投标人支付的保险费必须由本单位基本账户支付。</p> <p>投标文件中需附：1）保险费汇款证明及有效发票；2）企业开户许可证明；3）有效保函；4）保险机构在中国银行保险监督管理委员会批准或备案的证明；5）保险机构通过上述网站公开信息的查询截图；6）保险机构出具工程项目所在地设区市市域内设立的服务机构营业执照。上述复印件必须与原件保持一致。</p> <p>四、如选择电子保函方式：</p> <p>若投标人采用电子保函形式提交投标保证的，需要通过威海市建设工程电子化交易投标保函第三方服务平台自主选择电子投标保函参与投标。投标文件只须附电子保函保单或保函凭证即可，基本账户等信息由代理机构开标现场进行保函验真。具体操作流程详见“威海市公共资源交易网”（详见办事指南--工程建设专区-威海市建设工程电子化交易投标保函第三方服务平台投标人使用手册）。电子保函办理咨询电话：0592-6254455。</p> <p>五、投标保证金免交或不用足额交纳的情形：</p> <p>根据威海市住房和城乡建设局关于印发《威海市建筑市场主体信用评价实施细则（试行）》的通知（威住建通字〔2019〕76号）的规定，2019年度被市级及以上住房和城乡建设部门评定的信用评价为AAA级的建筑市场主体免于缴纳工程投标保证金，信用评价为AA级的建筑市场主体所缴纳的投标保证金最高不得超过20万元。投标文件须后附2019年度被市级及以上住房和城乡建设部</p>
--	--

		<p>门评定的信用评价为 AAA 级、AA 级的证明材料。</p> <p>未按要求提交投标保证金，否决其投标。</p> <p>若为联合体投标，保证金以牵头人的名义缴纳。</p>
3.5.2	近年财务状况的年份要求	无
3.5.3	近年完成的类似项目的年份要求	无
3.5.5	近年发生的诉讼及仲裁情况的年份要求	开标截止日前三年（自开标之日起向前推至三年，精确到日）
3.6	是否允许递交备选投标方案	不允许
3.7.3	签字和（或）盖章要求	<p>本项目采用全电子标进行开标、评标。</p> <p>投标人应按照招标文件评分办法和投标文件格式要求在电子投标文件指定位置上加盖电子章。</p> <p>电子评审未按要求加盖电子章的，按无效标处理。</p>
3.7.4	投标文件份数	<p>本项目采用全电子标进行开标、评标，投标单位无须提交纸质投标文件。</p> <p>投标单位应在招标文件规定的投标截止时间前，按照威海电子招标投标管理系统要求制作的电子版投标文件（ZTB 格式）上传至服务器。逾期未上传所造成的后果由投标单位承担。</p>
3.7.5	投标文件制作及装订要求	<p>技术标（施工组织设计）：技术标为暗标，技术内容中不得出现投标人的名称和其它可识别投标人身份的字符、徽标、人员名称、引导性语言以及其他特殊标记等；不满足上述各项要求，其投标将被否决。</p>
4.1.2	投标文件的密封和标记	书面投标文件无须提交，以电子标为准进行开标、评标。
4.2.2	递交投标文件地点	<p>本项目采用全电子标进行开标、评标，投标单位无须提交纸质投标文件、无须到现场参加电子开标会议，投标人需在本单位按招标文件规定时间进行网上签到、解密、唱标确认等。</p>
4.2.3	是否退还投标文件	否
5.1	开标时间和地点	<p>开标时间：同投标截止时间</p> <p>开标地点：威海市公共资源交易中心荣成分中心第六开标室 荣成市河阳东路81号，荣成经济技术开发区热电厂东200米路南</p> <p>本项目投标人无需到开标现场参加电子开标会议，投标人需在本</p>

		单位按招标文件规定时间进行网上签到、解密、唱标确认等。
5.2	开标程序	在线签到→在线解密→查看报价→确认开标记录表
6.1.1	评标委员会的组建	<p>评标委员会构成：5人；</p> <p>评标专家确定方式：通过山东省公共资源交易综合评标评审专家库中随机抽取。</p> <p>注：评标专家不得为失信被执行人，若为失信被执行人，将及时清退；评标委员会所有成员不得被威海市各职能部门列为严重失信主体，若被威海市各职能部门列为严重失信主体，将及时清退。（开标现场查询）</p>
7.1	是否授权评标委员会确定中标人	<p>否，推荐的中标候选人人数：3名</p> <p>招标人应当确定排名第一的中标候选人为中标人。排名第一的中标候选人放弃中标、因不可抗力不能履行合同，或者被查实存在影响中标结果的违法行为等情形，不符合中标条件的，招标人可以按照评标委员会提出的中标候选人名单排序依次确定其他中标候选人为中标人，也可以重新招标。</p>
7.2	中标候选人公示媒介及期限	<p>公示媒介：中国招标投标公共服务平台、山东省公共资源交易网、威海市住房和城乡建设局网、威海市公共资源交易网、威海市公共资源交易网（荣成市）</p> <p>采用不见面远程开标，评标结束后不公布评标结果，请各投标单位及时关注威海市建设工程电子交易系统（http://60.212.191.165:10000/PortalQDManage/PortalQD/Index）的预中标公示。在预中标公示前，任何单位和个人应对评标结果保密，否则产生的一切责任由泄密者承担。</p> <p>公示期限：3个工作日</p>
7.3.1	履约担保	无
10.1词语定义		
10.1.1	不良行为记录	不良行为记录是指：以《威海市建筑市场责任主体信用档案记录标准》有关规定为准，按威海市住房和城乡建设局扣分执行。
10.2 招标控制价		
10.2.1	招标控制价	请潜在投标人在投标截止时间前随时关注本项目招标公告页面下方的澄清与修改信息。澄清与修改一经发布，视为潜在投标人已收到，招标人不再另行通知。

		投标人的投标报价不得超过招标控制价及 单项控制价 ，否则否决其投标。
10.3 “暗标”评审		
10.3.1	施工组织设计是否采用“暗标”评审方式	采用，投标人应严格按照本章节第 3.7.5 款编制、装订。
10.4 投标文件电子版		
10.4.1	是否要求投标人在递交投标文件时，同时递交投标文件电子版	不要求。电子投标文件编制完成定稿后，点击【威海市建设工程电子交易系统投标文件编制工具】工具栏上的“签章”按钮进行电子签章并通过 CA 数字证书自动加密，签章完后再点击工具栏的“上传”按钮，上传电子投标文件。
10.5 计算机辅助评标		
10.5.1	是否实行计算机辅助评标	是，本项目采用全过程电子标评标，投标人不需要递交纸质投标文件，只须按本须知附件1“电子投标文件编制及报送要求”编制及报送电子投标文件即可。
10.6 投标人法定代表人（或其委托代理人）出席开标会		
10.6.1	本项目采用全电子标进行开标、评标，投标单位无须出席开标会。	
10.7 知识产权		
10.7.1	构成本招标文件各个组成部分的文件，未经招标人书面同意，投标人不得擅自复印和用于非本招标项目所需的其他目的。招标人全部或者部分使用未中标人投标文件中的技术成果或技术方案时，需征得其书面同意，并不得擅自复印或提供给第三人。	
10.8 重新招标的其他情形		
10.8.1	除投标人须知正文第9条规定的情形外，除非已经产生中标候选人，在投标有效期内同意延长投标有效期的投标人少于三个的，招标人应当依法重新招标。	
10.9 同义词语		
10.9.1	构成招标文件组成部分的“通用合同条款”、“专用合同条款”、“技术标准和要求”和“工程量清单”等章节中出现的措辞“发包人”和“承包人”，在招标投标阶段应当分别按照“招标人”、和“投标人”进行理解。	
10.10 监督		
10.10.1	本项目的招标投标活动及其相关当事人应当接受有管辖权的建设工程招标投标行政监督部门依法实施的监督。 扫黑除恶投诉电话：0631- 7561052	
10.11 解释权		

10.11.1	构成本招标文件的各个组成文件应互为解释，互为说明；如有不明确或不一致，构成合同文件组成内容的，以合同文件约定内容为准，且以专用合同条款约定的合同文件优先顺序解释；除招标文件中有特别规定外，仅适用于招标投标阶段的规定，按招标公告（投标邀请书）、投标人须知、评标办法、投标文件格式的先后顺序解释；同一组成文件中就同一事项的规定或约定不一致的，以编排顺序在后者为准；同一组成文件不同版本之间有不一致的，以形成时间在后者为准。按本款前述规定仍不能形成结论的，由招标人负责解释。
10.12 特别强调	
10.12.1	投标人及其法定代表人、项目负责人、委托代理人不得为失信被执行人，投标文件需附投标人及其法定代表人、项目负责人、委托代理人失信被执行人情况查询网页截图。
10.13 一体化认证	
10.13.1	中标单位应在山东省住房城乡建设服务监管与信用信息综合平台（原山东省建筑市场监管与诚信一体化平台）注册登记，并在发放中标通知书之前通过审核且需提供审核通过证明（可通过网页截图）。
10.14 严重失信主体实施联合惩戒	
10.14.1	开标时，招标代理公司在公共资源交易中心外网通过威海市信用管理中心开发的联合奖惩微门户程序进行查询。
10.15	需要补充的其他内容
10.15.1	<p>1. 威海市建设工程电子交易系统共发布两个版本的招标文件，一个是pdf格式，另一个是ztb格式。其中电子pdf格式的招标文件，任何人都可随时随地查看和下载；电子ztb格式的招标文件，只有符合资格条件的潜在投标人在规定时间内通过 CA 数字证书[CA 证书办理方式一：流程详见威海市公共资源交易网（荣成市）首页的“CA办理”窗口；办理方式二：地址为威海市公共资源交易中心一楼服务窗口（威海市海滨中路 28 号，外运大厦附楼一楼大厅建设工程 CA窗口），电话 0631-5819292]才能下载。只有下载过电子ztb 格式招标文件的潜在投标人才能参加投标。</p> <p>2. 潜在投标人查看招标文件澄清与修改的时间和方式：请潜在投标人在投标截止时间前随时关注本项目招标公告页面下方的澄清与修改信息。澄清与修改一经发布，视为潜在投标人已收到，招标人不再另行通知。</p> <p>3. 潜在投标人对招标文件提出异议的时间和方式：请在招标文件规定的期限内，使用 CA 数字证书在招标公告下方的“提出疑问”按钮对本项目提出问题。</p> <p>4. 电子招标文件不收取费用。</p> <p>5. 电子投标文件有下列情况之一的，视为投标人相互串通投标：</p> <p>（1）不同投标人制作的电子投标文件经系统审查存在 cpu 编码、硬盘编码及 MAC 地址</p>

	<p>三项编码均相同的：</p> <p>(2) 不同投标人编制投标报价的计价软件编码（用同一个预算编制软件密码锁制作）一致的；</p> <p>(3) 不同投标人编制的电子投标文件存在两处以上（不含两处）异常一致错误的；</p> <p>(4) 法律、法规、规章及招标文件规定的其他视为相互串通投标行为。</p> <p>6. 投标单位应具有由经荣成市社会信用中心备案且加盖“荣成市荣诚资信评估有限公司”公章的B级及以上的信用报告，并附在投标文件中，如未按照招标文件要求提交信用记录或信用报告的，否决其投标。</p> <p>7. 如投标文件正本所附的相关资料存在字迹模糊、辨认不清的地方，经评标委员会认定属于实质性条款的，将作出否决投标的处理。</p> <p>8. 开标现场从“全国法院失信被执行人名单公布及查询http://zxgk.court.gov.cn/shixin/”查询，投标人及其法定代表人、项目负责人、必须为非失信被执行人，否则否决其投标。</p> <p>9. 投标人不得被工商行政管理机关在全国企业信用信息公示系统中列入严重违法失信企业名单（查询网址http://www.gsxt.gov.cn/index.html）。</p> <p>10. 投标人如发现本招标文件及其评审办法中存在含糊不清、相互矛盾、多种含义以及歧视性不公正条款或违法违规等内容时，请在规定的时间内向招标人提出，逾期不得再对招标文件的条款提出质疑。</p> <p>11. 电子投标文件上传相关扫描件、截图等相关资料若存在模糊、辨认不清的地方，经评标委员会认定属于实质性条款的，将作出否决投标的处理。</p> <p>12. 投标企业提供资料必须真实、有效，评标过程中若发现提供虚假材料，按无效标处理；中标后发现弄虚作假现象，将取消其中标资格。评标过程中，若经查实投标企业存在被主管部门限制其投标不良行为，应否决其投标，若为中标企业，应取消其中标资格。</p>
10.16	<p>人员和业绩信息录入要求：项目班子成员和工程业绩信息需投标人在投标截止时间前通过威海市建设工程电子交易系统自主上传至系统里，无需审核，提交后的信息将通过系统对外公布。工程业绩信息一经使用将不再有修改权限。信息真实性由投标人自行负责，如发现投标人录入的信息存在弄虚作假的现象，将按照法律法规等文件要求进行依法处理，并记不良行为记录，情况严重者，将被列入黑名单。</p> <p>工程获奖、信用、荣誉要求：评标时，企业和项目经理的工程获奖、信用、荣誉得分按“威海市住房和城乡建设局”网上公布为准。信用档案的良好行为信息对外公布期为两</p>

	<p>年，不良行为信息对外公布期为一年。未在“威海市住房和城乡建设局”登记公布的企业和项目经理的工程获奖、荣誉，评标时不予记分。投标人需在投标截止时间前，持公布文件及其它证明材料到市建设主管部门办理登记，录入信用档案（0631-5232593）。投标人应把“威海市住房和城乡建设局”信用档案网上公布的良好和不良行为信息截图附在投标文件里。</p>
11	<p>电子招标投标</p> <p><input checked="" type="checkbox"/>是，具体要求：</p> <p>（一）电子投标文件制作须知：</p> <p>1. 投标人应通过【威海市建设工程电子交易系统投标文件编制工具】制作电子投标文件，制作前应详细阅读使用说明书，保证电脑网络为联网状态，软件为最新版本（只有联网的状态，系统才会自动检测软件是否为最新版本）。</p> <p>2. 电子投标文件由资格审查、资信标、技术标、商务标组成。投标人下载 ztb 版的电子招标文件后，使用【威海市建设工程电子交易系统投标文件编制工具】打开，并切换到投标文件制作模式，投标文件编制工具会根据电子招标文件评分办法自动生成电子投标文件制作目录，按照招标文件要求，逐条上传相关内容，不要出现错项、漏项，其中资格审查部分每项必须上传加盖电子签章的word或 pdf格式的文档；资信标部分按照每项内容的提示，进行信息选择或上传加盖电子签章的word或 pdf格式的文档。</p> <p>3. 注意：工程量清单报价时，制作完成后转换为 word或 pdf格式文件，加盖电子签章，上传至商务标的“补充附件”一项中。投标报价清单信息应以 GCZJ 文件形式导入，其中 GCZJ文件清单内容中的投标总报价、分部分项清单报价、措施报价、规费、税金、暂估价、暂列金额等信息应按要求填报，若有与报价相关的补充表格，须与 GCZJ内容保持一致。</p> <p>4. 商务标“投标报价”栏目包括投标人的企业资质、项目负责人及报价等信息，投标人应认真填写不要遗漏，唱标时读取该信息。投标文件编制工具根据“投标报价”的信息，自动生成投标函，投标人可根据实际情况对投标函进行调整，其中的报价等内容应确保准确无误，且与“投标报价”的内容保持一致。</p> <p>5. 电子签章是通过 CA 数字证书进行电子签名的一种表现形式，利用图像处理技术将电子签名操作转化为与纸质文件盖章操作相同的可视效果，同时利用电子签名技术保障电子信息的真实性和完整性以及签名人的不可否认性。可靠的电子签名与手写签名或</p>

	<p>者盖章具有同等的法律效力。</p> <p>6. 投标人同时参加多个标段的项目投标，在打开 ztb 电子招标文件切换到电子投标文件制作后，应在“标段管理”中选择所有参与的标段制作电子投标文件，并通过“标段管理”依次切换所有投标标段制作电子投标文件。在所有标段的电子投标文件都制作完成后，投标人应将多个标段的电子投标文件保存为一个电子投标文件（不可以一个标段生成一个电子投标文件），否则电子投标文件将无法被电子评标系统读取。无法被系统读取的电子投标文件将按无效投标文件处理，否决其投标。生成的电子投标文件名称应为投标人的全称。</p> <p>7. 投标人应在电子投标文件编制完成定稿并加盖电子签章后，通过投标文件编制工具进行打印纸质投标文件（带水印编码），打印之后再修改投标文件内容，需撤销签章，修改后的文件水印编号将发生变化，需重新打印纸质投标文件。纸质投标文件应用不褪色的纸张书写或打印。投标人打印完毕后，应对照纸质投标文件里水印编码和定稿的电子投标文件编码是否一致。编码不一致的将按无效投标文件处理，否决其投标。</p> <p>8. 电子投标文件编制完成定稿后，点击【威海市建设工程电子交易系统投标文件编制工具】工具栏上的“签章”按钮进行电子签章并通过CA 数字证书自动加密，签章完后再点击工具栏的“上传”按钮，上传电子投标文件，上传成功后，系统出具上传凭证，即为电子投标文件提交成功。以上工作应在投标截止时间前完成。投标人应下载上传凭证，以备核验。（注意：电子投标文件请务必控制在 200M 以内（若超出，请将压缩后的电子投标文件重新上传））</p> <p>注：关于电子投标文件签章的说明</p> <p>1. 资格审查部分每项应按要求上传 word 或 pdf 格式的文档；资信标部分按照每项内容的提示，进行信息选择或上传 word 或 pdf 格式的文档。</p> <p>2. ztb 格式投标文件制作完成后，投标人点击系统工具条上方的红色签章按钮进行电子签章，系统会自动将所有分项上传的投标内容合并为一个完整版的 pdf 文档，再按照招标文件要求在指定位置上依次加盖电子签章（如投标函，投标函附录，授权委托书，拟用于该工程项目经理未担任其他在建、拟用于该工程项目经</p>
--	--

	<p>理未担任其他在建、排名第一的中标候选人或中标工程项目的 项目经理声明等)；技术标无需电子签章等。</p> <p>(二) 投标人网上电子开标须知：</p> <p>1. 投标截止时间前请投标人使用威海市建设工程电子交易系统（以下简称“系统”）提供的模拟开标功能，验证当前电脑环境是否可用、电子签章是否可以使用、CA 数字证书是否匹配，避免开标当天因电脑环境不可用、程序未安装插件及CA数字证书驱动不识别或解密使用的 CA 数字证书与加密的 CA 数字证书不匹配等原因造成无法正常网上电子开标。模拟开标使用步骤：使用 CA 数字证书登录-》进入交易平台-》点击“模拟开标”菜单。</p> <p>招标人、招标代理和公共资源交易中心不提供联网服务，投标人应自行解决电脑联网问题。记住登录系统的两个密码：CA 数字证书绑定密码与 CA 数字证书设备密码。建议提前验证密码是否正确。</p> <p>注：CA 数字证书绑定密码，即该 CA 数字证书与企业账号关联时，企业自行设置的关联密码；CA 数字证书设备密码，即锁本身的 pin 码。</p> <p>2. 电脑软硬件配置要求：</p> <p>(1) 操作系统：win7 及以上；</p> <p>(2) 浏览器：ie9 及以上，搜狗浏览器、360 浏览器、QQ 浏览器等兼容 ie 模式的浏览器，但要保证 ie 浏览器是 ie9 及以上；</p> <p>(3) 系统软件：CA 数字证书驱动，威海市建设工程电子交易系统投标文件编制工具，签章软件。以上系统软件均可通过威海市建设工程电子交易系统-》文件下载专区进行下载。</p> <p>3. 投标人需在线自行完成开标过程，且必须全程使用 CA 数字证书进行操作，不要随意插拔 CA 数字证书，建议至少提前 30 分钟登录系统。</p> <p>登录步骤为：威海市建设工程电子交易系统-》招投标登录-》CA 登录-》输入数字证书绑定密码及数字证书设备密码-》进入交易平台-》开标项目-》选择开标项目进入开标室。</p> <p>开标步骤为：在线签到-》在线解密-》查看报价-》确认开标记录表。</p> <p>4. (1) 在线签到：投标截止时间前 1 小时系统自动开启签到功</p>
--	---

	<p>能，投标人在投标截止时间前 1 小时内通过 CA 数字证书在进入本项目开标室后，点击左侧【签到】按钮完成签到。</p> <p>(2) 在线解密投标文件：代理端启动解密后，投标人端口收到在线解密的消息。在解密倒计时内点击【解密】按钮。</p> <p>注：投标人完成上述工作后，请耐心等待，系统将根据所有投标人提交解密的顺序依次解密投标文件。</p> <p>(3) 确认开标记录表：代理端发送开标记录后，投标人端收到确认开标记录表的消息。在倒计时内点击【确认开标记录】按钮，核对报价、项目负责人等信息无误后点击【确认】按钮。倒计时内未点击确认按钮，且未提出异议的，视同认同开标结果，系统将自动确认开标记录表。若投标单位需进行回避的，应在是否回避栏中点击【回避】按钮。</p> <p>5. 评标期间，请投标人保持在线登录状态，并设专人在线等候，随时解答评标委员会提出的问题。</p> <p>6. 电子投标文件有下列情况之一的，评标委员会应作出否决投标的决定：</p> <p>(1) 电子投标文件所载明的类似工程业绩或者奖项等和实际不符的；</p> <p>(2) 同一投标人在电子评标系统中就同一项目的同一标段存在多个不同电子投标文件的；同一投标人在同一项目的不同标段存在多个电子投标文件的；</p> <p>(3) 未按招标文件要求提供电子投标文件的，或者未在规定的解密时间内，点击“解密”按钮申请解密操作的，或者解密使用的 CA 数字证书与加密上传电子投标文件的 CA 数字证书不一致导致解密失败的，或者因投标人的原因造成电子投标文件未能解密的；</p> <p>(4) 电子投标文件未在投标截止时间前成功上传到服务器的，或者未在投标截止时间前在线签到的；</p> <p>(5) 电子投标文件里所附的相关资料存在字迹模糊、辨认不清的地方，经评标委员会认定属于实质性条款的；</p> <p>(6) 纸质投标文件的水印编码与递交至服务器的电子投标文件编码不一致的；</p> <p>(7) 法律、法规、规章及招标文件规定的其他情形。</p> <p>7. 电子投标文件有下列情况之一的，视为投标人相互串通投标：</p>
--	--

		<p>(1) 不同投标人制作的电子投标文件经系统审查存在 cpu 编码、硬盘编码及 MAC 地址三项编码均相同的；</p> <p>(2) 不同投标人编制投标报价的计价软件编码（用同一个预算编制软件密码锁制作）一致的；</p> <p>(3) 不同投标人编制的电子投标文件存在两处以上（不含两处）异常一致错误的；</p> <p>(4) 法律、法规、规章及招标文件规定的其他视为相互串通投标行为。</p> <p>8. 电子投标文件与书面投标文件内容存在不一致的，以电子投标文件为准。</p> <p>9. 在开评标工作开始后，招标人或招标代理因公共资源交易中心停电、网络故障、电子设备或者工程交易系统故障导致无法继续进行开评标工作时，招标人可以采用纸质形式进行开评标，也可以暂停开评标工作，待故障解除后继续开评标工作。</p> <p>请投标人严格遵照以上要求，如有问题请及时咨询开发单位技术服务，联系电话：0631-5819292。</p>
12	特别说明	<p>特别说明：</p> <p>1. 疫情防控期间，推行“不见面远程开标”，具体操作，请投标单位关注威海市公共资源交易网——首 页——新闻中心——重要通知——《威海市公共资源交易中心疫情防控期间交易服务指南》（2020 年 2 月 14 日发布）“威海市建设工程电子交易系统“不见面远程开标”操作使用说明书（投标人）”。请投标单位认真学习操作流程，务必在投标文件上传成功后，在开标 2 小时前进行模拟开标，确保正常远程开标，否则后果自负。</p> <p>2. 威海市建设工程电子交易系统“不见面远程开标”，技术支持电话：0631-5819292, 15588382589。</p> <p>中标公告发布后，中标人向招标代理机构提供与电子投标文件一致的纸质版投标文件 2 套及电子文件（电子光盘或 U 盘）一份。如有任何调整，请投标人随时关注本项目招标公告页面下方的“招标文件的澄清和修改”。</p>
13	样品	<p>标段一的投标单位在开标时须提供如图所示庭院灯样品一套。未按要求提供样品或样品不全的，否决投标。2021年3月16日9:30前将样品送至威海市公共资源交易中心荣成分中心样品厅。</p>

1. 总则

1.1 项目概况

1.1.1 根据《中华人民共和国招标投标法》等有关法律、法规和规章的规定，本招标项目已具备招标条件，现对本项目施工进行招标，择优每个标段选定一家施工单位进行本项目的施工。

1.1.2 本招标项目招标人：见投标人须知前附表。

1.1.3 本招标项目招标代理机构：见投标人须知前附表。

1.1.4 本招标项目名称：见投标人须知前附表。

1.1.5 本招标项目建设地点：见投标人须知前附表。

1.1.6 本项目建设规模：见投标人须知前附表。

1.2 资金来源和落实情况

1.2.1 本招标项目的资金来源：见投标人须知前附表。

1.2.2 本招标项目的处理比例：见投标人须知前附表。

1.2.3 本招标项目的资金落实情况：见投标人须知前附表。

1.3 招标范围、计划工期、质量要求

1.3.1 本次招标范围：见投标人须知前附表。

1.3.2 本招标项目的计划工期：见投标人须知前附表。

1.3.3 本招标项目的质量要求：见投标人须知前附表。

1.4 投标人资格要求

1.4.1 投标人应具备承担本项目施工的资质条件、能力和信誉。

(1) 资质条件：见投标人须知前附表；

(2) 财务要求：见投标人须知前附表；

(3) 业绩要求：见投标人须知前附表；

(4) 信誉要求：见投标人须知前附表；

(5) 项目负责人资格：见投标人须知前附表；

(6) 其他要求：见投标人须知前附表。

1.4.2 投标人须知前附表规定接受联合体投标的，除应符合本章第 1.4.1 项和投标人须知前附表的要求外，还应遵守以下规定：

(1) 联合体各方应按招标文件提供的格式签订联合体协议书，明确联合体牵头人和各方权利义务；

(2) 由同一专业的单位组成的联合体，按照资质等级较低的单位确定资质等级；

(3) 联合体各方不得再以自己名义单独或参加其他联合体在本招标项目中投标。

1.4.3 投标人不得存在下列情形之一：

- (1) 为招标人不具有独立法人资格的附属机构（单位）；
- (2) 为本招标项目前期准备提供设计或咨询服务的，但设计施工总承包除外；
- (3) 为本招标项目的监理人；
- (4) 为本招标项目的代建人；
- (5) 为本招标项目提供招标代理服务的；
- (6) 与本招标项目的监理人或代建人或招标代理机构同为一个法定代表人的；
- (7) 与本招标项目的监理人或代建人或招标代理机构相互控股或参股的；
- (8) 与本招标项目的监理人或代建人或招标代理机构相互任职或工作的。
- (9) 被责令停产停业；
- (10) 被暂停或取消投标资格的；
- (11) 财产被接管或冻结的；
- (12) 在最近三年内有骗取中标或严重违约或重大工程质量问题的；
- (13) 投标人在国家企业信用信息公示系统中被列入严重违法失信企业名单的；
- (14) 投标人及参与本次投标的相关人员为失信被执行人的；
- (15) 投标人被威海市各职能部门列为严重失信主体的；
- (16) 投标人近三年有行贿犯罪记录；
- (17) 法律法规或投标人须知前附表规定的其他情形。

1.4.4 单位负责人为同一人或者存在控股、管理关系的不同单位，不得同时参加本招标项目投标。

1.5 费用承担

投标人准备和参加投标活动发生的费用自理。

1.6 保密

参与招标投标活动的各方应对招标文件和投标文件中的商业和技术等秘密保密，违者应对由此造成的后果承担法律责任。

1.7 语言文字

招标投标文件使用的语言文字为中文。专用术语使用外文的，应附有中文注释。

1.8 计量单位

所有计量均采用中华人民共和国法定计量单位。

1.9 踏勘现场

1.9.1 投标人须知前附表规定组织踏勘现场的，招标人按投标人须知前附表规定的时间、地点组织投标人踏勘项目现场。

1.9.2 投标人踏勘现场发生的费用自理。

1.9.3 除招标人的原因外，投标人自行负责在踏勘现场中所发生的人员伤亡和财产损失。

1.9.4 招标人在踏勘现场中介绍的工程场地和相关的周边环境情况，供投标人在编制投标文件时参考，招标人不对投标人据此作出的判断和决策负责。

1.10 投标预备会

1.10.1 投标人须知前附表规定召开投标预备会的，招标人按投标人须知前附表规定的时间和地点召开投标预备会，澄清投标人提出的问题。

1.10.2 投标人应在投标人须知前附表规定的时间前使用 CA 数字证书在招标公告下方的“提出疑问”按钮对本项目提出问题，以便招标人在会议期间澄清。

1.10.3 投标预备会后，招标人在投标人须知前附表规定的时间内，将对投标人所提问题的澄清使用 CA 数字证书在招标公告页面下方的澄清与修改信息发布。该澄清内容为招标文件的组成部分。

1.11 分包

1.11.1 投标人须知前附表规定应当由分包人实施的非主体、非关键性工作，投标人应当按照第五章“发包人要求”的规定提供分包人候选名单及其相应资料。

1.11.2 投标人拟在中标后将中标项目的部分非主体、非关键性工作分包的，应符合投标人须知前附表规定的分包内容、分包金额和资质要求等限制性条件。

1.12 偏离

投标人须知前附表允许投标文件偏离招标文件某些要求的，偏离应当符合招标文件规定的偏离范围和幅度。

2. 招标文件

2.1 招标文件的组成

2.1.1 本招标文件包括：

- (1) 招标公告；
- (2) 投标人须知；
- (3) 评标办法；
- (4) 合同条款及格式；
- (5) 工程量清单；

- (6) 图纸；
- (7) 技术标准和要求；
- (8) 投标文件格式；
- (9) 投标人须知前附表规定的其他材料。

2.1.2 根据本章对招标文件所作的澄清、修改，构成招标文件的组成部分。

2.2 招标文件的澄清

2.2.1 投标人应仔细阅读和检查招标文件的全部内容。如发现缺页或附件不全，应及时向招标人提出，以便补齐。如有疑问，应在投标人须知前附表规定的时间前使用 CA 数字证书在招标公告下方的“提出疑问”按钮对本项目提出问题，要求招标人对招标文件予以澄清。

2.2.2 招标文件的澄清将在投标人须知前附表规定的投标截止时间 15 天前使用 CA 数字证书在招标公告页面下方的澄清与修改信息发布，但不指明澄清问题的来源。如果澄清发出的时间距投标截止时间不足 15 天，视澄清内容是否影响编制投标文件时间，确定是否相应延长投标截止时间，最终以各投标单位书面确认内容为准。

2.2.3 潜在投标人查看招标文件澄清与修改的时间和方式：请潜在投标人在投标截止时间前随时关注本项目招标公告页面下方的澄清与修改信息。澄清与修改一经发布，视为潜在投标人已收到，招标人不再另行通知。

2.3 招标文件的修改

2.3.1 在投标截止时间 15 天前，招标人可以书面形式修改招标文件，并使用 CA 数字证书在招标公告页面下方的澄清与修改信息发布。如果修改招标文件的时间距投标截止时间不足 15 天，视修改内容是否影响编制投标文件时间，确定是否相应延长投标截止时间，最终以各投标单位书面确认内容为准。

2.3.2 潜在投标人查看招标文件澄清与修改的时间和方式：请潜在投标人在投标截止时间前随时关注本项目招标公告页面下方的澄清与修改信息。澄清与修改一经发布，视为潜在投标人已收到，招标人不再另行通知。

3. 投标文件

3.1 投标文件的组成

投标文件由资格审查文件、资信标、商务标，技术标（施工组织设计）组成。

3.1.1 资格审查文件、资信标、商务标

3.1.2 技术标（施工组织设计）

3.1.3 投标人在评标过程中作出的符合法律法规和招标文件规定的澄清确认，构成投标文件的组成部分。

3.2 投标报价

3.2.1 投标人应按第五章“工程量清单”的要求填写相应表格。

3.2.2 投标人在投标截止时间前修改投标函中的投标报价总额，应同时修改“已标价工程量清单”中的相应报价，投标报价总额为各分项金额之和。此修改须符合本章第4.3款的有关要求。

3.2.3 招标人设有最高投标限价的，投标人的投标报价不得超过最高投标限价，最高投标限价或其计算方法在投标人须知前附表中载明。

3.2.4 本次招标工程招标代理费、工程量清单编制费由中标单位支付，投标单位须在投标报价中综合考虑招标代理服务费等清单编制费，该费用由中标单位在领取中标通知书时向招标公司全额缴纳。（相关事宜请投标单位与招标代理公司联系，联系方式：0631-7583788）

招标代理服务费收费标准

中标金额	货物招标费率	服务招标费率	工程招标费率	执行的收费标准
100 万以下	1.50%	1.50%	1%	100%
100-500 万元	1.10%	0.80%	0.70%	50%

清单编制费500万以下80%

3.3 投标有效期

3.3.1 除投标人须知前附表另有规定外，投标有效期为90天。

3.3.2 在投标有效期内，投标人撤销或修改其投标文件的，应承担招标文件和法律规定的责任。

3.3.3 出现特殊情况需要延长投标有效期的，招标人以书面形式通知所有投标人延长投标有效期。投标人同意延长的，应相应延长其投标保证金的有效期，但不得要求或被允许修改或撤销其投标文件；投标人拒绝延长的，其投标失效，但投标人有权收回其投标保证金。

3.4 投标保证金

3.4.1 投标人须知前附表规定递交投标保证金的，投标人在递交投标文件的同时，应按投标人须知前附表规定的金额、担保形式和第八章“投标文件格式”规定的或者事先经过招标人认可的投标保证金格式递交投标保证金，并作为其投标文件的组成部分。

3.4.2 投标人不按本章第3.4.1项要求提交投标保证金的，评标委员会将否决其投标。

3.4.3 招标人与中标人签订合同后5日内，向未中标的投标人和中标人退还投标保证金。

3.4.4 有下列情形之一的，投标保证金将不予退还：

- (1) 投标人在规定的投标有效期内撤销或修改其投标文件；
- (2) 中标人在收到中标通知书后，无正当理由拒签合同协议书或未按招标文件规定提交履约担保；
- (3) 经查实发现有围标、串标情况、业绩有弄虚作假情况的。

3.5 资格审查资料

3.5.1 本工程采用资格后审方式,上传投标文件时需上传彩色扫描件(Word文档或PDF文档),材料必须满足开标现场资格评审标准,不能满足开标现场资格审查的,将否决其投标。

不包括但不仅限于以下内容,详见招标文件评分办法。

- (1) 企业营业执照;
- (2) 资质证书;
- (3) 安全生产许可证;
- (4) 法定代表人身份证明或授权委托书;
- (5) 缴纳投标保证金的证明材料;
- (6) 失信情况查询:投标人及其法定代表人、项目经理、委托代理人未被最高人民法院列为失信被执行人;
- (7) 项目管理机构;
- (8) 近三年发生的诉讼及仲裁情况

3.5.2根据项目实际需要投标人提供的其他材料。

3.6 备选投标方案

除投标人须知前附表另有规定外,投标人不得递交备选投标方案。允许投标人递交备选投标方案的,只有中标人锁递交的备选投标方案予以考虑。评标委员会认为中标人的备选投标方案优于其按照招标文件要求编制的投标方案的,招标人可以接受该备选投标方案。

3.7 投标文件的编制

3.7.1 投标文件应按第八章“投标文件格式”进行编写,如有必要,可以增加附页,作为投标文件的组成部分。其中,投标函附录在满足招标文件实质性要求的基础上,可以提出比招标文件要求更有利于招标人的承诺。

3.7.2 投标文件应当对招标文件有关工期、投标有效期、质量要求、技术标准和要求、招标范围等实质性内容作出响应。

3.7.3 投标文件的签字或(和)盖章的具体要求见投标人须知前附表。

3.7.4 投标文件正本、副本份数见投标人须知前附表。正本和副本封面上应清楚地标记“正本”或“副本”的字样(技术标除外)。当副本和正本不一致时,以正本为准。

3.7.5 投标文件的正本、副本的资格审查文件、资信标、商务标三部分装订为一册,技术标单独装订成册,具体装订要求见投标人须知前附表。

4. 投标

4.1 投标文件的密封和标记

4.1.1 投标文件的密封和标识详见投标人须知前附表。

4.1.2 未按本章第4.1.1项要求密封和加写标记投标文件，招标人不予受理。

4.2 投标文件的递交

4.2.1 投标人应在本章第2.2.2项规定的投标截止时间前递交投标文件。

4.2.2 投标人递交投标文件的地点：见投标人须知前附表。

4.2.3 除投标人须知前附表另有规定外，投标人所递交的投标文件不予退还。

4.2.4 逾期送达的或者未送达指定地点的投标文件，招标人不予受理。

4.3 投标文件的修改与撤回

4.3.1 在本章第2.2.2项规定的投标截止时间前，投标人可以修改或撤回已递交的投标文件，但应以书面形式通知招标人。

4.3.2 投标人修改或撤回已递交投标文件的书面通知应按照本章第3.7.3项的要求签字或盖章。

4.3.3 投标人撤回投标文件的，招标人自收到投标人书面撤回通知之日起5日内退还已收取的投标保证金。

4.3.4 修改的内容为投标文件的组成部分。修改的投标文件应按照本章第3条、第4条规定进行编制、密封、标记和递交，并标明“修改”字样。

5. 开标

5.1 开标时间和地点

招标人在投标人须知前附表第2.2.2项规定的投标截止时间（开标时间）和投标人须知前附表规定的地点公开开标，并要求所有投标单位法定代表人或其委托代理人必须参加开标现场。

5.2 开标程序

开标会由招标代理机构主持，并按以下程序进行：

5.2.1 开标前准备：

- (1) 开标前一小时系统自动开启签到窗口，投标人使用 CA 数字证书在线签到；
- (2) 代理机构填写开标准备表内容。

5.2.2 开标现场：

- (1) 代理机构主持开标会，宣布开标；
- (2) 代理机构通过系统查看投标人签到情况；
- (3) 代理机构随机分配一名投标人抽取系数；
- (4) 代理机构启动解密，投标人使用 CA 数字证书在解密倒计时内点击【解密】按钮解密投标文件；
- (5) 代理机构启动在线唱标，各投标人界面自动加载唱标内容，包括投标人名称、投标报价和项目负责人姓名等；

(6) 系统生成开标记录表，代理发送开标记录表至投标人界面，投标人在确认倒计时内确认开标记录表，同时确认是否需要回避；

(7) 评标委员会对投标人进行初步审查；

(8) 评标委员会对投标人进行资格审查；

(9) 评标委员会按照职责评审资信标、技术标和商务标；

(10) 投标人排序，评标委员会推荐中标候选人。

5.3 开标异议

投标人对开标有异议的，应当在开标现场提出，招标人当场作出答复，并制作记录。

6. 评标

6.1 评标委员会

6.1.1 评标由招标人依法组建的评标委员会负责。评标委员会由招标人或其委托的招标代理机构熟悉相关业务的代表，以及有关技术、经济等方面的专家组成。评标委员会成员人数以及技术、经济等方面专家的确定方式见投标人须知前附表。

6.1.2 评标委员会成员有下列情形之一的，应当回避：

(1) 参加评标活动前 3 年内与投标人存在劳动关系，或者担任过投标人的董事、监事，或者是投标人的控股股东或实际控制人；

(2) 系投标人的上级主管、控股或被控股单位的工作人员，或者投标人的退休人员，或者投标人聘用的顾问；

(3) 与投标人的法定代表人或者主要负责人有夫妻、直系血亲、三代以内旁系血亲或者近姻亲关系；

(4) 与投标人存在经济利益关系，或者参加评标活动前 3 年内与投标人发生过法律纠纷；

(5) 与招标项目的建设单位、施工单位或者勘察设计、监理、造价咨询、招标代理等服务机构存在劳动关系，或者实际在上述单位从业；

(6) 同一招标项目的评委有夫妻、直系血亲、三代以内旁系血亲或者近姻亲关系；

(7) 与投标人有其他可能影响评标活动公平、公正进行的关系；

(8) 为失信被执行人或被威海市各职能部门列为严重失信主体；

(9) 法律法规规定的其他情形。

6.1.3 评标过程中，评标委员会成员有回避事由、擅离职守或者因健康等原因不能继续评标的，招标人有权更换。被更换的评标委员会成员作出的评审结论无效，由更换后的评标委员会成员重新进行评审。

6.2 评标原则

评标活动遵循公平、公正、科学和择优的原则。

6.3 评标

6.3.1 评标委员会按照第三章“评标办法”规定的方法、评审因素、标准和程序对投标文件进行评审。第三章“评标办法”没有规定的方法、评审因素和标准，不作为评标依据。

7. 合同授予

7.1 定标方式

除投标人须知前附表规定评标委员会直接确定中标人外，招标人依据评标委员会推荐的中标候选人确定中标人，评标委员会推荐中标候选人的人数见投标人须知前附表 7.1 条规定。

7.2 中标候选人公示

招标人在投标人须知前附表规定的媒介公示中标候选人。

7.3 中标通知

在本章第3.3款规定的投标有效期内，招标人以书面形式向中标人发出中标通知书，同时将中标结果通知未中标的投标人。

7.4 履约担保

本项目履约担保的规定：详见投标人须知前附表。

7.5 签订合同

7.5.1 招标人和中标人应当自中标通知书发出之日起30天内，根据招标文件和中标人的投标文件订立书面合同。中标人无正当理由拒签合同的，招标人取消其中标资格，其投标保证金不予退还；给招标人造成的损失超过投标保证金数额的，中标人还应当对超过部分予以赔偿。

7.5.2 发出中标通知书后，招标人无正当理由拒签合同的，招标人向中标人退还投标保证金；给中标人造成损失的，还应当赔偿损失。

8. 重新招标和不再招标

8.1 重新招标

8.1.1 有下列情形之一的，招标人将重新招标：

- (1) 投标截止时间止，投标人少于 3 个的；
- (2) 经评标委员会评审后否决所有投标的；
- (3) 评标委员会否决不合格投标或者界定为无效标后因有效投标不足 3 个使得投标明显缺乏竞争， 评标委员会决定否决全部投标的；
- (4) 同意延长投标有效期的投标人少于3个的；

(5) 中标候选人均未与招标人签订合同的。

8.1.2 排名第一的中标候选人放弃中标、因不可抗力提出不能履行合同，不按照招标文件要求提交履约保证金，或者被查实存在影响中标结果的违法行为等情形，不符合中标条件的，招标人可以按照评标委员会提出的中标候选人名单排序依次确定其他中标候选人为中标人，也可以重新招标。

8.2 不再招标

重新招标后投标人仍少于 3 个或者所有投标被否决的，属于必须审批或核准的建设工程项目，经原审批或核准部门批准后不再进行招标。

9. 纪律和监督

9.1 对招标人的纪律要求

招标人不得泄露招标投标活动中应当保密的情况和资料，不得与投标人串通损害国家利益、社会公共利益或者他人合法权益。

9.2 对投标人的纪律要求

投标人不得相互串通投标或者与招标人串通投标，不得向招标人或者评标委员会成员行贿谋取中标，不得以他人名义投标或者以其他方式弄虚作假骗取中标；投标人不得以任何方式干扰、影响评标工作。

9.3 对评标委员会成员的纪律要求

评标委员会成员不得收受他人的财物或者其他好处，不得向他人透漏对投标文件的评审和比较、中标候选人的推荐情况以及评标有关的其他情况。在评标活动中，评标委员会成员应当客观、公正地履行职责，遵守职业道德，不得擅离职守，影响评标程序正常进行，不得使用第三章“评标办法”没有规定的评审因素和标准进行评标。

9.4 对与评标活动有关的工作人员的纪律要求

与评标活动有关的工作人员不得收受他人的财物或者其他好处，不得向他人透漏对投标文件的评审和比较、中标候选人的推荐情况以及评标有关的其他情况。在评标活动中，与评标活动有关的工作人员不得擅离职守，影响评标程序正常进行。

9.5 投诉

投标人和其他利害关系人认为本次招标活动违反法律、法规和规章规定的，有权向有关行政监督部门投诉。

10. 需要补充的其他内容

需要补充的其他内容：见投标人须知前附表。

11. 电子招标投标

本招标项目是否采用电子招标投标方式，见投标人须知前附表。

附件：《威海市联合惩戒措施清单》

发展改革、人民银行威海支行关于《威海市联合惩戒措施清单》(2020年)	<ol style="list-style-type: none">1. 失信被执行人2. 严重违法失信超限超载运输车辆相关责任主体3. 农产品生产和农业投入品经营领域存在严重失信行为的企业及其有关人员4. 环境保护领域存在严重失信行为的生产经营单位及其有关人员5. 吊销营业执照、列入经营异常名录或严重违法失信企业及其有关人员6. 严重质量违法失信行为当事人7. 安全生产领域失信生产经营单位及其有关人员8. 存在严重失信行为的食物（含食品添加剂）、药品、化妆品、医疗器械生产经营者9. 重大税收违法案件当事人10. 海关失信企业及其有关人员11. 涉金融严重失信人名单的当事人12. 在财政性资金管理使用领域中存在失信、失范行为的单位、组织和有关人员13. 违法失信上市公司相关责任主体14. 统计领域严重失信企业及其有关人员15. 房地产领域开发经营活动中存在失信行为的相关机构及人员16. 电子商务及分享经济领域炒信行为相关失信主体17. 运输物流行业严重违法失信市场主体及其有关人员18. 电子认证服务行业严重失信机构及其相关人员19. 电力行业严重违法失信市场主体及其相关人员
-------------------------------------	--

20. 保险领域违法失信相关责任主体
21. 重大交通违法违章相关责任主体
22. 劳动保障领域严重失信主体
23. 社会保险领域严重失信主体
24. 海洋渔业领域严重失信主体
25. 住房城乡建设领域严重失信主体
26. 旅游领域严重失信主体
27. 价格领域严重失信主体
28. 纳税信用评价为 D 级的纳税人
29. 消防领域严重违法失信相关责任主体
30. 盐行业生产经营严重失信者
31. 石油天然气行业严重违法失信主体
32. 对外经济合作领域严重失信主体
33. 国内贸易流通领域严重违法失信主体
34. 严重拖欠农民工工资用人单位及其有关人员
35. 婚姻登记严重失信当事人
36. 家政服务领域相关失信责任主体
37. 公共资源交易领域严重失信主体
38. 出入境检验检疫严重失信企业
39. 慈善捐助领域失信责任相关主体
40. 严重危害正常医疗秩序失信主体
41. 科研领域严重失信主体
42. 政府采购领域严重失信主体
43. 知识产权（专利）领域严重失信主体
44. 会计领域严重失信主体
45. 文化市场领域严重失信主体
46. 民办教育培训机构严重失信主体
47. 人防领域严重失信主体
48. 社会组织严重失信主体

附表一：开标记录表

以“威海市建设工程电子交易系统”生成的开标记录表格式为准

附件二：问题澄清通知

问题澄清通知

编号：

_____（投标人名称）：

_____（项目名称）招标的评标委员会，对你方的投标文件进行了仔细的审查，现需你方对下列问题以书面形式予以澄清：

- 1.
- 2.
-

请将上述问题的澄清于_____年_____月_____日_____时前递交至
_____（详细地址）或传真至_____（传真号码）。采用传真方式的，应在_____年_____月_____日_____时前将原件递交至
_____（详细地址）。

评标委员会授权的招标人或招标代理机构：_____（签字或盖章）

_____年 _____月 _____日

附件三：问题的澄清

问题的澄清

编号：

_____（项目名称）招标评标委员会：

问题澄清通知（编号：_____）已收悉，现澄清如下：

1.

2.

.....

投标人：_____（盖单位章）

法定代表人或其委托代理人：_____（签字）

_____年_____月_____日

附件四：中标通知书

中标通知书

_____（中标人名称）：

（项目名称/标段），位于（详细地址），（项目概况）。__年__月__日在威海市公共资源交易中心荣成分中心进行（公开/邀请）招标后，经评标委员会评定，贵单位中标，中标价为____，工期为____天（日历日），质量达到____工程标准。项目负责人为____，项目管理机构关键岗位人员分别为____。希望贵方按照招标文件及投标文件的有关内容，与建设单位积极配合，圆满完成此项工程任务。

请在接到本通知书30日内，与_____签订施工合同。

招标人单位（盖章）

代理机构（盖章）

交易中心（盖章）

招投标管理机构（盖章）

日期： 年 月 日

附件五：中标结果通知书

中标结果通知书

_____（未中标人名称）：

我方已接受_____（中标人名称）于_____（投标日期）所递交的_____（项目名称）投标文件，确定_____（中标人名称）为中标人。

感谢你单位对我们工作的大力支持！

招标人：_____（盖单位章）

法定代表人：_____（签字）

_____年_____月_____日

附件六：确认通知

确认通知

_____（招标人名称）：

你方于_____年_____月_____日发出的_____（项目名称）关于_____
_____的通知，我方已于_____年_____月_____日收到。

特此确认。

投标人：_____（盖单位章）

_____年_____月_____日

第三章 评标办法（综合评估法）

1. 评标方法

1.1 本次评标采用综合评估法。评标委员会对满足招标文件实质性要求的投标文件，按照本章规定的评分标准进行打分，按照综合得分由高到底的顺序推荐中标候选人。综合评分相等时，以投标报价低的优先；投标报价也相等的，由招标人自行确定。

本次招标共分为三个标段，投标单位可以兼投但只能中标一个标段。投标单位若同时在多个标段排名第一，则由其挑选其中任意一个标段中标，余下标段由排名次之的单位中标，以此类推，中标价格执行中标单位各自的报价。

1.2 经评标委员会成员表决确定为恶意报价或串通报价的，将取消其投标资格。

1.3 近一年是指从开标日向前推算一年，近两年是指从开标日向前推算二年，以此类推，精确到日。

2. 评标准备

2.1 评标委员会成员签到

评标委员会成员到达评标现场时应在签到表上签到以证明其出席。

2.2 评标委员会的分工

评标委员会首先推选一名评标委员会主任。评标委员会主任负责评标活动的组织领导工作。评标委员会主任在与其他评标委员会成员协商的基础上，可以将评标委员会划分为技术组和商务组。

2.3 熟悉文件资料

2.3.1 评标委员会主任应组织评标委员会成员认真研究招标文件，了解和熟悉招标目的、招标范围、主要合同条件、技术标准和要求、质量标准和工期要求等，掌握评标标准和方法，熟悉本章及附件中包括的评标表格的使用，如果本章及附件所附的表格不能满足评标所需时，评标委员会应补充编制评标所需的表格。未在招标文件中规定的标准和方法不得作为评标的依据。

2.3.2 招标人或招标代理机构应向评标委员会提供评标所需的信息和数据，包括招标文件、未在开标会上当场拒绝的各投标文件、开标会记录、招标控制价、工程所在地工程造价管理部门颁布的工程造价信息、定额（如作为计价依据时）、有关的法律、法规、规章、国家标准以及招标人或评标委员会认为必要的其他信息和数据。

2.4 对投标文件进行基础性数据分析和整理工作（清标）

2.4.1 在不改变投标人投标文件实质性内容的前提下，评标委员会应当对投标文件进行基础性数据分析和整理（本章中简称为“清标”），从而发现并提取其中可能存在的对招标范围理解的偏差、投标报价的算术性错误、错漏项、投标报价构成不合理、不平衡报价等存在明显异常的问题，并就这些问题整理形成清标成果。评标委员会对清标成果审议后，决定需要投标人进行书面澄清、说明或补正的问题，形成质疑问卷，向投标人发出问题澄清通知（包括质疑问卷）。

2.4.2 在不影响评标委员会成员的法定权利的前提下，评标委员会可委托由招标人专门成立的清标工作小组完成清标工作。在这种情况下，清标工作可以在评标工作开始之前完成，也可以与评标工作平行进行。清标工作小组成员应为具备相应执业资格的专业人员，且应当符合有关法律法规对评标专家的回避规定和要求，不得与任何投标人有利益、上下级等关系，不得代行依法应当由评标委员会及其成员行使的权利。清标成果应当经过评标委员会的审核确认，经过评标委员会审核确认的清标成果视同是评标委员会的工作成果，并由评标委员会以书面方式追加对清标工作小组的授权，书面授权委托书必须由评标委员会全体成员签名。

2.4.3 投标人接到评标委员会发出的问题澄清通知后，应按评标委员会的要求提供书面澄清资料并按要求进行密封，在规定的时间内递交到指定地点。投标人递交的书面澄清资料由评标委员会开启。

3. 评审标准及程序

3.1 资格审查文件评审

资格审查采用合格制，根据评标办法资格审查内容评审，每有一项不符合要求的，作无效标处理。

3.2 资信标评审

评标委员会按照招标文件规定的资信标评标标准和方法进行量化评分。

3.2.1 项目管理班子配备情况

（1）投标文件中项目管理班子配备不符合招标文件要求的最低标准的，其投标将被否决。

（2）相关人员的职称证明应当以市级以上人社部门颁发的有效证书为准，关键岗位证书应当以省级住房城乡建设主管部门颁发的证书为准。（如证件存在过期情况，上传建设主管部门网站查询的合格信息截图）。

3.2.2 企业信用与实力、项目经理实力与信誉扣分以“威海市住房和城乡建设局”的备案为准。

3.3 技术标评审

评标委员按照招标文件规定的技术标评标标准和方法进行量化评分。

3.3.1 技术标中缺少针对某一项评审要点的内容时，经评标委员会确认后，该项得分为 0 分。缺少三项及以上评审要点的，评标委员会可以视为其技术标不能满足工程施工需要，该投标人不得推荐为中标候选人。

3.3.2 需要项目负责人陈述或答辩的，评标委员会应当根据工程特点和实际情况，制定需要陈述或答辩的内容。陈述或答辩顺序采用随机编号；陈述或答辩应当采用书面形式或背对背形式；陈述或答辩的内容不得泄露任何投标人的信息，否则陈述或答辩不得分。

3.3.3 投标文件技术标的最终得分，技术标评委少于5人的，技术标得分为所有评委得分去掉一个最高值后的算术平均值；技术标评委多于或等于5人的，技术标得分为所有评委得分去掉一个最高值和一个最低值后的算术平均值（保留 2 位小数，不四舍五入，以下相同）。

3.3.4 招标文件设定技术标合格标准的，评标委员会应当否决技术标得分低于合格标准的投标人。

3.4 商务标评审

评标委员会按照评标办法前附表规定的商务标评标标准和方法进行量化评审。

3.4.1 分值构成：详见系统自动生成的评分办法附录。

3.4.2 评标基准价计算

评标基准价计算方法：详见系统自动生成的评分办法附录。

3.4.3 投标报价的偏差率计算

投标报价的偏差率计算公式：详见系统自动生成的评分办法附录。

3.4.4 评分标准

详见系统自动生成的评分办法附录。

3.5 判断投标是否为无效标

3.5.1 判断投标人的投标是否为无效标的全部条件，在本章附件 A 中集中列示。

3.5.2 本章附件 A 集中列示的无效标条件不应与第二章“投标人须知”和本章正文部分包括的无效标条件抵触，如果出现相互矛盾的情况，以第二章“投标人须知”和本章正文部分的规定为准。

3.5.3 评标委员会在评标过程中，依据本章附件 A 中规定的无效标条件判断投标人的投标是否为无效标。

3.6 投标文件的澄清和补正

3.6.1 在评标过程中，评标委员会可以书面形式要求投标人对所提交投标文件中不明确的内容进行书面澄清或说明，或者对细微偏差进行补正。投标人应当根据问题澄清通知要求，以书面

形式予以澄清、说明或者补正。评标委员会不接受投标人主动提出的澄清、说明或补正。

3.6.2 澄清、说明和补正不得改变投标文件的实质性内容（算术性错误修正的除外）。投标人的书面澄清、说明和补正属于投标文件的组成部分。

3.6.3 评标委员会对投标人提交的澄清、说明或补正有疑问的，可以要求投标人进一步澄清、说明或补正，直至满足评标委员会的要求。

3.6.4 投标报价有算术错误的，评标委员会按以下原则对投标报价进行修正，修正的价格经投标人书面确认后具有约束力。投标人不接受修正价格的，其投标作无效标处理。

(1) 投标文件中的大写金额与小写金额不一致的，以大写金额为准；

(2) 总价金额与依据单价计算出的结果不一致的，以单价金额为准修正总价，但单价金额小数点有明显错误的除外；

(3) 当单价与数量相乘不等于合价时，以单价计算为准，如果单价有明显的小数点位置差错，应以标出的合价为准，同时对单价予以修正；

(4) 当各子目的合价累计不等于总价时，应以各子目合价累计数为准，修正总价。

(5) 投标文件中投标函报价与清单报价内容不一致的，以投标函为准

3.6.5. 工程量清单中的投标报价有其他错误的，评标委员会按以下原则对投标报价进行修正，修正的价格经投标人书面确认后具有约束力。投标人不接受修正价格的，其投标作无效标处理。

(1) 在招标人给定的工程量清单中漏报了某个工程子目的单价、合价或总额价，或所报单价、合价或总额价减少了报价范围，则漏报的工程子目单价、合价和总额价或单价、合价和总额价中减少的报价内容视为已含入其他工程子目的单价、合价和总额价之中。

(2) 在招标人给定的工程量清单中多报了某个工程子目的单价、合价或总额价，或所报单价、合价或总额价增加了报价范围，则从投标报价中扣除多报的工程子目报价或工程子目报价中增加了报价范围的部分报价。

(3) 当单价与数量的乘积与合价（金额）虽然一致，但投标人修改了该子目的工程数量，则其合价按招标人给定的工程数量乘以投标人所报单价予以修正。

修正后的最终投标报价若超过招标控制价上限（若有），投标人的投标文件作无效标处理。

3.4 评标结果

3.4.1 评标委员会按照满足招标文件实质性要求且按照综合得分由高到低的顺序推荐中标候选人。

3.4.2 评标委员会完成评标后，应当向招标人提交书面评标报告。

附件 A：无效标投标条件

无效标条件

A0、总则

本附件所集中列示的无效标条件，是本章“评标办法”的组成部分，是对第二章“投标人须知”和本章正文部分所规定的无效标条件的总结和补充，如果出现相互矛盾的情况，以第二章“投标人须知”和本章正文部分的规定为准。

A1 无效标条件

投标人或其投标文件有下列情形之一的，其投标作无效标处理：

- A1.1 有第二章“投标人须知”第 1.4.3 项规定的任何一种情形的。
- A1.2 有串通投标或弄虚作假或其他违法行为的，详下：
 - A1.2.1 不同投标人的投标文件内容存在非正常一致的；
 - A1.2.2 不同投标人的投标文件错漏之处一致的；
 - A1.2.3 不同投标人的投标报价或者报价组成异常一致或者呈规律性变化的；
 - A1.2.4 不同投标人的投标文件由同一单位或者同一个人编制的；
 - A1.2.5 不同投标人的投标文件载明的项目管理班子成员出现同一人的；
 - A1.2.6 不同投标人的投标文件相互混装的；
 - A1.2.7 不同投标人的投标文件由同一台电脑编制或者同一台附属设备打印的；
 - A1.2.8 不同投标人委托同一人投标的；
 - A1.2.9 不同投标人使用同一个人或者企业资金交纳投标保证金或者投标保函的反担保的；
 - A1.2.10 不同投标人聘请同一个人为其投标提供技术或者经济咨询服务的，但招标工程本身要求采用专有技术的除外；
 - A1.2.11 评标委员会认定的其他串通投标情形。
- A1.3 项目管理班子配备不符合招标文件要求的最低标准的或未按要求提供保险的；
- A1.4 技术标（施工组织设计、设计文件）未按招标文件规定编写的；
- A1.5 不按评标委员会要求澄清、说明或补正的。
- A1.6 评标委员会认定投标人以低于成本报价竞标的。
- A1.7 投标人未按第二章“投标人须知”第 10.6 款规定出席开标会的。
- A1.8 投标人及参与投标的相关人员被最高人民法院列为失信被执行人的。
- A1.9 投标单位制作的电子投标文件经电子辅助评标系统审查两家或两家以上投标企业制作的电子标书里的 cpu 编码、硬盘编码及 MAC 地址三项编码均相同，不同投标人编制投标报价的计价软件编码（用同一个预算编制软件密码锁制作）一致，则视为投标人相互串通投标。
- A1.10 不同投标人编制的电子投标文件存在两处以上（不含两处）异常一致错误的；
- A1.11 电子投标文件上传相关扫描件、截图等以及打印的书面投标文件若存在模糊、辨认不清的地方，经评标委员会认定属于实质性条款的。

A1.12 商务标“投标报价”表封面须由造价编制人员签字或加盖其执业专用章，同时须将盖章后的彩色扫描件（PDF 文档或 word 文档）上传至商务标补充附件中，否则按无效标处理。

A1.13 资格审查采用合格制，根据评标办法资格审查内容评审，每有一项不符合要求的，作无效标处理。

A1.14 多标段的项目，潜在投标人应对参加的标段分别进行下载电子 ztb 格式的招标文件，否则视为投标无效。

A1.15 投标人应按照招标文件评分办法和投标文件格式要求在电子投标文件指定位置上加盖电子章。电子评审未按要求加盖电子章的，按无效标处理。

A1.16 若在开评标工作开始后，招标人或招标代理因公共资源交易中心停电、网络故障、电子设备或者工程交易系统故障等导致无法继续进行开评标工作，招标人采用纸质形式进行开评标，未按前附表须知 3.7.3 款要求签字、盖章的，按无效标处理。

A1.17 开标过程中，经评标委员会评审为不平衡报价且无法进行合理澄清的，其投标文件作无效标处理。

A1.18 投标人的投标报价高于招标控制价作无效标处理。

A1.19 投标人不按第二章第 3.4.1 项要求提交投标保证金的，其投标文件作无效标处理。

A1.20 无法被系统读取的电子投标文件将按无效投标文件处理，否决其投标。

A1.21 投标人打印完毕后，应对照纸质投标文件里水印编码和定稿的电子投标文件编码是否一致。编码不一致的将按无效投标文件处理，否决其投标。

A1.22 工程量清单中的投标报价有其他错误的，评标委员会按照第三章“评分办法”第 3.6.5 款规定对投标报价进行修正，修正的价格经投标人书面确认后具有约束力。投标人不接受修正价格的，其投标作无效标处理。

A1.23 投标报价有算术错误的，评标委员会按照第三章“评分办法”第 3.6.4 款规定对投标报价进行修正，修正的价格经投标人书面确认后具有约束力。投标人不接受修正价格的，其投标作无效标处理。

A1.24 修正后的最终投标报价若超过招标控制价上限（若有），投标人的投标文件作无效标处理。

第四章 合同条款及格式

第一部分 合同协议书

发包人（全称）：_____

承包人（全称）：_____

根据《中华人民共和国民法典》、《中华人民共和国建筑法》及有关法律、法规规定，遵循平等、自愿、公平和诚实信用的原则，双方就_____项目的工程总承包及有关事项协商一致，共同达成如下协议：

一、工程概况

1. 工程名称：_____。
2. 工程地点：_____。
3. 工程立项批准文号：_____。
4. 资金来源：_____。
5. 工程概况：_____。

群体工程应附《承包人承揽工程项目一览表》（附件1）。

6. 工程承包范围：_____。

二、合同工期

计划开工日期：_____年_____月_____日。

计划竣工日期：_____年_____月_____日。

工期总日历天数：_____天。工期总日历天数与根据前述计划开竣工日期计算的工期天数不一致的，以工期总日历天数为准。

三、质量标准

工程质量符合合格标准。

四、签约合同价与合同价格形式

1. 签约合同价（含税）为：

人民币（大写）_____（¥_____元）；

其中：

- （1）安全文明施工费：

人民币（大写）_____（¥_____元）；

(2) 人工费：

人民币（大写）_____（¥_____元）；

(3) 材料和工程设备暂估价金额：

人民币（大写）_____（¥_____元）；

(4) 专业工程暂估价金额：

人民币（大写）_____（¥_____元）；

(5) 暂列金额：

人民币（大写）_____（¥_____元）。

2. 合同价格形式：_____。

五、项目经理

承包人项目经理：_____。

六、合同文件构成

本协议书与下列文件一起构成合同文件：

- (1) 中标通知书；
- (2) 投标函及其附录；
- (3) 专用合同条款及其附件；
- (4) 通用合同条款；
- (5) 技术标准和要求；
- (6) 图纸；
- (7) 已标价工程量清单或预算书；
- (8) 其他合同文件。

在合同订立及履行过程中形成的与合同有关的文件均构成合同文件组成部分。

上述各项合同文件包括合同当事人就该项合同文件所作出的补充和修改，属于同一类内容的文件，应以最新签署的为准。专用合同条款及其附件须经合同当事人签字或盖章。

七、承诺

1. 发包人承诺按照法律规定履行项目审批手续、筹集工程建设资金并按照合同约定的期限和方式支付合同价款。

2. 承包人承诺按照法律规定及合同约定组织完成工程施工，确保工程质量和安全，不进行转包及违法分包，并在缺陷责任期及保修期内承担相应的工程维修责任。

3. 发包人和承包人承诺执行政府行政管理部门关于工程款分账管理、农民工工资支付的各项制度，不拖欠农民工工资。

4. 发包人和承包人承诺按照政府行政管理部门要求，加强施工扬尘防治及非道路移动机械污染管控工作。

5. 发包人和承包人通过招投标形式签订合同的，双方理解并承诺不再就同一工程另行签订与合同实质性内容相背离的协议。

八、词语含义

本协议书中词语含义与第二部分通用合同条款中赋予的含义相同。

九、签订时间

本合同于_____年____月____日签订。

十、签订地点

本合同在_____签订。

十一、补充协议

合同未尽事宜，合同当事人另行签订补充协议，补充协议是合同的组成部分。

十二、合同生效

本合同自**双方签字盖章后**生效。

十三、合同份数

本合同一式____份，均具有同等法律效力，发包人执____份，承包人执____份。

发包人：（公章）

承包人：（公章）

法定代表人或其委托代理人：
（签字）

法定代表人或其委托代理人：
（签字）

组织机构代码：_____

组织机构代码：_____

地 址：_____

地 址：_____

邮政编码：_____

邮政编码：_____

法定代表人：_____

法定代表人：_____

委托代理人：_____

委托代理人：_____

电 话：_____

电 话：_____

传 真：_____

传 真：_____

电子信箱：_____

电子信箱：_____

开户银行：_____

开户银行：_____

账 号：_____

账 号：_____

第二部分 通用合同条款

执行《山东省建设工程施工合同（示范文本）》（SDF-2019-0002）通用合同条款

第三部分 专用合同条款

1. 一般约定

1.1 词语定义

1.1.1 合同

1.1.1.10 其他合同文件包括：在合同订立及履行过程中形成的与合同有关的文件均构成合同文件组成部分；合同当事人就该项合同文件所作出的补充和修改，且已经过合同当事人签字或盖章。

1.1.2 合同当事人及其他相关方

1.1.2.4 监理人：

名 称：_____；

资质类别和等级：_____；

联系电话：_____；

电子信箱：_____；

通信地址：_____。

1.1.2.5 设计人：

名 称：_____；

资质类别和等级：_____；

联系电话：_____；

电子信箱：_____；

通信地址：_____。

1.1.3 工程和设备

1.1.3.7 作为施工现场组成部分的其他场所包括：_____。

1.1.3.9 永久占地包括：_____。

1.1.3.10 临时占地包括：_____。

1.3 法律

适用于合同的其他规范性文件：《中华人民共和国民法典》、《中华人民共和国建筑法》、《中华人民共和国招标投标法》、《中华人民共和国招标投标法实施条例》、《建设工程质量管理条例》、《市政公用工程施工发包与承包计价管理办法》、《山东省建筑安全生产管理规定》、荣政办发〔2016〕47号等及相关法律、法规、规定。

1.4 标准和规范

1.4.1 适用于工程的标准规范包括：国家现行标准、规范；没有国家标准、规范但有行业标

准、规范的，使用行业标准、规范；没有国家和行业标准、规范的，使用山东省标准、规范。

1.4.2 发包人提供国外标准、规范的名称：发包人不负责向承包人提供各类标准、规范，由承包人自行解决；

发包人提供国外标准、规范的份数： / ；

发包人提供国外标准、规范的名称： / 。

1.4.3 发包人对工程的技术标准和功能要求的特殊要求：由发包人委托设计单位提出标准及规范，经工程师确认后执行。现行的国家、行业及地方有关标准、规范，与发包人或设计技术条款要求不一致时，采用较严格标准，合同价款和工期视为已包括执行较严格标准所需之全部费用和工期。

1.4.4 若现行标准、规范不能完全满足本工程施工需要，发包人将参照近期同类项目制定标准、规范，或将由发包人组织专家论证制定标准、规范报政府有关部门批准后执行。承包人须承担由此导致的一切风险和费用损失。

1.4.5 当合同期内发生相关标准、规范变更或修改的，按国家有关规定执行。

1.4.6 本工程所说明的工程规范亦包括设计说明、施工说明及做法说明和要求等。

1.4.7 本工程所说明的工程适用的法律、标准与规范按政府颁布的最新文件和最新规定执行。

1.5 合同文件的优先顺序

合同文件组成及优先顺序为：（1）本合同协议书；（2）中标通知书；（3）投标文件及其附录；（4）承诺书；（5）本专用合同条款；（6）本通用合同条款；（7）技术标准、规范和有关技术文件；（8）图纸；（9）已标价的工程量清单；（10）在合同订立及履行过程中形成经双方当事人签字或盖章的补充协议、设计变更及经济签证等资料，同一类内容的文件，应以最新签署的为准。

1.6 图纸和承包人文件

1.6.1 图纸的提供

发包人向承包人提供图纸的期限：发包人于合同签订之日起7日内向承包人提供工程施工图纸；

发包人向承包人提供图纸的数量：2套蓝图，1套电子版图纸；

发包人向承包人提供图纸的内容：承包范围内的全部内容。

1.6.4 承包人文件

需要由承包人提供的文件，包括：工程需要的施工组织设计及相关文件，相关部门要求提供的其它文件。

承包人提供的文件的期限为：根据需要的合理期限内；

承包人提供的文件的数量为：根据各种文件需要的合理份数；

承包人提供的文件的形式为：书面文件加电子文档；

发包人审批承包人文件的期限：发包人于1周内审批完承包人提供的文件，如有特殊情况顺延。

1.6.5 现场图纸准备

关于现场图纸准备的约定：现场办公室需存放图纸，供发包人、监理、承包人使用。

1.7 联络

1.7.1 发包人和承包人应当在3天内将与合同有关的通知、批准、证明、证书、指示、指令、要求、请求、同意、意见、确定和决定等书面函件送达对方当事人。

1.7.2 发包人接收文件的地点： ；

发包人指定的接收人为： 。

承包人接收文件的地点： ；

承包人指定的接收人为： 。

监理人接收文件的地点： ；

监理人指定的接收人为： 。

1.10 交通运输

1.10.1 出入现场的权利

关于出入现场的权利的约定：承包人不得将用于本工程的材料设备等私自运出。由承包人按发包人要求负责取得出入施工现场所需的批准手续和全部权利，以及取得因施工所需修建的临时道路、桥梁以及其他基础设施的权利，并承担相关手续费用和建设费用。

1.10.3 场内交通

关于场外交通和场内交通的边界的约定：施工出入口为场外交通和场内交通的边界。

关于发包人向承包人免费提供满足工程施工需要的场内道路和交通设施的约定：发包人不再对施工场地进行修整，承包人对场地的自行踏勘视为其已了解并接受施工场地现状，若需修整，由承包人自行解决，费用自理，工期不予补偿。

施工场地与公共道路的通道视为已开通，若承包人认为需增加设施，则由承包人自行解决，费用自行承担，工期不予补偿。

1.10.4 超大件和超重件的运输

运输超大件或超重件所需的道路和桥梁临时加固改造费用和其他有关费用由承包人承担。

1.11 知识产权

1.11.1 关于发包人提供给承包人的图纸、发包人为实施工程自行编制或委托编制的技术规范以及反映发包人关于合同要求或其他类似性质的文件的著作权的归属：发包人。

关于发包人提供的上述文件的使用限制的要求：未经发包人许可，承包人不得用于其它工程或转给第三方。

1.11.2 关于承包人为实施工程所编制文件的著作权的归属：发包人。

关于承包人提供的上述文件的使用限制的要求：未经发包人许可，承包人不得用于其它工程或转给第三方。

1.11.4 承包人在施工过程中所采用的专利、专有技术、技术秘密的使用费的承担方式：由承包人承担。

1.13 工程量清单错误的修正

出现工程量清单错误时，是否调整合同价格：按结算条款约定计算规则调整。

允许调整合同价格的工程量偏差范围：实际工程量与招标清单工程量偏差。

2. 发包人

2.2 发包人代表

发包人代表：

姓 名：_____；

身份证号：_____；

职 务：_____；

联系电话：_____；

电子信箱：_____；

通信地址：_____。

发包人对发包人代表的授权范围如下：督促指导监理工程师行驶职权，协调施工现场各方面的关系，协调工程质量、进度和安全文明施工中存在的问题，解决有关设计和技术签证，办理签证现场经济技术签证，审核工程进度报表。

发包人可能会随时更换其代表，但在监理工程师和承包人收到发包人的相应书面通知之前，任何对发包人代表的任命或更换应不产生合同效力。

发包人代表的任何批准、校核、证明、同意、检查、检验、指示、通知、建议、要求、试验或类似行动（包括未表示不批准），不应解除承包人根据合同规定应承担的任何义务和责任，包括对错误、遗漏、误差和未履行的义务和责任。

2.4 施工现场、施工条件和基础资料的提供

2.4.1 提供施工现场

关于发包人移交施工现场的期限要求：投标单位中标后发包人即可移交施工现场。

2.4.2 提供施工条件

关于发包人应负责提供施工所需要的条件，包括：发包人负责协调水、电、电讯线路的接入，由承包人按开工需要接至施工场地，费用由承包人承担。

2.5 资金来源证明及支付担保

发包人提供资金来源证明的期限要求：不提供。

发包人是否提供支付担保：不提供。

发包人提供支付担保的形式：无。

3. 承包人

3.1 承包人的一般义务

(9) 承包人提交的竣工资料的内容：竣工图及完整的档案资料,满足城建档案部门对竣工资料的要求。

承包人需要提交的竣工资料套数：完整竣工图及竣工资料2套。

承包人提交的竣工资料的费用承担：由承包人承担。

承包人提交的竣工资料移交时间：承包人应在竣工验收之日起30日内将完整的档案资料移交城建档案馆及发包人。

承包人提交的竣工资料形式要求：书面资料。

(10) 承包人应履行的其他义务：包括项目负责人要求提供的一切与工程有关的技术资料及其他资料。

3.2 项目经理

3.2.1 项目经理：

姓 名： ；

身份证号： ；

建造师执业资格等级： ；

建造师注册证书号： ；

建造师执业印章号： ；

安全生产考核合格证书号： ；

联系电话： ；

电子信箱： ；

通信地址： ；

承包人对项目经理的授权范围如下：项目经理按发包人认可的施工组织设计（施工方案）和监理工程师依据合同发出的指令组织施工。在情况紧急且无法与监理工程师联系时，项目经理应当采取保证人员生命和工程、财产安全的紧急措施，并在采取措施后48小时内向工程师交报告。责任在发包人或第三人，由发包人承担由此发生的追加合同价款，相应顺延工期；责任在承包人，由承包人承担费用，不顺延工期。

关于项目经理每月在施工现场的时间要求：每月在现场不得低于26天。不得承接其他工程。

承包人未提交劳动合同，以及没有为项目经理缴纳社会保险证明的违约责任：处以1万元罚款，责令限期提交劳动合同并补缴社会保险。

项目经理未经批准，擅自离开施工现场的违约责任：每发现一次罚款2000元。

3.2.3 承包人擅自更换项目经理的违约责任：承包人未经发包人同意更换项目经理，承包人应按项目经理5000元 /人支付违约金。

3.2.4 承包人无正当理由拒绝更换项目经理的违约责任：罚款5万元。

3.3 承包人人员

3.3.1 承包人提交项目管理机构及施工现场管理人员安排报告的期限：合同签订后7日内。

承包人应按投标书所报名单委派项目经理及各岗位管理人员，并保持其岗位的相对稳定。未经发包人同意，严禁随意更换。确需更换的，须向发包人提出书面申请，陈述更换理由。更换人员资质条件必须高于或等同于被换人员的资质条件，按程序逐级上报发包人审批。如果监理工程师或发包人认为已委派的项目经理或岗位人员的工作能力或业务水平不称职，不能胜任本职工作，或不能认真履行本合同，有权提出限期更换人员，更换人员的资质条件必须高于或等同于合同要求的资质条件。

承包人未经发包人同意更换项目经理或其他岗位人员，承包人应按项目经理或技术负责人5000元 /人、其他岗位人员2000元 /人的标准向发包人支付违约金。施工现场各阶段具体施工人员的数量，未按招标文件要求配备的，承包人必须按1000元/人·天的标准向发包方支付违约金。

3.3.3 承包人无正当理由拒绝撤换主要施工管理人员的违约责任：每人每次罚款1万元。

3.3.4 承包人主要施工管理人员离开施工现场的批准要求：向项目经理请假，报总监理工程师请假。

3.3.5 承包人擅自更换主要施工管理人员的违约责任：每人罚款2000元。

承包人主要施工管理人员擅自离开施工现场的违约责任：每发现一次罚款1000元。

3.5 分包

3.5.1 分包的一般约定

禁止分包的工程包括：_____。

主体结构、关键性工作的范围：_____。

3.5.2 分包的确定

允许分包的专业工程包括：_____。

其他关于分包的约定：_____。

3.5.4 分包合同价款

关于分包合同价款支付的约定：_____。

3.6 工程照管与成品、半成品保护

承包人负责照管工程及工程相关的材料、工程设备的起始时间：自承包人进驻工地时间开

始。

3.7 履约担保

承包人是否提供履约担保：否。

承包人提供履约担保的形式（履约担保由承包人自愿选择银行保函、保险保函、融资性担保公司担保或履约保证金等任一形式，发包人不得以任何理由拒绝或限制使用）金额及期限：

。

4. 监理人

4.1 监理人的一般规定

关于监理人的监理内容：工程施工及保修阶段监理，监理工作内容执行建设工程监理现行规范中关于质量控制、进度控制、造价控制、安全生产监督管理、信息管理、组织协调等方面的内容。包含现场所有签证、进度款支付前形象进度的确认。具体见监理合同。

关于监理人的监理权限：（1）施工图组织设计、施工方案的批准；

（2）设计变更、工程变更的签署；

（3）对发包人与承包人的索赔与反索赔事宜做出决定；

（4）进度款支付前形象进度的确认；

（5）工程中间验收和隐蔽工程验收；

（6）工程竣工验收及验收证书的签署；

（7）整个施工过程中工程质量、工程进度的监理；

（8）与相关部门的组织协调工作。

监理工程师在行使上述权利或本工程监理合同职权范围内的职权时，承包人均应视为已经取得发包人的同意，不得拒绝执行。

需要取得发包人批准才能行使的职权包括：工程开工令、工程停工令、暂停令的发布，工程延期、工程变更的审批，工程内容的增减等。

关于监理人在施工现场的办公场所、生活场所的提供和费用承担的约定：见监理合同。

4.2 监理人员

总监理工程师：

姓 名： ；

职 务： ；

监理工程师执业资格证书号： ；

监理工程师执业印章号： ；

联系电话： ；

电子信箱： ；

通信地址：___；

关于监理人的其他约定：___。

4.4 商定或确定

在发包人和承包人不能通过协商达成一致意见时，发包人授权监理人对以下事项进行确定：

- (1) _____/_____；
- (2) _____/_____；
- (3) _____/_____。

5. 工程质量

5.1 质量要求

5.1.1 特殊质量标准和要求：双方对工程质量有争议，由双方同意的工程质量检测机构鉴定，所需费用及因此造成的损失，由责任方承担。双方均有责任，由双方根据其责任分别承担。

对于合同中可能出现的新材料、新技术或新工艺，合同文件可能只对其施工技术或验收标准做出约定，或者合同中 对某类材料、技术、工艺未约定制造的标准或实施的方法，在发包人认为必要的时候，承包人应按发包人的要求提出施工工艺以及发包人认为必要的任何资料 and 文件，并在取得发包人的批准后执行。如承包人不能一次性通过竣工验收并达到本合同约定的质量等级，则承包人向发包人支付质量违约金额为承包人合同总价的2%，且进行返工直至验收合格，如此耽误的工期发包人不予延长；质量违约金额可以由承包人向发包人支付或由发包人直接从承包人任何应得的款项中除。承包人按本款约定支付质量违约金，并不减少或免除承包人本合同项下的义务。

如果承包人支付给发包人的质量违约金总额不足以弥补因承包人质量违约给发包人造成的损失，承包人应另行向发包人支付赔偿金。承包人知晓本工程的质量违约将会给发包人带来非常严重的违约责任和经济损失。

施工过程中如果发包人确认施工质量已无法最终满足合同要求，发包人有权单方解除施工承包合同。合同解除并不影响承包人承担违约责任。

5.1.4 工程质量创建目标约定：_____。

超出质量创建目标的奖励：_____。

其他奖惩约定：_____。

5.3 隐蔽工程检查

5.3.2 承包人提前通知监理人隐蔽工程检查的期限的约定：工程具备隐蔽条件或达到国家、山东省及威海市相关法律、法规、规章和规范性文件规定的中间验收部位，承包人进行自检，并在隐蔽或中间验收前48小时以书面形式通知工程师验收。通知包括隐蔽和中间验收的内容、验收时间和地点。承包人准备验收记录，验收合格，工程师在验收记录上签字后，承包人可进行隐蔽和

继续施工。验收不合格，承包人在工程师限定的时间内修改后重新验收。

监理人不能按时进行检查时，应提前 24 小时提交书面延期要求。

关于延期最长不得超过：48 小时。

6. 安全文明施工与环境保护

6.1 安全文明施工

6.1.1 项目安全生产的达标目标及相应事项的约定：(1) 承包人应严格按照《山东省建筑安全生产管理规定》、《环境保护法》等文件要求，保证施工现场安全生产文明施工，并达到市级安全文明工地标准要求。

(2) 承包人负责在工程施工、竣工及保修的整个过程中施工现场全部人员的安全。发包人不承担承包人单位人员或其他人员的伤亡赔偿或补偿责任。

(3) 工程施工中，承包方必须遵守安全生产的有关规定，采取必要的安全防护措施，杜绝安全质量事故的发生，如施工过程中确实存在重大安全隐患，应及时书面报告发包方，在排除后方可施工。如现场发生重大安全、质量事故，承包人应采取措施，负责自费保护好事故现场。

(4) 在施工现场设置施工围挡和警示标志，做好安全施工工作。按标准设置围挡，要整齐牢固、美观整洁，宣传内容齐全；标志标牌符合要求，指定安全责任人，确保安全生产；施工人员按要求挂牌上岗，安全帽要设置统一标识。如达不到规定要求的，除按发包人的要求整改达标外，发包人有权扣除相应违约金。

(5) 承包人应从施工现场清除并运出承包装备、剩余材料、垃圾和各种临时设施，并保持整个现场及工程整洁，达到监理工程师及发包人认为合格的使用状态。由于承包人未及时清理而发生的罚款、赔偿、纠纷等责任和费用应由承包人承担，发包人可从承包人的任何款项中扣除。

6.1.4 关于治安保卫的特别约定：按照工程所在地行政主管部门规定执行。

关于编制施工场地治安管理计划的约定：按照工程所在地行政主管部门规定执行。

6.1.5 文明施工

合同当事人对文明施工的要求：承包人应按通用条款要求做好文明施工工作。宣传内容齐全，制定防尘降噪措施，如达不到规定要求的，除按发包人的要求整改达标外，发包人有权扣除相应违约金。

6.1.6 关于安全文明施工费支付比例和支付期限的约定：已包含在合同价款内，按工程进度款支付比例支付。

6.1.7 安全文明施工创建目标约定：_____。

超出安全文明施工创建目标的奖励：_____。

其他奖惩约定：_____。

7. 工期和进度

7.1 施工组织设计

7.1.1 合同当事人约定的施工组织设计应包括的其他内容：承包人应在合同生效后向发包人提交一份适合于整个工程的施工组织设计（含主要工序的施工方案）供发包人批准。该施工组织设计不应低于随投标文件提交的施工组织设计内所说明的所有工程内容和承诺，而是对其的进一步细化及优化。在施工过程中，发包人有权要求承包人随时提交发包人认为必要的关于施工组织设计的任何说明或文件，承包人应按要求提供。

承包人应按照经发包人批准的上述施工组织设计进行施工。但在任何情况下，发包人对上述任何施工组织设计的批准不应减轻或免除承包人对其应负的责任。

7.1.2 施工组织设计的提交和修改

承包人提交详细施工组织设计的期限的约定：承包人应在图纸会审后5天内将施工组织设计和进度计划按发包人同意的格式和详细程度提报给发包人和监理工程师各一份，以获取发包人的批准。同时，还应以书面形式提交一份为保证该进度计划而拟采用的方法和安排的说明，此工程进度计划不对报价文件做实质性变动，而是对其的进一步细化。

为保证工程按期竣工，当工程的实际进度与已经批准的进度计划不符时，承包人应根据发包人的要求修订原进度计划。同时，承包人要有必要和适当的措施来保证工程按照批准的进度计划或修订的进度计划进行。

发包人和监理人在收到详细的施工组织设计后确认或提出修改意见的期限：发包人和监理工程师收到后7天内应予以确认或提出修改意见。

7.2 施工进度计划

7.2.2 施工进度计划的修订

发包人和监理人在收到修订的施工进度计划后确认或提出修改意见的期限：发包人和监理工程师收到后7天内应予以确认或提出修改意见。

7.3 开工

7.3.1 开工准备

关于承包人提交工程开工报审表的期限：开工前7日内。

关于发包人应完成的其他开工准备工作及期限：开工前7日内。

关于承包人应完成的其他开工准备工作及期限：开工前7日内。

7.3.2 开工通知

因发包人原因造成监理人未能在计划开工日期之日起90天内发出开工通知的，承包人有权提出价格调整要求，或者解除合同。

7.4 测量放线

7.4.1 发包人通过监理人向承包人提供测量基准点、基准线和水准点及其书面资料的期限：开工前。

7.5 工期延误

7.5.1 因发包人原因导致工期延误

(7) 因发包人原因导致工期延误的其他情形：延期开工和工期顺延的请求必须经发包人书面批复后生效。承包人不能因工期延长的申请未得到批准而暂停、拖延、放缓或停止施工。

7.5.2 因承包人原因导致工期延误

因承包人原因造成工期延误，逾期竣工违约金的计算方法为：

承包人保证按批准的计划进度进行施工，若监理工程师发现实际进度与计划进度不符时，或认为本合同工程的进度过慢，可要求承包人增加人员和机械设备，或通知承包人采取必要的措施，以确保工程在合同规定的时期内完成，承包人不得无故拒绝，也无权要求为了采取这些措施而支付任何附加费用。

如果在接到监理工程师通知后3天内，未能采取加快工程进度的措施，致使实际工程进度进一步滞后，或承包人虽采取了一些措施，仍无法按照规定的工期完成合同工程，则必须向发包人支付按合同总价的千分之一计算的金额作为赔偿金。时间自在接到监理工程师通知后 3天起到工程施工工期止，按天计算。发包人可以从应付或到期应付给承包人的任何款项中扣除此偿金，但不排除其他扣款方法。扣除赔偿金，并不解除合同规定的承包人对完成本工程的义务和责任。同时发包人有权安排其它承包人承担全部剩余工程。

如果承包人中间节点工期延误，但经承包人努力，总工期按期完工的，并且不影响专业分包工程和独立工程的施工时间，承包人所支付的节点工期违约金应予返还。

如果承包人支付给发包人的误期违约金总额不足以弥补因承包人误期竣工给发包人造成的损失，并且该损失是任何有经验承包人在订立合同时预见到或应当预见到的，承包人应另行向发包人支付赔偿金。赔偿金的数额以补足误期违约金与上述损失间的不足部分为限。承包人应当充分了解，发包人已就本工程竣工交付与有关第三方达成了相关协议，因此本工程的误期竣工将会给发包人带来非常严重的违约责任和经济损失。

承包人工期延误时如果发包人确认工期已无法最终满足甲方要求，发包人有权单方解除施工承包合同。合同解除并不影响承包人承担违约责任。

如达不到约定质量标准，承包人应采取返工、修理等补救措施使工程质量达到约定的质量标准，并承担所支付的一切费用。因此给发包人造成相应损失由承包人承担，返工期间工期不予顺延，并赔偿发包人的合理损失。

因承包人原因造成工期延误，逾期竣工违约金的上限：合同价格的10%。

7.6 不利物质条件

不利物质条件的其他情形和有关约定：∟。

7.7 异常恶劣的气候条件

发包人和承包人同意以下情形视为异常恶劣的气候条件：

(1) / ；

(2) / ；

(3) / 。

7.9 提前竣工的奖励

7.9.2提前竣工的奖励： _____ / _____。

8. 材料与设备

8.4材料与工程设备的保管与使用

8.4.1发包人供应的材料设备的保管费用的承担：**承包人**。

8.6 样品

8.6.1 样品的报送与封存

需要承包人报送样品的材料或工程设备，样品的种类、名称、规格、数量要求：**根据实际情况确定**。包括但不限于在合同中列明的以及虽然合同中没有列明，但合同中对其质量标准、性能、规格、档次、厂家或品牌有要求或约定的材料和工程设备，承包人应加工定货时至少提前56天，向发包人提交样品并附上任何必要的说明书、证书、出厂报告、性能介绍、使用说明等相关资料，以供检验和审批。样品送达的地点和样品的数量或尺寸应符合发包人的要求。除非合同中另有约定，承包人在报送任何样品时应按发包人同意的格式填写并递交样品报送单。

发包人在收到样品后7天内就此样品给出书面批复，通知承包人他对此样品所做出的决定或指示。承包人应根据发包人的书面批复和指示相应地进行下一步工作。如果发包人未能在承包人报送样品后14天内给出书面批复，承包人应就此通知发包人尽快批复。如果发包人在收到此类通知后7天内仍未对样品进行批复，则视为发包人已经批准。

得到批准后的样品按发包人要求的数量进行封样后由各方负责存放。但承包人应为保存样品提供适当和固定的场所并保持。

8.8 施工设备和临时设施

8.8.1 承包人提供的施工设备和临时设施

关于修建临时设施费用承担的约定：**由承包人承担，已包含在工程量清单报价中。**

9. 试验与检验

9.1试验设备与试验人员

9.1.2 试验设备

施工现场需要配置的试验场所：按有关规定执行。

施工现场需要配备的试验设备：按有关规定执行。

施工现场需要具备的其他试验条件：按有关规定执行。

9.4 现场工艺试验

现场工艺试验的有关约定：工程变更仅指设计修改通知、修改图或图纸会审记录（须经设计单位及发包人盖章确认）以及现场签证（须经发包人和监理工程师签字盖章），除此以外的任何形式等均不作为工程变更的依据。

10. 变更

10.1 变更的范围

关于变更的范围的约定： / 。

10.4 变更估价

10.4.1 变更估价原则

关于变更估价的约定：本合同采用固定综合单价合同，工程量按实调整。按照实际发生的工程量和该工程量清单中承包人所填写的固定单价进行结算和支付。

风险范围以外合同价款调整方法：

- （1）本合同采用工程量清单的综合单价计价方式，结算时按现场实际计算工程量，调整总价。在建设过程中如发生市场物价浮动和政策性调价，综合单价按清单计价规范调整；
- （2）清单中已有适用于变更工程的价格，按清单已有的价格变更清单价款；
- （3）清单中只有类似于变更工程的价格，可以参照类似价格变更清单价款；
- （4）结算时清单中没有适用或类似于变更工程的价格，按照相应定额及相关规定执行，结算价乘以下浮系数执行，下浮8%。

10.5 承包人的合理化建议

监理人审查承包人合理化建议的期限：一周内。

发包人审批承包人合理化建议的期限：一周内。

承包人提出的合理化建议降低了合同价格或者提高了工程经济效益的奖励的方法和金额为： / 。

10.7 暂估价

暂估价材料和工程设备的明细详见附件11：《暂估价一览表》。

10.7.1 依法必须招标的暂估价项目

对于依法必须招标的暂估价项目的确认和批准采取第 2 种方式确定。

第1种方式：对于依法必须招标的暂估价项目，由承包人招标，对该暂估价项目的确认和批准按照以下约定执行：

- （1）承包人应当根据施工进度计划，在招标工作启动前14天将招标方案通过监理人报送发包人审查，发包人应当在收到承包人报送的招标方案后7天内批准或提出修改意见。承包人应当按照经过发包人批准的招标方案开展招标工作；

(2) 承包人应当根据施工进度计划，提前14天将招标文件通过监理人报送发包人审批，发包人应当在收到承包人报送的相关文件后7天内完成审批或提出修改意见；发包人有权确定招标控制价并按照规定参加评标；

(3) 承包人与供应商、分包人在签订暂估价合同前，应当提前7天将确定的中标候选人或中标候选分包人的资料报送发包人，发包人应在收到资料后3天内与承包人共同确定中标人；承包人应当在签订合同后7天内，将暂估价合同副本报送发包人留存。

第2种方式：对于依法必须招标的暂估价项目，由发包人和承包人共同招标确定暂估价供应商或分包人的，承包人应当按照施工进度计划，在招标工作启动前14天通知发包人，并提交暂估价招标方案和工作分工。发包人应在收到后7天内确认。确定中标人后，由发包人、承包人与中标人共同签订暂估价合同。

10.7.2 不属于依法必须招标的暂估价项目

对于不属于依法必须招标的暂估价项目的确认和批准采取第1种方式确定。

第1种方式：对于不属于依法必须招标的暂估价项目，按本项约定确认和批准：

(1) 承包人应根据施工进度计划，在签订暂估价项目的采购合同、分包合同前28天向监理人提出书面申请。监理人应当在收到申请后3天内报送发包人，发包人应当在收到申请后14天内给予批准或提出修改意见，发包人逾期未予批准或提出修改意见的，视为该书面申请已获得同意；

(2) 发包人认为承包人确定的供应商、分包人无法满足工程质量或合同要求的，发包人可以要求承包人重新确定暂估价项目的供应商、分包人；

(3) 承包人应当在签订暂估价合同后7天内，将暂估价合同副本报送发包人留存。

第2种方式：承包人按照第10.7.1项〔依法必须招标的暂估价项目〕约定的第1种方式确定暂估价项目。

第3种方式：承包人直接实施的暂估价项目

承包人直接实施的暂估价项目的约定：承包人具备实施暂估价项目的资格和条件的，经发包人和承包人协商一致后，可由承包人自行实施暂估价项目，合同当事人可以在专用合同条款约定具体事项。

10.8 暂列金额

合同当事人关于暂列金额使用的约定：_____ / _____。

11. 价格调整

11.1 市场价格波动引起的调整

市场价格波动是否调整合同价格的约定：**合同期内市场价格波动调整合同价格。**

因市场价格波动调整合同价格，采用以下第3种方式对合同价格进行调整：

第1种方式：采用价格指数进行价格调整。

关于各可调因子、定值和变值权重，以及基本价格指数及其来源的约定：_____ / _____；

第2种方式：采用造价信息进行价格调整。

(2) 关于基准价格的约定：_____ / _____。

专用合同条款①承包人在已标价工程量清单或预算书中载明的材料单价低于基准价格的：专用合同条款合同履行期间材料单价涨幅以基准价格为基础超过5%时，或材料单价跌幅以已标价工程量清单或预算书中载明材料单价为基础超过5%时，其超过部分据实调整。

②承包人在已标价工程量清单或预算书中载明的材料单价高于基准价格的：专用合同条款合同履行期间材料单价跌幅以基准价格为基础超过5%时，材料单价涨幅以已标价工程量清单或预算书中载明材料单价为基础超过5%时，其超过部分据实调整。

③承包人在已标价工程量清单或预算书中载明的材料单价等于基准单价的：专用合同条款合同履行期间材料单价涨跌幅以基准单价为基础超过±5%时，其超过部分据实调整。

第3种方式：其他价格调整方式

施工期间主要材料价格浮动因素执行【2013】年《建设工程工程量清单计价规范》的相关规定，材料单价对比同期威海市建设主管部门发布的《威海建设咨询》材料信息价变化超过5%时，超过部分的价格按照规范相关规定计算调整材料价。

12. 合同价格、计量与支付

12.1 合同价格形式

1. 单价合同。

综合单价包含的风险范围：在建设过程中发生的物价波动和政策性调价。

风险费用的计算方法：___/___。

风险范围以外合同价格的调整方法：因市场价格波动引起的调整按第11.1款[市场价格波动引起的调整]约定执行。

(1) 设计变更。

(2) 现场签证。

(3) 计日工：结算时除计取税金外，不再计取其他任何费用。

① 如果发包人认为必要时，可发出指令，规定以计日工的形式实施变更工作；

② 如果承包人认为相关变更工作不适宜按照变更计价方法计价，要求按计日工的方式计价，承包人应当在执行有关工作前不少于3天的时间向发包人提交，发包人应当在2天内予以答复（是否按计日工的方式计价，由发包人根据现场实际情况确定）；

③ 对此类变更工作，已标价的计日工项目清单中已有相应的人工、材料和机械价格，按照已有的执行；如果没有，由承包人提出，报发包人确认后执行；

④ 承包人应当向发包人提供可能需要的证实所付款额的收据或其他凭证，并且在订购材料之前，向发包人提交订货报价单供发包人批准；

⑤ 以计日工方式实施的工程，承包人应在该工程持续进行过程中，每天向发包人提交：受

雇从事该工作的所有工人的姓名、工种和工时的确切清单，一式两份；表明所有该项工作所用和所需材料以及设备的种类和数量的报表，一式两份。如内容正确并经发包人同意后，发包人应在上述清单和报表的一份上签字并退还给承包人。除非已完整按时地提交了此类计日工报表，否则承包人无权获得与此有关的任何款项。

签证计日工的内容，对所完成的工程内容、部位进行详细描述，能计量工程量的应按实际工程量计量，否则签证零工无效，不予补偿。

(4) 竣工结算时，规费中的工程排污费凭环保部门的缴款凭证按实结算

(5) 暂估价项目

暂估价项目的调整方法是结算时全部扣除（含税金），并按发包人确认的价格计入结算金额（含税金），价格确认方法参考工程变更。需要公开招标的暂估价项目由发包人和承包人共同招标，承包人需配合审批盖章，审批盖章时间不能超过五日，否则每超出一日罚款五万元。

2. 总价合同。

总价包含的风险范围：_____ / _____。

风险费用的计算方法：_____ / _____。

风险范围以外合同价格的调整方法：_____ / _____。

3. 其他价格方式：_____ / _____。

12.2 预付款

12.2.1 预付款的支付

预付款支付比例或金额：___本工程无预付款___。

预付款支付期限：___ / ___。

预付款扣回的方式：___ / ___。

12.2.2 预付款担保

承包人提交预付款担保的期限：___ / ___。

预付款担保的形式为：___ / ___。

12.3 计量

12.3.1 计量原则

工程量计算规则：**按现场实际发生工程量计算**，除合同和清单中另有约定，适用于本工程的是《市政公用工程工程量清单计价规范》（GB50500-2008）中所描述的工程量计算规则。该工程量计算规则适用于本合同下任何性质的工程以及合同外工作、洽商和变更的计量。如果上述工程量计算规则中缺少（或不适用）相对应的计量规则或约定，则执行按图纸标示的理论净量进行相应工程量计算的原则。

有关招标文件的解释权属于招标人。

关于变更估价的约定：**执行合同价款约定**。

12.3.2 计量周期

关于计量周期的约定：___/___。

12.3.3 单价合同的计量

关于单价合同计量的约定：___/___。

12.3.4 总价合同的计量

关于总价合同计量的约定：___/___。

12.3.5 总价合同采用支付分解表计量支付的，是否适用第12.3.4项（总价合同的计量）约定进行计量：___/___。

12.3.6 其他价格形式合同的计量

其他价格形式的计量方式和程序：___/___。

12.4 工程进度款支付

12.4.1 付款周期

关于付款周期的约定：___/___。

12.4.2 进度付款申请单的编制

关于进度付款申请单编制的约定：**由承包人按监理工程师签订的已完成工程量，套用中标综合单价计算**。

12.4.3 进度付款申请单的提交

(1) 单价合同进度付款申请单提交的约定：每月23日前提交。

(2) 总价合同进度付款申请单提交的约定：___/___。

(3) 其他价格形式合同进度付款申请单提交的约定：___/___。

12.4.4 进度款审核和支付

(1) 监理人审查并报送发包人的期限：**承包人必须在规定时限内将实际完成的工程量报告按工程师的要求送交监理工程师审核，经监理工程师审核后报送发包人。**

发包人完成审批并签发进度款支付证书的期限：___/___。

(2) 发包人支付进度款的期限：**竣工验收合格后，第一年支付工程款的40%，第二年支付工程款的30%，第三年支付工程款的20%，第四年支付工程款的10%。**

发包人逾期支付进度款的违约金的计算方式：___/___。

12.4.6 支付分解表的编制

2、总价合同支付分解表的编制与审批：___/___。

3、单价合同的总价项目支付分解表的编制与审批：___/___。

12.5 农民工工资

12.5.2 人工费支付方式

人工费支付采用以下第___种方式：

(1) 一次性预付。在工程开工通知载明的开工日期前一次性将人工费（签约合同价的____%）全部支付至承包人农民工工资专用账户。

(2) 按月预付。在合同工期内，每月5日前将本月施工所需人工费（不低于该工程全部人工费按合同工期的月平均额）支付至承包人农民工工资专用账户。

(3) 按节点预付。在分部分项工程开始施工前，将该分部分项工程施工所需人工费支付至承包人农民工工资专用账户。

(4) 按月支付。发包人根据承包人每月提报的已完成施工产值中的人工费清单，按月将人工费支付至承包人农民工工资专用账户。

13. 验收和工程试车

13.1 分部分项工程验收

13.1.2 监理人不能按时进行验收时，应提前 24 小时提交书面延期要求。

关于延期最长不得超过：48 小时。

13.2 竣工验收

13.2.2 竣工验收程序

关于竣工验收程序的约定：承包人按规范、设计文件等完成合同内的所有工作；全部工程（含资料）自检验收完毕后，向监理公司及发包人提交竣工验收申请报告；监理公司初验合格后，按程序组织竣工验收。

承包人提供竣工图的约定：工程竣工验收合格后二十日内向发包人提供竣工图、竣工资料三份。

发包人不按照本项约定组织竣工验收、颁发工程接收证书的违约金的计算方法：___/___。

13.2.5 移交、接收全部与部分工程

承包人向发包人移交工程的期限：执行通用条款。

发包人未按本合同约定接收全部或部分工程的，违约金的计算方法为：___/___。

承包人未按时移交工程的，违约金的计算方法为：每延期一天支付合同额1%的违约金。

13.3 工程试车

13.3.1 试车程序

工程试车内容：___/___。

(1) 单机无负荷试车费用由 ___/___ 承担；

(2) 无负荷联动试车费用由 ___/___ 承担。

13.3.3 投料试车

关于投料试车相关事项的约定：___/___。

13.6 竣工退场

13.6.1 竣工退场

承包人完成竣工退场的期限：颁发工程接收证书后3日内。

14. 竣工结算

14.1 竣工结算申请

承包人提交竣工结算申请单的期限：/。

竣工结算申请单应包括的内容：/。

14.2 竣工结算审核

发包人审批竣工付款申请单的期限：/。

发包人完成竣工付款的期限：/。

关于竣工付款证书异议部分复核的方式和程序：/。

14.4 最终结清

14.4.1 最终结清申请单

承包人提交最终结清申请单的份数：2份。

承包人提交最终结算申请单的期限：工程竣工验收后一个月内。

14.4.2 最终结清证书和支付

(1) 发包人完成最终结清申请单的审批并颁发最终结清证书的期限：/。

(2) 发包人完成支付的期限：二年后。

15. 缺陷责任期与保修

15.2 缺陷责任期

缺陷责任期的具体期限：执行《工程质量保修书》。

15.3 质量保证金

关于是否扣留质量保证金的约定：扣留质量保证金。在工程项目竣工前，承包人按专用合同条款第3.7条提供履约担保的，发包人不得同时预留工程质量保证金。

15.3.1 承包人提供质量保证金的方式

质量保证金采用以下第(3)种方式：

(1) 质量保证金保函（含银行保函、保险保函、融资性担保公司担保等任一形式），保证金额为：/；

(2) 3%的工程款；

(3) 其他方式：/。

承包人选择以质量保证金保函（含银行保函、保险保函、融资性担保公司担保等任一形式）代替质量保证金的，发包人不得以任何理由拒绝或限制使用。

16.2 承包人违约

16.2.1 承包人违约的情形

承包人违约的其他情形：如达不到约定质量标准，处以合同总额5%的罚款，承包人应采取返工、修理等补救措施，使工程质量达到约定的质量标准，并承担所支付的一切费用，因此给发包人造成相应损失由承包人承担。

16.2.2 承包人违约的责任

承包人违约责任的承担方式和计算方法：非经发包人认可，因承包人原因造成工期延误，每延误一天承担工程总造价千分之一的违约金。延误时间致使工程不能投入使用的，发包人可追加罚款、停止付款及终止合同。

16.2.3 因承包人违约解除合同

关于承包人违约解除合同的特别约定：/。

发包人继续使用承包人在施工现场的材料、设备、临时工程、承包人文件和由承包人或以其名义编制的其他文件的费用承担方式：/。

17. 不可抗力

17.1 不可抗力的确认

除通用合同条款约定的不可抗力事件之外，视为不可抗力的其他情形：≥十级以上连续4小时的大风，200毫米以上的暴雨，百年一遇的山洪，五级以上的地震，国家法定的传染病疫情。

17.4 因不可抗力解除合同

合同解除后，发包人应在商定或确定发包人应支付款项后60天内完成款项的支付。

18. 保险

18.1 工程保险

关于工程保险的特别约定：/。

18.3 其他保险

关于其他保险的约定：/。

承包人是否应为其施工设备等办理财产保险：/。

18.7 通知义务

关于变更保险合同时的通知义务的约定：/。

20. 争议解决

20.3 争议评审

合同当事人是否同意将工程争议提交争议评审小组决定：___/___。

20.3.1 争议评审小组的确定

争议评审小组成员的确定：___/___。

选定争议评审员的期限：___/___。

争议评审小组成员的报酬承担方式：___/___。

其他事项的约定：___/___。

20.3.2 争议评审小组的决定

合同当事人关于本项的约定：___/___。

20.4 仲裁或诉讼

因合同及合同有关事项发生的争议，按下列第___(2)___种方式解决：

(1) 向___/___仲裁委员会申请仲裁；

(2) 向___有管辖权的___人民法院起诉。

21. 补充条款

(1) 承包人必须负责做好在施工中与其他相关施工单位协调工作，并无条件服从发包人统一协调。做好与其他相关工程的协调施工及成品保护，不能影响总工期，否则将追究责任方的责任，并要承担由此引起的返工总工损失。

(2) 承包人应按通用条款要求做好安全施工、文明施工工作。按标准设置围挡，要整齐牢固、美观整洁，宣传内容齐全；制定防尘降噪措施，标志标牌符合要求，指定安全责任人，确保安全生产；施工人员要按要求挂牌上岗，安全帽要设置统一标识。如达不到规定要求的，除按发包人的要求整改达标外，发包人有权扣除相应违约金。

(3) 施工资料要随施工进度同步进行，下一道工序施工前必须完成上一道工序技术资料的经验签证。工程完工验收合格后，施工单位要对施工资料整理归档，并通过监理工程师审核。

(4) 重要事项设计变更须经相关部门审批许可，且应附详细图纸及变更原因（签字盖章），否则不予结算。

注：参照鲁价费发（2007）205号文件的规定，造价咨询服务费，在结算审计定案后各项核增、核减金额相抵后最终差额超过送审价值5%的，超出部分由施工单位按核减（增）额的5%支付（该费用由委托方从应付工程款中代扣给咨询单位）。

- 附件：
1. 承包人承揽工程项目一览表
 2. 发包人供应材料设备一览表
 3. 工程质量保修书
 4. 主要建设工程文件目录
 5. 承包人用于本工程施工的机械设备表
 6. 承包人主要施工管理人员表
 7. 分包人主要施工管理人员表
 8. 履约担保格式
 9. 预付款担保格式
 10. 支付担保格式
 11. 暂估价一览表

附件3:

工程质量保修书

发包人（全称）：_____

承包人（全称）：_____

发包人和承包人根据《中华人民共和国建筑法》和《建设工程质量管理条例》，经协商一致就_____签订工程质量保修书。

一、工程质量保修范围和内容

承包人在质量保修期内，按照有关法律规定和合同约定，承担工程质量保修责任。

具体保修的内容，双方约定如下：

承包人施工的全部工程。

二、质量保修期

根据《建设工程质量管理条例》及有关规定，工程的质量保修期如下：

1. 地基基础工程和主体结构工程为设计文件规定的工程合理使用年限；
2. 屋面防水工程、有防水要求的卫生间、房间和外墙面的防渗为_____年；
3. 装修工程为_____年；
4. 电气管线、给排水管道、设备安装工程为_____年；
5. 供热与供冷系统为_____个采暖期、供冷期；
6. 住宅小区内的给排水设施、道路等配套工程为_____年；
7. 其他项目保修期限约定如下：

本工程保修期为验收合格后2年。

质量保修期自工程竣工验收合格之日起计算。

三、缺陷责任期

工程缺陷责任期为 24 个月，缺陷责任期自工程通过竣工验收之日起计算。单位工程先于全部工程进行验收，单位工程缺陷责任期自单位工程验收合格之日起算。

缺陷责任期终止后，发包人应退还剩余的质量保证金。

四、质量保修责任

1. 属于保修范围、内容的项目，承包人应当在接到保修通知之日起7天内派人保修。承包人不在约定期限内派人保修的，发包人可以委托他人修理。
2. 发生紧急事故需抢修的，承包人在接到事故通知后，应当立即到达事故现场抢修。
3. 对于涉及结构安全的质量问题，应当按照《建设工程质量管理条例》的规定，立即向当地建设行政主管部门和有关部门报告，采取安全防范措施，并由原设计人或者具有相应资质等级的设计人提出保修方案，承包人实施保修。

4. 质量保修完成后，由发包人组织验收。

五、保修费用

保修费用由造成质量缺陷的责任方承担。

六、双方约定的其他工程质量保修事项：_____。

工程质量保修书由发包人、承包人在工程竣工验收前共同签署，作为施工合同附件，其有效期限至保修期满。

发包人(公章)：_____

承包人(公章)：_____

地 址：_____

地 址：_____

法定代表人(签字)：_____

法定代表人(签字)：_____

委托代理人(签字)：_____

委托代理人(签字)：_____

电 话：_____

电 话：_____

传 真：_____

传 真：_____

开户银行：_____

开户银行：_____

账 号：_____

账 号：_____

邮政编码：_____

邮政编码：_____

附件6:

承包人主要施工管理人员表

名称	姓名	职务	职称	主要资历、经验及承担过的项目
一、总部人员				
项目主管				
其他人员				
二、现场人员				
项目经理				
项目副经理				
技术负责人				
造价管理				
质量管理				
材料管理				
计划管理				
安全管理				
其他人员				

附件7:

分包人主要施工管理人员表

名 称	姓名	职务	职称	主要资历、经验及承担过的项目
一、总部人员				
项目主管				
其他人员				
二、现场人员				
项目经理				
项目副经理				
技术负责人				
造价管理				
质量管理				
材料管理				
计划管理				
安全管理				
其他人员				

附件8:

履约担保

_____ (发包人名称):

鉴于_____ (发包人名称, 以下简称“发包人”)与
_____ (承包人名称) (以下称“承包人”)于____年____月____日就
(工程名称)施工及有关事项协商一致共同签订《建设工程施工合同》。我方愿意无条件地、不
可撤销地就承包人履行与你方签订的合同, 向你方提供连带责任担保。

1. 担保金额人民币(大写)_____元(¥_____)。
2. 担保有效期自你方与承包人签订的合同生效之日起至你方签发或应签发工程接收证书之
日止。
3. 在本担保有效期内, 因承包人违反合同约定的义务给你方造成经济损失时, 我方在收到你
方以书面形式提出的在担保金额内的赔偿要求后, 在7天内无条件支付。
4. 你方和承包人按合同约定变更合同时, 我方承担本担保规定的义务不变。
5. 因本保函发生的纠纷, 可由双方协商解决, 协商不成的, 任何一方均可提请_____仲裁
委员会仲裁。
6. 本保函自我方法定代表人(或其授权代理人)签字并加盖公章之日起生效。

担 保 人: _____ (盖单位章)

法定代表人或其委托代理人: _____ (签字)

地 址: _____

邮政编码: _____

电 话: _____

传 真: _____

_____年____月____日

附件9：

预付款担保

_____（发包人名称）：

根据_____（承包人名称）（以下称“承包人”）与
_____（发包人名称）（以下简称“发包人”）

于____年____月____日签订的_____（工程名称）《建设工程施工合同》，承包人按约定的金额向你方提交一份预付款担保，即有权得到你方支付相等金额的预付款。我方愿意就你方提供给承包人的预付款为承包人提供连带责任担保。

1. 担保金额人民币（大写）_____元（¥_____）。
2. 担保有效期自预付款支付给承包人起生效，至你方签发的进度款支付证书说明已完全扣清止。
3. 在本保函有效期内，因承包人违反合同约定的义务而要求收回预付款时，我方在收到你方的书面通知后，在7天内无条件支付。但本保函的担保金额，在任何时候不应超过预付款金额减去你方按合同约定在向承包人签发的进度款支付证书中扣除的金额。
4. 你方和承包人按合同约定变更合同时，我方承担本保函规定的义务不变。
5. 因本保函发生的纠纷，可由双方协商解决，协商不成的，任何一方均可提请_____仲裁委员会仲裁。
6. 本保函自我方法定代表人（或其授权代理人）签字并加盖公章之日起生效。

担保人：_____（盖单位章）

法定代表人或其委托代理人：_____（签字）

地 址：_____

邮政编码：_____

电 话：_____

传 真：_____

_____年____月____日

附件10:

支付担保

_____ (承包人):

鉴于你方作为承包人已经与_____ (发包人名称) (以下称“发包人”)于__年__月__日签订了_____ (工程名称)《建设工程施工合同》(以下称“主合同”),应发包人的申请,我方愿就发包人履行主合同约定的工程款支付义务以担保的方式向你方提供如下担保:

一、保证的范围及保证金额

1. 我方的保证范围是主合同约定的工程款。
2. 本保函所称主合同约定的工程款是指主合同约定的除工程质量保证金以外的合同价款。
3. 我方保证的金额是主合同约定的工程款的_____% , 数额最高不超过人民币元 (大写: _____)。

二、保证的方式及保证期间

1. 我方保证的方式为: 连带责任保证。
2. 我方保证的期间为: 自本合同生效之日起至主合同约定的工程款支付完毕之日后____日内。
3. 你方与发包人协议变更工程款支付日期的, 经我方书面同意后, 保证期间按照变更后的支付日期做相应调整。

三、承担保证责任的形式

我方承担保证责任的形式是代为支付。发包人未按主合同约定向你方支付工程款的, 由我方在保证金额内代为支付。

四、代偿的安排

1. 你方要求我方承担保证责任的, 应向我方发出书面索赔通知及发包人未支付主合同约定工程款的证明材料。索赔通知应写明要求索赔的金额, 支付款项应到达的账号。
2. 在出现你方与发包人因工程质量发生争议, 发包人拒绝向你方支付工程款的情形时, 你方要求我方履行保证责任代为支付的, 需提供符合相应条件要求的工程质量检测机构出具的质量证明材料。
3. 我方收到你方的书面索赔通知及相应的证明材料后 7 天内无条件支付。

五、保证责任的解除

1. 在本保函承诺的保证期间内, 你方未书面向我方主张保证责任的, 自保证期间届满次日起, 我方保证责任解除。
2. 发包人按主合同约定履行了工程款的全部支付义务的, 自本保函承诺的保证期间届满次日起, 我方保证责任解除。
3. 我方按照本保函向你方履行保证责任所支付金额达到本保函保证金额时, 自我方向你方支

付（支付款项从我方账户划出）之日起，保证责任即解除。

4. 按照法律法规的规定或出现应解除我方保证责任的其他情形的，我方在本保函项下的保证责任亦解除。

5. 我方解除保证责任后，你方应自我方保证责任解除之日起__个工作日内，将本保函原件返还我方。

六、免责条款

1. 因你方违约致使发包人不能履行义务的，我方不承担保证责任。

2. 依照法律法规的规定或你方与发包人的另行约定，免除发包人部分或全部义务的，我方亦免除其相应的保证责任。

3. 你方与发包人协议变更主合同的，如加重发包人责任致使我方保证责任加重的，需征得我方书面同意，否则我方不再承担因此而加重部分的保证责任，但主合同第10条（变更）约定的变更不受本款限制。

4. 因不可抗力造成发包人不能履行义务的，我方不承担保证责任。

七、争议解决

因本保函或本保函相关事项发生的纠纷，可由双方协商解决，协商不成的，按下列第____种方式解决：

(1) 向_____仲裁委员会申请仲裁；

(2) 向_____人民法院起诉。

八、保函的生效

本保函自我方法定代表人（或其授权代理人）签字并加盖公章之日起生效。

担保人：_____（盖章）

法定代表人或委托代理人：_____（签字）

地 址：_____

邮政编码：_____

传 真：_____

_____年____月____日

第五章 工程量清单

1. 工程量清单说明

1.1 本工程量清单是根据招标文件中包括的、有合同约束力的图纸以及有关工程量清单的国家标准、行业标准、合同条款中约定的工程量计算规则编制。约定计量规则中没有的子目，其工程量按照有合同约束力的图纸所标示尺寸的理论净量计算。计量采用中华人民共和国法定计量单位。金额（价格）均以人民币表示

1.2 本工程量清单应与招标文件中的投标人须知、通用合同条款、专用合同条款、技术标准和要求及图纸等一起阅读和理解。

1.3 本工程量清单仅是投标报价的共同基础，实际工程计量和工程价款的支付应遵循合同条款的约定和第七章“技术标准和要求”的有关规定。

1.4 补充子目工程量计算规则及子目工作内容说明：_____。

2. 投标报价说明

2.1 编制依据：

2.1.1 招标单位提供的图纸；

2.1.2 《建设工程工程量清单计价规范》(GB50500-2008)；

2.1.3 《山东省建设工程工程量清单计价规则》(2011)；

2.1.4 《山东省建设工程费用项目组成及计算规则》(2011)；

2.1.5 02版《山东省市政工程消耗量定额》及配套价目表、2011版《山东省建设工程费用项目组成及计算规则》；

2.1.6 山东省住房和城乡建设厅鲁建办字[2016]20号印发《建筑业营改增建设工程计价依据调整实施意见》的通知；

2.1.7 与建设项目相关的标准设计图集、规范、技术资料等；

2.1.8 与建设项目相关的标准设计图集、规范、技术资料等；

2.1.9 建筑市场情况。

2.2 清单项目中凡注明“以下、以内、小于”字样者，均包括本身；注明“以上、以外、大于”字样者，均不包括本身。

2.3 投标单位参与投标视为已考察工程现场，对现场情况（包括工地位置情况、临设、道路、存贮空间、装运限制及任何其他足以影响报价的情况）已较为了解和充分预计，并能根据已了解情况合理组织完成施工。现场原有工程的实际情况（包括与其他专业施工单位交接过程中的各

种因素)视为在报价中已充分考虑,任何因忽视或误解工地情况而导致的索赔或工期延长将不被批准。

2.4 投标单位在投标报价时须按营改增后的计价依据执行。

2.5 投标单位在投标报价时,应根据现场条件、招标文件要求,按照《建设工程工程量清单计价规范》(GB50500-2008)、《山东省建设工程工程量清单计价规则》、本清单说明及子目规定的计算规则,结合施工方案、技术规范、技术装备、技术能力、施工管理经验及市场行情等规定综合分析及测算,在保证成本且有适当利润的前提下填报。

2.6 投标单位在投标报价时,应考虑本工程的招标范围、工期要求与承包方式、以及不同专业交叉作业影响,并将与此有关的可能产生的费用考虑在相应的投标报价中。

2.7 投标人编制的工程量清单单价为包含措施费的全费用单价报价模式,投标单价中需综合考虑为完成工程量清单中的每一项目所需的人工、材料、施工机械使用费、管理费、利润、措施费(包括文明施工措施费、扬尘治理措施费等所有措施费)、其它费用、检验费、规费、税金、以及合同中明确的所有责任、义务和不可抗力以外一定范围风险及修建临时便道(含临时征地费、青苗补偿费、征地复原费)现场安全文明施工措施费(具体内容详见威建发【2013】70号文,详见WWW.WHCI.GOV.CN)及冬季施工费等所有费用等,但招标文件另有规定的除外;未列部分视为已综合到其他报价中,结算时不再调整。投标单位应详细填写工程量清单计价表中的每一项综合单价及合价,如某一项没有填写视为已包括在其它项目清单的综合单价及总价内。

2.8 投标人按照本清单填报工程量清单计价表中的综合单价,严禁不平衡报价,不得恶意降低报价扰乱市场,评标委员会有权对不合理报价进行质疑,投标单位应给予合理的答复。否则,经评标委员会评定为不合理报价的投标文件将视为废标。如中标人编制的部分工程量清单单价与市场价偏离较大,招标人有权要求中标单位在工程结算时调整至合理价格。

2.9 标人必须完成所有按国家相关法律法规、行业规范等文件要求完成的检测和验收,由此产生的费用投标人在报价时须予以考虑,结算时不增加此部分费用。

2.10 工程施工中,为保证工程质量,施工单位自行采取的施工工艺措施项目,均由投标单位在报价时自行考虑,结算时不增加此部分费用。

2.11 所有材料均应选用符合国标的产品,所有由投标单位自主报价的材料,采购前中标单位均须提供样品,经招标人同意后方可使用;若中标单位提供的样品或因其它的原因达不到招标人的要求,招标人有权指定供应商,一切费用由中标单位承担。

2.12 投标报价中的规费、税金为不可竞争费用,应按规定执行。

2.13 投标单位在投标报价时,应综合考虑以下费用:

2.13.1 图纸与清单不符的以清单为准,清单未注明的以图纸为准。

2.13.2 工程量清单中的工作内容和项目特征描述,均为分部分项清单项目的主要内容。若有未列全的其他内容由投标单位按照招标文件、设计图纸、规范等资料要求综合考虑;设计及规范等资料未明确的由投标单位根据现场考察、施工经验和相关资料综合考虑;或于答疑前书面提出

，在答疑时统一解决。所有分部分项工程量清单均以完成该清单项目的所有内容为准考虑到综合报价中，结算时不予调整。结算时对清单特征描述中未施工的部分予以相应的扣除。

2.13.3 本工程的主要材料，招标人都有提出更换的权力，因招标人提出材料变更导致材料产生差价招标人给予找补差价，但差价不再参与取费，只计取规费与税金。

2.13.4 无论招标人是否给出暂估价格，本工程的材料、设备，招标人保留自行采购的权利。

2.13.5 所有投标报价材料均应包括其采购保管费用、运输费、施工现场内外搬运费、二次倒运费等所有费用，并根据实际情况考虑材料的损耗率，在结算中，不再考虑损耗及运距等因素而调整综合单价。

2.13.6 发包人供应的材料成品保护费、保管费用、检验试验费用由投标人在综合单价里综合考虑，结算时材料保管费、检验试验费不再计算。

2.13.7 发包人指定乙方购买的材料成品保护费，采购保管费用，检验试验费用由投标人在综合单价里综合考虑，结算时材料采保费，检验试验费不再计算。

2.13.8 施工现场临时场地，临时水、电已开通至场内，所有建设费用（包括施工单位利用地下水的费用）、用电费用由投标单位自行解决。并且根据水源电源接入点及平面布置，所需费用全都包含在相应的投标报价中，结算时不增加此部分费用。

2.13.9 在施工过程中可能产生的扬尘、噪音、车辆进出等因素，不得对周围居民的安全、财产及正常生活等造成影响，需采取的措施及费用均需考虑在投标报价当中；若因此引起纠纷及损失，均由投标单位自行解决。

2.13.10 中标单位为本工程提供的各类车辆及机械设备费用，包括机械设备的进出场。装卸、拼装、交通标示牌、警示牌等所有费用，应包括在清单报价中，投标单位应充分考虑施工过程中发生的各种机械的多次进出场和机械停滞的费用及风险费用，结算时不再增加此部分费用。

2.13.11 投标报价要充分考虑施工过程中不可避免的赶工期增加费，结算不予调整。

2.13.12 本项目所有专业的洞口封堵、预留洞封堵及防火封堵均应包含在投标报价中，结算不予另计。

2.13.13 报价单位应根据现场实际情况，自己考虑临时设施的搭设位置，但必须符合规定。无论场内场外，结算时不再增加此部分费用。

2.13.14 投标人应充分考虑与专业工程配合施工而增加费用，结算时此部分费用不再单独计算。

2.14 市政工程报价时，投标人应注意：

2.14.1 电线、电缆数设清单工程量是按设计图示的就位后净尺寸计算（包括水平、垂直走向）。电线、电缆各处预留长度和电缆的波形余度均考虑在综合单价中，电缆的中间头及终端头亦考虑在电缆数设综合单价中。

2.14.2 清单综合单价在报价时应综合考虑各种开槽、打管道孔洞、桥架洞、暗装箱体洞等工作内容，以及箱体的刷油防腐、孔洞、管道（槽）修复堵洞等工作内容。结算时不再增加此部分

费用。

2.14.3 所有管道中均含管件及附件等相关工作内容（气体管路除外），吊筋、管道支架的制作、安装均综合在各分部分项工程量清单中。

2.14.4 市政工程在投标报价时应综合考虑各种系统管、线与原有管、线的碰头费用，结算时不再增加此类费用。

2.14.5 市政各个专业工程的设备本体调试、系统调试及联动调试，应依据施工规范及技术要求进行报价，有清单子目的单独报价。没有单列清单项目的应综合考虑在相应的清单报价中，结算时不再增加此类费用。

2.14.6 施工单位应充分仔细阅读图纸，综合考虑管井、暗室、超高、吊顶、交叉作业等因影响施工而发生的相关费用，结算时不论采用何种方案，均不做调整。

2.14.7 投标人应充分考虑施工设计说明的相关做法及要求编制清单综合单价。

2.14.8 一标段中，南拓园区需拆除电缆8000m，此项拆除材料归施工方所有，不计取拆除费用。

一标段：南拓园区更换电缆、滨海公园园灯改造工程、崖头河路灯安装工程

序号	项目编码	项目名称 项目特征	计量 单位	工程量	金额（元）		
					单项控制价	合价	其中： 暂估价
	000002	南拓园区更换电缆					0.00
	000003	土方、路面铺贴					0.00
1	040101001001	挖填运土方 1. 部位：土方挖运填 2. 土壤类别：综合考虑 3. 挖除方式：综合考虑 4. 挖土深度：综合考虑 5. 运距：综合考虑 6. 计算规则：工程量按照实际挖方量计算 7. 其他：综合机械进出场、挖土时挖掘机、自卸汽车配合洒水车降尘作业、挖土后 24 小时内对裸露土进行密目网覆盖，以 1 天不低于 4 次频率洒水降尘	m3	50.00	13.00		
2	040801002001	拆除原有砼垫层 1. 人工拆除 2. 包含垃圾外运，运距综合考虑	m3	20.00	85.00		
3	040801002002	拆除原有砼垫层 1. 机械拆除 2. 包含垃圾外运，运距综合考虑	m3	10.00	43.00		
4	040801001001	拆除原有理石板 1. 需要保证相对完整性，搬运至指定地	m2	30.00	15.00		

		点，留待二次铺贴使用					
5	040202001001	<p>砼垫层</p> <p>1. 标号：C15 商砼</p> <p>2. 包含模板等相关措施费用</p>	m3	10.00	572.72		
6	040203006001	<p>石材地面</p> <p>1. 面层形式、材料种类、规格：利用旧花岗岩板重新铺设</p> <p>2. 结合层材料种类：3cm 厚 1:3 水泥砂浆</p>	m2	5.00	45.31		
7	040203006002	<p>石材地面</p> <p>1. 面层形式、材料种类、规格：利用新花岗岩板重新铺设（规格综合考虑）</p> <p>2. 结合层材料种类：3cm 厚 1:3 水泥砂浆</p>	m2	5.00	151.04		
	000004	电气工程					0.00
8	040903003001	<p>电力电缆</p> <p>1. 型号、规格：YJV4*6mm2 铜制电缆。</p> <p>3. 敷设方式：穿管敷设</p>	m	3000.00	31.64		
9	040903003002	<p>电力电缆</p> <p>1. 型号、规格：YJV4*10mm2 铜制电缆。</p> <p>3. 敷设方式：穿管敷设</p>	m	5000.00	41.94		
10	040904003001	<p>电气配管</p> <p>1. 材质：PVC</p> <p>2. 规格：DN50</p> <p>3. 配置形式及部位（不适用于金属软管）：暗敷</p>	m	2400.00	24.94		
	000005	滨海公园园灯改造工程					0.00
	000006	园灯工程					0.00

11	040905003001	<p>庭院灯采购及安装</p> <p>一、灯杆技术要求：</p> <p>1、灯杆表面颜色为灰色。具体尺寸以图纸要求为准。</p> <p>2、灯杆采用 120mm*120mm 优质方管，壁厚 3.25mm，法兰 400mm*400mm*厚度 12mm，高度 4.5m。</p> <p>3、灯杆防腐处理采用内外热镀锌工艺，镀锌层表面光滑美观，光泽一致。无皱皮、流坠及锌瘤、起皮、斑点、阴阳面等缺陷存在，锌层厚度达到 86um 以上，经检验符合国家标准 GB/T13912-92 要求，镀锌层附着力应符合 GB2694—88 标准，灯杆防腐寿命大于 10 年。</p> <p>4、灯杆表面经过静电喷涂处理，保证塑层均匀、光滑、无气孔，喷塑层厚度 100um，附着力达到 GB9286-880 的要求，表面光滑，硬度大于 2H，采用室外耐候材料，保证 8 年不退色。</p> <p>5、灯杆工艺和验收标准按国家标准执行；灯杆抗风能力按 50 米/秒设计，设计系数 1.8，灯杆的设计寿命大 20 年。</p> <p>6、灯杆设计应便于导线穿接，杆门与灯杆为一体。杆门内设有专用接地螺栓，并焊于内杆侧面，规格为 M10—12mm，并加弹垫和垫圈。紧固件均为不锈钢材质，挂线板设置合理，方便安装，并安装 DZ47LE—C10A 控制开关。</p> <p>7、灯杆内引线采用铜制软护套线（3×2.5mm²）。</p> <p>二、灯具、光源部分要求</p> <p>1、灯具及灯盖均采用铝高压压铸成型，表面光洁、无气孔、无开裂，外壳厚度不小于 2.5mm，表面喷抗紫外线聚酯粉末。灯具外型尺寸见附图。喷涂颜色与效果图相符。</p> <p>2、灯具采用一体化设计，电器腔和光源分置，光源腔 IP66 防护等级，电气腔 IP65 防护等级。</p> <p>3、防触电保护等级：1 级；</p> <p>4、全套紧固件采用不锈钢材料和弹性不锈钢搭扣，上盖开启</p> <p>5、灯具使用寿命不低于 5 年。</p> <p>6、防护等级：IP66；</p>	套	200.00	4700.00		
----	--------------	---	---	--------	---------	--	--

		<p>7、外壳耐腐蚀性能：II类；</p> <p>8、防触电保护等级：1类；</p> <p>9、电源电压：220V(±10%)/50Hz；</p> <p>10、灯具绝缘等级为?Class I。</p> <p>11、灯具尺寸：长度 765mm*宽度 381mm*厚度 118mm，测量方法详见图纸（允许测量误差±2%）</p> <p>12、灯具重量：≥?7.5kg 以上</p> <p>13、产品在温度-15~40℃范围内可正常工作。</p> <p>14、产品在温度-40℃~85℃范围内可正常存储。</p> <p>15、产品在相对湿度≤95%R.H.可正常工作。</p> <p>三、LED 芯片技术要求</p> <p>1、采用 LED 60W 光源</p> <p>2、PN 结至封装底座的热阻： ≤?10 °C/W</p> <p>3、使用寿命：≥?50000h 时，光衰小于初始值的 30%。</p> <p>4、色温为 4000K；色温一致性?≤? ±5%</p> <p>5、光衰≤3%，10 年仍可达到道路使用照度要求。</p> <p>6、芯片采用飞利浦、科锐、普瑞品牌</p> <p>7、电源采用飞利浦、明纬、英菲特品牌</p> <p>8、防护等级 IP67</p> <p>四、其他：含锚栓（规格综合考虑）等配件，灯内电器，立杆，灯具组装、安装，路灯接线，调试等。</p>					
12	DB051	<p>拆除原有庭院灯</p> <p>1. 拆除方式：人工机械综合考虑</p> <p>2. 包含拆除庭院灯的灯头及相关所有附件</p> <p>3. 包含相关措施费用</p> <p>4. 包含拆除后运输到甲方指定地点集中堆放</p>	座	200.00	100.00		
	000007	崖头河路灯安装工程					0.00
	000008	电气工程					0.00

13	040905003002	<p>庭院灯采购及安装</p> <p>一、灯杆技术要求：</p> <p>1、灯杆表面颜色为灰色。具体尺寸以图纸要求为准。</p> <p>2、灯杆采用 120mm*120mm 优质方管，壁厚 3.25mm，法兰 270mm*270mm*厚度 12mm，高度 4.5m。</p> <p>3、灯杆防腐处理采用内外热镀锌工艺，镀锌层表面光滑美观，光泽一致。无皱皮、流坠及锌瘤、起皮、斑点、阴阳面等缺陷存在，锌层厚度达到 86um 以上，经检验符合国家标准 GB/T13912-92 要求，镀锌层附着力应符合 GB2694—88 标准，灯杆防腐寿命大于 10 年。</p> <p>4、灯杆表面经过静电喷涂处理，保证塑层均匀、光滑、无气孔，喷塑层厚度 100um，附着力达到 GB9286-880 的要求，表面光滑，硬度大于 2H，采用室外耐候材料，保证 8 年不退色。</p> <p>5、灯杆工艺和验收标准按国家标准执行；灯杆抗风能力按 50 米/秒设计，设计系数 1.8，灯杆的设计寿命大 20 年。</p> <p>6、灯杆设计应便于导线穿接，杆门与灯杆为一体。杆门内设有专用接地螺栓，并焊于内杆侧面，规格为 M10—12mm，并加弹垫和垫圈。紧固件均为不锈钢材质，挂线板设置合理，方便安装，并安装 DZ47LE—C10A 控制开关。</p> <p>7、灯杆内引线采用铜制软护套线（3×2.5mm²）。</p> <p>二、灯具、光源部分要求</p> <p>1、灯具及灯盖均采用铝高压压铸成型，表面光洁、无气孔、无开裂，外壳厚度不小于 2.5mm，表面喷抗紫外线聚酯粉末。灯具外型尺寸见附图。喷涂颜色与效果图相符。</p> <p>2、灯具采用一体化设计，电器腔和光源分置，光源腔 IP66 防护等级，电气腔 IP65 防护等级。</p> <p>3、防触电保护等级：1 级；</p> <p>4、全套紧固件采用不锈钢材料和弹性不锈钢搭扣，上盖开启</p> <p>5、灯具使用寿命不低于 5 年。</p> <p>6、防护等级：IP66；</p>	套	40.00	4968.55		
----	--------------	---	---	-------	---------	--	--

		<p>7、外壳耐腐蚀性能：II类；</p> <p>8、防触电保护等级：1类；</p> <p>9、电源电压：220V(±10%)/50Hz；</p> <p>10、灯具绝缘等级为?Class I。</p> <p>11、灯具尺寸：长度 765mm*宽度 381mm*厚度 118mm，测量方法详见图纸（允许测量误差±2%）</p> <p>12、灯具重量：≥?7.5kg 以上</p> <p>13、产品在温度-15~40℃范围内可正常工作。</p> <p>14、产品在温度-40℃~85℃范围内可正常存储。</p> <p>15、产品在相对湿度≤95%R. H. 可正常工作。</p> <p>三、LED 芯片技术要求</p> <p>1、采用 LED 60W 光源</p> <p>2、PN 结至封装底座的热阻： ≤?10 °C/W</p> <p>3、使用寿命：≥?50000h 时，光衰小于初始值的 30%。</p> <p>4、色温为 4000K；色温一致性?≤?±5%</p> <p>5、光衰≤3%，10 年仍可达到道路使用照度要求。</p> <p>6、芯片采用飞利浦、科锐、普瑞品牌</p> <p>7、电源采用飞利浦、明纬、英菲特品牌</p> <p>四、其他：含锚栓（规格综合考虑），灯内电器，立杆，灯具组装、安装，路灯接线，调试等。</p>				
14	040903003003	<p>电力电缆</p> <p>1. 型号、规格：YJV 4×10mm²+1×6mm²</p> <p>电缆</p> <p>2. 敷设方式：穿管敷设</p> <p>3. 其余达到图纸及甲方要求。</p>	m	1300.00	44.83	
15	040904003002	<p>电气配管</p> <p>1. 材质：PE 管</p> <p>2. 规格：φ63*3.5。</p> <p>3. 其余达到图纸及甲方要求。</p>	m	1300.00	47.25	

16	040904004001	<p>电气配线</p> <p>1. 种类（导线、母线）： YJV4*25mm²+1*16mm²。</p> <p>2. 导线用途、配线形式、部位：桥架内敷设</p> <p>3. 其余达到图纸及甲方要求。</p>	m	120.00	84.14		
17	DB077	<p>电缆桥架</p> <p>1. 材质：钢制</p> <p>2. 类型：槽式</p> <p>3. 型号、规格：不锈钢镀锌槽式防火电缆桥架，规格：100*50*1.2。</p> <p>4. 其他：中间含隔板，含盖板，含桥架支撑架。</p> <p>5. 其余达到图纸及甲方要求。</p>	m	120.00	100.00		
	000009	基础及地面					0.00
18	040801002003	<p>拆除原有砼垫层</p> <p>1. 人工拆除</p> <p>2. 包含垃圾外运，运距综合考虑</p>	m ³	90.00	85.00		
19	040801002004	<p>拆除原有砼垫层</p> <p>1. 机械拆除</p> <p>2. 包含垃圾外运，运距综合考虑</p>	m ³	30.00	43.00		
20	040101001002	<p>挖填运土方</p> <p>1. 部位：基础及沟槽等</p> <p>2. 土壤类别：综合考虑</p> <p>3. 挖除方式：综合考虑</p> <p>4. 挖土深度：综合考虑</p> <p>5. 运距：综合考虑</p> <p>6. 计算规则：工程量按照实际挖方量计算</p> <p>7. 其他：综合机械进出场、挖土时挖掘机、自卸汽车配合洒水车降尘作业、挖土后 24 小时内对裸露土进行密目网覆盖，以 1 天不低于 4 次频率洒水降尘</p>	m ³	200.00	13.00		
21	040801001002	<p>拆除原有理石板</p> <p>1. 需要保证相对完整性，搬运至指定地点，留待二次铺贴使用</p>	m ²	600.00	15.00		
22	040203006003	<p>石材地面</p> <p>1. 面层形式、材料种类、规格：利用旧花岗岩板重新铺设</p> <p>2. 结合层材料种类：3cm 厚 1:3 水泥砂浆</p>	m ²	600.00	45.26		

23	040203006004	石材地面 1. 面层形式、材料种类、规格:利用新花岗岩板重新铺设(规格 60*60*1.8) 2. 结合层材料种类:3cm 厚 1:3 水泥砂浆	m2	30.00	150.98		
24	040202001002	砼垫层 1. 标号: C15 商砼 2. 包含模板等相关措施费用	m3	90.00	646.13		
25	040302001001	路灯基础 1. C30 商砼基础, 尺寸综合考虑。 2. 包含模板等相关措施费用。	m3	11.52	794.45		
合计							

二标段: 房车微营地建设工程

序号	项目编码	项目名称 项目特征	计量 单位	工程量	金额(元)		
					单项控制价	合价	其中: 暂估价
	000002	房车微营地建设工程					0.00
	000003	道路工程					0.00
1	DB001	沥青铣刨路面 1. 部位: 新旧路面交接处 2. 铣刨厚度: 综合考虑 3. 运距: 垃圾外运, 运距自行考虑 4. 其他: 采取防尘降噪措施	m ²	60.40	12.00		
2	040203004001	黏层 1. 位置: 新旧路面处及细粒式与中粒式中间粘层油 2. 做法: 沥青粘层油采用改性乳化沥青 0.5L/m ² 。新旧沥青面层间应洒布粘层沥青。新旧路面结合处原路面各面层、基层应做成台阶, 新旧路面连接采用平接缝。 3. 包含相关措施费用。 4. 其余未详之处详见图纸及甲方现场要求。	m2	25.92	2.20		
3	040203004002	玻璃纤维格栅 1. 做法: 新路面层和基层之间铺设一层自粘式玻璃纤维土工格栅。格栅规格要求: 纵横向抗拉强度≥120KN/m; 纵横向断裂伸长率≤3%; 网格尺寸 12-20mm。 2. 包含相关措施费用。 3. 其余未详之处详见图纸及甲方现场	m2	52.30	12.57		

		要求。					
4	040203004003	中粒式沥青混凝土 1. 沥青品质: AH-70 号 2. 粒式: 中粒式 AC-20C 3. 厚度: 6cm 4. 其他: 采取防尘降噪措施	m2	12.96	70.98		
5	040203004004	沥青混凝土 1. 沥青品种: SBS 改性沥青 2. 粒式: 细粒式 AC-13C 3. 厚度: 4cm 4. 其他: 采取防尘降噪措施	m2	12.96	86.35		
6	040202010001	碎石垫层 1. 材料: 级配碎石 2. 厚度: 150mm。 3. 密实度: 达到设计规范要求 4. 位置: 路面基层 5. 其他: 含基层土的平整或碾压	m2	27.48	26.81		
7	040801001001	机械挖除老路面 1. 挖除内容: 包括混凝土路面、垫层、沥青面层、水稳基层、三合土基层 2. 挖除方式: 机械挖除 3. 挖除深度: 先将旧路边坡表面松土草皮清除, 然后将旧路基分层破除, 挖成台阶型, 台阶高度为一层填土的压实厚度, 其高宽比为 1:1.5, 台阶底面应稍向内倾斜。 4. 弃渣运距: 垃圾外运, 运距自行考虑 5. 计算规则: 工程量按照实际挖方量计算 6. 其他: 综合机械进出场、挖土时挖掘机、自卸汽车配合洒水车降尘作业、挖土后 24 小时内对裸露土进行密目网覆盖, 以 1 天不低于 4 次频率洒水降尘	m3	30.40	43.00		
8	040801001002	人工挖除老路面 1. 挖除内容: 人工挖除 3. 挖除深度: 先将旧路边坡表面松土草皮清除, 然后将旧路基分层破除, 挖成台阶型, 台阶高度为一层填土的压实厚	m3	10.00	83.00		

		度,其高宽比为1:1.5,台阶底面应稍向内倾斜。 4.弃渣运距:垃圾外运,运距自行考虑 5.计算规则:工程量按照实际挖方量计算 6.其他:综合自卸汽车配合洒水车降尘作业、挖土后24小时内对裸露土进行密目网覆盖,以1天不低于4次频率洒水降尘				
9	040203005001	混凝土路面 1.混凝土强度等级:C30商品混凝土 2.厚度:200mm 3.包含模板 4.包含伸缩缝切割、洒水覆盖养护、采取防尘降噪措施	m2	27.48	131.15	
10	040203005002	混凝土路面 1.混凝土强度等级:C30商品混凝土 2.厚度:每增加1cm 3.包含模板 4.包含伸缩缝切割、洒水覆盖养护、采取防尘降噪措施	m2	14.52	6.06	
11	040101001001	机械挖、填、运土方 1.土壤类别:综合考虑 2.包含挖土、回填土、余土外运、夯实平整,运距综合考虑。 3.按照实际挖土工程量计算。	m3	574.04	13.00	
12	040101001002	人工挖、填、运土方 1.土壤类别:综合考虑 2.包含挖土、回填土、余土外运,运距综合考虑。 3.按照实际挖土工程量计算。	m3	237.45	30.00	
13	040202001001	砼垫层 1.标号:C15商砼 2.包含模板等相关措施费用	m3	0.93	646.24	
14	040302001001	砼基础 1.C30砼,包含模板等其余措施费用 2.位置:水电桩基础、闸阀室基础等	m3	2.83	869.39	
15	040302001002	砼基础 1.C20砼,包含模板等其余措施费用 2.位置:下水口四周等	m3	2.83	715.89	
16	040202001002	铺筑砂垫层 1.砂垫层,厚度综合考虑,其余详甲方现场要求。	m3	3.645	143.26	

17	040304002001	实心砖墙 1. 墙体类型 : 砖墙 2. 墙体厚度 : 综合考虑 3. 砖品种、规格 : 240*115*53 4. 砂浆强度等级:M10 水泥砂浆 5. 包含其余措施费用	m3	5.30	533.86		
18	040506011001	闸阀室现浇砼盖板 1. 板厚:综合考虑 2. 混凝土强度等级:C30 3. 包含模板制作及安装	m3	0.33	888.55		
19	040701002001	现浇混凝土钢筋 1、钢筋种类、规格:三级钢筋直径 10 2、包含相关所有费用	t	0.03	6154.42		
20	040103001001	中粗砂回填 1. 位置: 给水排水管沟、成品化粪池四周等 2. 填方材料品种:中粗砂 3. 运距: 综合考虑 4. 密实度: 分层碾压、压实度达到设计要求	m3	148.66	143.26		
21	DB002	DN700 球墨铸铁井圈及井盖 1. 包含相关安装费用。	套	4.00	720.00		
22	040203006001	新建草坪砖停车位 1. 面层形式、材料种类、规格:草坪砖, 尺寸详见图纸及甲方要求	m2	15.95	65.21		
23	040308001001	墙面一般抹灰 1. 墙体类型:砖墙面 2. 材料种类、配合比、厚度:2cm 厚 1:3 水泥砂浆 3. 包含其余措施费用	m2	12.00	25.52		
24	DB003	移栽原有乔木 1. 胸径: 5cm 以下 2. 起挖并移栽至甲方指定地点 3. 包含运输等相关所有费用。	株	1.00	50.00		
	000004	给排水工程					0.00
25	040501006001	塑料管 (UPVC、PVC、PP-C、PP-R、PE 管等) 1. 安装部位 (室内、外): 室外 2. 输送介质:冷水 3. 材质:PE 4. 规格:32 5. 连接方式:熔接	m	165.00	15.98		

26	040501006002	塑料管（UPVC、PVC、PP-C、PP-R、PE管等） 1. 安装部位（室内、外）： 室外 2. 输送介质：冷水 3. 材质：PE 4. 规格：20 5. 连接方式：熔接	m	165.00	11.62		
27	040502005001	螺纹阀门 1. 型号、规格：4'三角阀 2. 包含相关附件安装	个	15.00	40.20		
28	040502005002	QF32-32 双活接铜芯球阀 1. 包含相关附件安装	个	3.00	81.40		
29	040501006003	塑料管（UPVC、PVC、PP-C、PP-R、PE管等） 1. 安装部位（室内、外）：室外 2. 输送介质：污水 3. 材质：UPVC管（壁厚4.0mm-4.6mm） 4. 规格：DN160 5. 连接方式：粘接	m	335.00	42.42		
30	040501006004	塑料管（UPVC、PVC、PP-C、PP-R、PE管等） 1. 安装部位（室内、外）：室外 2. 输送介质：污水 3. 材质：UPVC管（壁厚4.0mm-4.6mm） 4. 规格：DN160 5. 连接方式：粘接	m	23.00	25.16		
31	DB029	HDPE塑料检查井（DN200*160B、高0.7m）	座	6.00	272.00		
32	040503002001	水表 1. 型号、规格：详见图纸及甲方现场要求	个	3.00	301.17		
33	DB030	5m ³ 玻璃钢成品化粪池 1. 包含化粪池运至现场吊装并安装完成的全部费用 2. 包含相关附件接头阀门等相关所有费用	座	2.00	6500.00		
34	DB031	塑料盖板 1. 下水口上安装，尺寸为300*300*50mm，包含材料费及安装费。 2. 其余详见甲方要求	个	27.00	20.00		
	000005	电气工程					0.00

35	040905007001	<p>智能水电桩（橘黄色）</p> <p>1、数量：1 台 APP 智能扫码；</p> <p>2、材质：304 不锈钢，壁厚 2.0mm，外表橘黄色喷塑；</p> <p>3、水电配置：国标五孔插座 2 个，欧标 16A 三孔防水插座 2 个，双路供电分别控制；防冻水龙头 2 个（双路）；漏电保护，水电隔离；</p> <p>4、接入电源：AC220V±10V，32A；</p> <p>5、照明：LED 防水照明灯；</p> <p>必备功能：智能平台、搜索营地、预定、导航、扫码支付、网上支付、扫码开锁等功能。</p> <p>6. 其余详见图纸及甲方要求。</p>	台	15.00	8000.00		
36	040904003001	<p>电气配管</p> <p>1. 材质：塑料管 32</p> <p>2. 配置形式及部位（不适用于金属软管）：</p> <p>2. 其余达到图纸及甲方要求。</p>	m	1190.00	23.74		
37	040904004001	<p>电力电缆</p> <p>1. 型号、规格：电力电缆 WDZ-YJY-3*6</p> <p>2. 敷设方式：穿管敷设，电缆头制安</p>	m	1190.00	32.19		
38	040901006001	<p>配电箱</p> <p>1. 类别：配电箱 AL1AL2 AL3。</p> <p>2. 安装方式（仅适用于成套配电箱）：落地安装</p> <p>3. 半周长或回路数：400*240*120</p> <p>4. 无端子外部接线</p>	台	3.00	925.41		
合计							

三标段：办公楼至碌对岛村委南防火通道硬化工程

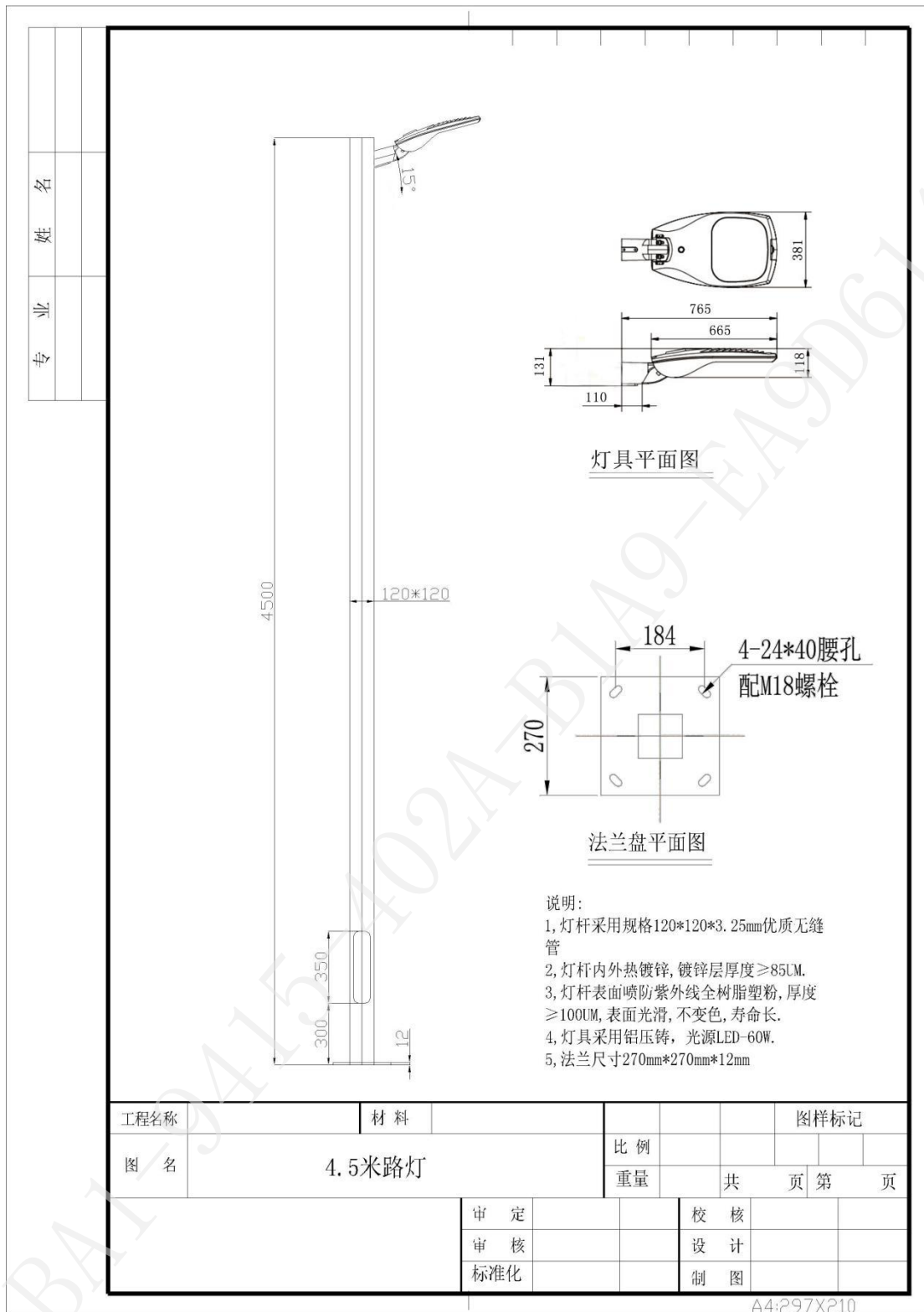
序号	项目编码	项目名称 项目特征	计量 单位	工程量	金额（元）		
					单项 控制价	合价	其中： 暂估价
		三标段：办公楼至碌对岛村委南防火通道硬化工程					0.00
		办公楼至碌对岛村委南防火通道硬化工程					0.00
		市政工程					0.00

1	040101001001	挖运土方 1. 挖土部位:需硬化部分 2. 土壤类别:综合考虑 3. 开挖方式:人机配合,具体方式自行考虑 4. 工作内容:土方开挖、回填、余土装车、运土、弃土、弃土地面平整、人工清槽 5. 弃土运距:综合考虑 6. 工程量:以实际挖方工程量计算	m3	3736.48	10.00		
2	040103001001	外借土填方 1. 填方材料品种:砂壤土 2. 运距:综合考虑 3. 密实度:分层碾压、压实度达到设计要求	m3	2247.44	20.00		
3	040203005001	混凝土路面 1. 混凝土强度等级: C30 商品混凝土 2. 厚度: 200mm。 3. 包含模板 4. 包含伸缩缝切割、洒水覆盖养护、采取防尘降噪措施	m2	3921.76	126.94		
4	040202010001	碎石垫层 1. 材料: 级配碎石 2. 厚度: 100mm。 3. 密实度: 达到设计规范要求 4. 位置: 路面基层 5. 其他: 含基层土的平整或碾压	m2	3921.76	15.85		
5	040701002001	现浇混凝土钢筋 钢筋种类、规格:直径大于 10mm 以上 钢筋及相关费用	t	0.333	5510.67		
合计							

效果图



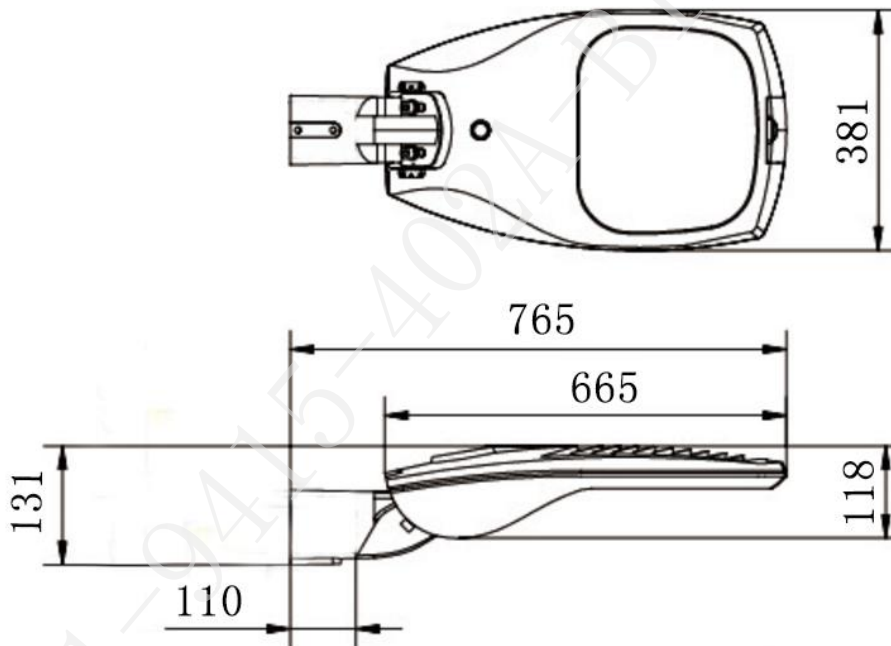
灯杆图纸



灯头效果图



灯头图纸



注：标段一的投标单位开标时须提供如图所示庭院灯样品一套。未按要求提供样品或样品不全的，否决投标。

第六章 图 纸（详见附件）

第七章 技术标准和要求

工程建设地点现场条件：

一、现场自然条件：建筑道路通畅、场地平坦。

二、现场施工条件：具备施工条件。

三、本工程采用的技术规范

施工及验收规范、标准执行国家现行规范、规程、标准。

第八章 投标文件格式

1. 本章投标文件格式仅提供了投标人在制作投标文件时，部分需要上传 word 或 pdf 文档的固定格式，其他相关内容由系统自动生成。

2. ztb 格式投标文件制作完成后，投标人点击系统工具条上方的红色签章按钮进行电子签章，系统会自动将所有分项上传的投标内容合并为一个完整版的 pdf 文档，再按照招标文件要求在指定位置上依次加盖电子签章（如投标函、投标函附录、法定代表人身份证明、授权委托书、资格、资信证明文件等；技术标无需电子签章）。未按照要求上传的，否决其投标。

备注：

1. 在评分办法资信标部分未要求的格式，参考第八章投标文件格式制作，并上传至资信标补充文件中。

2. 商务标“投标报价”表封面须由造价编制人员签字或加盖其执业专用章，同时须将盖章后的彩色扫描件（PDF 文档或 word 文档）上传至商务标补充附件中，否则否决其投标。

投标函附录

序号	条款名称	约定内容	备注
1	投标报价	人民币 大写：_____ 小写：_____	
2	项目负责人	姓名：_____ 联系电话：_____	
3	工期	天数：_____日历天	
4	质量标准		

投 标 人：_____（盖单位章）

法定代表人：_____（印章）

_____年_____月_____日

法定代表人身份证明

投标人名称：_____

单位性质：_____

地址：_____

成立时间：_____年_____月_____日

经营期限：_____

姓名：_____ 性别：_____ 年龄：_____ 职务：_____

系_____（投标人名称）的法定代表人。

特此证明。

附：法定代表人身份证

投 标 人：_____（盖单位章）

法定代表人：_____（印章）

_____年_____月_____日

授权委托书

本人_____（姓名）系_____（投标人名称）的法定代表人，现委托_____（姓名）为我方代理人。代理人根据授权，以我方名义签署、澄清、说明、补正、递交、撤回、修改_____（项目名称）投标文件、签订合同和处理有关事宜，其法律后果由我方承担。

委托期限：_____。

代理人无转委托权。

附：①法定代表人身份证；

②委托代理人身份证。

投标人：_____（盖单位章）

法定代表人：_____（印章）

身份证号码：_____

委托代理人：_____

身份证号码：_____

_____年_____月_____日

项目管理机构情况

职务	姓名	身份证号	职称	执业或职业资格证明			
				证书名称	级别	证号	专业

投 标 人：_____（盖单位章）

法定代表人：_____（印章）

_____年_____月_____日

项目负责人简历表

姓 名		年 龄		学 历	
职 称		职 务		拟在本合同任职	
注册建造师执业资格等级			级	建造师专业	
毕业学校	年毕业于		学校	专业	
主要工作经历					
时 间	参加过的类似项目		担任职务	发包人及联系电话	
近两年获得荣誉					
时 间	荣誉称号		发证机关	级别	

投 标 人：_____（盖单位章）

法定代表人：_____（印章）

_____年_____月_____日

拟用于该工程项目经理未担任其他在建、排名第一的中标候选人或中标工程的项目经理承诺书

_____（招标人名称）：

我方在此声明，我方拟派往_____（项目名称）的项目经理_____（项目经理姓名）身份证号：_____注册证书号：_____现阶段没有担任任何在建、排名第一的中标候选人或中标工程的项目经理。

若承诺存在不属实情况，我单位同意建设主管部门将我单位及项目经理列入失信“黑名单”，并向社会公布。

特此承诺。

投 标 人：_____（盖单位章）

法定代表人：_____（印章）

_____年____月____日

投标人基本情况表

投标人名称						
注册地址				邮政编码		
联系方式	联系人			电话		
	传 真			网 址		
组织结构						
法定代表人	姓名		技术职称		电话	
技术负责人	姓名		技术职称		电话	
成立时间			员工总人数：			
企业资质等级			其中	项目负责人		
营业执照号				高级职称人员		
注册资金				中级职称人员		
开户银行				初级职称人员		
账号				技 工		
经营范围						
备注						

投 标 人：_____（盖单位章）

法定代表人：_____（印章）

_____年_____月_____日

附录1

威海市建设工程电子交易系统评分办法模板 评分办法

序号	标题	分值	评分标准
威海市建设工程电子交易系统评分办法模板 [100.00]			
1	资格审查 [合格制]		
1.1	营业执照	合格制	上传Word或PDF文档，内容为有效的营业执照的彩色扫描件
1.2	资质证书	合格制	上传Word或PDF文档，内容为有效的资质证书的彩色扫描件
1.3	安全生产许可证	合格制	上传word或pdf格式的文档，内容为有效的安全生产许可证的彩色扫描件
1.4	法定代表人身份证明或授权委托书	合格制	上传Word或PDF文档 若法定代表人参加投标，内容为法人身份证明（按投标文件格式提供）及企业法定代表人身份证彩色扫描件； 若授权代表参加投标，内容为授权委托书（按投标文件格式提供）、企业法定代表人及授权委托代理人身份证彩色扫描件
1.5	投标保证金证明	合格制	<p>投标保证金的形式：网上银行、电汇、银行保函或保险保函（投标单位如用其他转账形式影响到账时间的，由此引发的后果由投标单位自行承担）</p> <p>一、如选择银行转账方式须从投标单位的基本账户转入下列指定账户 账号名称：威海市公共资源交易中心荣成分中心 收款人开户银行信息以投标人在系统‘投标保证金管理’页面中申请到的虚拟账号信息为准。</p> <p>账号获取的方式：投标人通过 CA 数字证书及数字证书绑定密码，登录“威海市建设工程电子交易系统”，并进入“投标保证金管理”模块，选中目标项目，点击右上角的“申请”按钮。若需要通过虚拟账号缴纳保证金，则选择“虚拟账号”并按照提示获取虚拟账号；</p> <p>注意：每个标段都应申请收款人虚拟账号，一个收款人虚拟账号仅限定一个投标人在本项目上使用。各投标人应严格按照招标文件的要求进行投标保证金的缴纳工作，在汇款时认真核对威海市建设工程电子交易系统的收款人名称和开户银行等信息是否与招标文件提供的信息一致，如有出入请及时联系招标人或招标代理，未按招标文件要求操作的，可能导致投标保证金无法确认，进而影响投标资格，由此引发的后果由投标人自行承担。</p> <p>为能及时、准确退还投标保证金，请各投标人缴纳投标保证金时在摘要或备注内容中注明“建设工程投标保证金”。</p> <p>二、如选择银行保函方式： 若采用银行保函形式提交投标保证的，要求银行保函由投标人开立基本账户的银行针对本工程出具，有效期不少于投标有效期满后30天，受益人为招标人，投标文件中附银行保函复印件。 使用银行保函的投标单位须在开标前将银行保函扫描件发送到威海市公共资源交易中心荣成分中心保证金收退处邮箱（rcggzycwk@163.com），同时再将银行保函原件及银行投标（履约）保函签收回执单（一式四份，威海市公共资源交易网（荣成市）下载中心下载）通过快递邮寄到荣成市河阳东路81号威海市公共资源交易中心荣成分中心411室。联系电话：0631-7586330，联系人：马霞。</p> <p>三、如选择保险保函方式： 若采用保险保函形式提交投标保证的，按照山东省住房和城乡建设厅、山东省发展和改革委员会、中国保险监督管理委员会山东监管局和中国保险监督管理委员会青岛监管局印发的《关于开展房屋建筑和市政工程投标保证金保险工作的意见（试行）》（鲁建建管字〔2018〕11号）文件要求。保险机构开展投标保证的保险条款应当经中国银行保险监督管理委员会批准或备案，通过山东省住房和城乡建设厅“山东省住房城乡建设服务监管与信用信息综合平台（http://221.214.94.41:81/xyzj/）”“全国公共资源交易平台（山东省）/山东省公共资源交易网（http://www.sdggzyjy.gov.cn）”，将保险机构单位信息、保险合同条款（范本）、保单（范本）、保函（范本）等向社会主动公开。 投标人应选择符合上述要求的保险机构，且提供相关证明材料。 投标人支付的保险费必须由本单位基本账户支付。 投标文件中需附：1) 保险费汇款证明及有效发票；2) 企业开户许可证明；3) 有效保函；4) 保险机构在中国银行保险监督管理委员会批准或备案的证明；5) 保险机构通过上述网站公开信息的查询截图；6) 保险机构出具工程项目所在地设区市市域内设立的服务机构营业执照。上述复印件必须与原件保持一致。</p>

威海市建设工程电子交易系统评分办法模板 评分办法

第2页 共3页

序号	标题	分值	评分标准
1.5	投标保证金证明	合格制	<p>使用保险保函的投标单位须在开标前将保险保函扫描件、开户许可证明扫描件、保险费的银行汇款单扫描件、保险费发票扫描件发送到威海市公共资源交易中心荣成分中心工程交易科邮箱 (rcjsxxw@163.com) 办理使用手续。联系电话：0631-7566113</p> <p>四、如选择电子保函方式： 若采用电子保函形式提交投标保证金的，需要通过威海市建设工程电子化交易投标保证金第三方服务平台自主选择电子投标保证金参与投标。投标文件只须附电子保函保单或保函凭证即可，基本账户等信息由代理机构开标现场进行保函验真。具体操作流程详见“威海市公共资源交易网”（详见办事指南--工程建设专区-威海市建设工程电子化交易投标保证金第三方服务平台投标人使用手册）。电子保函办理咨询电话：0592-6254455。</p> <p>五、投标保证金免交或不用足额交纳的情形： 根据威海市住房和城乡建设局关于印发《威海市建筑市场主体信用评价实施细则（试行）》的通知（威住建通字〔2019〕76号）的规定，2019年度被市级及以上住房和城乡建设部门评定的信用评价为AAA级的建筑市场主体免于缴纳工程投标保证金，信用评价为AA级的建筑市场主体所缴纳的投标保证金最高不得超过20万元。投标文件须后附2019年度被市级及以上住房和城乡建设部门评定的信用评价为AAA级、AA级的证明材料。 未按上述要求提交保证金的投标人，其投标文件将被拒绝。</p>
1.6	项目管理机构	合格制	<p>上传Word或PDF文档 内容包括项目负责人、技术负责人及管理人员，需附相关证书及在本企业的社保证明材料（社会保险中心提供的缴纳证明或网上打印带有电子签章及电子验真码的缴纳证明，若为退休人员无社会保险证明，须提供人力资源和社会保障部门出具的养老金收入证明和聘用单位出具的“聘书”）。</p> <p>项目负责人配备必须符合注册建造师项目规模标准或专业要求；技术负责人必须持工程系列中级及以上职称或建设类注册证书；其他关键岗位管理人员包括施工员、质量（质检）员、安全员、机械员、材料员等需附招标文件中要求的社保证明（含委托代理人）。</p> <p>（项目管理机构组成表请在资信标一项中选择人员）</p>
1.7	失信情况查询	合格制	<p>上传Word或PDF文档</p> <p>1.通过“全国法院失信被执行人名单公布及查询http://zxgk.court.gov.cn/shixin/”查询，查询对象包括投标人及其法定代表人、项目负责人必须为非失信被执行人。</p> <p>2.投标人不得被工商行政管理机关在全国企业信用信息公示系统中列入严重违法失信企业名单（查询网址http://www.gsxt.gov.cn/index.html）。</p> <p>3.投标人未被威海市各职能部门列为严重失信主体，本条投标人无需附截图，开标现场招标人或招标代理机构应当通过威海市信用管理中心开发的联合奖惩微门户程序或信用威海网站查询投标人是否被威海市各职能部门列为严重失信主体，如被列为严重失信主体，将否决其投标。</p>
1.8	近三年发生的诉讼及仲裁情况	合格制	<p>上传Word或PDF文档</p> <p>说明：近三年发生的诉讼和仲裁情况仅限于投标人败诉的，且与履行施工承包合同有关的案件，不包括调解结案以及未裁决的仲裁或未终审判决的诉讼。</p>
1.9	近三年投标人无行贿犯罪记录	合格制	<p>上传Word或PDF文档</p> <p>说明：投标人近三年无行贿犯罪记录网上截图（查询网址：http://wenshu.court.gov.cn/）</p>
1.10	投标人信用承诺书	合格制	上传word文档或pdf文档，具体格式详见招标文件第七章投标文件格式。
1.11	信用报告	合格制	上传word文档或pdf文档，内容为经荣成市社会信用中心备案的B级及以上的有效的信用报告。
2	技术标 [20.00]		
2.1	施工总平面图布置设计合理	2.00	(2.0分) 对工程整体有深刻认识，表述清晰完整，施工段划分、临时设施、临时道路、施工总平面图布置设计合理
2.2	施工方案和技术措施合理，对关键工序有针对性等	2.00	(2分) 施工方案和技术措施合理，对关键工序和关键部位施工具有针对性，措施得力、经济、安全、可行
2.3	针对本工程的通病治理措施	2.00	(2分) 有完整的质量保证措施，先进可行，有针对本工程的通病治理措施
2.4	安全文明措施和应急救援预案	2.00	(2分) 针对项目实际情况有完整的安全文明措施和应急救援预案，且措施齐全，预案可行
2.5	环境、地下管网、地上设施保护，冬季、雨季施工方案	1.50	(1.5分) 环境保护措施安全得力，减少噪音、降低环境污染、扬尘治理措施、地下管线及其他地上地下设施的保护加固措施等，冬季、雨季施工方案

威海市建设工程电子交易系统评分办法模板 评分办法

第3页 共3页

序号	标题	分值	评分标准
2.6	绿色建筑、新技术、新产品、新工艺、新材料应用	1.50	(1.5分) 绿色建筑、新技术、新产品、新工艺、新材料应用
2.7	施工进度计划和进度措施	2.00	(2分) 施工进度计划和进度措施 (包括以横道图或标明关键线路的网络进度计划、保障进度计划需要的主要施工机械设备、劳动力需求计划及保证措施、材料设备进场计划及其他保证措施等)
2.8	资源配备计划	2.00	(2分) 资源配备计划。投入的劳动力、机械设备等计划合理, 与进度计划呼应, 满足施工需
2.9	项目管理机构人员配备齐全合理	1.50	(1.5分) 项目管理机构人员配备齐全合理 (采用暗标方式, 不得涉及人员姓名、公司名称等暴露投标人身份的内容)
2.10	成品保护	1.50	(1.5分) 成品保护、工程保修制度、总包和分包配合、与发包、分包、监理、设计的配合等
2.11	建筑渣土治理	2.00	(2分) 建筑渣土的围挡设置、出入口管理、车辆运输、施工现场保护措施等; 扬尘治理现场围挡和大门、现场道路和出入口、工程主体施工管理、施工机具管理、物料堆放、垃圾运送和堆放、施工废水排放措施等须依据《荣成市建筑施工现场扬尘治理实施方案》。
3	资信标 [10.00]		
3.1	企业信用及考核情况	2.00	上传word或pdf格式的文档, 内容为企业近两年未发生任何违纪、违规情况者得2分, 有违法违规行为扣分的, 按照《威海市建筑市场责任主体信用档案记录标准》规定计算, 扣分无下限。 备注: 附“威海市住房和城乡建设局”网站信用档案查询页面截图, 以开标日“威海市住房和城乡建设局”网站信用档案查询结果为准。
3.2	项目管理机构	3.00	通过系统选择项目班子成员 项目经理配备必须符合资格要求; 技术负责人必须持工程系列中级及以上职称或建设类注册证书; 其他关键岗位管理人员 (施工员、质量 (质检) 员、安全员、机械员、材料员等) 配备齐全, 符合以上人员配置要求的, 得2分, 技术负责人为高级工程师得1分。 投标文件中项目管理班子配备不符合招标文件要求的最低标准的, 其投标将被否决。
3.3	项目经理信用情况	2.00	上传word或pdf格式的文档, 内容为项目经理近两年未发生任何违纪、违规情况者得2分, 有违法违规行为扣分的, 按照《威海市建筑市场责任主体信用档案记录标准》规定计算, 扣分无下限; 以“威海市住房和城乡建设局”网站备案的信息为准。 附“威海市住房和城乡建设局”网站信用档案查询页面截图。
3.4	企业信用报告	3.00	上传word或pdf格式的文档, 投标单位应提供经中国人民银行省会 (首府) 城市中心支行以上分支机构备案的从事企业征信和信用评级等业务的社会信用服务机构出具的信用等级为B级及以上信用报告或信用记录。 投标人所提供的信用报告和信用记录评分标准为: 投标单位信用等级在 AAA-级及以上的, 加3分; 信用等级在 AAA-级以下 (不含 AAA-级) A 级及以上的, 加2分; A 级以下 (不含 A 级) 不得分。投标企业只提供信用记录而没有提供信用报告的, 在评标时不予加分。
4	商务标 [70.00]		
4.1	投标报价	70.00	<p>基准价计算方式: 综合平均法。 评标基准价C=投标价算术平均值A×下浮系数K1×权重比例Q1+招标控制价B×下浮系数K2×权重比例Q2。 投标价算术平均值A计算过程: (n为有效投标人个数) 当n≤6时, A = 所有有效标书报价的算术平均值 当6<n≤9时, A = 所有有效标书报价中去掉1个最高价、1个最低价后的算术平均值 当n>9时, A = 所有有效标书报价中去掉2个最高价、2个最低价后的算术平均值 B: 招标控制价。 K1: 0.955,0.96,0.965,0.97,0.975,0.98。 K2: 0.97。 Q: 权重比例Q1+Q2=100%, Q1、Q2取值均应≥30%。 Q1: 0.31,0.32,0.33,0.34,0.35。</p> <p>以评标基准值为基准, 投标报价与基准进行比较, 相同得满分 每高于基准价1%, 扣减1分, 扣完为止。 每低于基准价1%, 扣减0.5分, 扣完为止。 偏离不足1%时, 按照插入法计算得分, 分数保留两位小数</p>

其他注意事项

控制价 : 644136.76

专家个数 :5

投标人报价方式 :总价 (元)

定标方式 :推荐候选人3名

分部分项工程量清单与计价表

工程名称:三标段:办公楼至碌对岛村委南防火通道硬化工程

第1页 共1页

序号	项目编码	项目名称	项目特征描述	计量单位	工程量	金额(元)		
						综合单价	合价	其中: 暂估价
三标段:办公楼至碌对岛村委南防火通道硬化工程								
市政工程								
1	040101001001	挖运土方	1.挖土部位:需硬化部分 2.土壤类别:综合考虑 3.开挖方式:人机配合,具体方式自行考虑 4.工作内容:土方开挖、回填、余土装车、运土、弃土、弃土场地平整、人工清槽 5.弃土运距:综合考虑 6.工程量:以实际挖方工程量计算	m3	3736.48			
2	040103001001	外借土填方	1.填方材料品种:砂壤土 2.运距:综合考虑 3.密实度:分层碾压、压实度达到设计要求	m3	2247.44			
3	040203005001	混凝土路面	1.混凝土强度等级: C30商品混凝土 2.厚度: 200mm。 3.包含模板 4.包含伸缩缝切割、洒水覆盖养护、采取防尘降噪措施	m2	3921.76			
4	040202010001	碎石垫层	1.材料:级配碎石 2.厚度: 100mm。 3.密实度:达到设计规范要求 4.位置:路面基层 5.其他:含基层土的平整或碾压	m2	3921.76			
5	040701002001	现浇混凝土钢筋	钢筋种类、规格:直径大于10mm以上钢筋及相关费用	t	0.333			
合计								

措施项目清单计价汇总表

工程名称:三标段:办公楼至碌对岛村委南防火通道硬化工程

第1页 共1页

序号	项目名称	金额(元)
	三标段:办公楼至碌对岛村委南防火通道硬化工程	
	市政工程	
1	总价措施项目清单	
2	单价措施项目清单	

总价措施项目清单与计价表

工程名称:三标段:办公楼至碌对岛村委南防火通道硬化工程

第1页 共1页

序号	项目名称	计算基础	费率 (%)	金额 (元)	备注
	三标段: 办公楼至碌对岛村委南防火通道硬化工程				
	市政工程				
1	场地清理				
2	夜间施工				
3	冬、雨季施工				
4	中小型机械及工具用具使用费				
5	施工因素增加费				
合计					

单价措施项目清单与计价表

工程名称:三标段:办公楼至碌对岛村委南防火通道硬化工程

第1页 共1页

序号	项目编码	项目名称	项目特征描述	计量单位	工程量	金额(元)		
						综合单价	合价	其中: 暂估价
三标段:办公楼至碌对岛村委南防火通道硬化工程								
市政工程								
1	DB001	隧道内施工的通风、供水、供气、供电、照明及通讯设施费		项	0			
2	DB002	组装、拆卸柴油打桩机		架次	0			
3	DB003	木脚手架		m2	0			
4	DB004	钢管脚手架		m2	0			
5	DB005	满堂脚手架		m2	0			
6	DB006	室外管道脚手架		m2	0			
7	DB007	金属脚手架		m2	0			
8	DB008	木制井字架		座	0			
9	DB009	钢管井字架		座	0			
10	DB010	搭、拆桩基础支架平台		m2	0			
11	DB011	搭、拆木垛		m3空间体积	0			
12	DB012	拱、板涵拱盔支架		m3空间体积	0			
13	DB013	桥梁支架		项	0			
14	DB014	筑、拆胎膜、地膜		项	0			
15	DB015	现浇混凝土基础模板		m2	0			
16	DB016	现浇构筑物及池类模板		m2	0			
17	DB017	现浇管、渠道及其他模板		m2	0			
18	DB018	预制混凝土构筑物及池类模板		m3	0			
19	DB019	预制管、渠道及其他模板		m3	0			
20	DB020	混凝土模板工程(竹胶板模板)		m2	0			
21	DB021	集坑排水		台日	0			
22	DB022	轻型井点降水		项	0			
23	DB023	喷射井点降水		项	0			
24	DB024	大口径井点降水		项	0			
25	DB025	地上、地下设施,建筑物的临时保护设施		项	0			
合计								

其他项目清单与计价汇总表

工程名称:三标段:办公楼至碌对岛村委南防火通道硬化工程

第1页 共1页

序号	子目名称	计算基础	金额(元)	备注
	三标段:办公楼至碌对岛村委南防火通道硬化工程			
	市政工程			
1	暂列金额	项		详见暂列金额表
2	特殊项目暂估价	项		详见特殊项目暂估价表
3	计日工	项		详见计日工表
4	总承包服务费	项		详见总承包服务费、采购保管费表
	合计=1+2+3+4			

暂列金额明细表

工程名称:三标段:办公楼至碌对岛村委南防火通道硬化工程

第1页 共1页

序号	项目名称	计量单位	暂定金额(元)	备注
	三标段:办公楼至碌对岛村委南防火通道硬化工程			
	市政工程			
1	暂列金额	项		
	合计			

材料暂估价一览表

工程名称:三标段:办公楼至碌对岛村委南防火通道硬化工程

第1页 共1页

序号	编码	名称、规格、型号	单位	数量	单价 (元)	备注
		三标段:办公楼至碌对岛村委南防火通道硬化工程				
		市政工程				

工程设备暂估价一览表

工程名称:三标段:办公楼至碌对岛村委南防火通道硬化工程

第1页 共1页

序号	编码	名称、规格、型号	单位	数量	单价 (元)	备注
		三标段:办公楼至碌对岛村委南防火通道硬化工程				
		市政工程				

专业工程暂估价表

工程名称:三标段:办公楼至碌对岛村委南防火通道硬化工程

第1页 共1页

序号	工程名称	工程内容	金额 (元)	备注
	三标段:办公楼至碌对岛村委南防火通道硬化工程			
	市政工程			
1	承包人分包的专业工程暂估价			
2	发包人发包的专业工程暂估价			
	合计			

特殊项目暂估价表

工程名称:三标段:办公楼至碌对岛村委南防火通道硬化工程

第1页 共1页

序号	特殊项目名称	内容、范围	计量单位	计算方法	金额(元)	备注
	三标段:办公楼至碌对岛村委南防火通道硬化工程					
	市政工程					
1	特殊项目暂估价		项			
	合计					

计日工表

工程名称:三标段:办公楼至碌对岛村委南防火通道硬化工程

第1页 共1页

序号	项目名称、型号、规格	单位	暂定数量	综合单价	合价
	三标段:办公楼至碌对岛村委南防火通道硬化工程				
	市政工程				
一	人工				
1	计日工-人工	工日	1.00		
人工小计					
二	材料				
1	计日工-材料	t	1.00		
材料小计					
三	机械				
1	计日工-机械	台班	1.00		
机械小计					
合计					

总承包服务费、采购保管费计价表

工程名称:三标段:办公楼至碌对岛村委南防火通道硬化工程

第1页 共1页

序号	项目名称及服务内容	项目费用(元)	费率(%)	金额(元)
	三标段:办公楼至碌对岛村委南防火通道硬化工程			
	市政工程			
1	总承包服务费			
	合计			

规费、税金项目清单与计价表

工程名称:三标段:办公楼至碌对岛村委南防火通道硬化工程

第1页 共1页

序号	项目名称	计算基础	费率 (%)	金额 (元)
	三标段:办公楼至碌对岛村委南防火通道硬化工程			
	市政工程			
1	规费			
2	安全文明施工费			
3	环境保护费		0.2	
4	文明施工费		0.59	
5	临时设施费		1.8	
6	安全施工费		1.17	
7	工程排污费		0.2	
8	住房公积金		0.48	
9	危险作业意外伤害保险			
10	社会保障费		1.52	
06	税金		9	
	合计=1+06			