

2021 石岛双榜、苏盛、新城区路灯安装 工程招标文件

招标人：威海（荣成）海洋高新技术产业园管理委员会建设局

招标代理：山东永平房地产评估有限公司

日期：2021 年 3 月



第一章 招标公告.....	1
第二章 投标人须知.....	4
投标人须知前附表.....	4
1. 总则.....	19
1.1 项目概况.....	19
1.2 资金来源和落实情况.....	19
1.3 招标范围、计划工期、质量要求.....	19
1.4 投标人资格要求.....	19
1.5 费用承担.....	20
1.6 保密.....	20
1.7 语言文字.....	21
1.8 计量单位.....	21
1.9 踏勘现场.....	21
1.10 投标预备会.....	21
1.11 偏离.....	21
2. 招标文件.....	22
2.1 招标文件的组成.....	22
2.2 招标文件的澄清.....	22
2.3 招标文件的修改.....	22
3. 投标文件.....	23
3.1 投标文件的组成.....	23
3.2 投标报价.....	23
3.3 投标有效期.....	23
3.4 投标保证金.....	24
3.5 资格审查资料.....	24
3.6 投标文件的编制.....	24
4. 投标.....	24
4.1 投标文件的密封和标记.....	24
4.2 投标文件的递交.....	25
4.3 投标文件的修改与撤回.....	25
5. 开标.....	25
5.1 开标时间和地点.....	25
5.2 开标程序.....	25
5.3 开标异议.....	26
6. 评标.....	26
6.1 评标委员会.....	26
6.2 评标原则.....	26
6.3 评标.....	27
7. 合同授予.....	27
7.1 定标方式.....	27
7.2 中标候选人公示.....	27

7.3 中标通知.....	27
7.4 履约担保.....	27
7.5 签订合同.....	27
7.6、招标代理服务费.....	27
8. 纪律和监督.....	27
8.1 对招标人的纪律要求.....	28
8.2 对投标人的纪律要求.....	28
8.3 对评标委员会成员的纪律要求.....	28
8.4 对与评标活动有关的工作人员的纪律要求.....	29
8.5 投诉.....	29
9. 重新招标.....	29
10. 需要补充的其他内容.....	29
11. 电子招标投标.....	29
附件一：开标记录表.....	30
附件二：问题澄清通知.....	31
附件三：问题的澄清.....	32
附件四：中标通知书.....	33
附件五：中标结果通知书.....	34
附件六：确认通知.....	35
第三章 评标办法.....	36
1. 评标方法.....	36
2. 评审标准.....	36
2.1 初步评审标准.....	36
2.2 分值构成与评分标准.....	36
3. 评标程序.....	36
3.1 初步评审.....	36
3.2 详细评审.....	37
3.3 投标文件的澄清和补正.....	38
3.4 评标结果.....	38
第四章 合同文件.....	39
第五章、工程量清单.....	67
第六章 图 纸.....	72
第七章 技术标准和要求.....	73
第八章 投标文件格式.....	83

第一章 招标公告

2021 石岛双榜、苏盛、新城路路灯安装工程

一、招标条件

本招标项目 2021 石岛双榜、苏盛、新城路路灯安装工程已由上级主管部门批准建设，招标人为威海（荣成）海洋高新技术产业园管理委员会建设局，建设资金来自财政资金，项目出资比例为财政 100%。项目已具备招标条件，现对该项目进行公开招标，选定一家单位负责该项目的施工。

二、工程招标范围

2021 石岛双榜、苏盛、新城路路灯安装工程施工及保修全过程

三、项目基本情况

2021 石岛双榜、苏盛、新城路路灯安装工程位于荣成市石岛管理区，工作内容为安装 12 米 400W 单火路灯 155 棵，敷设 VV-4*25+1*16 电缆 8200 米，敷设 PE75 电缆保护管 8200 米，新装 1 台 160KVA 变压器及配套的附属设施，与其相应的基础等施工。计划工期 120 天。

本项目招标控制价:2336684.97 元

四、投标企业资格要求

- 1、具有城市道路及照明工程专业承包叁级及以上资质。
- 2、具有安全生产许可证。
- 3、投标人不得和招标人存在利害关系，单位负责人为同一人或者存在控股、管理关系的不同单位，不得同时参加该项目的投标。
- 4、通过“全国法院失信被执行人名单公布及查询 (<http://shixin.court.gov.cn/>)”查询，投标单位及其法定代表人必须为非失信被执行人。
- 5、投标单位不得被工商行政管理机关在全国企业信息公示系统中列入严重违法失信企业名单（查询网址 <http://www.gsxt.gov.cn/idex.html>）。
- 6、投标人未被威海市各职能部门列为严重失信主体（详见“威海市联合惩戒措施清单”）。

五、项目负责人资格要求

- 1、要求承担本工程负责人具有机电工程贰级及以上注册建造师执业资格。

- 2、项目经理应具有项目负责人安全生产考核合格证（B证）。
- 3、项目经理未担任其他在建、排名第一的中标候选人或中标工程项目的项目经理。
- 4、通过“全国法院失信被执行人名单公布及查询（<http://shixin.court.gov.cn/>）”查询，项目经理必须为非失信被执行人。

六、联合体投标要求

本工程不接受联合体投标。

七、要求投标单位信用等级为 B 级及以上

投标单位应提供经中国人民银行省会(首府)城市中心支行以上分支机构备案的从事企业征信和信用评级等业务的社会信用服务机构出具的信用等级为 B 级及以上信用报告或信用记录。

投标单位在使用信用服务机构出具信用报告时，应将信用报告扫描件和出具信用报告征信机构的《中华人民共和国企业征信业务经营备案证》或《信用评级机构备案证》扫描件，发送到荣成市社会信用中心审核。投标单位发送邮件时应留有经办联系人、联系电话、回复邮箱等，方便及时沟通回复。荣成市社会信用中心邮箱：rcsxybxxglk@wh.shandong.cn，监督电话：0631-7591611。审核通过后在“信用报告概要”页面上加盖“荣成市荣诚资信评估有限公司”公章，并将该审核盖章页面扫描后回复给投标单位邮箱。

投标单位也可持信用报告和出具信用报告征信机构的《中华人民共和国企业征信业务经营备案证》或《信用评级机构备案证》（扫描件）到荣成市社会信用中心（荣成市行政审批服务局二楼 204 室）直接现场审核。

未在荣成市社会信用中心审核、未加盖“荣成市荣诚资信评估有限公司”公章的信用报告将不予采信。

八、招标文件的获取

【ztb 格式文件下载开始时间：2021-3-31 17:30;下载截止时间：2021-4-8 17:30
下载地址：威海市建设工程电子交易系统
（<http://60.212.191.165:10006/Pages/Login/SS0LoginWH.aspx?appid=104&backurl=1>）本项目公告页面。有关情况的变更请及时关注“威海市建设工程电子交易系统”本项目公告页面。】

- 1、威海市建设工程电子交易系统共发布两个版本的招标文件，一个是 pdf 格式，另

一个是 ztb 格式。其中电子 pdf 格式的招标文件，任何人都可随时随地查看和下载；电子 ztb 格式的招标文件，只有符合资格条件的潜在投标人在规定时间内通过 CA 数字证书 [CA 证书办理方式一：流程详见威海市公共资源交易网（荣成市）首页的“CA 办理”窗口；办理方式二：地址为威海市公共资源交易中心一楼服务窗口（威海市海滨中路 28 号，外运大厦附楼一楼大厅建设工程 CA 窗口），电话 0631-5819292] 才能下载。只有下载过电子 ztb 格式招标文件的潜在投标人才能参加投标。

2、潜在投标人查看招标文件澄清与修改的时间和方式：请潜在投标人在投标截止时间前随时关注本项目招标公告页面下方的澄清与修改信息。澄清与修改一经发布，视为潜在投标人已收到，招标人不再另行通知。

3、潜在投标人对招标文件提出异议的时间和方式：请在招标文件规定的期限内，使用 CA 数字证书在招标公告下方的“提出疑问”按钮对本项目提出问题。

4、电子招标文件不收取费用。

九、投标文件的递交

开标地点：威海市公共资源交易中心荣成分中心（荣成市河阳东路 81 号，荣成经济开发区热电厂东 200 米路南）

投标截止时间、开标时间：2021 年 4 月 21 日 09 时 30 分

十、发布公告的媒介

本次招标公告同时在中国招标投标公共服务平台、山东省公共资源交易网、威海市住房和城乡建设局网站、威海市公共资源交易网、威海市公共资源交易网（荣成市）上发布。

十一、联系方式

招标人：威海（荣成）海洋高新技术产业园管理委员会建设局 招标代理：山东永平房地产评估有限公司

地址：荣成市石岛管理区

地址：荣成市青山东路 230 号

联系人：姜婷婷

联系人：刘晶颖

联系电话：0631-7322076

联系电话：0631-7593890 15866306066

第二章 投标人须知

投标人须知前附表

条款号	条款名称	编列内容
1.1.2	招标人	招标人：威海（荣成）海洋高新技术产业园管理委员会 建设局 地址：荣成市石岛管理区 联系人：姜婷婷 联系电话：0631-7322076
1.1.3	招标代理机构	名称：山东永平房地产评估有限公司 地址：荣成市青山东路 230 号 联系人：刘晶颖 电话：0631-7593890
1.1.4	项目名称	2021 石岛双榜、苏盛、新城区路灯安装工程
1.1.5	建设地点	荣成市石岛管理区
1.2.1	资金来源及比例	财政拨款
1.2.2	资金落实情况	已落实
1.3.1	招标范围	2021 石岛双榜、苏盛、新城区路灯安装工程施工及保修阶段
1.3.2	计划工期	计划工期 120 天 实际开竣工日期由建设单位根据工程实际情况确定，中标单位应遵守。
1.3.3	质量要求	必须达到国家验收规范合格标准。
1.4.1	投标人资质条件、能力	投标企业资格要求 1、具有城市道路及照明工程专业承包叁级及以上资质。 2、具有安全生产许可证。 3、投标人不得和招标人存在利害关系，单位负责人为同一人或者存在控股、管理关系的不同单位，不得同时参加该项目的投标。 4、通过“全国法院失信被执行人名单公布及查询（ http://shixin.court.gov.cn/ ）”查询，投标单位及其法定代表人必须为非失信被执行人。

		<p>5、投标单位不得被工商行政管理机关在全国企业信息公示系统中列入严重违法失信企业名单（查询网址 http://www.gsxt.gov.cn/idex.html）。</p> <p>6、投标人未被威海市各职能部门列为严重失信主体（详见“威海市联合惩戒措施清单”）。</p> <p>项目负责人资格要求</p> <p>1、要求承担本工程负责人具有机电工程贰级及以上注册建造师执业资格。</p> <p>2、项目经理应具有项目负责人安全生产考核合格证（B证）。</p> <p>3、项目经理未担任其他在建、排名第一的中标候选人或中标工程项目的项目经理。</p> <p>4、通过“全国法院失信被执行人名单公布及查询（http://shixin.court.gov.cn/）”查询，项目经理必须为非失信被执行人。</p> <p>要求投标单位信用等级为 B 级及以上</p> <p>投标单位应提供经中国人民银行省会(首府)城市中心支行以上分支机构备案的从事企业征信和信用评级等业务的社会信用服务机构出具的信用等级为 B 级及以上信用报告或信用记录。</p> <p>投标单位在使用信用服务机构出具信用报告时，应将信用报告扫描件和出具信用报告征信机构的《中华人民共和国企业征信业务经营备案证》或《信用评级机构备案证》扫描件，发送到荣成市社会信用中心审核。投标单位发送邮件时应留有经办联系人、联系电话、回复邮箱等，方便及时沟通回复。荣成市社会信用中心邮箱：rcsxybxxgk@wh.shandong.cn,监督电话：0631-7591611。审核通过后在“信用报告概要”页面上加盖“荣成市荣诚资信评估有限公司”公章，并将该审核盖章页面扫描后回复给投标单位邮箱。</p> <p>投标单位也可持信用报告和出具信用报告征信机构的《中华人民共和国企业征信业务经营备案证》或《信用评级机构备案证》（扫描件）到荣成市社会信用中心（荣成市行政审批服务局二楼 204 室）直接现场审核。</p> <p>未在荣成市社会信用中心审核、未加盖“荣成市荣诚资信评估有限公司”公章的信用报告将不予采信。</p>
1.9.1	踏勘现场	<p><input checked="" type="checkbox"/>不组织</p> <p><input type="checkbox"/>组织，踏勘时间： 踏勘集中地点：</p>

注意：每个标段都应申请收款人虚拟账号，一个收款人虚拟账号仅限定一个投标人在本项目上使用。各投标人应严格按照招标文件的要求进行投标保证金的缴纳工作，在汇款时认真核对威海市建设工程电子交易系统的收款人名称和开户银行等信息是否与招标文件提供的信息一致，如有出入请及时联系招标人或招标代理，未按招标文件要求操作的，可能导致投标保证金无法确认，进而影响投标资格，由此引发的后果由投标人自行承担。

二、如选择银行保函方式：

若采用银行保函形式提交投标保证金的，要求银行保函由投标人开立基本账户的银行针对本工程出具，有效期不少于投标有效期满后 30 天，受益人为招标人，投标文件中附银行保函复印件。

使用银行保函的投标单位须在开标前将银行保函扫描件发送到威海市公共资源交易中心荣成分中心保证金收退处邮箱（rcggzycwk@163.com），同时再将银行保函原件及银行投标（履约）保函签收回执单（一式四份，威海市公共资源交易网（荣成市）下载中心下载）通过快递邮寄到荣成市河阳东路 81 号威海市公共资源交易中心荣成分中心 411 室。联系电话：0631-7586330，联系人：马霞。

三、如选择保险保函方式：

若采用保险保函形式提交投标保证金的，按照山东省住房和城乡建设厅、山东省发展和改革委员会、中国保险监督管理委员会山东监管局和中国保险监督管理委员会青岛监管局印发的《关于开展房屋建筑和市政工程施工投标保证金保险工作的意见（试行）》（鲁建建管字〔2018〕11 号）文件要求。保险机构开展投标保证金的保险条款应当经中国银行保险监督管理委员会批准或备案，通过山东省住房和城乡建设厅“山东省住房城乡建设服务监管与信用信息综合平台（<http://221.214.94.41:81/xyzj/>）”“全国公共资源交易平台（山东省）/山东省公共资源交易网（<http://www.sdggzyjy.gov.cn>）”，将保险机构单位信息、保险合同条款（范本）、保单（范本）、保函（范本）等向社会主动公开。

投标人应选择符合上述要求的保险机构，且提供相关证明材料。

投标人支付的保险费必须由本单位基本账户支付。

投标文件中需附：1) 保险费汇款证明及有效发票；2) 企业开户许可证明；3) 有效保函；4) 保险机构在中国银行保险监督管理委员会批准或备案的证明；5) 保险机构通过上述网站公开信息的查询截图；6) 保险机

		<p>构出具工程项目所在地设区市市域内设立的服务机构营业执照。上述复印件必须与原件保持一致。</p> <p>四、如选择电子保函方式： 若投标人采用电子保函形式提交投标保证金的，需要通过威海市建设工程电子化交易投标保函第三方服务平台自主选择电子投标保函参与投标。投标文件只须附电子保函保单或保函凭证即可，基本账户等信息由代理机构开标现场进行保函验真。具体操作流程详见“威海市公共资源交易网”（详见办事指南--工程建设专区-威海市建设工程电子化交易投标保函第三方服务平台投标人使用手册）。电子保函办理咨询电话：0592-6254455。</p> <p>五、投标保证金免交或不用足额交纳的情形： 根据威海市住房和城乡建设局关于印发《威海市建筑市场主体信用评价实施细则（试行）》的通知（威住建通字（2019）76号）的规定，2019年度被市级及以上住房和城乡建设部门评定的信用评价为AAA级的建筑市场主体免于缴纳工程投标保证金，信用评价为AA级的建筑市场主体所缴纳的投标保证金最高不得超过20万元。投标文件须后附2019年度被市级及以上住房和城乡建设部门评定的信用评价为AAA级、AA级的证明材料。</p> <p>未按要求提交投标保证金，否决其投标。 若为联合体投标，保证金以牵头人的名义缴纳。</p>
3.5.2	近年财务状况的年份要求	2019年度或2020年度
3.5.3	近年完成的类似项目的年份要求	无
3.5.4	近年发生的诉讼及仲裁情况的年份要求	无
3.6.1	电子投标文件编制要求	<p>1. 投标人应通过【威海市建设工程电子交易系统投标文件编制工具】制作电子投标文件，制作前应详细阅读使用说明书，保证电脑网络为联网状态，软件为最新版本（只有联网的状态，系统才会自动检测软件是否为最新版本）。</p> <p>2. 电子投标文件由资格审查、资信标、技术标、商务标组成。投标人下载 ztb 版的电子招标文件后，使用【威海市建设工程电子交易系统投标文件编制工具】打开，并切换到投标文件制作模式，投标文件编制工具会根据电子招标文件评分办法自动生成电子投标文件制作目录，按照招标文件要求，逐条上传相关内容，不要出现</p>

错项、漏项，其中资格审查部分每项必须上传加盖电子签章的 pdf 文档；资信标部分按照每项内容的提示，进行信息选择或上传加盖电子签章的 pdf 文档。

注意：工程量清单报价时，投标文件编制工具可通过 GCZJ 格式清单导出全套表格，若招标文件还要求其他附表，则需将附表制作完成后转换为 pdf 加盖电子签章，上传至商务标的“补充附件”一项中。

3. 投标报价清单信息应以 GCZJ 文件形式导入，其中 GCZJ 文件清单内容中的投标总报价、分部分项清单报价、措施报价、规费、税金、暂估价、暂列金额等信息应按要求填报，若有与报价相关的补充表格，须与 GCZJ 内容保持一致。

4. 投标文件编制工具根据“投标报价”栏目，自动生成投标函，投标人可根据实际情况修改其内容，确认无误后，在投标函业务中加盖法定代表人或其授权的代理人电子签章。

5. 电子签章是通过 CA 数字证书进行电子签名的一种表现形式，利用图像处理技术将电子签名操作转化为与纸质文件盖章操作相同的可视效果，同时利用电子签名技术保障电子信息的真实性和完整性以及签名人的不可否认性。可靠的电子签名与手写签名或者盖章具有同等的法律效力。

6. 投标人同时参加多个标段的项目投标，在打开 ztb 电子招标文件切换到电子投标文件制作后，应在“标段管理”中选择所有参与的标段制作电子投标文件，并通过“标段管理”依次切换所有投标标段制作电子投标文件。在所有标段的电子投标文件都制作完成后，投标人应将多个标段的电子投标文件保存为一个电子投标文件（不可以一个标段生成一个电子投标文件），否则电子投标文件将无法被电子评标系统读取。无法被系统读取的电子投标文件将按无效投标文件处理，否决其投标。生成的电子投标文件名称应为投标人的全称。

7. 投标人应在电子投标文件编制完成定稿并加盖电子签章后，通过投标文件编制工具进行打印纸质投标文件

		<p>(带水印编码), 打印之后再修改投标文件内容, 需撤销签章, 修改后的文件水印编号将发生变化, 需重新打印纸质投标文件。纸质投标文件应用不褪色的纸张书写或打印。投标人打印完毕后, 应对照纸质投标文件里水印编码和定稿的电子投标文件编码是否一致。编码不一致的将按无效投标文件处理, 否决其投标。</p> <p>8. 电子投标文件编制完成定稿后, 点击【威海市建设工程电子交易系统投标文件编制工具】工具栏上的“签章”按钮进行电子签章并通过 CA 数字证书自动加密, 签章完后再点击工具栏的“上传”按钮, 上传电子投标文件, 上传成功后, 系统出具上传凭证, 即为电子投标文件提交成功。以上工作应在投标截止时间前完成。投标人应下载上传凭证, 以备核验。(注意: 电子投标文件请务必控制在 200M 以内(若超出, 请将压缩后的电子投标文件重新上传))</p>
4.2.2	递交投标文件地点	本工程取消纸质版投标文件, 投标人无须到场, 也不需要提交纸质版标书。投标人在本单位完成网上签到、网上解密、网上开标工作。
4.2.3	是否退还投标文件	<input checked="" type="checkbox"/> 否 <input type="checkbox"/> 是
5.1	开标时间和地点	<p>开标时间: 同投标截止时间</p> <p>开标地点: 威海市公共资源交易中心荣成分中心第六开标室</p> <p>地址: 荣成市河阳东路 81 号(荣成经济开发区热电厂东 200 米路南)</p> <p>本项目投标人不得到开标现场参加电子开标会议, 投标人需在本单位按招标文件规定时间进行网上签到、解密、唱标确认等。</p>
5.2	开标程序	在线签到→在线解密→查看报价→确认开标记录表
6.1.1	评标委员会的组建	<p>评标委员会构成: 评标专家 5 人。(技术标 3 人, 商务标 2 人)</p> <p>评标专家确定方式: 通过山东省公共资源评标专家抽取系统从山东省公共资源评标专家库中抽取。</p> <p>注: 评标专家不得为失信被执行人, 未被威海市各职能</p>

		部门列为严重失信主体,若为失信被执行人和严重失信主体,将及时清退。(开标现场查询)
7.1	是否授权评标委员会确定 中标人	<input type="checkbox"/> 是 <input checked="" type="checkbox"/> 否,推荐的中标候选人数:3
7.2	中标候选人公示媒介	中国招标投标公共服务平台、山东省公共资源交易网、威海市住房和城乡建设局网站、威海市公共资源交易网、威海市公共资源交易网(荣成市)
10	需要补充的其他内容	
10.1 词语定义		
10.1.1	不良行为记录	不良行为记录是指:以《威海市建设市场责任主体信用档案记录标准》规定,按威海住房和城乡建设局网站扣分执行。
10.2 中标公示		
10.2.1	在中标通知书发出前,招标人将中标结果的情况在本招标项目招标公告发布的同一媒体予以公示,公示期不少于3个工作日。	
10.3 “暗标”评审		
10.3.1	技术标(施工组织设计) 是否采用“暗标”评审方式	采用,投标人应严格按照投标人须知第3.6.5款编制、装订技术标(施工组织设计)。
10.4 投标人代表出席开标会		
10.4.1	本项目“实行不见面远程开标”,无须到现场开标	
10.5 知识产权		
10.5.1	构成本招标文件各个组成部分的文件,未经招标人书面同意,投标人不得擅自复印和用于非本招标项目所需的其他目的。招标人全部或者部分使用未中标人投标文件中的技术成果或技术方案时,需征得其书面同意,并不得擅自复印或提供给第三人。	
10.6 重新招标的其他情形		
10.6.1	除投标人须知正文第8条规定的情形外,除非已经产生中标候选人,在投标有效期内同意延长投标有效期的投标人少于三个的,招标人应当依法重新招标。	
10.7 同义词语		
10.7.1	构成招标文件组成部分的“通用合同条款”、“专用合同条款”、“技术标准和要	

	求”和“工程量清单”等章节中出现的措辞“发包人”和“承包人”，在招标投标阶段应当分别按“招标人”和“投标人”进行理解。	
10.8 监督		
10.8.1	本项目的招标投标活动及其相关当事人应当接受有管辖权的建设工程招标投标行政监督部门依法实施的监督。	
10.9 解释权		
10.9.1	构成本招标文件的各个组成文件应互为解释，互为说明；如有不明确或不一致，构成合同文件组成内容的，以合同文件约定内容为准，且以专用合同条款约定的合同文件优先顺序解释；除招标文件中有特别规定外，仅适用于招标投标阶段的规定，按招标公告（投标邀请书）、投标人须知、评标办法、投标文件格式的先后顺序解释；同一组成文件中就同一事项的规定或约定不一致的，以编排顺序在后者为准；同一组成文件不同版本之间有不一致的，以形成时间在后者为准。按本款前述规定仍不能形成结论的，由招标人负责解释。	
10.10	投标人员到场要求	本项目“实行不见面远程开标”，无须到现场开标
10.11	投标单位中标后项目管理机构人员证书按相关规定进行备案直至工程初验合格人员证件方能解除且未经招标人同意，项目管理机构人员不允许更换。	
10.12	投标单位保证所提供的投标文件及相关证件真实性及有效性，弄虚作假一经查处，取消投标资格、没收本工程的投标保证金并接受管理机构的相关处罚。	
10.13	投标人网上电子开标须知	<p>1. 投标截止时间前请投标人使用威海市建设工程电子交易系统（以下简称“系统”）提供的模拟开标功能，验证当前电脑环境是否可用、电子签章是否可以正常使用、CA 数字证书是否匹配，避免开标当天因电脑环境不可用、程序未安装插件及 CA 数字证书驱动不识别或解密使用的 CA 数字证书与加密的 CA 数字证书不匹配等原因造成无法正常网上电子开标。</p> <p>模拟开标使用步骤：使用 CA 数字证书登录-》进入交易平台-》点击“模拟开标”菜单。</p>

		<p>2. 投标人开标当天应携带加密本项目电子投标文件的 CA 数字证书和已配置好环境的、自行配置联网的笔记本电脑按时参加开标会议，否则视为投标人自动弃标。投标人应自行解决电脑联网问题。记住登录系统的两个密码：CA 数字证书绑定密码与 CA 数字证书设备密码。建议提前验证密码是否正确。</p> <p>注：CA 数字证书绑定密码，即该 CA 数字证书与企业账号关联时，企业自行设置的关联密码；CA 数字证书设备密码，即锁本身的 pin 码。</p> <p>3. 电脑软硬件配置要求：</p> <p>(1) 操作系统：win7 及以上；</p> <p>(2) 浏览器：ie9 及以上，搜狗浏览器、360 浏览器、QQ 浏览器等兼容 ie 模式的浏览器，但要保证 ie 浏览器是 ie9 及以上；</p> <p>(3) 系统软件：CA 数字证书驱动，威海市建设工程电子交易系统投标文件编制工具，签章软件。以上系统软件均可通过威海市建设工程电子交易系统-》文件下载专区进行下载。</p> <p>4. 投标人需在线自行完成开标过程，且必须全程使用 CA 数字证书进行操作，不要随意插拔 CA 数字证书，建议至少提前 30 分钟登录系统。</p> <p>登录步骤为：威海市建设工程电子交易系统-》招投标登录-》CA 登录-》输入数字证书绑定密码及数字证书设备密码-》进入交易平台-》开标项目-》选择开标项</p>
--	--	---

		<p>目进入开标室。</p> <p>开标步骤为：在线签到-》在线解密-》查看报价-》确认开标记录表。</p> <p>5. (1) 在线签到：投标截止时间前 1 小时系统自动开启签到功能，投标人在投标截止时间前 1 小时内通过 CA 数字证书在进入本项目开标室后，点击左侧【签到】按钮完成签到。</p> <p>(2) 在线解密投标文件：代理端启动解密后，投标人端口收到在线解密的消息。在解密倒计时内点击【解密】按钮。</p> <p>注：投标人完成上述工作后，请耐心等待，系统将根据所有投标人提交解密的顺序依次解密投标文件。</p> <p>(3) 确认开标记录表：代理端发送开标记录后，投标人端收到确认开标记录表的消息。在倒计时内点击【确认开标记录】按钮，核对报价、项目负责人等信息无误后点击【确认】按钮。倒计时内未点击确认按钮，且未提出异议的，视同认同开标结果，系统将自动确认开标记录表。若投标单位需进行回避的，应在是否回避栏中点击【回避】按钮。</p> <p>6. 评标期间，请投标人保持在线登录状态，并设专人在线等候，随时解答评标委员会提出的问题。</p> <p>7. 电子投标文件有下列情况之一的，评标委员会应作出否决投标的决定：</p> <p>(1) 电子投标文件所载明的类似工程业绩或者奖项等</p>
--	--	--

		<p>和实际不符的；</p> <p>(2) 同一投标人在电子评标系统中就同一项目的同一标段存在多个不同电子投标文件的；同一投标人在同一项目的不同标段存在多个电子投标文件的；</p> <p>(3) 未按招标文件要求提供电子投标文件的，或者未在规定时间内，点击“解密”按钮申请解密操作的，或者解密使用的 CA 数字证书与加密上传电子投标文件的 CA 数字证书不一致导致解密失败的，或者因投标人的原因造成电子投标文件未能解密的；</p> <p>(4) 电子投标文件未在投标截止时间前成功上传到服务器的，或者未在投标截止时间前在线签到的；</p> <p>(5) 电子投标文件里所附的相关资料存在字迹模糊、辨认不清的地方，经评标委员会认定属于实质性条款的；</p> <p>(6) 纸质投标文件的水印编码与递交至服务器的电子投标文件编码不一致的；</p> <p>(7) 法律、法规、规章及招标文件规定的其他情形。</p> <p>8. 电子投标文件有下列情况之一的，视为投标人相互串通投标：</p> <p>(1) 不同投标人制作的电子投标文件经系统审查存在 cpu 编码、硬盘编码及 MAC 地址三项编码均相同的；</p> <p>(2) 不同投标人编制投标报价的计价软件编码（用同一个预算编制软件密码锁制作）一致的；</p> <p>(3) 不同投标人编制的电子投标文件存在两处以上（不</p>
--	--	---

		<p>含两处) 异常一致错误的;</p> <p>(4) 法律、法规、规章及招标文件规定的其他视为相互串通投标行为。</p> <p>9. 电子投标文件与书面投标文件内容存在不一致的, 以电子投标文件为准。</p> <p>10. 在开评标工作开始后, 招标人或招标代理因公共资源交易中心停电、网络故障、电子设备或者工程交易系统故障导致无法继续进行开评标工作时, 招标人可以采用纸质形式进行开评标, 也可以暂停开评标工作, 待故障解除后继续开评标工作。</p> <p>请投标人严格遵照以上要求, 如有问题请及时咨询开发单位技术服务, 联系电话: 0631-5819292。</p>
10.14		<p>人员和业绩信息录入要求: 项目班子成员和工程业绩信息需投标人在投标截止时间前通过威海市建设工程电子交易系统自主上传至系统里, 无需审核, 提交后的信息将通过系统对外公布。工程业绩信息一经使用将不再有修改权限。信息真实性由投标人自行负责, 如发现投标人录入的信息存在弄虚作假的现象, 将按照法律法规等文件要求进行依法处理, 并记不良行为记录, 情况严重者, 将被列入黑名单。</p> <p>工程获奖、信用、荣誉要求: 评标时, 企业和项目经理的工程获奖、信用、荣誉得分按“威海市住房和城乡建设局”网上公布为准。信用档案的良好行为信息对外公布期为两年, 不良行为信息对外公布期为一年。未在“威海市住房和城乡建设局”登记公布的企业和项目经理的工程获奖、荣誉, 评标时不予记分。投标人需在投标截止时间前, 持公布文件及其它证明材料到市建设主管部门办理登记, 录入信用档案(0631-5232593)。投标人应把“威海市住房和城乡建设局”信用档案网上公布的良好和不良行为信息截图附在投标文件里。</p>
注		<p>本项目资格审查增加投标人未被威海市各职能部门列为严重失信主体查询, 由</p>

招标代理机构外网查询，内容详见附件

附件：

《威海市联合惩戒措施清单》

发展改革、
人民 银行
威海 支行
关于《威海
市 联合 惩
戒 措施 清
单 》(2020
年)

- 1.失信被执行人
- 2.严重违法失信超限超载运输车辆相关责任主体
- 3.农产品生产和农业投入品经营领域存在严重失信行为的企业及其有关人员
- 4.环境保护领域存在严重失信行为的生产经营单位及其有关人员
- 5.吊销营业执照、列入经营异常名录或严重违法失信企业及其有关人员
- 6.严重质量违法失信行为当事人
- 7.安全生产领域失信生产经营单位及其有关人员
- 8.存在严重失信行为的食物（含食品添加剂）、药品、化妆品、医疗器械生产经营者
- 9.重大税收违法案件当事人
- 10.海关失信企业及其有关人员
- 11.涉金融严重失信人名单的当事人
- 12.在财政性资金管理使用领域中存在失信、失范行为的单位、组织和有关人员
- 13.违法失信上市公司相关责任主体
- 14.统计领域严重失信企业及其有关人员
- 15.房地产领域开发经营活动中存在失信行为的相关机构及人员
- 16.电子商务及分享经济领域炒信行为相关失信主体
- 17.运输物流行业严重违法失信市场主体及其有关人员
- 18.电子认证服务行业严重失信机构及其相关人员
- 19.电力行业严重违法失信市场主体及其相关人员
- 20.保险领域违法失信相关责任主体
- 21.重大交通违法违章相关责任主体
- 22.劳动保障领域严重失信主体
- 23.社会保险领域严重失信主体
- 24.海洋渔业领域严重失信主体
- 25.住房城乡建设领域严重失信主体
- 26.旅游领域严重失信主体
- 27.价格领域严重失信主体
- 28.纳税信用评价为 D 级的纳税人
- 29.消防领域严重违法失信相关责任主体
- 30.盐行业生产经营严重失信者
- 31.石油天然气行业严重违法失信主体

		<p>32.对外经济合作领域严重失信主体 33.国内贸易流通领域严重违法失信主体 34.严重拖欠农民工工资用人单位及其有关人员 35.婚姻登记严重失信当事人 36.家政服务领域相关失信责任主体 37.公共资源交易领域严重失信主体 38.出入境检验检疫严重失信企业 39.慈善捐助领域失信责任相关主体 40.严重危害正常医疗秩序失信主体 41.科研领域严重失信主体 42.政府采购领域严重失信主体 43.知识产权（专利）领域严重失信主体 44.会计领域严重失信主体 45.文化市场领域严重失信主体 46.民办教育培训机构严重失信主体 47.人防领域严重失信主体 48.社会组织严重失信主体</p>	
需要补充的其他内容			
<p>1、中标单位应在发放中标通知书之前完成山东省一体化平台审核。 2、如投标文件正本所附的相关资料存在字迹模糊、辨认不清的地方，经评标委员会认定属于实质性条款的，将作出否决投标的处理。 3、开标现场从“全国法院失信被执行人名单公布及查询（http://shixin.court.gov.cn/）”查询投标人及参与本次投标的相关人员是否为失信被执行人，如为投标人或参与本次投标的相关人员为失信被执行人，则否决其投标。</p>			
<p>特殊说明：</p> <p>1、疫情防控期间，推行“不见面远程开标”，具体操作，请投标单位关注威海市公共资源交易网-首页-新闻中心-重要通知-《威海市公共资源交易中心疫情防控期间交易服务指南》（2020年2月14日发布）“威海市建设工程电子交易系统“不见面远程开标”操作使用说明书（投标人）”。请投标单位认真学习操作流程，务必在投标文件上传成功后，在开标2小时前进行模拟开标，确保正常远程开标，否则后果自负。</p> <p>2、威海市建设工程电子交易系统“不见面远程开标”，技术支持电话：0631-5819292,15588382589</p>			

1. 总则

1.1 项目概况

1.1.1 根据《中华人民共和国招标投标法》等有关法律、法规和规章的规定，本招标项目已具备招标条件，现对本项目施工进行公开招标。

1.1.2 本招标项目招标人：见投标人须知前附表。

1.1.3 本招标项目招标代理机构：见投标人须知前附表。

1.1.4 本招标项目名称：见投标人须知前附表。

1.1.5 本招标项目建设地点：见投标人须知前附表。

1.2 资金来源和落实情况

1.2.1 本招标项目的资金来源及出资比例：见投标人须知前附表。

1.2.2 本招标项目的资金落实情况：见投标人须知前附表。

1.3 招标范围、计划工期、质量要求

1.3.1 本次招标范围：见投标人须知前附表。

1.3.2 本招标项目的计划工期：见投标人须知前附表。

1.3.3 本招标项目的质量要求：见投标人须知前附表。

1.4 投标人资格要求

1.4.1 投标人应具备承担本项目施工的资质条件、能力和信誉。

- (1) 资质条件：见投标人须知前附表；
- (2) 项目经理资格：见投标人须知前附表；
- (3) 财务要求：见投标人须知前附表；
- (4) 业绩要求：见投标人须知前附表；
- (5) 信用要求：见投标人须知前附表；
- (6) 失信情况查询：见投标人须知前附表；
- (7) 其他要求：见投标人须知前附表；

1.4.2 投标人不得存在下列情形之一：

- (1) 为招标人不具有独立法人资格的附属机构（单位）；

- (2) 与招标人存在利害关系且可能影响招标公正性；
- (3) 为本招标项目的其他投标人为同一单位负责人；
- (4) 为本招标项目的其他投标人存在控股、管理关系；
- (5) 为本招标项目的代建人；
- (6) 为本招标项目的招标代理机构；
- (7) 与本招标项目的代建人或招标代理机构同为一个法定代表人的；
- (8) 与本招标项目的代建人或招标代理机构存在控股或参股关系；
- (9) 被依法暂停或取消投标资格的；
- (10) 被责令停产停业、暂扣或者吊销许可证、暂扣或者吊销执照；
- (11) 进入清算程序，或被宣告破产，或其他丧失履约能力的情形；
- (12) 在最近三年内发生重大施工质量问题（以相关行业主管部门的行政处罚决定或司法机关出具的有关法律文书为准）；
- (13) 被工商行政管理机关在全国企业信用信息公示系统中列入严重违法失信企业名单；
- (14) 被全国法院失信被执行人名单公布及查询（<http://shixin.court.gov.cn/>）或各级信用信息共享平台中列入失信被执行人名单；
- (15) 投标人被威海市各职能部门列为严重失信主体的；
- (16) 法律法规或投标人须知前附表规定的其他情形。

1.4.3 单位负责人为同一人或者存在控股、管理关系的不同单位，不得同时参加本招标项目投标。

1.5 费用承担

投标人准备和参加投标活动发生的费用自理。不管投标结果如何，招标代理机构对上述费用不负任何责任，所有投标资料均不退回。

1.6 保密

参与招标投标活动的各方应对招标文件和投标文件中的商业和技术等秘密保密，违者应对由此造成的后果承担法律责任。

1.7 语言文字

招标投标文件使用的语言文字为中文。专用术语使用外文的，应附有中文注释。

1.8 计量单位

所有计量均采用中华人民共和国法定计量单位。

1.9 踏勘现场

1.9.1 投标人须知前附表规定组织踏勘现场的，招标人按投标人须知前附表规定的时间、地点组织投标人踏勘项目现场。

1.9.2 投标人踏勘现场发生的费用自理。

1.9.3 除招标人的原因外，投标人自行负责在踏勘现场中所发生的人员伤亡和财产损失。

1.9.4 招标人在踏勘现场中介绍的工程场地和相关的周边环境情况，供投标人在编制投标文件时参考，招标人不对投标人据此作出的判断和决策负责。

1.10 投标预备会

1.10.1 投标人须知前附表规定召开投标预备会的，招标人按投标人须知前附表规定的时间和地点召开投标预备会，澄清投标人提出的问题。

1.10.2 投标人应在投标人须知前附表规定的时间前，以书面形式将提出的问题送达招标人，以便招标人在会议期间澄清。

1.10.3 投标预备会后，招标人在投标人须知前附表规定的时间内，将对投标人所提问题的澄清，以书面形式通知所有购买招标文件的投标人。该澄清内容为招标文件的组成部分。

1.11 偏离

投标人须知前附表允许投标文件偏离招标文件某些要求的，偏离应当符合招标文件规定的偏离范围和幅度。

2. 招标文件

2.1 招标文件的组成

2.1.1 本招标文件包括：

- (1) 招标公告；
- (2) 投标人须知；
- (3) 评标办法；
- (4) 合同条款及格式；
- (5) 工程量清单；
- (6) 图纸；
- (7) 技术标准和要求；
- (8) 投标文件格式；
- (9) 投标人须知前附表规定的其他材料。

2.1.2 根据本章第 1.10 款、第 2.2 款和第 2.3 款对招标文件所作的澄清、修改，构成招标文件的组成部分。

2.2 招标文件的澄清

2.2.1 投标人应仔细阅读和检查招标文件的全部内容。如发现缺页或附件不全，应及时向招标人提出，以便补齐。如有疑问，应在招标文件规定的期限内提出问题。

2.2.2 招标文件的澄清将在投标人须知前附表规定的投标截止时间 15 天前通过威海市建设工电子交易系统澄清，但不指明澄清问题的来源。如果澄清发出的时间距投标人须知前附表规定的截止时间不足 15 天，并且澄清内容影响投标文件编制的，将相应延长投标截止时间。

2.2.3 投标人可通过威海市建设工电子交易系统查看招标人对异议的回复，请投标人密切关注威海市建设工电子交易系统的信息更新，如不及时查看造成的后果由投标人自行承担。

2.3 招标文件的修改

2.3.1 招标人可以修改招标文件，投标人如不及时查看造成的一切后果自行承担。但如果修改招标文件的时间距投标截止时间不足 15 天，并且修改内容影响投标文件编制的，将相应延长投标截止时间。

3. 投标文件

3.1 投标文件的组成

投标文件应包括下列内容：

- (1) 商务部分
- (2) 施工组织设计

3.2 投标报价

3.2.1 投标人应按第五章“工程量清单”的要求填写相应表格。

3.2.2 投标人在投标截止时间前修改投标函中的投标报价总额，应同时修改“已标价工程量清单”中的相应报价，本工程采用综合单价报价。工程量清单计价表中的综合单价（全费用综合单价，下同）应包括完成本项目（清单子目）内容所需的人工费、材料费、机械使用费、大型机械进出场费、制作费、运输费、安装费、管理费、利润、措施费、其它费用、规费、检验试验费、税金、招标代理费、采保费、损耗等，并考虑风险因素，以及为完成本工程项目（清单子目）的施工所发生于该工程施工前和施工过程中技术、生活、安全等方面的非工程实体项目费用，以及招标文件和合同中明确的其他责任和义务。招标人提供的工程量清单中的数量为估算数，仅做投标用，不做为结算支付的依据。工程结算时以业主及财审部门核实的实际完成工程量作为结算依据。投标报价总额为各分项金额之和。此修改须符合本章第 4.3 款的有关要求。

3.2.3 招标人设有最高投标限价的，投标单价及总价均不得高于相应的招标控制价，否则按否决投标处理。

3.3 投标有效期

3.3.1 除投标人须知前附表另有规定外，投标有效期为 60 天。

3.3.2 在投标有效期内，投标人撤销或修改其投标文件的，应承担招标文件和法律规定的责任。

3.3.3 出现特殊情况需要延长投标有效期的，招标人以书面形式通知所有投标人延长投标有效期。投标人同意延长的，应相应延长其投标保证金的有效期，但不得要求或被允许修改或撤销其投标文件；投标人拒绝延长的，其投标失效，但投标人有权收回其投标保证金。

3.4 投标保证金

3.4.1 投标人须知前附表规定递交投标保证金的，投标人在递交投标文件的同时，应按投标人须知前附表规定的金额、担保形式和第八章“投标文件格式”规定的或者事先经过招标人认可的投标保证金格式递交投标保证金，并作为其投标文件的组成部分。

3.4.2 投标人不按本章第 3.4.1 项要求提交投标保证金的，评标委员会将否决其投标。

3.4.3 招标人与中标人签订合同后 5 日内，向未中标的投标人和中标人退还投标保证金。

3.4.4 有下列情形之一的，投标保证金将不予退还：

(1) 投标人在规定的投标有效期内撤销或修改其投标文件；

(2) 中标人在收到中标通知书后，无正当理由拒签合同协议书或未按招标文件规定提交履约担保。

3.5 资格审查资料

3.5.1 “投标人基本情况表”应附企业营业执照、组织机构代码证、税务登记证（或新版三证合一营业执照）、资质证书、安全生产许可证、投标人全国法院失信被执行人查询情况网页截图、投标人工商行政管理机关在全国企业信用信息公示系统中失信查询情况截图等材料复印件。

3.5.2 “近年财务状况表”应附经会计师事务所或审计机构审计的财务会计报表，包括资产负债表、现金流量表、利润表等复印件，具体年份要求见投标人须知前附表。

3.6 投标文件的编制

3.6.1 投标文件应按第八章“投标文件格式”进行编写，如有必要，可以增加附页，作为投标文件的组成部分。其中，投标函附录在满足招标文件实质性要求的基础上，可以提出比招标文件要求更有利于招标人的承诺。

3.6.2 投标文件应当对招标文件有关工期、投标有效期、质量要求、技术标准和要求、招标范围等实质性内容作出响应。

4. 投标

4.1 投标文件的密封和标记

见投标人须知前附表

4.2 投标文件的递交

4.2.1 投标人应在本章第 2.2.2 项规定的投标截止时间前递交投标文件。

4.2.2 投标人递交投标文件的地点：见投标人须知前附表。

4.2.3 除投标人须知前附表另有规定外，投标人所递交的投标文件不予退还。

4.2.4 招标人收到投标文件后，向投标人出具签收凭证。

4.2.5 逾期送达的或者未送达指定地点的投标文件，招标人不予受理。

4.3 投标文件的修改与撤回

4.3.1 在本章第 2.2.2 项规定的投标截止时间前，投标人可以修改或撤回已递交的投标文件，但应以书面形式通知招标人。

4.3.2 投标人修改或撤回已递交投标文件的书面通知应按照本章第 3.6.3 项的要求签字或盖章。招标人收到书面通知后，向投标人出具签收凭证。

4.3.3 投标人撤回投标文件的，招标人自收到投标人书面撤回通知之日起 5 日内退还已收取的投标保证金。

4.3.4 修改的内容为投标文件的组成部分。修改的投标文件应按照本章第 3 条、第 4 条规定进行编制、密封、标记和递交，并标明“修改”字样。

5. 开标

5.1 开标时间和地点

招标人在本章第 2.2.2 项规定的投标截止时间（开标时间）和投标人须知前附表规定的地点公开开标。

5.2 开标程序

开标会由招标代理机构主持，并按以下程序进行：

开标前准备：

1. 开标前一小时系统自动开启签到窗口，投标人使用 CA 数字证书在线签到；
2. 代理机构填写开标准备表内容。

开标现场：

1. 代理机构主持开标会，宣布开标；
2. 代理机构通过系统查看投标人签到情况；

- 3.代理机构随机分配一名投标人抽取系数；
- 4.代理机构启动解密，投标人使用 CA 数字证书在解密倒计时内点击【解密】按钮解密投标文件；
- 5.代理机构启动在线唱标，各投标人界面自动加载唱标内容,包括投标人名称、投 标报价和项目负责人姓名等；
- 6.系统生成开标记录表，代理发送开标记录表至投标人界面，投标人在确认倒计时内确认开标记录表，同时确认是否需要回避；
- 7.评标委员会对投标人进行初步审查；
- 8.评标委员会对投标人进行资格审查；
- 9.评标委员会按照职责评审资信标、技术标和商务标；
- 10.投标人排序，评标委员会推荐中标候选人。

5.3 开标异议

投标人对开标有异议的，应当在开标现场提出，招标人当场作出答复，并制作记录。

6. 评标

6.1 评标委员会

6.1.1 评标由招标人依法组建的评标委员会负责。评标委员会由招标人或其委托的招标代理机构熟悉相关业务的代表，以及有关技术、经济等方面的专家组成。评标委员会成员人数以及技术、经济等方面专家的确定方式见投标人须知前附表。

6.1.2 评标委员会成员有下列情形之一的，应当回避：

- (1) 投标人或投标人主要负责人的近亲属；
- (2) 项目主管部门或者行政监督部门的人员；
- (3) 与投标人有经济利益关系；
- (4) 曾因在招标、评标以及其他与招标投标有关活动中从事违法行为而受过行政处罚或刑事处罚的；
- (5) 与投标人有其他利害关系。

6.2 评标原则

评标活动遵循公平、公正、科学和择优的原则。

6.3 评标

评标委员会按照第三章“评标办法”规定的方法、评审因素、标准和程序对投标文件进行评审。

7. 合同授予

7.1 定标方式

授权评标委员会推荐 3 名中标候选人

7.2 中标候选人公示

招标人在投标人须知前附表规定的媒介公示中标候选人。

7.3 中标通知

在本章第 3.3 款规定的投标有效期内，招标人以书面形式向中标人发出中标通知书，同时将中标结果通知未中标的投标人。

7.4 履约担保

无

7.5 签订合同

7.5.1 招标人和中标人应当自中标通知书发出之日起 30 天内，根据招标文件和中标人的投标文件订立书面合同。中标人无正当理由拒签合同的，招标人取消其中标资格，其投标保证金不予退还；给招标人造成的损失超过投标保证金数额的，中标人还应当对超过部分予以赔偿。

7.5.2 发出中标通知书后，招标人无正当理由拒签合同的，招标人向中标人退还投标保证金；给中标人造成损失的，还应当赔偿损失。

7.6、招标代理服务费率

7.6.1 本次招标工程的招标代理费及清单编制费由中标单位支付，请各投标单位在报价时综合考虑，本项目招标代理费及清单编制费共计 27430.19 元，中标人在领取中标通知书前向招标代理公司

全额交纳。收费标准按照下表对应计费比例计费如下：

招标代理费的收费标准：

中标金额	货物招标费率	服务招标费率	工程招标费率	计费比例
100 万元以下部分	1.5%	1.5%	1.0%	100%
100-500 万元部分	1.1%	0.8%	0.7%	75%
500-1000 万元部分	0.8%	0.45%	0.55%	50%
1000-5000 万元部分	0.5%	0.25%	0.35%	30%

工程量清单编制费的收费标准：

中标金额	费率	计费比例
100 万元以下部分	5.4‰	100%
100-1000 万元部分	5.0‰	75%
1000-2000 万元部分	4.7‰	50%

7.6.2 招标代理服务费只收现金、支票、电汇。

7.6.3 中标人如未按 7.6.1 条规定办理，招标人将没收其投标保证金

8. 纪律和监督

8.1 对招标人的纪律要求

招标人不得泄漏招标投标活动中应当保密的情况和资料，不得与投标人串通损害国家利益、社会公共利益或者他人合法权益。

8.2 对投标人的纪律要求

投标人不得相互串通投标或者与招标人串通投标，不得向招标人或者评标委员会成员行贿谋取中标，不得以他人名义投标或者以其他方式弄虚作假骗取中标；投标人不得以任何方式干扰、影响评标工作。

8.3 对评标委员会成员的纪律要求

评标委员会成员不得收受他人的财物或者其他好处，不得向他人透漏对投标文件的评审和比较、中标候选人推荐情况以及评标有关的其他情况。在评标活动中，评标委员会成员应当客观、公正地履行职责，遵守职业道德，不得擅离职守，影响评标程序正常进行，不得使用第三章“评标办法”没

有规定的评审因素和标准进行评标。

8.4 对与评标活动有关的工作人员的纪律要求

与评标活动有关的工作人员不得收受他人的财物或者其他好处，不得向他人透漏对投标文件的评审和比较、中标候选人推荐情况以及评标有关的其他情况。在评标活动中，与评标活动有关的工作人员不得擅自离职，影响评标程序正常进行。

8.5 投诉

投标人和其他利害关系人认为本次招标活动违反法律、法规和规章规定的，有权向有关行政监督部门投诉。

9. 重新招标

- (1) 投标截止时间止，投标人少于3家的；
- (2) 经评标委员会评审后否决所有投标的。

10. 需要补充的其他内容

需要补充的其他内容：见投标人须知前附表。

11. 电子招标投标

本次采用电子招标投标，对投标文件的编制、密封和标记、递交、开标、评标等的具体要求，见投标人须知前附表。

附件二：问题澄清通知

问题澄清通知

编号：

_____（投标人名称）：

_____（项目名称）招标的评标委员会，对你方的投标文件进行了仔细的审查，现需你方对下列问题以书面形式予以澄清：

- 1.
- 2.
-

请将上述问题的澄清于_____年_____月_____日_____时前递交至
_____（详细地址）或传真至_____（传真号码）。采用传真方式的，
应在_____年_____月_____日_____时前将原件递交至
_____（详细地址）。

招标人或招标代理机构：_____（签字或盖章）

_____年_____月_____日

附件三：问题的澄清

问题的澄清

编号：

_____（项目名称）招标评标委员会：

问题澄清通知（编号：_____）已收悉，现澄清如下：

1.

2.

.....

投标人：_____（盖单位章）

法定代表人或其委托代理人：_____（签字）

_____年_____月_____日

附件四：中标通知书

中标通知书

_____（中标人名称）：

你方于_____（投标日期）所递交的_____（项目名称）投标文件已被我方接受，被确定为中标人。

中标价：_____元。

工期：_____日历天。

工程质量：符合_____标准。

项目经理：_____（姓名）。

请你方在接到本通知书后的_____日内到_____（指定地点）与我方签订承包合同，在此之前按招标文件第二章“投标人须知”第 7.4 款规定向我方提交履约担保。

随附的澄清、说明、补正事项纪要，是本中标通知书的组成部分。

特此通知。

附：澄清、说明、补正事项纪要

招标人：_____（盖单位章）

法定代表人：_____（签字）

_____年_____月_____日

附件五：中标结果通知书

中标结果通知书

_____（未中标人名称）：

我方已接受_____（中标人名称）于_____（投标日期）所递交的
（项目名称）投标文件，确定_____（中标人名称）为中标人。

感谢你单位对我们工作的大力支持！

招标人：_____（盖单位章）

法定代表人：_____（签字）

_____年_____月_____日

附件六：确认通知

确认通知

_____（招标人名称）：

你方于_____年____月____日发出的_____（项目名称）关于
_____的通知，我方已于_____年____月____日收到。

特此确认。

投标人：_____（盖单位章）

_____年____月____日

第三章 评标办法

1. 评标方法

本次评标采用综合评估法。评标委员会对满足招标文件实质性要求的投标文件，按照本章规定的评分标准进行打分，并按综合得分由高到低的顺序推荐三名中标候选人。综合评分相等时，以报价得分最高的企业确定中标人。投标报价也相等的，由招标人或其授权的评标委员会自行确定。

经评标委员会成员表决确定为恶意报价或串通报价的，将取消其投标资格。

2. 评审标准

2.1 初步评审标准

2.1.1 形式评审标准：见评标办法。

2.1.2 资格评审标准：见评标办法。

2.1.3 响应性评审标准：见评标办法。

2.2 分值构成与评分标准

详见评标办法附录

3. 评标程序

3.1 初步评审

3.1.1 评标委员会依据本章第 2.1 款规定的标准对投标文件进行初步评审。有一项不符合评审标准的，评标委员会应当否决其投标。

3.1.2 投标人有以下情形之一的，评标委员会应当否决其投标：

- (1) 第二章“投标人须知”第 1.4.2 项、第 1.4.3 项规定的任何一种情形的；
- (2) 串通投标或弄虚作假或有其他违法行为的；
 - ① 不同投标人的投标文件内容存在非正常一致的；
 - ② 不同投标人的投标文件错漏之处一致的；
 - ③ 不同投标人的投标报价或者报价组成异常一致或者呈规律性变化的；

- ④ 不同投标人的投标文件由同一单位或者同一个人编制的；
- ⑤ 不同投标人的投标文件载明的项目管理班子成员出现同一人的；
- ⑥ 不同投标人的投标文件相互混装的；
- ⑦ 不同投标人的投标文件由同一台电脑编制或者同一台附属设备打印的；
- ⑧ 不同投标人委托同一人投标的；
- ⑨ 不同投标人使用同一个人或者企业资金交纳投标保证金或者投标保函的反担保的；
- ⑩ 不同投标人聘请同一个人为其投标提供技术或者经济咨询服务的，但招标工程本身要求采用专有技术的除外；

⑪ 评标委员会认定的其他串通投标情形。

(3) 不按评标委员会要求澄清、说明或补正的。

(4) 在形式评审、资格评审、响应性评审中，评标委员会认定投标人的投标文件不符合评标办法前附表中规定的任何一项评审标准的。

(5) 在施工组是设计和项目管理机构评审中，投标人技术标不能满足工程需要要求，或者技术标得分低于招标文件规定合格标准的，项目管理班子配备不符合招标文件要求的最低标准的，评标委员会认定投标人的投标未通过此项评审的。

(6) 评标委员会认定以低于成本报价竞争的。

(7) 投标文件提出了不能满足招标文件要求或招标人不能接受的工程验收、计量、价款结算和支付办法的。

(8) 投标人未按第二章“投标人须知”第 5.1 款规定出席开标会的。

(9) 招标文件中所有要求附复印件的地方必须按照招标文件附复印件

(10) 不符合招标文件中规定的其它实质性要求的。

3.1.3 投标报价有算术错误的，评标委员会按以下原则对投标报价进行修正，修正的价格经投标人书面确认后具有约束力。投标人不接受修正价格的，评标委员会应当否决其投标。

(1) 投标文件中的大写金额与小写金额不一致的，以大写金额为准；

(2) 总价金额与依据单价计算出的结果不一致的，以单价金额为准修正总价，但单价金额小数点有明显错误的除外。

3.2 详细评审

3.2.1 评标委员会按本章第 2.1.4 款规定的量化因素和分值进行打分，并计算出综合评估得分。

(1) 按本章规定的评审因素和分值对施工组织设计计算出得分 A；

(2) 按本章规定的评审因素和分值对投标报价计算出得分 B;

(3) 按本章规定的评审因素和分值对企业信用与实力计算出得分 C;

3.2.2 评分分值计算保留小数点后两位，小数点后第三位“四舍五入”。

3.2.3 投标人得分=A+B+C。

3.2.4 评标委员会发现投标人的报价明显低于其他投标报价，或者在设有标底时明显低于标底，使得其投标报价可能低于其个别成本的，应当要求该投标人作出书面说明并提供相应的证明材料。投标人不能合理说明或者不能提供相应证明材料的，评标委员会应当认定该投标人以低于成本报价竞标，否决其投标。

3.3 投标文件的澄清和补正

3.3.1 在评标过程中，评标委员会可以书面形式要求投标人对所提交投标文件中不明确的内容进行书面澄清或说明，或者对细微偏差进行补正。评标委员会不接受投标人主动提出的澄清、说明或补正。

3.3.2 澄清、说明和补正不得改变投标文件的实质性内容。投标人的书面澄清、说明和补正属于投标文件的组成部分。

3.3.3 评标委员会对投标人提交的澄清、说明或补正有疑问的，可以要求投标人进一步澄清、说明或补正，直至满足评标委员会的要求。

3.4 评标结果

3.4.1 除第二章“投标人须知”前附表授权直接确定预中标单位外，评标委员会按照得分由高到低的顺序推荐预中标单位。

3.4.2 评标委员会完成评标后，应当向招标人提交书面评标报告。

第四章 合同文件

第一节 合同协议书

发包人（全称）：威海（荣成）海洋高新技术产业园管理委员会建设局

承包人（全称）：

根据《中华人民共和国民法典》、《中华人民共和国建筑法》及有关法律、法规规定，遵循平等、自愿、公平和诚实信用的原则，双方就_____施工及有关事项协商一致，共同达成如下协议：

一、工程概况

1. 工程名称：
2. 工程地点：
3. 工程立项批准文号：_____ /
4. 资金来源：财政资金
5. 工程内容：
6. 工程承包范围：

二、合同工期

计划开工日期：____年__月__日。

计划竣工日期：____年__月__日。

工期总日历天数：_____天。其中的单位工程必须满足建设单位进度计划安排（具体进度计划安排详建设单位进度计划）。工期总日历天数与根据前述计划开竣工日期计算的工期天数不一致的，以工期总日历天数为准。（具体见开工令）

三、质量标准

工程质量符合现行施工质量验收规范合格标准。

四、签约合同价与合同价格形式

1. 签约合同价为：人民币（大写）_____（¥_____元）；其中：
 - （1）安全文明施工费：人民币（大写）_____ / _____（¥___ / ___元）；
 - （2）材料和工程设备暂估价金额：人民币（大写）_____ / _____（¥___ / ___元）；
 - （3）专业工程暂估价金额：人民币（大写）_____ / _____（¥___ / ___元）；

(4) 暂列金额：人民币（大写）_____（¥_____元）

2. 合同价格形式：固定全费用综合单价合同。

五、项目经理

承包人项目经理：

六、合同文件构成

本协议书与下列文件一起构成合同文件：

- (1) 中标通知书；
- (2) 投标函及其附录；
- (3) 专用合同条款及其附件；
- (4) 通用合同条款；
- (5) 技术标准和要求；
- (6) 图纸；
- (7) 已标价工程量清单或预算书；
- (8) 其他合同文件。

在合同订立及履行过程中形成的与合同有关的文件均构成合同文件组成部分。

上述各项合同文件包括合同当事人就该项合同文件所作出的补充和修改，属于同一类内容的文件，应以最新签署的为准。专用合同条款及其附件须经合同当事人签字或盖章。

七、承诺

1. 发包人承诺按照法律规定履行项目审批手续、筹集工程建设资金并按照合同约定的期限和方式支付合同价款。

2. 承包人承诺按照法律规定及合同约定组织完成工程施工，确保工程质量和安全，不进行转包及违法分包，并在缺陷责任期及保修期内承担相应的工程维修责任。

3. 发包人和承包人通过招投标形式签订合同的，双方理解并承诺不再就同一工程另行签订与合同实质性内容相背离的协议。

八、词语含义

本协议书中词语含义与第二部分通用合同条款中赋予的含义相同。

九、签订时间

本合同于_____年_____月_____日签订。

十、签订地点

本合同在_____签订。

十一、补充协议

合同未尽事宜，合同当事人另行签订补充协议，补充协议是合同的组成部分。

十二、合同生效

本合同自双方签字盖章后生效。

十三、合同份数

本合同一式拾份，均具有同等法律效力，发包人执伍份，承包人执伍份。

发包人：（公章）

承包人：（公章）

法定代表人或其委托代理人：

法定代表人或其委托代理人：

（签字）

（签字）

组织机构代码：_____

组织机构代码：_____

地 址：_____

地 址：_____

邮政编码：_____

邮政编码：_____

法定代表人：_____

法定代表人：_____

委托代理人：_____

委托代理人：_____

电 话：_____

电 话：_____

传 真：_____

传 真：_____

电子信箱：_____

电子信箱：_____

开户银行：_____

开户银行：_____

账 号：_____

账 号：_____

第二节 通用合同条款

详见标准合同通用条款

第三节 专用合同条款

1. 一般约定

1.1 词语定义

1.1.1 合同

1.1.1.10 其他合同文件包括：在合同订立及履行过程中形成的与合同有关的文件均构成合同文件组成部分；合同当事人就该项合同文件所作出的补充和修改，且已经过合同当事人签字或盖章。

1.1.2 合同当事人及其他相关方

1.1.2.4 监理人：

名 称：_____；

资质类别和等级：_____；

联系电话：_____；

电子信箱：_____；

通信地址：_____。

1.1.2.5 设计人：

名 称：_____；

资质类别和等级：_____；

联系电话：_____；

电子信箱：_____；

通信地址：_____。

1.1.3 工程和设备

1.1.3.7 作为施工现场组成部分的其他场所包括：

_____。

1.1.3.9 永久占地包括：_____。

1.1.3.10 临时占地包括：_____。

1.3 法律

适用于合同的其他规范性文件：《中华人民共和国民法典》、《中华人民共和国建筑法》、《中

《中华人民共和国招标投标法》、《中华人民共和国招标投标法实施条例》、《建设工程质量管理条例》、《建筑工程施工发包与承包计价管理办法》、《山东省建筑安全生产管理规定》、荣政办发〔2016〕47号等及相关法律、法规、规定。

1.4 标准和规范

1.4.1 适用于工程的标准规范包括：国家现行标准、规范；没有国家标准、规范但有行业标准、规范的，使用行业标准、规范；没有国家和行业标准、规范的，使用山东省标准、规范。

1.4.2 发包人提供国外标准、规范的名称：发包人不负责向承包人提供各类标准、规范，由承包人自行解决；

发包人提供国外标准、规范的份数：_____；

发包人提供国外标准、规范的名称：_____。

1.4.3 发包人对工程的技术标准和功能要求的特殊要求：由发包人委托设计单位提出标准及规范，经工程师确认后执行。现行的国家、行业及地方有关标准、规范，与发包人 or 设计技术条款要求不一致时，采用较严格标准，合同价款和工期视为已包括执行较严格标准所需之全部费用和工期。

1.4.4 若现行标准、规范不能完全满足本工程施工需要，发包人将参照近期同类项目制定标准、规范，或将由发包人组织专家论证制定标准、规范报政府有关部门批准后执行。承包人须承担由此导致的一切风险和费用损失。

1.4.5 当合同期内发生相关标准、规范变更或修改的，按国家有关规定执行。

1.4.6 本工程所说明的工程规范亦包括设计说明、施工说明及做法说明和要求等。

1.4.7 本工程所说明的工程适用的法律、标准与规范按政府颁布的最新文件和最新规定执行。

1.5 合同文件的优先顺序

合同文件组成及优先顺序为：（1）合同协议书；（2）中标通知书；（3）投标函及投标函附录；（4）承诺书；（5）专用合同条款；（6）通用合同条款；（7）技术标准和要求；（8）图纸；（9）已标价工程量清单；（10）在合同订立及履行过程中形成经双方当事人签字或盖章的补充协议、设计变更及经济签证等资料，同一类内容的文件，应以最新签署的为准。

1.6 图纸和承包人文件

1.6.1 图纸的提供

发包人向承包人提供图纸的期限：发包人于合同签订之日起7日内向承包人提供工程施工图纸；

发包人向承包人提供图纸的数量：2套蓝图，1套电子版图纸；

发包人向承包人提供图纸的内容：承包范围内的全部内容。

1.6.4 承包人文件

需要由承包人提供的文件，包括：工程需要的施工组织设计及相关文件，相关部门要求提供的其它文件。

承包人提供的文件的期限为：根据需要的合理期限内；

承包人提供的文件的数量为：根据各种文件需要的合理份数；

承包人提供的文件的形式为：书面文件加电子文档；

发包人审批承包人文件的期限：发包人于1周内审批完承包人提供的文件，如有特殊情况顺延。

1.6.5 现场图纸准备

关于现场图纸准备的约定：现场办公室需存放图纸，供发包人、监理、承包人使用。

1.7 联络

1.7.1 发包人和承包人应当在3天内将与合同有关的通知、批准、证明、证书、指示、指令、要求、请求、同意、意见、确定和决定等书面函件送达对方当事人。

1.7.2 发包人接收文件的地点： ；

发包人指定的接收人为： 。

承包人接收文件的地点： ；

承包人指定的接收人为： 。

监理人接收文件的地点： ；

监理人指定的接收人为： 。

1.10 交通运输

1.10.1 出入现场的权利

关于出入现场的权利的约定：承包人不得将用于本工程的材料设备等私自运出。由承包人按发包人要求负责取得出入施工现场所需的批准手续和全部权利，以及取得因施工所需修建的临时道路、桥梁以及其他基础设施的权利，并承担相关手续费用和建设费用。

1.10.3 场内交通

关于场外交通和场内交通的边界的约定：施工出入口为场外交通和场内交通的边界。

关于发包人向承包人免费提供满足工程施工需要的场内道路和交通设施的约定：发包人不再对施工场地进行修整，承包人对场地的自行踏勘视为其已了解并接受施工场地现状，若需修整，由承包人自行解决，费用自理，工期不予补偿。

施工场地与公共道路的通道视为已开通，若承包人认为需增加设施，则由承包人自行解决，费用自行承担，工期不予补偿。

1.10.4 超大件和超重件的运输

运输超大件或超重件所需的道路和桥梁临时加固改造费用和其他有关费用由 承包人 承担。

1.11 知识产权

1.11.1 关于发包人提供给承包人的图纸、发包人为实施工程自行编制或委托编制的技术规范以及反映发包人关于合同要求或其他类似性质的文件的著作权的归属：发包人。

关于发包人提供的上述文件的使用限制的要求：未经发包人许可，承包人不得用于其它工程或转给第三方。

1.11.2 关于承包人为实施工程所编制文件的著作权的归属：发包人。

关于承包人提供的上述文件的使用限制的要求：未经发包人许可，承包人不得用于其它工程或转给第三方。

1.11.4 承包人在施工过程中所采用的专利、专有技术、技术秘密的使用费的承担方式：由承包人承担。

1.13 工程量清单错误的修正

出现工程量清单错误时，是否调整合同价格：按结算条款约定计算规则调整。

允许调整合同价格的工程量偏差范围：实际工程量与招标清单工程量偏差。

2. 发包人

2.2 发包人代表

发包人代表：

姓 名： ；

身份证号： ；

职 务： ；

联系电话： ；

电子信箱： ；

通信地址： 。

发包人对发包人代表的授权范围如下：督促指导监理工程师行驶职权，协调施工现场各方面的关系，协调工程质量、进度和安全文明施工中存在的问题，解决有关设计和技术签证，办理签认现场经

济技术签证，审核工程进度报表。

发包人可能会随时更换其代表，但在监理工程师和承包人收到发包人的相应书面通知之前，任何对发包人代表的任命或更换应不产生合同效力。

发包人代表的任何批准、校核、证明、同意、检查、检验、指示、通知、建议、要求、试验或类似行动（包括未表示不批准），不应解除承包人根据合同规定应承担的任何义务和责任，包括对错误、遗漏、误差和未履行的义务和责任。

2.4 施工现场、施工条件和基础资料的提供

2.4.1 提供施工现场

关于发包人移交施工现场的期限要求：**投标单位中标后发包人即可移交施工现场。**

2.4.2 提供施工条件

关于发包人应负责提供施工所需要的条件，包括：**水、电、电讯线路的接入，由承包人按开工需要接至施工场地，费用由承包人承担。**

2.5 资金来源证明及支付担保

发包人提供资金来源证明的期限要求：不提供。

发包人是否提供支付担保：不提供。

发包人提供支付担保的形式：无。

3. 承包人

3.1 承包人的一般义务

(9) 承包人提交的竣工资料的内容：**竣工图及完整的档案资料,满足城建档案部门对竣工资料的要求。**

承包人需要提交的竣工资料套数：**完整竣工图及竣工资料3套。**

承包人提交的竣工资料的费用承担：**由承包人承担。**

承包人提交的竣工资料移交时间：**承包人应在竣工验收之日起30日内将完整的档案资料移交城建档案馆及发包人。**

承包人提交的竣工资料形式要求：**电子版和书面资料。**

(10) 承包人应履行的其他义务：

包括项目负责人要求提供的一切与工程有关的技术资料及其他资料。

按照《威海市城市精细化管理考核评分细则》和《建筑工人工资拖欠保支考核细则》中相关条款推进

工程及资料整理。

3.2 项目经理

3.2.1 项目经理：

姓 名：_____；

身份证号：_____；

建造师执业资格等级：___；

建造师注册证书号：_；

建造师执业印章号：_；

安全生产考核合格证书号：_；

联系电话：_____；

电子信箱：_____；

通信地址：_____；

承包人对项目经理的授权范围如下：项目经理按发包人认可的施工组织设计（施工方案）和监理工程师依据合同发出的指令组织施工。在情况紧急且无法与监理工程师联系时，项目经理应当采取保证人员生命和工程、财产安全的紧急措施，并在采取措施后 48 小时内向工程师关交报告。责任在发包人或第三人，由发包人承担由此发生的追加合同价款，相应顺延工期；责任在承包人，由承包人承担费用，不顺延工期。

关于项目经理每月在施工现场的时间要求：每月在现场不得低于 26 天。不得承接其他工程。

承包人未提交劳动合同，以及没有为项目经理缴纳社会保险证明的违约责任：处以 1 万元罚款，责令限期提交劳动合同并补缴社会保险。

项目经理未经批准，擅自离开施工现场的违约责任：每发现一次罚款 2000 元。

3.2.3 承包人擅自更换项目经理的违约责任：承包人未经发包人同意更换项目经理，承包人应按项目经理 5000 元 /人支付违约金。

3.2.4 承包人无正当理由拒绝更换项目经理的违约责任：罚款 5 万元。

3.3 承包人人员

3.3.1 承包人提交项目管理机构及施工现场管理人员安排报告的期限：合同签订后 7 日内。

承包人应按投标书所报名单委派项目经理及各岗位管理人员，并保持其岗位的相对稳定。未经发包人同意，严禁随意更换。确需更换的，须向发包人提出书面申请，陈述更换理由。更换人员资质条件必须高于或等同于被换人员的资质条件，按程序逐级上报发包人审批。如果监理工程师或发包人

认为已委派的项目经理或岗位人员的工作能力或业务水平不称职，不能胜任本职工作，或不能认真履行
合同，有权提出限期更换人员，更换人员的资质条件必须高于或等同于合同要求的资质条件。

承包人未经发包人同意更换项目经理或其他岗位人员，承包人应按项目经理或技术负责人 5000
元 /人、其他岗位人员 2000 元 /人的标准向发包人支付违约金。施工现场各阶段具体施工人员的数
量，未按招标文件要求配备的，承包人必须按 1000 元/人·天的标准向发包方支付违约金。

3.3.3 承包人无正当理由拒绝撤换主要施工管理人员的违约责任：每人次罚款 1 万元。

3.3.4 承包人主要施工管理人员离开施工现场的批准要求：向项目经理请假，报总监理工程师
请假。

3.3.5 承包人擅自更换主要施工管理人员的违约责任：每人罚款 2000 元。

承包人主要施工管理人员擅自离开施工现场的违约责任：每发现一次罚款 1000 元。

3.5 分包

3.5.1 分包的一般约定

禁止分包的工程包括：_____。

主体结构、关键性工作的范围：
_____。

3.5.2 分包的确定

允许分包的专业工程包括：_____。

其他关于分包的约定：
_____。

3.5.4 分包合同价款

关于分包合同价款支付的约定：_____。

3.6 工程照管与成品、半成品保护

承包人负责照管工程及工程相关的材料、工程设备的起始时间：自承包人进驻工地时间开始。

3.7 履约担保

承包人是否提供履约担保：否。

承包人提供履约担保的形式、金额及期限的：_____。

4. 监理人

4.1 监理人的一般规定

关于监理人的监理内容：工程施工及保修阶段监理，监理工作内容执行建设工程监理现行规范中关于质量控制、进度控制、造价控制、安全生产监督管理、信息管理、组织协调等方面的内容。包含现场所有签证、进度款支付前形象进度的确认。具体见监理合同。

- 关于监理人的监理权限：(1) 施工图组织设计、施工方案的批准；
(2) 设计变更、工程变更的签署；
(3) 对发包人与承包人的索赔与反索赔事宜做出决定；
(4) 进度款支付前形像进度的确认；
(5) 工程中间验收和隐蔽工程验收；
(6) 工程竣工验收及验收证书的签署；
(7) 整个施工过程中工程质量、工程进度的监理；
(8) 与相关部门的组织协调工作。

监理工程师在行使上述权利或本工程监理合同职权范围内的职权时，承包人均应视为已经取得发包人的同意，不得拒绝执行。

需要取得发包人批准才能行使的职权包括：工程开工令、工程停工令、暂停令的发布，工程延期、工程变更的审批，工程内容的增减等。

关于监理人在施工现场的办公场所、生活场所的提供和费用承担的约定：见监理合同。

4.2 监理人员

总监理工程师：

姓 名：___；

职 务：___；

监理工程师执业资格证书号：___；

联系电话：___；

电子信箱：___；

通信地址：___；

关于监理人的其他约定：___。

4.4 商定或确定

在发包人和承包人不能通过协商达成一致意见时，发包人授权监理人对以下事项进行确定：

- (1) _____/_____；
(2) _____/_____；

(3) _____/_____。

5. 工程质量

5.1 质量要求

5.1.1 特殊质量标准和要求：双方对工程质量有争议，由双方同意的工程质量检测机构鉴定，所需费用及因此造成的损失，由责任方承担。双方均有责任，由双方根据其责任分别承担。

对于合同中可能出现的新材料、新技术或新工艺，合同文件可能只对其施工技术或验收标准做出约定，或者合同中 对某类材料、技术、工艺未约定制造的标准或实施的方法，在发包人认为必要的时候，承包人应按发包人的要求提出施工工艺以及发包人认为必要的任何资料 and 文件，并在取得发包人的批准后执行。如承包人不能一次性通过竣工验收并达到本合同约定的质量等级，则承包人向发包人支付质量违约金额为承包人合同总价的2%，且进行返工直至验收合格，如此耽误的工期发包人不予延长；质量违约金额可以由承包人向发包人支付或由发包人直接从承包人任何应得的款项中除。承包人按本款约定支付质量违约金，并不减少或免除承包人本合同项下的义务。

如果承包人支付给发包人的质量违约金总额不足以弥补因承包人质量违约给发包人造成的损失，承包人应另行向发包人支付赔偿金。承包人知晓本工程的质量违约将会给发包人带来非常严重的违约责任和经济损失。

施工过程中如果发包人确认施工质量已无法最终满足合同要求，发包人有权单方解除施工承包合同。合同解除并不影响承包人承担违约责任。

关于工程奖项的约定：_____/_____。

5.3 隐蔽工程检查

5.3.2 承包人提前通知监理人隐蔽工程检查的期限的约定：工程具备隐蔽条件或达到国家、山东省及威海市相关法律、法规、规章和规范性文件规定的中间验收部位，承包人进行自检，并在隐蔽或中间验收前 48 小时以书面形式通知工程师验收。通知包括隐蔽和中间验收的内容、验收时间和地点。承包人准备验收记录，验收合格，工程师在验收记录上签字后，承包人可进行隐蔽和继续施工。验收不合格，承包人在工程师限定的时间内修改后重新验收。

监理人不能按时进行检查时，应提前 24 小时提交书面延期要求。

关于延期最长不得超过：48 小时。

6. 安全文明施工与环境保护

6.1 安全文明施工

6.1.1 项目安全生产的达标目标及相应事项的约定：(1) 承包人应严格按照《山东省建筑安全生产管理规定》、《环境保护法》等文件要求，保证施工现场安全生产文明施工，并达到市级安全文明工地标准要求。

(2) 承包人负责在工程施工、竣工及保修的整个过程中施工现场全部人员的安全。发包人不承担承包单位人员或其他人员的伤亡赔偿或补偿责任。

(3) 工程施工中，承包方必须遵守安全生产的有关规定，采取必要的安全防护措施，杜绝安全质量事故的发生，如施工过程中确实存在重大安全隐患，应及时书面报告发包方，在排除后方可施工。如现场发生重大安全、质量事故，承包人应采取措施，负责自费保护好事故现场。

(4) 在施工现场设置施工围挡和警示标志，做好安全施工工作。按标准设置门头、围挡、五牌一图、看板，要整齐牢固、美观整洁，宣传内容齐全；标志标牌符合要求，指定安全责任人，确保安全生产；施工人员按要求挂牌上岗，安全帽要设置统一标识。如达不到规定要求的，除按发包人的要求整改达标外，发包人有权扣除相应违约金。

(5) 承包人应从施工现场清除并运出承包装备、剩余材料、垃圾和各种临时设施，并保持整个现场及工程整洁，达到监理工程师及发包人认为合格的使用状态。由于承包人未及时清理而发生的罚款、赔偿、纠纷等责任和费用应由承包人承担，发包人可从承包人的任何款项中扣除。

6.1.4 关于治安保卫的特别约定：按照工程所在地行政主管部门规定执行。

关于编制施工场地治安保卫计划的约定：按照工程所在地行政主管部门规定执行。

6.1.5 文明施工

合同当事人对文明施工的要求：承包人应按通用条款要求做好文明施工工作。宣传内容齐全，制定环保、防尘、降噪、覆盖等措施，如达不到发包方规定要求的，除按发包人的要求整改达标外，发包人有权扣除相应违约金。

6.1.6 关于安全文明施工费支付比例和支付期限的约定：已包含在合同价款内，按工程进度款支付比例支付。

7. 工期和进度

7.1 施工组织设计

7.1.1 合同当事人约定的施工组织设计应包括的其他内容：承包人应在合同生效后向发包人提交一份适合于整个工程的施工组织设计（含主要工序的施工方案）供发包人批准。该施工组织设计不应低于随投标文件提交的施工组织设计内所说明的所有工程内容和承诺，而是对其的进一步细化及优化。在施工过程中，发包人有权要求承包人随时提交发包人认为必要的关于施工组织设计的任何说明或

文件，承包人应按要求提供。

承包人应按照经发包人批准的上述施工组织设计进行施工。但在任何情况下，发包人对上述任何施工组织设计的批准不应减轻或免除承包人对其应负的责任。

7.1.2 施工组织设计的提交和修改

承包人提交详细施工组织设计的期限的约定：承包人应在图纸会审后5天内将施工组织设计和进度计划按发包人同意的格式和详细程度提报给发包人和监理工程师各一份，以获取发包人的批准。同时，还应以书面形式提交一份为保证该进度计划而拟采用的方法和安排的说明，此工程进度计划不对报价文件做实质性变动，而是对其的进一步细化。

为保证工程按期竣工，当工程的实际进度与已经批准的进度计划不符时，承包人应根据发包人的要求修订原进度计划。同时，承包人要有必要和适当的措施来保证工程按照批准的进度计划或修订的进度计划进行。

发包人和监理人在收到详细的施工组织设计后确认或提出修改意见的期限：发包人和监理工程师收到后7天内应予以确认或提出修改意见。

7.2 施工进度计划

7.2.2 施工进度计划的修订

发包人和监理人在收到修订的施工进度计划后确认或提出修改意见的期限：发包人和监理工程师收到后7天内应予以确认或提出修改意见。

7.3 开工

7.3.1 开工准备

关于承包人提交工程开工报审表的期限：开工前7日内。

关于发包人应完成的其他开工准备工作及期限：开工前7日内。

关于承包人应完成的其他开工准备工作及期限：开工前7日内。

7.3.2 开工通知

因发包人原因造成监理人未能在计划开工日期之日起90天内发出开工通知的，承包人有权提出价格调整要求，或者解除合同。

7.4 测量放线

7.4.1 发包人通过监理人向承包人提供测量基准点、基准线和水准点及其书面资料的期限：开工前。

7.5 工期延误

7.5.1 因发包人原因导致工期延误

(7) 因发包人原因导致工期延误的其他情形：延期开工和工期顺延的请求必须经发包人书面批复后生效。承包人不能因工期延长的申请未得到批准而暂停、拖延、放缓或停止施工。

7.5.2 因承包人原因导致工期延误

因承包人原因造成工期延误，逾期竣工违约金的计算方法为：

承包人保证按批准的计划进度进行施工，若监理工程师发现实际进度与计划进度不符时，或认为本合同工程的进度过慢，可要求承包人增加人员和机械设备，或通知承包人采取必要的措施，以确保工程在合同规定的时期内完成，承包人不得无故拒绝，也无权要求为了采取这些措施而支付任何附加费用。

如果在接到监理工程师通知后 3 天内，未能采取加快工程进度的措施，致使实际工程进度进一步滞后，或承包人虽采取了一些措施，仍无法按照规定的工期完成合同工程，则必须向发包人支付按合同总价的千分之一计算的金额作为赔偿金。时间自在接到监理工程师通知后 3 天起到工程施工工期止，按天计算。发包人可以从应付或到期应付给承包人的任何款项中扣除此赔偿金，但不排除其他扣款方法。扣除赔偿金，并不解除合同规定的承包人对完成本工程的义务和责任。同时发包人有权安排其它承包人承担全部剩余工程。

如果承包人中间节点工期延误，但经承包人努力，总工期按期完工的，并且不影响专业分包工程和独立工程的施工时间，承包人所支付的节点工期违约金应予返还。

如果承包人支付给发包人的误期违约金总额不足以弥补因承包人误期竣工给发包人造成的损失，并且该损失是任何有经验承包人在订立合同时预见到或应当预见到的，承包人应另行向发包人支付赔偿金。赔偿金的数额以补足误期违约金与上述损失间的不足部分为限。承包人应当充分了解，发包人已就本工程竣工交付与有关第三方达成了相关协议，因此本工程的误期竣工将会给发包人带来非常严重的违约责任和经济损失。

承包人工期延误时如果发包人确认工期已无法最终满足甲方要求，发包人有权单方解除施工承包合同。合同解除并不影响承包人承担违约责任。

如达不到约定质量标准，承包人应采取返工、修理等补救措施使工程质量达到约定的质量标准，并承担所支付的一切费用。因此给发包人造成相应损失由承包人承担，返工期间工期不予顺延，并赔偿发包人的合理损失。

因承包人原因造成工期延误，逾期竣工违约金的上限：合同价格的 10%。

7.6 不利物质条件

不利物质条件的其他情形和有关约定： / 。

7.7 异常恶劣的气候条件

发包人和承包人同意以下情形视为异常恶劣的气候条件：

(1) / ；

(2) / ；

(3) / 。

7.9 提前竣工的奖励

7.9.2 提前竣工的奖励： _____ / _____ 。

8. 材料与设备

8.4 材料与工程设备的保管与使用

8.4.1 发包人供应的材料设备的保管费用的承担：承包人。

8.6 样品

8.6.1 样品的报送与封存

需要承包人报送样品的材料或工程设备，样品的种类、名称、规格、数量要求：根据实际情况确定。包括但不限于在合同中列明的以及虽然合同中没有列明，但合同中对其质量标准、性能、规格、档次、厂家或品牌有要求或约定的材料和工程设备，承包人应加工定货时至少提前 56 天，向发包人提交样品并附上任何必要的说明书、证书、出厂报告、性能介绍、使用说明等相关资料，以供检验和审批。样品送达的地点和样品的数量或尺寸应符合发包人的要求。除非合同中另有约定，承包人在报送任何样品时应按发包人同意的格式填写并递交样品报送单。

发包人在收到样品后7天内就此样品给出书面批复，通知承包人他对此样品所做出的决定或指示。承包人应根据发包人的书面批复和指示相应地进行下一步工作。如果发包人未能在承包人报送样品后14天内给出书面批复，承包人应就此通知发包人尽快批复。如果发包人在收到此类通知后7天内仍未对样品进行批复，则视为发包人已经批准。

得到批准后的样品按发包人要求的数量进行封样后由各方负责存放。但承包人应为保存样品提供适当和固定的场所并保持。

8.8 施工设备和临时设施

8.8.1 承包人提供的施工设备和临时设施

关于修建临时设施费用承担的约定：由承包人承担，已包含在工程量清单报价中。

9. 试验与检验

9.1 试验设备与试验人员

9.1.2 试验设备

施工现场需要配置的试验场所：按有关规定执行。

施工现场需要配备的试验设备：按有关规定执行。

施工现场需要具备的其他试验条件：按有关规定执行。

9.4 现场工艺试验

现场工艺试验的有关约定：工程变更仅指设计修改通知、修改图或图纸会审记录（须经设计单位及发包人盖章确认）以及现场签证（须经发包人和监理工程师签字盖章），除此以外的任何形式等均不作为工程变更的依据。

10. 变更

10.1 变更的范围

关于变更的范围的约定：∕。

10.4 变更估价

10.4.1 变更估价原则

本合同采用全费用综合单价合同，工程量按实调整。按照实际发生的工程量和该工程量清单中承包人所填写的固定单价进行结算和支付。

风险范围以外合同价款调整方法：

(1) 清单中已有适用于变更工程的价格，按清单已有的价格变更清单价款；

(2) 清单中只有类似于变更工程的价格，可以参照类似价格变更清单价款；

(3) 清单外部分结算时按市场价格或套用相应定额下浮 8% 执行，相关人工材料由财审部门确认的同期价格确定。

10.5 承包人的合理化建议

监理人审查承包人合理化建议的期限：一周内。

发包人审批承包人合理化建议的期限：一周内。

承包人提出的合理化建议降低了合同价格或者提高了工程经济效益的奖励的方法和金额为：

∕。

10.7 暂估价

暂估价材料和工程设备的明细详见附件 11：《暂估价一览表》。

10.7.1 依法必须招标的暂估价项目

对于依法必须招标的暂估价项目的确认和批准采取第2种方式确定。

第 1 种方式：对于依法必须招标的暂估价项目，由承包人招标，对该暂估价项目的确认和批准按照以下约定执行：

(1) 承包人应当根据施工进度计划，在招标工作启动前 14 天将招标方案通过监理人报送发包人审查，发包人应当在收到承包人报送的招标方案后 7 天内批准或提出修改意见。承包人应当按照经过发包人批准的招标方案开展招标工作；

(2) 承包人应当根据施工进度计划，提前 14 天将招标文件通过监理人报送发包人审批，发包人应当在收到承包人报送的相关文件后 7 天内完成审批或提出修改意见；发包人有权确定招标控制价并按照规定参加评标；

(3) 承包人与供应商、分包人在签订暂估价合同前，应当提前 7 天将确定的中标候选供应商或中标候选分包人的资料报送发包人，发包人应在收到资料后 3 天内与承包人共同确定中标人；承包人应当在签订合同后 7 天内，将暂估价合同副本报送发包人留存。

第 2 种方式：对于依法必须招标的暂估价项目，由发包人和承包人共同招标确定暂估价供应商或分包人的，承包人应按照施工进度计划，在招标工作启动前 14 天通知发包人，并提交暂估价招标方案和工作分工。发包人应在收到后 7 天内确认。确定中标人后，由发包人、承包人与中标人共同签订暂估价合同。

10.7.2 不属于依法必须招标的暂估价项目

对于不属于依法必须招标的暂估价项目的确认和批准采取第1种方式确定。

第 1 种方式：对于不属于依法必须招标的暂估价项目，按本项约定确认和批准：

(1) 承包人应根据施工进度计划，在签订暂估价项目的采购合同、分包合同前 28 天向监理人提出书面申请。监理人应当在收到申请后 3 天内报送发包人，发包人应当在收到申请后 14 天内给予批准或提出修改意见，发包人逾期未予批准或提出修改意见的，视为该书面申请已获得同意；

(2) 发包人认为承包人确定的供应商、分包人无法满足工程质量或合同要求的，发包人可以要求承包人重新确定暂估价项目的供应商、分包人；

(3) 承包人应当在签订暂估价合同后 7 天内，将暂估价合同副本报送发包人留存。

第 2 种方式：承包人按照第 10.7.1 项〔依法必须招标的暂估价项目〕约定的第 1 种方式确定暂

估价项目。

第3种方式：承包人直接实施的暂估价项目

承包人直接实施的暂估价项目的约定：承包人具备实施暂估价项目的资格和条件的，经发包人和承包人协商一致后，可由承包人自行实施暂估价项目，合同当事人可以在专用合同条款约定具体事项。

10.8 暂列金额

合同当事人关于暂列金额使用的约定：_____ / _____。

11. 价格调整

11.1 市场价格波动引起的调整

市场价格波动是否调整合同价格的约定/_____。

12. 合同价格、计量与支付

12.1 合同价格形式

1、全费用综合单价合同。

全费用综合单价包含的风险范围：在建设过程中发生的物价波动和政策性调价。

风险费用的计算方法：___/___。

风险范围以外合同价格的调整方法/_____。

(1) 设计变更。

(2) 现场签证。

(3) 计日工：结算时除计取税金外，不再计取其他任何费用。

① 如果发包人认为必要时，可发出指令，规定以计日工的形式实施变更工作；

② 如果承包人认为相关变更工作不适宜按照变更计价方法计价，要求按计日工的方式计价，承包人应当在执行有关工作前不少于3天的时间向发包人提交，发包人应当在2天内予以答复（是否按计日工的方式计价，由发包人根据现场实际情况确定）；

③ 对此类变更工作，已标价的计日工项目清单中已有相应的人工、材料和机械价格，按照已有的执行；如果没有，由承包人提出，报发包人确认后执行；

④ 承包人应当向发包人提供可能需要的证实所付款额的收据或其他凭证，并且在订购材料之前，向发包人提交订货报价单供发包人批准；

⑤ 以计日工方式实施的工程，承包人应在该工程持续进行过程中，每天向发包人提交：受雇从事该工作的所有工人的姓名、工种和工时的确切清单，一式两份；表明所有该项工作所用和所需材料

以及设备的种类和数量的报表，一式两份。如内容正确并经发包人同意后，发包人应在上述清单和报表的一份上签字并退还给承包人。除非已完整按时地提交了此类计日工报表，否则承包人无权获得与此有关的任何款项。

签证计日工的内容，对所完成的工程内容、部位进行详细描述，能计量工程量的应按实际工程量计量，否则签证零工无效，不予补偿。

(4) 竣工结算时，规费中的工程排污费凭环保部门的缴款凭证按实结算

(5) 暂估价项目

暂估价项目的调整方法是结算时全部扣除（含税金），并按发包人确认的价格计入结算金额（含税金），价格确认方法参考工程变更。需要公开招标的暂估价项目由发包人和承包人共同招标，承包人需配合审批盖章，审批盖章时间不能超过五日，否则每超出一日罚款五万元。

2、总价合同。

总价包含的风险范围：_____ / _____。

风险费用的计算方法：_____ / _____。

风险范围以外合同价格的调整方法：_____ / _____。

3、其他价格方式：_____ / _____。

12.2 预付款

12.2.1 预付款的支付

预付款支付比例或金额：___/___。

预付款支付期限：___/___。

预付款扣回的方式：___/___。

12.2.2 预付款担保

承包人提交预付款担保的期限：___/___。

预付款担保的形式为：___/___。

12.3 计量

12.3.1 计量原则

工程量计算规则：**按现场实际发生工程量计算**，除合同和清单中另有约定，适用于本工程的是《建筑工程工程量清单计价规范》（GB50500-2008）中所描述的工程量计算规则。该工程量计算规则适用于本合同下任何性质的工程以及合同外工作、洽商和变更的计量。如果上述工程量计算规则中缺少（或不适用）相对应的计量规则或约定，则执行按图纸标示的理论净量进行相应工程量计算的原则。

有关招标文件的解释权属于招标人。

关于变更估价的约定：执行合同价款约定。

12.3.2 计量周期

关于计量周期的约定： / 。

12.3.3 单价合同的计量

关于单价合同计量的约定： / 。

12.3.4 总价合同的计量

关于总价合同计量的约定： / 。

12.3.5 总价合同采用支付分解表计量支付的，是否适用第 12.3.4 项（总价合同的计量）约定进行计量： / 。

12.3.6 其他价格形式合同的计量

其他价格形式的计量方式和程序： / 。

12.4 工程进度款支付

12.4.1 付款周期

关于付款周期的约定：施工完毕经验收合格后于 2021 年年底付至工程总价款的 60%，2022 年年底付至工程总价款的 90%，若无质量问题余款至 2023 年年底前付清。

12.4.2 进度付款申请单的编制

关于进度付款申请单编制的约定：由承包人按监理工程师签订的已完成工程量，套用中标综合单价计算。

12.4.3 进度付款申请单的提交

(1) 单价合同进度付款申请单提交的约定：每月 25 日前提交。

(2) 总价合同进度付款申请单提交的约定： / 。

(3) 其他价格形式合同进度付款申请单提交的约定： / 。

12.4.4 进度款审核和支付

(1) 监理人审查并报送发包人的期限：承包人必须在规定时限内将实际完成的工程量报告按工程师的要求送交监理工程师审核，经监理工程师审核后报送发包人。

发包人完成审批并签发进度款支付证书的期限： / 。

(2) 发包人支付进度款的期限 / 。

发包人逾期支付进度款的违约金的计算方式： / 。

12.4.6 支付分解表的编制

2、总价合同支付分解表的编制与审批：___/___。

3、单价合同的总价项目支付分解表的编制与审批：___/___。

13. 验收和工程试车

13.1 分部分项工程验收

13.1.2 监理人不能按时进行验收时，应提前 24 小时提交书面延期要求。

关于延期最长不得超过：48 小时。

13.1.3 各环节工学分部分项工程遵守国家有关标准及第三方检测程序，验收合格后进行下道工序。

13.2 竣工验收

13.2.2 竣工验收程序

关于竣工验收程序的约定：**承包人按规范、设计文件等完成合同内的所有工作；全部工程（含资料）自检验收完毕后，向监理公司及发包人提交竣工验收申请报告；监理公司初验合格后，按程序组织竣工验收。**

承包人提供竣工图的约定：工程竣工验收合格后二十日内向发包人提供竣工图、竣工资料三份。

发包人不按照本项约定组织竣工验收、颁发工程接收证书的违约金的计算方法：___/___。

13.2.5 移交、接收全部与部分工程

承包人向发包人移交工程的期限：**执行通用条款。**

发包人未按本合同约定接收全部或部分工程的，违约金的计算方法为：___/___。

承包人未按时移交工程的，违约金的计算方法为：**每延期一天支付合同额 1%的违约金。**

13.3 工程试车

13.3.1 试车程序

工程试车内容：___/___。

(1) 单机无负荷试车费用由___/___承担；

(2) 无负荷联动试车费用由___/___承担。

13.3.3 投料试车

关于投料试车相关事项的约定：___/___。

13.6 竣工退场

13.6.1 竣工退场

承包人完成竣工退场的期限：颁发工程接收证书后3日内。

14. 竣工结算

14.1 竣工结算申请

承包人提交竣工结算申请单的期限：/。

竣工结算申请单应包括的内容：/。

14.2 竣工结算审核

发包人审批竣工付款申请单的期限：/。

发包人完成竣工付款的期限：/。

关于竣工付款证书异议部分复核的方式和程序：/。

14.4 最终结清

14.4.1 最终结清申请单

承包人提交最终结清申请单的份数：5份。

承包人提交最终结算申请单的期限：工程竣工验收后一个月内。

14.4.2 最终结清证书和支付

(1) 发包人完成最终结清申请单的审批并颁发最终结清证书的期限：/。

(2) 发包人完成支付的期限：/。

15. 缺陷责任期与保修

15.2 缺陷责任期

缺陷责任期的具体期限：执行《工程质量保修书》。

15.3 质量保证金

关于是否扣留质量保证金的约定：扣留质量保证金。在工程项目竣工前，承包人按专用合同条款第3.7条提供履约担保的，发包人不得同时预留工程质量保证金。

15.3.1 承包人提供质量保证金的方式

质量保证金采用以下第(2)种方式：

(1) 质量保证金保函，保证金额为：/；

(2) %的工程款；

16.1.3 因发包人违约解除合同

承包人按16.1.1项（发包人违约的情形）约定暂停施工满___/___天后发包人仍不纠正其违约行为并致使合同目的不能实现的，承包人有权解除合同。

16.2 承包人违约

16.2.1 承包人违约的情形

承包人违约的其他情形：如达不到约定质量标准，处以合同总额5%的罚款，承包人应采取返工、修理等补救措施，使工程质量达到约定的质量标准，并承担所支付的一切费用，因此给发包人造成相应损失由承包人承担。

16.2.2 承包人违约的责任

承包人违约责任的承担方式和计算方法：非经发包人认可，因承包人原因造成工期延误，每延误一天承担工程总造价千分之一的违约金。延误时间致使工程不能投入使用的，发包人可追加罚款、停止付款及终止合同。

16.2.3 因承包人违约解除合同

关于承包人违约解除合同的特别约定：/。

发包人继续使用承包人在施工现场的材料、设备、临时工程、承包人文件和由承包人或以其名义编制的其他文件的费用承担方式：/。

17. 不可抗力

17.1 不可抗力的确认

除通用合同条款约定的不可抗力事件之外，视为不可抗力的其他情形：≥十级以上连续4小时的大风，200毫米以上的暴雨，百年一遇的山洪，五级以上的地震，国家法定的传染病疫情。

17.4 因不可抗力解除合同

合同解除后，发包人应在商定或确定发包人应支付款项后60天内完成款项的支付。

18. 保险

18.1 工程保险

关于工程保险的特别约定：/。

18.3 其他保险

关于其他保险的约定：/。

承包人是否应为其施工设备等办理财产保险：___/___。

18.7 通知义务

关于变更保险合同时的通知义务的约定：___/___。

20. 争议解决

20.3 争议评审

合同当事人是否同意将工程争议提交争议评审小组决定：___/___。

20.3.1 争议评审小组的确定

争议评审小组成员的确定：___/___。

选定争议评审员的期限：___/___。

争议评审小组成员的报酬承担方式：___/___。

其他事项的约定：___/___。

20.3.2 争议评审小组的决定

合同当事人关于本项的约定：___/___。

20.4 仲裁或诉讼

因合同及合同有关事项发生的争议，按下列第___(2)___种方式解决：

(1) 向___/___仲裁委员会申请仲裁；

(2) 向___有管辖权的___人民法院起诉。

附件

协议书附件：

附件 1：工程质量保修书

附件 1:

工程质量保修书

发包人（全称）：威海（荣成）海洋高新技术产业园管理委员会建设局

承包人（全称）：

发包人和承包人根据《中华人民共和国建筑法》和《建设工程质量管理条例》，经协商一致就2021 石岛双榜、苏盛、新城区路灯安装工程签订工程质量保修书。

一、工程质量保修范围和内容

承包人在质量保修期内，按照有关法律规定和合同约定，承担工程质量保修责任。

具体保修的内容，双方约定如下：

承包人施工的全部工程。

二、质量保修期

根据《建设工程质量管理条例》及有关规定，工程的质量保修期如下：

1. 地基基础工程和主体结构工程为设计文件规定的工程合理使用年限；
2. 屋面防水工程、有防水要求的卫生间、房间和外墙面的防渗为5年；
3. 装修工程为2年；
4. 电气管线、给排水管道、设备安装工程为2年；
5. 供热与供冷系统为2个采暖期、供冷期；
6. 住宅小区内的给排水设施、道路等配套工程为1年；
7. 其他项目保修期限约定如下：

本工程质量保修期为 3 年，质量保修期自工程竣工验收合格之日起计算。

质量保修期自工程竣工验收合格之日起计算。

三、缺陷责任期

工程缺陷责任期为36个月，缺陷责任期自工程通过竣工验收之日起计算。单位工程先于全部工程进行验收，单位工程缺陷责任期自单位工程验收合格之日起算。

缺陷责任期终止后，发包人应退还剩余的质量保证金。

四、质量保修责任

1. 属于保修范围、内容的项目，承包人应当在接到保修通知之日起 7 天内派人保修。承包人不约定定期限内派人保修的，发包人可以委托他人修理。

2. 发生紧急事故需抢修的，承包人在接到事故通知后，应当立即到达事故现场抢修。

3. 对于涉及结构安全的质量问题，应当按照《建设工程质量管理条例》的规定，立即向当地建设行政主管部门和有关部门报告，采取安全防范措施，并由原设计人或者具有相应资质等级的设计人提出保修方案，承包人实施保修。

4. 质量保修完成后，由发包人组织验收。

五、保修费用

保修费用由造成质量缺陷的责任方承担。

六、双方约定的其他工程质量保修事项：

_____。

工程质量保修书由发包人、承包人在工程竣工验收前共同签署，作为施工合同附件，其有效期限至保修期满。

发包人(公章)：

承包人(公章)：

地 址：

地 址：

法定代表人(签字)：

法定代表人(签字)：

委托代理人(签字)：

委托代理人(签字)：

电 话：

电 话：

传 真：

传 真：

开户银行：

开户银行：

账 号：

账 号：

邮政编码：

邮政编码：

第五章、工程量清单

清单说明

一、报价人须知：

- 1.应按工程量清单及其计价格式规定的内容进行编制、填写、签字、盖章。
- 2.工程量清单及其计价格式中的任何内容不得随意删除或涂改。
- 3.工程量清单计价格式中列明的所有需要填报的单价和合价，投标人均应填报，未填报的单价和合价，视为此项费用已包含在工程量清单的其他单价和合价内。
- 4.金额（价格）均以人民币表示。

二、工程名称：2021年荣成市石岛双榜、苏盛、新城区广场路灯安装工程。

三、工程概况：安装12米400W单火路灯155棵，敷设VV-4*25+1*16电缆8200米，敷设PE75电缆保护管8200米，新装1台160KVA变压器及配套的附属设施，与其相应的基础等施工。

四、工程招标范围：路灯采购安装、箱变安装，电缆及电缆保护管施工，及配套土建施工（具体以清单为准）。

五、工程质量：达到现行国家质量验收规范合格标准，并保证设备配置符合智能电网入网要求。

六、编制依据：

- 1.《建设工程工程量清单计价规范》(GB50500-2008)；
- 2.《山东省建设工程工程量清单计价规则》（2011）、《山东省建设工程费用项目组成及计算规则》(2011)；
- 3.国家、省和市建设主管部门颁发的计价定额和计价管理办法及有关计价要求；
- 4.建筑业营改增建设工程计价依据调整实施意见（威住建通字[2016]24号文件）、关于调整社会保障费费率的通知(鲁标定字[2016]33号)；
- 5.招标单位提供的设备配置意见；

七、清单项目中凡注明“以下、以内、小于”字样者，均包括本身；凡注明“以上、以外、大于”字样者，均不包括本身。

八、投标单位参与投标视为已考察工程现场，对现场情况（包括工地位置情况、道路、存贮空间、装运限制及任何其他足以影响报价的情况）已较为了解和充分预计，并能根据已了解情况合理组织完成施工。现场原有工程的实际情况（包括与其他专业施工单位交接过程中的各种因素）视为在报价中已充分考虑，任何因忽视或误解工地情况而导致的索赔或工期延长将不被批准。

九、投标单位在投标报价时，应根据现场条件、招标文件要求，按照《建设工程工程量清单计价规范》、《山东省建设工程工程量清单计价规则》、本清单说明及子目规定的计算规则，结合施工方案、技术规范、技术装备、技术能力、施工管理经验及市场行情等规定综合分析及测算，在保证成本且有适当利润的前提下填报。

十、投标单位在投标报价时，应考虑本工程的招标范围、工期要求与承包方式以及不同专业交叉作业影响，并将与此有关的可能产生的费用考虑在相应的投标报价中。

十一、投标单位在投标报价时，应根据企业自身实力结合市场信息，充分考虑市场竞争因素和市场风险进行自主报价。工程量清单计价表中的综合单价（全费用综合单价，下同）应包括验收合格所需的人工费、设备费、材料费、所有辅材费、安装费和企业管理费、利润、规费、税金、风险费用、报装手续、土建部分费用、设备安装及调试、配电设计费、停电手续及售后服务等全部工作内容的全部费用，并保证设备配置符合智能电网入网要求。采用增值税一般模式计价，规费招标时全额计取。清单项下单列项目已包含规费税金。

十二、投标人在投标报价时应按给定的统一格式（具体详见工程量清单表格），投标人应按其规

定内容填写。

十三、投标人必须完成所有按国家相关法律法规、行业规范等文件要求完成的检验、检测和验收，由此产生的费用投标人在报价时须予以考虑，结算时不增加此部分费用。

十四、投标人按照本清单填报分部分项工程量清单综合单价，严禁不平衡报价，不得恶意降低报价扰乱市场，评标委员会有权对不合理报价进行质疑，投标单位应给予合理的答复；否则，经评标委员会评定为不合理报价的投标文件将视为废标。如中标人编制的部分工程量清单单价畸高，招标人有权要求中标单位在签订合同或者工程结算时调整至合理价格，但投标报价中低价不调整。

十五、工程施工中，为保证工程质量，施工单位自行采取的施工工艺措施项目，均由投标单位在报价时自行考虑，结算时不增加此部分费用。

十六、所有材料均应选用符合国标的产品，所有由投标单位自主报价的材料，采购前中标单位均须提供样品，经招标人同意后方可使用；若中标单位提供的样品或因其它的原因达不到招标人的要求，招标人有权指定供应商，一切费用由中标单位承担。投标单位若更换材料，须经得甲方同意，但价格不变。

十七、投标报价中的规费（应含工程排污费和社会保险费，工程竣工结算时按相关规定执行）、税金为不可竞争费用，应按相应规定足额计取；投标人在投标报价中，不得对上述费用进行让利或者优惠，否则否决投标。

十八、投标人在投标报价时，应综合考虑以下因素：

1.工程量以清单工程量为准。

2.工程量清单中的工作内容和项目特征描述，均为分部分项清单项目的主要内容。若有未列全的其他内容由投标人按照招标文件、设计图纸、规范等资料要求综合考虑；设计及规范等资料未明确的由投标人根据现场考察、施工经验和相关资料综合考虑；或于答疑前书面提出，在答疑时统一解决。所有分部分项工程量清单均以完成该清单项目的所有内容为准考虑到综合报价中，结算时不予调整。结算时对清单特征描述中未施工的部分予以相应的扣除,清单特征描述中未列的构成工程实体部分的由审计部门核定后依招投标文件相关规定按实计入。

3.本工程的主要材料设备，建设单位都有提出更换的权力，因建设单位提出材料变更导致材料产生差价建设单位给予找补差价，但差价不再参与取费,只计取规费与税金。

4.所有投标报价材料均应包括其采购保管费用，运输费、施工现场内外搬运费、二次倒运费、检验试验费等所有费用，并根据实际情况考虑材料的损耗率，在结算中，不再考虑损耗因素影响的单价变化，投标人应考虑此因素。

5.投标单位应详细填写工程量清单计价表中的每一项综合单价及合价，如某一项没有填写视为已包括在其它项目清单的综合单价及总价内。

6.在施工过程中可能产生的扬尘、噪音、车辆进出等因素，不得对周围居民的安全、财产及正常生活等造成影响，需采取的措施及费用均需考虑在投标报价当中；若因此引起纠纷及损失，均由投标单位自行解决。

7.中标单位为本工程提供的各类车辆及机械设备费用，包括机械设备的进出场、装卸、拼装、交通标示牌、警示牌等所有费用，应包括在清单报价中，投标单位应充分考虑施工过程中发生的各种机械的多次进出场和机械停滞的费用及风险费用，结算时不再增加此部分费用。

12.综合单价中应包括材料、半成品构件和成品构件运至工地现场堆放点的场外运输费用及从堆放点至施工点的场内运输费用。结算时不得因为运距而调整综合单价。

13.投标方作为总承包单位，必须负责对分包单位的管理及整理各分包单位的施工资料并归档，相应发生的费用也应充分考虑在投标报价中。

14.投标报价要充分考虑施工过程中不可避免的抢工期增加费，结算不予调整。

15.该项目安全文明施工要求必须达到相关主管部门要求，投标单位报价中须充分考虑此部

分费用，结算不因任何原因而调整。

十九、土建工程清单报价时，投标人应注意：

- 1.挖填土已包括余土自弃。
- 2.防火封堵、铁件等费用含于综合单价中，请投标人综合考虑。
- 3.电缆井报价时按描述尺寸报价，结算时按实际尺寸调整。
- 4.埋地管道挖填土按实际发生计取。

二十、特别说明：

1、本工程采用全费用综合单价报价。综合单价应包括为完成工程量清单中的每一项目应包括验收合格所需的人工费、设备费、材料费、所有辅材费、安装费和企业管理费、利润、规费、税金、风险费用、报装手续、土建部分费用、设备安装及调试、配电设计费、停送电手续及售后服务等全部工作内容的所有费用，并保证设备配置符合智能电网入网要求。工程结算时以业主核实的实际完成工程量作为结算依据。

2、工程量清单中投标人没有填入单价或价格子目，其费用视为已分摊在工程量清单中其他相关子目的单价或价格之中。

3、材料价格由施工单位根据市场行情自主报价，工程结算不因材料价格变动而调整。

4、变更价款确定原则：

- (1) 清单中已有适用于变更工程的价格，按清单已有的价格变更清单价款。
- (2) 清单中只有类似于变更工程的价格，可以参照类似价格变更清单价款。
- (3) 清单中没有适用或类似于变更工程的价格，按市场价格或套用相应定额。

工程量清单

序号	项目编码	项目名称 项目特征	计量 单位	工程量	招标控制单 价
		路灯安装工程			
1	040903001001	电缆保护及保护管敷设 1. 材质:PE75 2. 含主材 3. 埋地敷设 4. 综合单价包含挖填运土方	m	8200.00	25.47
2	040903003001	铜芯电缆敷设 1. 规格、型号:VV4*25+1*16 含主材 2. 敷设方式:穿管敷设 3. 含主材, 含电缆头制作安装	m	8200.00	111.16
3	DB001	过路顶管 1. 规格: PE100 2. 含 PE 主材	米	250.00	205.00
4	DB002	12米单臂路灯安装 1、立杆(含主材) 2、灯具、灯架安装(含主材) 3、高压钠灯泡安装(含主材) 4、灯杆内穿线(含主材) 5、电缆中间头制作 6、断路器安装(含主材) 7、C25 砼基础制作(含预埋件) 8、场内运输 9、灯杆校正, 路灯调试	棵	155.00	5098.90
5	DB003	路灯标牌制作安装 1、标牌规格: 按甲方设计要求 2、安装位置: 按设计要求 3、包含标牌	个	155.00	20.00
		箱变安装工程			
6	040901002001	箱式变电站安装 1. 规格: 160KVA 2. 箱变运输安装及调试 3. 含保护工具: 绝缘手套、绝缘靴、令克杆、 接地线、高压验电器等 4. 箱变基础及围栏施工, 变压器调试、10KV 调 试、1KV 调试、避雷器调试、电容器调试及接地	台	1.00	156785.06

		极调试等 5. 包含高压线路及箱变安装的设计费、路灯监控系统、路灯电缆防盗系统等，具体参数详甲方要求。 6. 其他按设计要求			
7	040901007001	熔断器、开关安装 1. 名称:杆上跌落式熔断器安装 2. 跌落式熔断器安装、材料电业供 3. 配套横担金具及绝缘子安装，引下线及跳线安装，材料乙供。	个	1.00	1516.69
8	040903001002	电缆保护及保护管敷设 1. 材质:电缆保护管 CPVC175 2. 含挖填土，含主材	m	10.00	59.01
9	040903003002	铜芯电缆敷设 1. 规格、型号:ZC-YJV22-8.7/15-3*50 2. 敷设方式:穿管敷设	m	40.00	196.59
10	040903004001	电缆终端头制作 1. 工艺形式:10KV 高压电缆终端头 2. 规格:3M 外 3*50 5601PST-G-CN	个	2.00	1546.61
11	DB029	杆上避雷器安装 1. 避雷器安装含主材 2. 横担安装及相应金具	组	2.00	841.40
12	DB030	高压警示带敷设 (含主材) 1、敷设高压警示带	米	20.00	2.90
13	DB031	高压警示桩安装 (含主材) 1、按设计安装	个	1.00	50.00

暂列金额明细表

序号	项目名称	计量单位	暂定金额(元)	备注
1	不可预见费	项	200000.00	

第六章 图 纸

无

第七章 技术标准和要求

一、现场条件、技术规范

1、工程建设地点现场条件：

1.1 现场自然条件：建筑道路通畅、场地平坦。震级按七级烈度设防。

1.2 现场施工条件：施工水电齐全，场地三通一平，无拆迁。

1.3 本工程采用的技术规范

施工及验收规范、标准执行国家现行规范、规程、标准。

二、技术标（须另附纸）

1、综合说明

2、施工组织设计，包括：

2.1 施工组织设计内容齐全，对工程整体有深刻认识，表述清晰完整，编制水平较高。施工总平面图布置设计合理。

2.2 施工方案和技术措施合理，对关键工序和关键部位施工具有针对性方案，措施得力、经济、安全、可行。

2.3 质量保证体系与措施。有完整的质量保证措施，先进可行。有针对本工程的通病治理措施。

2.4 安全文明措施。针对项目实际具有完整的措施和应急救援预案，措施齐全，预案可行。

2.5 环境保护措施安全得力，减少噪音、降低环境污染、地下管线及其他地上地下设施的保护加固措施等。

2.6 冬季、雨季施工方案。

2.7 施工进度计划和进度措施（包括以横道图或标明关键线路的网络进度计划、保障进度计划需要的主要施工机械设备、劳动力需求计划及保证措施、材料设备进场计划及其他保证措施等）。

2.8 资源配备计划。投入的劳动力、机械设备等计划合理，与进度计划呼应，满足施工需要。

2.9 项目管理机构人员配备齐全合理（采用暗标方式，不得涉及人员姓名、简历。公司名称等暴露投标人身份的内容）。

2.10 成品保护、工程保修制度、总包和分包配合、与发包、监理、设计的配合等。

2.11 建筑渣土的围挡设置、出入口管理、车辆运输、施工现场保护措施等；扬尘治理现场围挡和大门、现场道路和出入口、工程主体施工管理、施工机具管理、物料堆放、垃圾运送和堆放、施工废水排放措施等。

产品技术参数

附：技术参数

一、12 米 400W 单火路灯

1、基本要求：

(1) 灯杆垂直高度为 12 米，自弯臂，灯臂长度 2.0 米，上口径 60mm，下口径 220mm，壁厚 ≥ 4.0 mm，外观颜色：灰色。灯杆法兰 400*400mm，孔距 280-300，法兰厚度不小于 20 mm。地角螺丝应配备螺母及圆形加厚镀锌垫圈。

(2) 灯杆材质选用上海宝钢产（或优于上海宝钢）优质低碳钢 Q235B 型，钢材的硅含量不高于 0.04%。灯杆制作采用大功率压弧自动焊接而成，钢杆主体无横焊缝，纵焊缝致密平整，焊缝饱满，不得有裂缝、夹渣、气孔、漏焊、咬边、根部收缩等缺陷，管口光滑，无毛刺。灯杆表面光亮平滑，无凹凸。经超声波探伤检验，达到焊接 GB11345 II 级标准要求。

(3) 钢杆防腐处理采用内外热镀锌，镀锌工艺过程经过酸洗、热镀锌、水洗、磷化、钝化等过程，镀锌层表面光滑美观，光泽一致，无皱皮、流坠及锌瘤、起皮、斑点、阴阳面等缺陷存在，锌层厚度达到 86 μ m 以上，经检验要符合国家标准 GB/T13912-92，镀锌层附着力符合 GB2694-88 的要求，防腐寿命大于 30 年。灯杆热镀锌后进行静电喷塑，喷塑前先磨砂以增加附着力，喷塑过程中严格控制固化时间和温度，保证塑层均匀、光滑、无气孔，喷塑层厚度 100 μ m，附着力达到 GB9286-880 级，表面光滑，硬度大于 2H。

(4) 法兰板周边光洁，无毛刺，外观美观空位准确。材质满足 GB8162-87、GB8163-87 标准规定，具有良好的屈服强度等力学性能，保证灯杆的强度要求。距地面 450mm 处开启 265mm 配电保险检查门，保险门采用自开防盗门。窗内设置断路器，设外三角防盗锁，杆门必须做到平整光滑，与本杆平整误差度不大于 ± 1 mm，相同灯杆门与门互换性要好。底部法兰与灯杆间焊缝采用混合气体保护焊，以保证其能承受足够的受拉力，所有焊接工艺均以 GB3323 国家标准二级进行加工和验收。并经 X 光探伤拍片检查，设计安全系数在 2.5 以上，灯杆的设计寿命在 20 年以上。

(5) 灯杆安装接地装置，灯杆所有紧固件采用热镀锌产品。

2、技术参数：

(1) 镀锌层厚度 $\geq 86 \mu\text{m}$ 。

(2) 抗风速 $\geq 36.9\text{m/s}$ 。

(3) 使用寿命 ≥ 20 年。

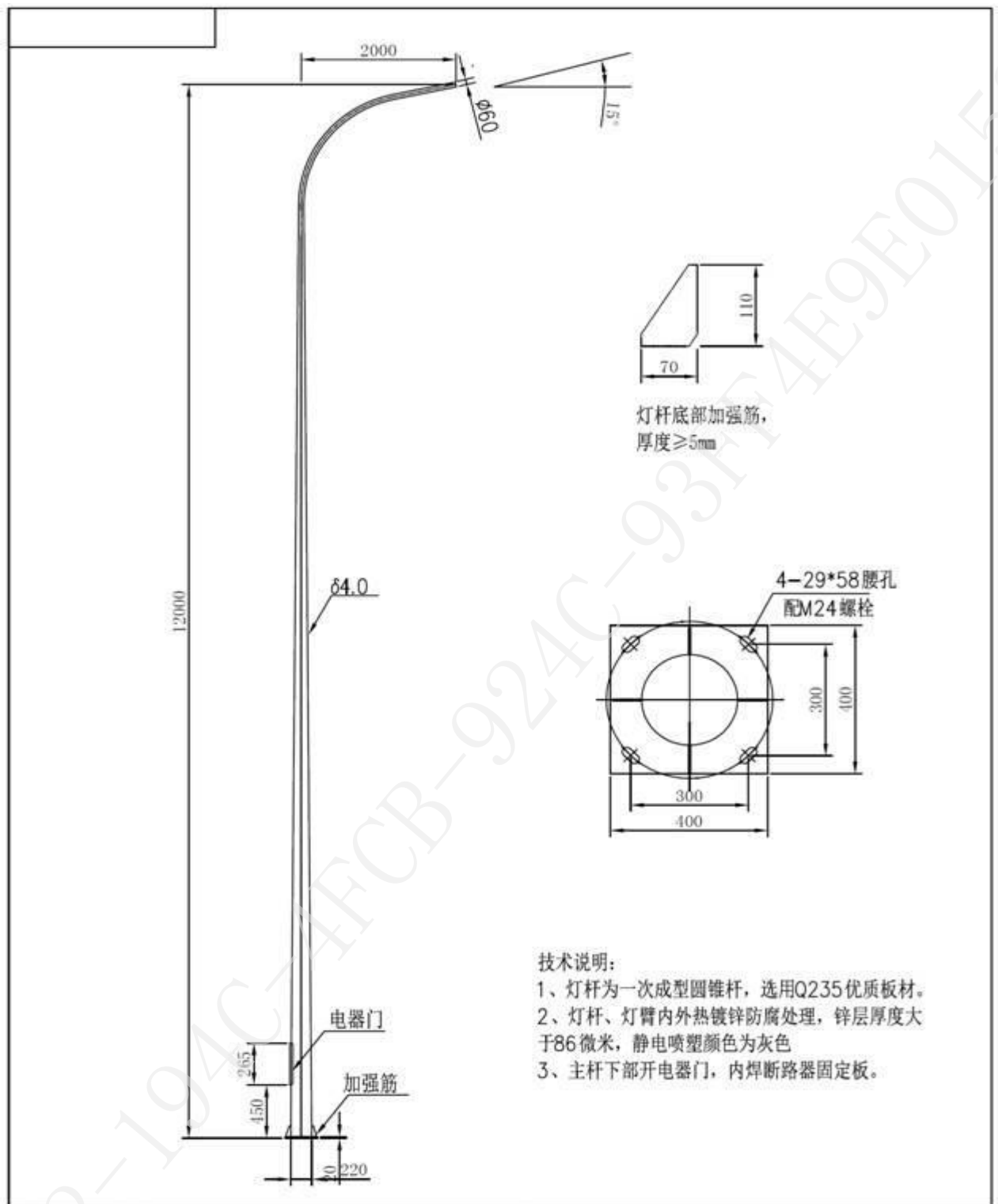
(4) 喷塑厚度： $\geq 100 \mu\text{m}$ 。

(5) 灯杆加工材料厚度都达到国标产品标准。

路灯效果图



附路灯杆大样图



图例与记	单位	比例	数量	单位: mm	共 1 张	第 1 张
图例编号	名称	完成文件号	签字			
设计		标准化		12米自弯臂路灯示意图	共 1 张	第 1 张
校对		审定				
审核		批准				
工艺		日期				
				材料规格		

3、灯具部分：

(1) 灯具整体效果要与效果图相符，线条优美、流畅、圆润，形体美观大方。

(2) 灯壳材料为优质压铸铝（ADC12 铝材），严禁添加回收料。灯具壁厚均匀，外表光滑，配合精密，安装方便。经喷砂弹丸处理后，表面优质聚脂粉体涂装均匀。

(3) 灯具反射器采用 3002-0 高纯度铝精制成形，反光效率好，布光均匀。

(4) 灯罩采用高透明、高强度曲面钢化玻璃，厚度 4.0 毫米，耐高温 200℃ 以上，具雨水冲刷自洁功能。并使用 GE 硅胶封接于反射器，形成内换泡结构，具有良好的密封性能，密封圈耐高温 250℃ 以上。

(5) 可调节灯座支架，可安装不同功率的高压钠灯。灯具的电器部件置于面框上，只需要简单操作就可打开上盖，进行平台处理，旋松电器板螺丝，电器整体可全部脱下，拔出插座，便于维修，更换。

(6) 光源为 400W 高压钠灯，采用飞利浦、欧司朗或 GE 品牌

(7) 防护等级：IP65，符合《灯具安全要求及试验》(GB7000.1-7000.6)的规定，防触电保护等级：I 类

(8) 电器均需配置电容补偿，功率因数达到 0.9

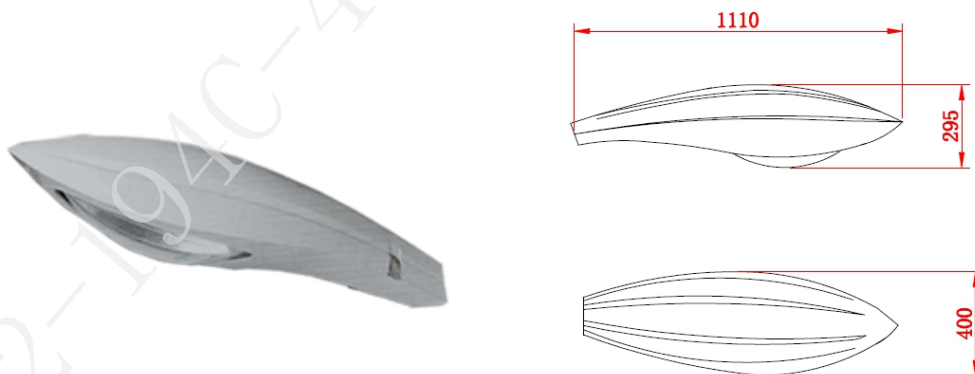
(9) 灯体内设置活性炭呼吸器，灯具光效达到 74% 以上，灯具外壳防腐蚀性能 II 级

(10) 灯具重量不低于 9.45kg（不含电器、光源及连线、螺栓、电器板、抱箍压板等），结构牢固。

(11) 灯具外观颜色：灰色

(12) 灯具尺寸：1110mm*400mm*295mm（测量误差允许±2%以内）

(13) 灯具图片：



路灯监控防盗系统功能

一、路灯监控系统技术

1、监控主站功能

- 1) 系统运行稳定可靠。
- 2) 主站与子站的通讯和自动化控制采用无线数据传输方式（GPRS/GSM）实现。
- 3) 具备用户登录加密和操作权限分级功能。
- 4) 提供基于web的人机监控界面，界面操作要求简洁明了。
- 5) 主界面能详尽直观显示当前站点的各种信息包括：电压、电流、亮灯率、支路、开关灯时间。
- 6) 各功能键在界面上方依次排列。
- 7) 站点列表排列整齐，查找方便，站点亮灯、在线、报警情况能直观反映。
- 8) 具有系统准确校时功能，保证上下位机时钟的准确性与一致性。

2、监控子站功能

- 1) 应具有防止雷击、强脉冲干扰等自我保护功能。
- 2) 保证终端运行的可靠性和稳定性。
- 3) 监控子站能满足监控主站的功能要求。
- 4) 监控子站出现故障无法开关灯时，能转为手动控制保证开关灯。

3、路灯监控系统遥控功能

- 1) 路灯开关灯群控、组控功能。群控可一键实现所有站点开关灯，组控可实现部分站点一键开关灯，能满足突发事件亮灯要求。
- 2) 具备同一站点系统自动多次开关灯功能，能满足不同时段和方式的亮灯要求。
- 3) 经纬度开关灯和定时开关灯功能。

路灯监控系统遥调功能

- 1) 操作人员能通过主站对主站内部参数设置修改，可设置修改的基本参数包括：日期、时间、开关灯时间、亮灯方式、经纬度设置、电参数、采集量程等。
- 2) 站点路灯回路的开关灯控制功能。可实现隔盏亮、半道灯等的亮灯方式。
- 3) 参数设置时可一键群发。

5、路灯监控系统遥测功能

1) 监控主站自动巡检和一键手动巡检，并且自动巡检间隔时间可设置。

2) 巡检数据包括：巡检时间、开关回路、电压、电流、亮灯率、故障状态等。

3) 所有电参数检测精确到小数点后一位数据。

4) 提供检测数据保存、导出、打印功能，保存数据包括：巡检数据、故障报警数据、电量数据等。

6、监控系统报警功能

1) 具备主动连续语音报警功能、已知报警项消警功能，并且不能影响其他站点正常报警。

2) 应具备报警类型包括：停电、过压、欠压、过流、欠流、缺相、夜晚灭灯、白天亮灯、门开、电缆被盗、接触器故障等。

3) 报警站点在列表中能直观反映。

4) 提供短信报警功能。

5) 报警信息自动保存以备查询。

二、电缆防盗功能

1、提供线缆有电无电防盗功能。

2、报警反应速度在二十秒之内。

3、报警形式以语音报警形式反馈至监控中心。

4、报警内容包括：线路位置、报警时间。

5、出现电缆被盗应报警。

所招标监控和防盗系统必须可与现有监控平台相融合

二、样品要求：开标时需提供 12 米单火路灯灯具 1 个，灯杆全套样品一套，样品不得与其他投标单位共用，样品不合格的及未提供样品的其投标将被否决。其中灯头要求现场点亮。

三、其他要求及说明：1、每颗灯杆增加一个维护门盖。

内容：VV4*25+1*16 铜芯电缆

质保期：质保三年

附技术参数

VV 0.6/1KV 铜芯聚氯乙烯绝缘聚氯乙烯护套电力电缆技术标准和要求

1、导体

1.1 导体采用多股圆形铜线绞合紧压而成，其组成、性能和外观符合 GB/T 3956-2008 标准的规定。

1.2 绝缘

1.2.1 绝缘采用聚氯乙烯绝缘料。

1.2.2 绝缘标称厚度符合 GB/T 12706.1-2008 的要求，绝缘厚度平均值不小于规定的标称值，绝缘任一点最薄点的测量厚度不小于标称值的 90%-0.1mm。

1.2.3 绝缘线芯识别标志符合 GB/T 6995-2008 的规定，采用颜色识别：三相分别为黄、绿、红；零线为浅蓝色；地线为黄绿双色线。

2、成缆

2.1 电缆成缆填充材料采用非吸湿性聚丙烯材料，紧密无空隙。缆芯外采用非吸湿性包带扎紧，电缆外形圆整。

2.2 外护套

2.2.1 采用聚氯乙烯护套材料，护套材料符合 GB/T 12706.1-2008 的规定，表面光洁圆整，标称厚度符合 GB/T 12706.1-2008 的规定，最薄点厚度应不小于标称值的 80%-0.1mm。

2.2.2 护套表面紧密，其横断面无肉眼可见的砂眼、杂质和气泡以及未塑化好和焦化等现象。

2、3 外观标识

成品电缆的护套表面有生产厂家、电缆型号、额定电压、米标和生产年份、批号的连续标记，连续标志的距离不大于 500mm，标志字迹清楚、容易辨认、耐擦。

3、其它

3.1 铭牌及标志：每盘电缆均附有合格证，盘上清楚的标有厂家、电缆型号规格、电压等级、毛重、生产日期、长度以及正确的滚动方向。电缆端头密封良好，端头无受潮现象。

3.2 产品交货时提供产品的合格证。

3.3 供货方提供产品检验合格证、装盘清单等。

3.4 还须符合下列各标准的有关要求：

GB/T 12706.1-2008 《额定电压 1~35kV 挤包绝缘电力电缆及附件第 1 部分:额定电压 1kV($U_m=1.2kV$)和 3kV($U_m=3.6 kV$)电缆》

GB/T 3956-2008 《电缆的导体》

GB/T 3953-2009 《电工圆铜线》

GB/T 2952-2008 《电缆外护套》

IEC 60502-97 《额定电压 1~35kV 挤包绝缘电力电缆及附件第 1 部分:额定电压 1kV($U_m=1.2kV$)和 3kV($U_m=3.6 kV$)电缆》

IEC 60228-2004 《绝缘电缆的导体》

JB/T 8137-1999 《电线电缆交货盘》

GB/T 6995-2008 《电线电缆识别标志》

GB/T 8170-2008 《数字修约规则》

GB/T 50217-2007 《电力电缆工程设计规范》

GB/T 3048-2007 《电线电缆性能试验方法》

3.5 主要参数及性能

3.5.1 系统参数

额定电压： 0.6/1kV

最高运行电压 1.2kV

额定频率： 50Hz

3.5.2 运行要求

电缆导体的额定运行温度 70℃

短路时电缆导体的最高温度 160℃

短路时间不超过 5S

电缆弯曲半径不小于 15 倍的电缆外径

本项目质保期为叁年，投标人质保期少于叁年的，其投标将被否决。

投标样品长度为 100cm，不得须截取标识有生产厂家、电缆型号、额定电压、米标和生产年份、批号等标志的部分作投标样品。

二、货到后，建设及质量监督有权对每一批次电缆进行取样送至国家认可的建筑材料检测部门检验，对各项质量指标（包括现场取样的电阻检测结果，检测费用由供货商承担）达不到要求的，建设单位有权拒收，同时终止合同，造成的一切损失由投标单位自负。

三、质保期为 3 年。

内容：PE 护套管材料供应

一、PE 电缆管材技术性能

管材物理、力学性能指标

拉伸强度 (Mpa) ≥ 15 、弯曲强度 ≥ 28 、断裂伸长率 (%) ≥ 350 、

热熔焊接接头：拉伸强度 (Mpa)：19.8

扁平试验压至管外径的 1/2 无破裂

落锤冲击试验 (0°C/8h) 9/10 无破裂

环刚度 (KN/m²) ≥ 8.0

纵向回缩率 $\leq 3\%$

介电强度 AC 2000V 50HZ 保持 15min 不击穿。

管材质量必须按 YD/T841.2-2008 标准执行

二、1、抗压性能好，持载外径变化率 $\leq 25\%$ ，卸载外径变化率 $\leq 10\%$ ，PE 穿线管持载后不易破裂有利于电缆的通过。

2、耐腐蚀，使用寿命长：使用寿命在 50 年以上。

3、韧性、弯曲度好，PE 管材是一种高柔韧性管材，其断裂伸长率超过 350%。

4、电绝缘性能好，使用寿命长（地埋管使用寿命五十年以上），经久耐用，线路运行安全可靠。

5、低温抗冲性能优异，PE 管的低温脆化温度极低，可在零下 20-40 度范围内安全使用。冬季施工时，因管材冲击性好，不会发生管子脆裂。

6、耐磨性好，PE 管与其他金属管材相比。耐磨性是金属管的 4 倍。

第八章 投标文件格式

格式要求如下：投标函附录、法定代表人身份证明、授权委托书、投标保证金、信用报告、项目负责人简历表等按照给定的格式编制并上传系统，其他内容以威海市建设工程电子交易系统生成的为准。

投标函附录

序号	条款名称	合同条款号	约定内容	备注
1	项目经理	1.1.2.4	姓名:	
2	工期	1.1.4.3	天数: _____日历天	
.....	
.....	
.....	
.....	
.....	
.....	

法定代表人身份证明

投标人名称：

单位性质：

地址：

成立时间：_____年_____月_____日

经营期限：

姓名：_____ 性别：_____ 年龄：_____ 职务：

系_____（投标人名称）的法定代表人。

特此证明。

投标人：_____（盖单位章）

_____年_____月_____日

授权委托书

本人_____（姓名）系_____（投标人名称）的法定代表人，现委托_____（姓名）为我方代理人。代理人根据授权，以我方名义签署、澄清、说明、补正、递交、撤回、修改_____（项目名称）投标文件、签订合同和处理有关事宜，其法律后果由我方承担。

委托期限：_____。

代理人无转委托权。

附：法定代表人身份证明及被授权人身份证明

投标人：_____（盖单位章）

法定代表人：_____（签字）

身份证号码：

委托代理人：_____（签字）

身份证号码：

_____年_____月_____日

投标保证金

1、投标保证金如采用转账支票、电汇形式，附汇款凭证、开户许可证明复印件。

2、投标保证金如采用银行保函形式，附银行保函扫描件。

若采用电汇、网上银行转账，投标人应在此提供开户许可证明复印件、汇款凭证的复印件。

若采用保险保函方式见前附表 3.4.1 项要求。

如采用银行保函，格式如下。

_____（招标人名称）

鉴于_____（投标人名称）（以下称“投标人”）于_____年_____月_____日
参加_____（项目名称）招标的投标，_____（担保人名称，以下简称
“我方”）无条件地、不可撤销地保证：若投标人在投标有效期内撤销投标文件，中标后无正当理由不与招标人订立合同，在签订合同时向招标人提出附加条件，不按照招标文件要求提交履约保证金，或者发生招标文件明确规定可以不予退还投标保证金的其他情形，我方承担保证责任。收到你方书面通知后，我方在7日内向你方无条件支付人民币（大写）_____。

本保函在投标有效期内保持有效。要求我方承担保证责任的通知应在投标有效期内送达我方。

担保人名称：_____（盖单位章）

法定代表人（单位负责人）或委托代理人：____（签字或盖章）

地 址：_____

邮政编码：_____

电 话：_____

_____年_____月_____日

信用报告

注：信用报告只需附信用等级综合评价中含有信用等级证明（加盖“荣成市荣诚资信评估有限公司”公章或“荣成市信用报告备案审核专用章”）的页面即可

投标人信用承诺书

为营造公平竞争、规范有序的市场环境，树立诚信守法经营形象。本单位郑重承诺：

一、我方在此声明，本次招标投标活动中申报的所有资料都是真实、准确完整的，如发现提供虚假资料，或与事实不符而导致投标无效，甚至造成任何法律和经济责任，完全由我方负责。

二、我方在本次投标活动中绝无资质挂靠、串标、围标情形，若经贵方查出，立即取消我方投标资格并承担相应的法律责任。

三、我方一旦中标，将按规定及时与招标人签订合同，严格按照投标文件中所承诺的报价、质量、工期、投标方案、项目经理等内容组织实施。

四、自觉接受社会各界的监督，依法接受有关行政机关的事中事后监管和执法检查，并如实提供有关情况和材料。

五、本《信用承诺书》同意向社会公开。

承诺单位：

（加盖企业公章）

年 月 日

投标人基本情况表

投标人名称						
注册地址					邮政编码	
联系方式	联系人				电 话	
	传 真				网 址	
组织结构						
法定代表人	姓名		技术职称		电 话	
技术负责人	姓名		技术职称		电 话	
成立时间			员工总人数：			
企业资质等级			其中	项目经理		
营业执照号				高级职称人员		
注册资金				中级职称人员		
开户银行				初级职称人员		
账号				技 工		
经营范围						
备注						

附录1

威海市建设工程电子交易系统评分办法模板 评分办法

第1页 共3页

序号	标题	分值	评分标准
威海市建设工程电子交易系统评分办法模板 [100.00]			
1	资格审查 [合格制]		
1.1	营业执照	合格制	上传word或pdf格式的文档, 内容为营业执照的彩色扫描件
1.2	资质证书	合格制	上传word或pdf格式的文档, 内容为资质证书的彩色扫描件
1.3	安全生产许可证	合格制	上传word或pdf格式的文档, 内容为安全生产许可证的彩色扫描件
1.4	法定代表人身份证明或授权委托书	合格制	上传word或pdf格式的文档, 内容为法定代表人身份证复印件及法人身份证明 (若法定代表人参加投标) 或企业法定代表人身份证复印件、授权委托书 (若授权代表参加投标)
1.5	投标保证金证明	合格制	上传word或pdf格式的文档 注: 转账方式提交投标保证金的后附投标人基本户开户证明、转账凭证等材料彩色复印件。 若采用银行保函形式, 要求银行保函由投标人开立基本账户的银行针对本工程出具, 有效期不少于投标有效期满后30天, 投标文件中附银行保函彩色复印件。 如选择保险保函方式, 需附: 1) 保险费汇款证明及有效发票; 2) 企业开户许可证; 3) 有效保函; 4) 保险机构在中国银行保险监督管理委员会批准或备案的证明; 5) 保险机构通过上述网站公开信息的查询截图; 6) 保险机构出具工程项目所在地设区市市域内设有服务机构营业执照。
1.6	项目管理机构	合格制	上传word或pdf格式的文档, 内容包括项目经理配备必须符合资格要求; 技术负责人必须持工程系列中级及以上职称或建设类注册证书; 其他关键岗位管理人员 (施工员 质量员 专职安全员 材料员 资料员 机械员) 配备齐全, 项目经理须附相关证书, 其他人员需附社保证明。填写项目负责人简历表。 (项目管理机构组成表请在资信标一项中选择人员)
1.7	失信情况查询	合格制	上传word或pdf格式的文档 1、说明: 被列入“全国法院失信被执行人信息公开与名称查询系统” (查询网址: http://zxgk.court.gov.cn/shixin/) 的失信被执行人禁止参与本项目的投标。投标文件附通过网站 (http://zxgk.court.gov.cn/shixin/) 查询信息记录, 包含投标人及参与本次投标的相关人员包括法定代表人、委托代理人及项目管理机构所有人员失信情况网页截图。 2、投标人不得被工商行政管理机关在全国企业信用信息公示系统中列入严重违法失信企业名单, 否则否决其投标。后附上查询截图。 (查询网址 http://www.gsxt.gov.cn/index.html)。 3、投标人未被威海市各职能部门列为严重失信主体, 本条投标人无需附截图, 以现场查询为准
1.8	财务要求	合格制	上传word或pdf格式的文档应附2019年度或2020年度经会计师事务所或审计机构审计的财务会计报表, 包括资产负债表、现金流量表、利润表等复印件
1.9	信用报告	合格制	上传word或pdf格式的文档
2	技术标 [10.00]		
2.1	施工总平面图布置设计合理	1.00	(1分) 对工程整体有深刻认识, 表述清晰完整, 施工段划分、临时设施、临时道路、施工总平面图布置设计合理 (评委在充分了解招标文件要求和投标文件情况下进行详细评审, 分别酌情打分, 内容不全酌情扣分, 缺项条不得分, 并详细注明扣分理由。) 施工组织设计评分计算方法: 5位评委对每一个投标人打分, 平均得分为评委对该投标人施工组织设计的评价得分。
2.2	施工方案和技术措施合理, 对关键工序有针对性等	1.00	(1分) 施工方案和技术措施合理, 对关键工序和关键部位施工具有针对性, 措施得力、经济、安全、可行 (评委在充分了解招标文件要求和投标文件情况下进行详细评审, 分别酌情打分, 内容不全酌情扣分, 缺项条不得分, 并详细注明扣分理由。) 施工组织设计评分计算方法: 5位评委对每一个投标人打分, 平均得分为评委对该投标人施工组织设计的评价得分。
2.3	针对本工程的通病治理措施	1.00	(1分) 有完整的质量保证措施, 先进可行, 有针对本工程的通病治理措施 (评委在充分了解招标文件要求和投标文件情况下进行详细评审, 分别酌情打分, 内容不全酌情扣分, 缺项条不得分, 并详细注明扣分理由。) 施工组织设计评分计算方法: 5位评委对每一个投标人打分, 平均得分为评委对该投标人施工组织设计的评价得分。
2.4	安全文明措施和应急救援预案	1.00	(1分) 针对项目实际情况有完整的安全文明措施和应急救援预案, 且措施齐全, 预案可行 (评委在充分了解招标文件要求和投标文件情况下进行详细评审, 分别酌情打分, 内容不全酌情扣分, 缺项条不得分, 并详细注明扣分理由。) 施工组织设计评分计算方法: 5位评委对每一个投标人打分, 平均得分为评委对该投标人施工组织设计的评价得分。

威海市建设工程电子交易系统评分办法模板 评分办法

第2页 共3页

序号	标题	分值	评分标准
2.5	环境、地下管网、地上设施保护、冬季、雨季施工方案	0.50	(0.5分) 环境保护措施安全得力,减少噪音、降低环境污染、扬尘治理措施、地下管线及其他地上地下设施的保护加固措施等,冬季、雨季施工方案(评委在充分了解招标文件要求和投标文件情况下进行详细评审,分别酌情打分,内容不全酌情扣分,缺项条不得分,并详细注明扣分理由。) 施工组织设计评分计算方法:5位评委对每一个投标人打分,平均得分为评委对该投标人施工组织设计的评价得分。
2.6	绿色建筑、新技术、新产品、新工艺、新材料应用	0.50	(0.5分) 绿色建筑、新技术、新产品、新工艺、新材料应用(评委在充分了解招标文件要求和投标文件情况下进行详细评审,分别酌情打分,内容不全酌情扣分,缺项条不得分,并详细注明扣分理由。) 施工组织设计评分计算方法:5位评委对每一个投标人打分,平均得分为评委对该投标人施工组织设计的评价得分。
2.7	施工进度计划和进度措施	1.00	(1分) 施工进度计划和进度措施(包括以横道图或标明关键线路的网络进度计划、保障进度计划需要的主要施工机械设备、劳动力需求计划及保证措施、材料设备进场计划及其他保证措施等)(评委在充分了解招标文件要求和投标文件情况下进行详细评审,分别酌情打分,内容不全酌情扣分,缺项条不得分,并详细注明扣分理由。) 施工组织设计评分计算方法:5位评委对每一个投标人打分,平均得分为评委对该投标人施工组织设计的评价得分。
2.8	资源配备计划	1.00	(1分) 资源配备计划。投入的劳动力、机械设备等计划合理,与进度计划呼应,满足施工需(评委在充分了解招标文件要求和投标文件情况下进行详细评审,分别酌情打分,内容不全酌情扣分,缺项条不得分,并详细注明扣分理由。) 施工组织设计评分计算方法:5位评委对每一个投标人打分,平均得分为评委对该投标人施工组织设计的评价得分。
2.9	项目管理机构人员配备齐全合理	1.00	(1分) 项目管理机构人员配备齐全合理(采用暗标方式,不得涉及人员姓名、公司名称等暴露投标人身份的内容)(评委在充分了解招标文件要求和投标文件情况下进行详细评审,分别酌情打分,内容不全酌情扣分,缺项条不得分,并详细注明扣分理由。) 施工组织设计评分计算方法:5位评委对每一个投标人打分,平均得分为评委对该投标人施工组织设计的评价得分。
2.10	成品保护	1.00	(1分) 成品保护、工程保修制度、总包和分包配合、与发包、分包、监理、设计的配合等(评委在充分了解招标文件要求和投标文件情况下进行详细评审,分别酌情打分,内容不全酌情扣分,缺项条不得分,并详细注明扣分理由。) 施工组织设计评分计算方法:5位评委对每一个投标人打分,平均得分为评委对该投标人施工组织设计的评价得分。
2.11	建筑渣土治理	1.00	(1分) 建筑渣土的围挡设置、出入口管理、车辆运输、施工现场保护措施等;扬尘治理现场围挡和大门、现场道路和出入口、工程主体施工管理、施工机具管理、物料堆放、垃圾运送和堆放、施工废水排放措施等须依据《荣成市建筑施工现场扬尘治理实施方案》。(评委在充分了解招标文件要求和投标文件情况下进行详细评审,分别酌情打分,内容不全酌情扣分,缺项条不得分,并详细注明扣分理由。) 施工组织设计评分计算方法:5位评委对每一个投标人打分,平均得分为评委对该投标人施工组织设计的评价得分。
3	资信标 [30.00]		
3.1	企业信用报告	3.00	上传word或pdf格式的文档,内容为投标单位应提供经中国人民银行省会(首府)城市中心支行以上分支机构备案的从事企业征信和信用评级等业务的社会信用服务机构出具的信用等级为B级及以上信用报告或信用记录 投标人所提供的信用报告和信用记录评分标准为:投标单位信用等级在AAA-级及以上的,加3分;信用等级在AAA-级以下(不含AAA-级)A级及以上的,加2分;A级以下(不含A级)不得分。投标企业只提供信用记录而没有提供信用报告的,在评标时不予加分。
3.2	项目管理机构	3.00	通过系统选择项目班子成员 项目经理配备必须符合资格要求;技术负责人必须持工程系列中级及以上职称或建设类注册证书;其他关键岗位管理人员(施工员 质量员 专职安全员 材料员 资料员 机械员)配备齐全,符合以上人员配置要求的,得3分。 投标文件中项目管理班子配备不符合招标文件要求的最低标准的,其投标将被否决。后附项目管理机构人员保险证明材料。
3.3	样品	24.00	投标时要求提供12米单火路灯灯具1个,灯杆全套样品一套及VV4*25+1*16铜芯电缆100cm(不得须截取标识有生产厂家、电缆型号、额定电压、米标和生产年份、批号等标志的部分作投标样品),统一编号为暗标。 由评委根据各投标单位提供的样品颜色均匀度、镀层平整度、加工工艺精细度、外观尺寸及样式等方面酌情打分,满分24分。 开标时需提供以下样品:开标时要求提供技术要求中的样品样品不得与其他投标单位共用,样品提供不全、不符合招标文件要求的技术参数,否决其投标。
4	商务标 [60.00]		

威海市建设工程电子交易系统评分办法模板 评分办法

第3页 共3页

序号	标题	分值	评分标准
4.1	投标报价	60.00	<p>基准价计算方式：综合平均法。 评标基准价C=投标价算术平均值A×下浮系数K1×权重比例Q1+招标控制价B×下浮系数K2×权重比例Q2。 投标价算术平均值A计算过程：（n为有效投标人个数） 当n≤6时，A=所有有效标书报价的算术平均值 当6<n≤9时，A=所有有效标书报价中去掉1个最高价、1个最低价后的算术平均值 当n>9时，A=所有有效标书报价中去掉2个最高价、2个最低价后的算术平均值 B：招标控制价。 K1：0.96,0.965,0.97,0.975,0.98。 K2：0.97。 Q：权重比例Q1+Q2=100%，Q1、Q2取值均应≥30%。Q1：0.4,0.45,0.5,0.55,0.6。</p> <hr/> <p>以评标基准值为基准，投标报价与基准进行比较，相同得满分 每高于基准价1%，扣减0.5分，扣完为止。 每低于基准价1%，扣减0.25分，扣完为止。 偏离不足1%时，按照插入法计算得分，分数保留两位小数</p>

其他注意事项

控制价 : 2336687.97

专家个数 :5

投标人报价方式 :总价 (元)

定标方式 :推荐候选人3名