

省道县道路灯安装工程

招标文件

招标人：荣成市公用事业服务中心

招标代理：山东永平房地产评估有限公司

日期：2021年11月

| | |
|-------------------------|----|
| 第一章 招标公告..... | 3 |
| 第二章 投标人须知..... | 7 |
| 投标人须知前附表..... | 7 |
| 1. 总则..... | 23 |
| 1.1 项目概况..... | 23 |
| 1.2 资金来源和落实情况..... | 23 |
| 1.3 招标范围、计划工期、质量要求..... | 23 |
| 1.5 费用承担..... | 24 |
| 1.6 保密..... | 24 |
| 1.7 语言文字..... | 24 |
| 1.8 计量单位..... | 25 |
| 1.9 踏勘现场..... | 25 |
| 1.10 投标预备会..... | 25 |
| 1.11 偏离..... | 25 |
| 2. 招标文件..... | 25 |
| 2.1 招标文件的组成..... | 25 |
| 2.2 招标文件的澄清..... | 26 |
| 2.3 招标文件的修改..... | 26 |
| 3. 投标文件..... | 26 |
| 3.1 投标文件的组成..... | 26 |
| 3.2 投标报价..... | 27 |
| 3.3 投标有效期..... | 27 |
| 3.4 投标保证金..... | 27 |
| 3.5 资格审查资料..... | 28 |
| 3.6 投标文件的编制..... | 28 |
| 4. 投标..... | 28 |
| 4.1 投标文件的密封和标记..... | 28 |
| 4.2 投标文件的递交..... | 28 |
| 4.3 投标文件的修改与撤回..... | 29 |
| 5. 开标..... | 29 |
| 5.1 开标时间和地点..... | 29 |
| 5.2 开标程序..... | 29 |
| 5.3 开标异议..... | 30 |
| 6. 评标..... | 30 |
| 6.1 评标委员会..... | 30 |
| 6.2 评标原则..... | 30 |
| 6.3 评标..... | 30 |
| 7. 合同授予..... | 31 |
| 7.1 定标方式..... | 31 |
| 7.2 中标候选人公示..... | 31 |
| 7.3 中标通知..... | 31 |
| 7.4 履约担保..... | 31 |
| 7.5 签订合同..... | 31 |
| 7.6、招标代理服务费..... | 31 |

| | |
|-----------------------------|------------|
| 8. 纪律和监督..... | 31 |
| 8.1 对招标人的纪律要求..... | 32 |
| 8.2 对投标人的纪律要求..... | 32 |
| 8.3 对评标委员会成员的纪律要求..... | 32 |
| 8.4 对与评标活动有关的工作人员的纪律要求..... | 32 |
| 8.5 投诉..... | 32 |
| 9. 重新招标..... | 32 |
| 10. 需要补充的其他内容..... | 33 |
| 11. 电子招标投标..... | 33 |
| 附件一：开标记录表..... | 34 |
| 附件二：问题澄清通知..... | 35 |
| 附件三：问题的澄清..... | 36 |
| 附件四：中标通知书..... | 37 |
| 第三章 评标办法..... | 41 |
| 第四章 合同文件..... | 47 |
| 第五章 工程量清单..... | 141 |
| 第六章 图 纸..... | 141 |
| 第七章 技术标准和要求..... | 167 |
| 第八章 投标文件格式..... | 183 |

第一章 招标公告

省道县道路灯安装工程

一、招标条件

本招标项目省道县道路灯安装工程已由主管部门批准建设，招标人为荣成市公用事业服务中心，建设资金来自财政资金，项目出资比例为财政 100%。项目已具备招标条件，现对该项目进行公开招标，每个标段分别选定一家单位进行该项目的实施。

二、工程招标范围

省道县道路灯安装工程施工及保修等（详见工程量清单）。

三、项目基本情况

本工程为省道县道路灯安装工程，位于荣成市，主要内容为 10KV 箱变工程：安装 100kVA 箱变 16 台，箱变基础 16 座，安装 100kVA 杆上变压器、配电箱各 1 台，高压电缆井 8 座，组立水泥杆 99 根，敷设过路顶管、电缆保护管和高压电缆，组装横担，接地及其他配套工程；户沙线、305 石泽线路灯安装工程：安装路灯（不含灯头）560 套，路灯基础 560 基，电缆井 39 座，敷设过路顶管、电缆保护管和电缆，拆除及恢复水泥混凝土路面等附属工程；省道 303、隆高线路灯安装工程：安装路灯（不含灯头）504 套，路灯基础 504 基，电缆井 39 座，敷设过路顶管、电缆保护管和电缆，拆除及恢复水泥混凝土路面等附属工程。总造价约 1610 万元，计划工期 90 日历天。

本项目共分为四个标段，具体内容如下：（同一个投标单位可同时报名多个标段，但是标段一、标段二投标单位只能中标其中一个标段，标段三、标段四投标单位只能中标其中一个标段。）

| 标段名称 | 规模 | 标段内容 | 招标控制价(元) |
|------|----------------------------|--------------|------------|
| 标段一 | 安装 100kVA 箱变 8 台，箱变基础 8 座， | 户沙线、305 石泽线 | 2298535.56 |
| | 安装 100kVA 杆上变压器、配电箱各 1 台， | 道路路灯工程 10KV | |
| | 高压电缆井 3 座，组立水泥杆 79 根，敷 | 箱变工程 | |
| | 设过路顶管、电缆保护管和高压电缆，组 | | |
| | 装横担，接地及其他配套工程 | | |
| 标段二 | 安装 100kVA 箱变 8 台，箱变基础 8 座， | 省道 303、隆高线道 | 1705434.49 |
| | 高压电缆井 5 座，组立水泥杆 20 根，敷 | 路路灯工程 10KV 箱 | |
| | 设过路顶管、电缆保护管和高压电缆，组 | 变工程 | |
| | 装横担，接地及其他配套工程 | | |
| 标段三 | 安装路灯（不含灯头）560 套，路灯基础 | 户沙线、305 石泽线 | 6646058.24 |

| | | | |
|-----|---|------------------|------------|
| | 560 基, 电缆井 39 座, 敷设过路顶管、电缆保护管和电缆, 拆除及恢复水泥混凝土路面等附属工程 | 路灯安装工程 | |
| 标段四 | 安装路灯 (不含灯头) 504 套, 路灯基础 504 基, 电缆井 39 座, 敷设过路顶管、电缆保护管和电缆, 拆除及恢复水泥混凝土路面等附属工程 | 省道 303、隆高线路灯安装工程 | 5434435.68 |

四、投标企业资格要求

1、标段一及标段二要求具有电力工程施工总承包三级及以上资质且具有承装（修、试）电力设施许可证五级及以上资质或具有输变电工程专业承包三级及以上资质且具有承装（修、试）电力设施许可证五级及以上资质。标段三要求具有城市道路及照明工程专业承包贰级及以上资质或要求具有市政公用工程施工总承包三级及以上资质。标段四要求具有城市道路及照明工程专业承包叁级及以上资质或要求具有市政公用工程施工总承包三级及以上资质。

2、具有安全生产许可证。

3、投标人不得和招标人存在利害关系，单位负责人为同一人或者存在控股、管理关系的不同单位，不得同时参加该项目的投标。

4、通过“全国法院失信被执行人名单公布及查询 (<http://shixin.court.gov.cn/>)”查询，投标单位及其法定代表人必须为非失信被执行人。

5、投标单位不得被工商行政管理机关在全国企业信息公示系统中列入严重违法失信企业名单（查询网址 <http://www.gsxt.gov.cn/idex.html>）。

6、投标人未被威海市各职能部门列为严重失信主体（详见“威海市联合惩戒措施清单”）。

五、项目负责人资格要求

1、标段一、标段二要求承担本工程负责人具有机电工程二级及以上注册建造师执业资格。标段三、标段四要求承担本工程负责人具有机电工程二级及以上注册建造师执业资格或要求承担本工程负责人具有市政公用工程二级及以上注册建造师执业资格。

2、项目经理应具有项目负责人安全生产考核合格证（B证）。

3、项目经理未担任其他在建、排名第一的中标候选人或中标工程项目的项目经理。

4、通过“全国法院失信被执行人名单公布及查询 (<http://shixin.court.gov.cn/>)”查询，项目经理必须为非失信被执行人。

六、要求投标单位信用等级为 B 级及以上

投标单位应提供经中国人民银行省会(首府)城市中心支行以上分支机构备案的从事企业征信和信用评级等业务的社会信用服务机构出具的信用等级为 B 级及以上信用报告或信用记录。

投标单位在使用信用服务机构出具信用报告时，应将信用报告扫描件和出具信用报告征信机构的《中华人民共和国企业征信业务经营备案证》或《信用评级机构备案证》扫描件，发送到荣成市社会信用中心审核。投标单位发送邮件时应留有经办联系人、联系电话、回复邮箱等，方便及时沟通回复。荣成市社会信用中心邮箱：rcsxybxxglk@wh.shandong.cn, 监督电话：0631-7591611。审核通过后在“信用报告概要”页面上加盖“荣成市企业信用报告验讫章”，并将该审核盖章页面扫描后回复给投标单位邮箱。

投标单位也可持信用报告和出具信用报告征信机构的《中华人民共和国企业征信业务经营备案证》或《信用评级机构备案证》(扫描件)到荣成市社会信用中心(荣成市行政审批服务局二楼 204 室)直接现场审核。

未在荣成市社会信用中心审核、未加盖“荣成市企业信用报告验讫章”的信用报告将不予采信。

七、联合体投标要求

本工程不接受联合体投标。

八、招标文件的获取

【zbt 格式文件下载开始时间：2021-11-01 17:30;下载截止时间：2021-11-08 17:30 下载地址：威海市建设工程电子交易系统 (<http://60.212.191.165:10006/Pages/Login/SSOLoginWH.aspx?appid=104&backurl=1>) 本项目公告页面。有关情况的变更请及时关注“威海市建设工程电子交易系统”本项目公告页面。】

1、威海市建设工程电子交易系统共发布两个版本的招标文件，一个是 pdf 格式，另一个是 zbt 格式。其中电子 pdf 格式的招标文件，任何人都可随时随地查看和下载；电子 zbt 格式的招标文件，只有符合资格条件的潜在投标人在规定时间内通过 CA 数字证书[CA 证书办理方式一：流程详见威海市公共资源交易网(荣成市)首页的“CA 办理”窗口；办理方式二：地址为威海市公共资源交易中心一楼服务窗口(威海市海

滨中路 28 号，外运大厦附楼一楼大厅建设工程 CA 窗口），电话 0631-5819292]才能下载。只有下载过电子 ztb 格式招标文件的潜在投标人才能参加投标。

2、潜在投标人查看招标文件澄清与修改的时间和方式：请潜在投标人在投标截止时间前随时关注本项目招标公告页面下方的澄清与修改信息。澄清与修改一经发布，视为潜在投标人已收到，招标人不再另行通知。

3、潜在投标人对招标文件提出异议的时间和方式：请在招标文件规定的期限内，使用 CA 数字证书在招标公告下方的“提出疑问”按钮对本项目提出问题。

4、电子招标文件不收取费用。

九、投标文件的递交

威海市公共资源交易中心荣成分中心（荣成市河阳东路 81 号，荣成经济开发区热电厂东 200 米路南）
开标地点：

第五开标室

投标截止时间、开标时间： 2021 年 11 月 23 日 09 时 00 分

十、发布公告的媒介

本次招标公告同时在中国招标投标公共服务平台、山东省公共资源交易网、威海市公共资源交易网、威海市公共资源交易网（荣成市）上发布。

十一、联系方式

招标人：荣成市公用事业服务中心

招标代理：山东永平房地产评估有限公司

地址：荣成市

地址：荣成市青山东路 230 号

联系人：岳蓬勃

联系人：刘晶颖

联系电话：13906316001

联系电话：0631-7593890 15866306066

第二章 投标人须知

投标人须知前附表

| 条款号 | 条款名称 | 编列内容 |
|-------|------|----------------------------|
| 1.1.2 | 招标人 | 招标人：荣成市公用事业服务中心 地 址：荣成市 |

| | | |
|-------|------------|---|
| | | <p>联系人：岳蓬勃</p> <p>联系电话：13906316001</p> |
| 1.1.3 | 招标代理机构 | <p>名称：山东永平房地产评估有限公司</p> <p>地址：荣成市青山东路 230 号</p> <p>联系人：刘晶颖</p> <p>电话：0631-7593890</p> |
| 1.1.4 | 项目名称 | 省道县道路灯安装工程 |
| 1.1.5 | 建设地点 | 荣成市 |
| 1.2.1 | 资金来源及比例 | 财政资金，100% |
| 1.2.2 | 资金落实情况 | 已落实 |
| 1.3.1 | 招标范围 | 省道县道路灯安装工程施工及保修等（详见工程量清单）。 |
| 1.3.2 | 计划工期 | 计划工期 90 天，实际开竣工日期由建设单位根据工程实际情况确定，中标单位应遵守。 |
| 1.3.3 | 质量要求 | 必须达到国家验收规范合格标准。 |
| 1.4.1 | 投标人资质条件、能力 | <p>投标企业资格要求</p> <p>1、标段一、标段二要求具有电力工程施工总承包三级及以上资质且具有承装（修、试）电力设施许可证五级及以上资质或具有输变电工程专业承包三级及以上资质且具有承装（修、试）电力设施许可证五级及以上资质。标段三要求具有城市道路及照明工程专业承包贰级及以上资质或要求具有市政公用工程施工总承包三级及以上资质。标段四要求具有城市道路及照明工程专业承包叁级及以上资质或要求具有市政公用工程施工总承包三级及以上资质。</p> <p>2、具有安全生产许可证。</p> <p>3、投标人不得和招标人存在利害关系，单位负责人为同一人或者存在控股、管理关系的不同单位，不得同时参加该项目的投标。</p> <p>4、通过“全国法院失信被执行人名单公布及查询（http://shixin.court.gov.cn/）”查询，投标单位及其法</p> |

| | |
|--|---|
| | <p>定代表人必须为非失信被执行人。</p> <p>5、投标单位不得被工商行政管理机关在全国企业信息公示系统中列入严重违法失信企业名单（查询网址 http://www.gsxt.gov.cn/idex.html）。</p> <p>6、投标人未被威海市各职能部门列为严重失信主体（详见“威海市联合惩戒措施清单”）。</p> <p>项目负责人资格要求</p> <p>1、标段一、标段二要求承担本工程负责人具有机电工程二级及以上注册建造师执业资格。标段三、标段四要求承担本工程负责人具有机电工程二级及以上注册建造师执业资格或要求承担本工程负责人具有市政公用工程二级及以上注册建造师执业资格。</p> <p>2、项目经理应具有项目负责人安全生产考核合格证（B证）。</p> <p>3、项目经理未担任其他在建、排名第一的中标候选人或中标工程项目的项目经理。</p> <p>4、通过“全国法院失信被执行人名单公布及查询（http://shixin.court.gov.cn/）”查询，项目经理必须为非失信被执行人。</p> <p>要求投标单位信用等级为 B 级及以上</p> <p>投标单位应提供经中国人民银行省会(首府)城市中心支行以上分支机构备案的从事企业征信和信用评级等业务的社会信用服务机构出具的信用等级为 B 级及以上信用报告或信用记录。</p> <p>投标单位在使用信用服务机构出具信用报告时，应将信用报告扫描件和出具信用报告征信机构的《中华人民共和国企业征信业务经营备案证》或《信用评级机构备案证》扫描件，发送到荣成市社会信用中心审核。投标单位发送邮件时应留有经办联系人、联系电话、回复邮箱等，方便及时沟通回复。荣成市社会信用中心邮箱：rccsxybxxgk@wh.shandong.cn,监督电话：0631-7591611。</p> |
|--|---|

| | | |
|--------|---------------------|--|
| | | <p>审核通过后在“信用报告概要”页面上加盖“荣成市企业信用报告验讫章”，并将该审核盖章页面扫描后回复给投标单位邮箱。</p> <p>投标单位也可持信用报告和出具信用报告征信机构的《中华人民共和国企业征信业务经营备案证》或《信用评级机构备案证》（扫描件）到荣成市社会信用中心（荣成市行政审批服务局二楼 204 室）直接现场审核。</p> <p>未在荣成市社会信用中心审核、未加盖“荣成市企业信用报告验讫章”的信用报告将不予采信。</p> |
| 1.9.1 | 踏勘现场 | <input checked="" type="checkbox"/> 不组织 <input type="checkbox"/> 组织，踏勘时间： 踏勘集中地点： |
| 1.10.1 | 投标预备会 | <input checked="" type="checkbox"/> 不召开 <input type="checkbox"/> 召开，召开时间： 召开地点： |
| 1.10.2 | 投标人提出问题的截止时间和形式 | 时间：投标截止时间 10 日前 形式：请潜在投标人在本项目招标公告页面下方点击“提出疑问”按钮上传需要澄清的问题 |
| 1.10.3 | 招标人澄清的时间和形式 | 时间：投标截止时间 15 日前 形式：请潜在投标人在投标截止时间前随时关注本项目招标公告页面下方的澄清信息。 |
| 1.11 | 偏离 | <input checked="" type="checkbox"/> 不允许 <input type="checkbox"/> 允许 |
| 2.1 | 构成招标文件的其他材料 | 图纸、工程量清单 |
| 2.2.1 | 投标人要求澄清招标文件的截止时间和形式 | 时间：投标截止时间 10 日前 形式：请潜在投标人在本项目招标公告页面下方点击“提出疑问”按钮上传需要澄清的问题 |
| 2.2.2 | 投标人确认收到澄清的时间 | 澄清一经发布，视为潜在投标人已收到，招标人不再另行通知。 |
| 2.2.3 | 招标人修改的时间和形式 | 时间：投标截止时间 15 日前 形式：请潜在投标人在投标截止时间前随时关注本项目招标公告页面下方的修改信息。 |
| 2.2.4 | 投标文件递交截止时间 | 2021年11月23日9时00分 |

| | | |
|-------|--------------|--|
| 3.1.1 | 构成投标文件的其他材料 | 无 |
| 3.2.3 | 最高投标限价或其计算方法 | <p>标段一招标控制价:2298535.56 元;标段二招标控制价:1705434.49 元;标段三招标控制价: 6646058.24 元;标段四招标控制价: 5434435.68 元</p> <p>投标单位所报单价及总价均不得超过相应的招标控制价, 否则将否决其投标。</p> |
| 3.3.1 | 投标有效期 | 60 天 |
| 3.4.1 | 投标保证金 | <p>要求递交投标保证金</p> <p>投标保证金的形式: 电汇、网上银行转账、银行保函、保证保险、担保保函等。</p> <p>投标保证金的金额: 标段一: 40000.00 元 (人民币肆万元整); 标段二: 30000.00 元 (人民币叁万元整); 标段三: 130000.00 元 (人民币壹拾叁万元整); 标段四: 100000.00 元 (人民币壹拾万元整)</p> <p>一、如采用电汇、网上银行转账形式, 需从基本账户汇出, 在投标截止时间前到达指定账户。</p> <p>收款人账户名称: 威海市公共资源交易中心荣成分中心</p> <p>收款人开户银行: 收款人开户银行信息以投标人在系统‘投标保证金管理’页面中申请到的虚拟账号信息为准。</p> <p>账号获取的方式: 投标人通过 CA 数字证书及数字证书绑定密码, 登录“威海市建设工程电子交易系统”, 并进入“投标保证金管理”模块, 选中目标项目, 点击右上角的“申请”按钮。若需要通过虚拟账号缴纳保证金, 则选择“虚拟账号”并按照提示获取虚拟账号。为能及时、准确退还投标保证金, 请各投标人缴纳投标保证金时在摘要或备注内容中注明“建设工程投标保证金”。</p> <p>注意: 每个标段都应申请收款人虚拟账号, 一个收款人虚拟账号仅限定一个投标人在本项目上使用。各投标人应严格按照招标文件的要求进行投标保证金的缴纳工作, 在汇款时认真核对威海市建设工程电子交易系统的收款人名称和开户银行等信息是否与招标文件提供的信息一致, 如有出入请及时联系招标人或招标代理, 未按招标文件要求操作的, 可能导致投标保证金无法确认, 进而影响投标资格, 由此引发的后果由投标人自行承担。</p> <p>二、如选择银行保函方式:</p> <p>若采用银行保函形式提交投标保证的, 要求银行保函由投标人开立基本账户的银行针对本工程出具, 有效</p> |

| | |
|--|--|
| | <p>期不少于投标有效期满后 30 天，受益人为招标人，投标文件中附银行保函复印件。</p> <p>使用银行保函的投标单位须在开标前将银行保函扫描件发送到威海市公共资源交易中心荣成分中心保证金收退处邮箱 (rcggzycwk@163.com)，同时再将银行保函原件及银行投标（履约）保函签收回执单（一式四份，威海市公共资源交易网（荣成市）下载中心下载）通过快递邮寄到荣成市河阳东路 81 号威海市公共资源交易中心荣成分中心 402 室。联系电话：0631-7586330，联系人：马霞。</p> <p>三、如选择保险保函方式：</p> <p>若采用保险保函形式提交投标保证的，按照山东省住房和城乡建设厅、山东省发展和改革委员会、中国保险监督管理委员会山东监管局和中国保险监督管理委员会青岛监管局印发的《关于开展房屋建筑和市政工程施工招标投标保证保险工作的意见（试行）》（鲁建建管字〔2018〕11 号）文件要求。保险机构开展投标保证的保险条款应当经中国银行保险监督管理委员会批准或备案，通过山东省住房和城乡建设厅“山东省住房城乡建设服务监管与信用信息综合平台（http://221.214.94.41:81/xyzj/）”“全国公共资源交易平台（山东省）/山东省公共资源交易网（http://www.sdggzyjy.gov.cn）”，将保险机构单位信息、保险合同条款（范本）、保单（范本）、保函（范本）等向社会主动公开。</p> <p>投标人应选择符合上述要求的保险机构，且提供相关证明材料。</p> <p>投标人支付的保险费必须由本单位基本账户支付。</p> <p>投标文件中需附：1) 保险费汇款证明及有效发票；2) 企业开户许可证明；3) 有效保函；4) 保险机构在中国银行保险监督管理委员会批准或备案的证明；5) 保险机构通过上述网站公开信息的查询截图；6) 保险机构出具工程项目所在地设区市市域内设立的服务机构营业执照。上述复印件必须与原件保持一致。</p> <p>四、如选择电子保函方式：</p> <p>若投标人采用电子保函形式提交投标保证的，需要通过威海市建设工程电子化交易投标保函第三方服务平台自主选择电子投标保函参与投标。投标文件只须附电子保函保单或保函凭证即可，基本账户等信息由代理机构开标现场进行保函验真。具体操作流程详见“威海市公共资源交易网”（详见办事指南--工程建设专区-威海市建设工程电子化交易投标保函第三方服务平台投标人使用手册）。电子保函办理咨询电话：400-0055-890。</p> |
|--|--|

| | | |
|-------|----------------|---|
| | | <p>五、投标保证金免交或不用足额交纳的情形： 根据威海市住房和城乡建设局关于印发《威海市建筑市场主体信用评价实施细则（试行）》的通知（威住建通字（2019）76号）的规定，2020年度被市级及以上住房和城乡建设部门评定的信用评价为AAA级的建筑市场主体免于缴纳工程投标保证金，信用评价为AA级的建筑市场主体所缴纳的投标保证金最高不得超过20万元。投标文件须后附2020年度被市级及以上住房和城乡建设部门评定的信用评价为AAA级、AA级的证明材料。</p> <p>未按要求提交投标保证金，否决其投标。</p> <p>若为联合体投标，保证金以牵头人的名义缴纳。</p> |
| 3.5.2 | 近年财务状况的年份要求 | 2020年度 |
| 3.5.3 | 近年完成的类似项目的年份要求 | 无 |
| 3.6.1 | 电子投标文件编制要求 | <p>1. 投标人应通过【威海市建设工程电子交易系统投标文件编制工具】制作电子投标文件，制作前应详细阅读使用说明书，保证电脑网络为联网状态，软件为最新版本（只有联网的状态，系统才会自动检测软件是否为最新版本）。</p> <p>2. 电子投标文件由资格审查、资信标、技术标、商务标组成。投标人下载 ztb 版的电子招标文件后，使用【威海市建设工程电子交易系统投标文件编制工具】打开，并切换到投标文件制作模式，投标文件编制工具会根据电子招标文件评分办法自动生成电子投标文件制作目录，按照招标文件要求，逐条上传相关内容，不要出现错项、漏项，其中资格审查部分每项必须上传加盖电子签章的 pdf 文档；资信标部分按照每项内容的提示，进行信息选择或上传加盖电子签章的 pdf 文档。</p> <p>3. 投标文件编制工具根据“投标报价”栏目，自动生成投标函，投标人可根据实际情况修改其内容，确认无误后，在投标函业务中加盖法定代表人或其授权的代理人电子签章。</p> <p>4. 电子签章是通过 CA 数字证书进行电子签名的一种表现形式，利用图像处理技术将电子签名操作转化为与纸质文件盖章操作相同的可视效果，同时利用电子签名技术保障电子信息的真实性和完整性以及签名人的不可</p> |

| | | |
|-------|----------|--|
| | | <p>否认性。可靠的电子签名与手写签名或者盖章具有同等的法律效力。</p> <p>5. 投标人同时参加多个标段的项目投标，在打开 ztb 电子招标文件切换到电子投标文件制作后，应在“标段管理”中选择所有参与的标段制作电子投标文件，并通过“标段管理”依次切换所有投标标段制作电子投标文件。在所有标段的电子投标文件都制作完成后，投标人应将多个标段的电子投标文件保存为一个电子投标文件（不可以一个标段生成一个电子投标文件），否则电子投标文件将无法被电子评标系统读取。无法被系统读取的电子投标文件将按无效投标文件处理，否决其投标。生成的电子投标文件名称应为投标人的全称。</p> <p>6. 电子投标文件编制完成定稿后，点击【威海市建设工程电子交易系统投标文件编制工具】工具栏上的“签章”按钮进行电子签章并通过 CA 数字证书自动加密，签章完后再点击工具栏的“上传”按钮，上传电子投标文件，上传成功后，系统出具上传凭证，即为电子投标文件提交成功。以上工作应在投标截止时间前完成。投标人应下载上传凭证，以备核验。（注意：电子投标文件请务必控制在 200M 以内（若超出，请将压缩后的电子投标文件重新上传））</p> |
| 4.2.2 | 递交投标文件地点 | 本工程取消纸质版投标文件，投标人无须到场，也不需要提交纸质版标书。投标人在本单位完成网上签到、网上解密、网上开标工作。 |
| 4.2.3 | 是否退还投标文件 | <input checked="" type="checkbox"/> 否 <input type="checkbox"/> 是 |
| 5.1 | 开标时间和地点 | <p>开标时间：同投标截止时间</p> <p>开标地点：威海市公共资源交易中心荣成分中心</p> <p>地址：荣成市河阳东路 81 号（荣成经济开发区热电厂东 200 米路南）</p> <p>本项目投标人不得到开标现场参加电子开标会议，投标人需在本单位按招标文件规定时间进行网上签到、解密、唱标确认等。</p> |
| 5.2 | 开标程序 | 在线签到→在线解密→查看报价→确认开标记录表 投标文件解密申请时间为 15 分钟 |

| | | |
|------------------------|---|---|
| 6.1.1 | 评标委员会的组建 | <p>评标委员会构成：评标专家 7 人，技术评委 4 名，经济评委 3 名</p> <p>评标专家确定方式：通过山东省公共资源评标专家抽取系统从山东省公共资源评标专家库中抽取 7 人。</p> <p>注：评标专家不得为失信被执行人，未被威海市各职能部门列为严重失信主体，若为失信被执行人和严重失信主体，将及时清退。（开标现场查询）</p> |
| 7.1 | 是否授权评标委员会确定中标人 | <input type="checkbox"/> 是 <input checked="" type="checkbox"/> 否，推荐的中标候选人人数：3 |
| 7.2 | 中标候选人公示媒介 | 中国招标投标公共服务平台、山东省公共资源交易网、威海市住房和城乡建设局网、威海市公共资源交易网、威海市公共资源交易网（荣成市） |
| 10 | 需要补充的其他内容 | |
| 10.1 词语定义 | | |
| 10.1.1 | 不良行为记录 | 不良行为记录是指：以《威海市建设市场责任主体信用档案记录标准》规定，按威海住房和城乡建设局网站扣分执行。 |
| 10.2 中标公示 | | |
| 10.2.1 | 在中标通知书发出前，招标人将中标结果的情况在本招标项目招标公告发布的同一媒体予以公示，公示期不少于 3 个工作日。 | |
| 10.3 “暗标”评审 | | |
| 10.3.1 | 技术标（施工组织设计）是否采用“暗标”评审方式 | 采用，投标人应严格按照投标人须知第 3.6.5 款编制、装订技术标（施工组织设计）。 |
| 10.4 投标人代表出席开标会 | | |
| 10.4.1 | 按照本须知第 5.1 款的规定，招标人邀请所有投标人的法定代表人或其委托代理人参加开标会。投标人的法定代表人或其委托代理人应当按时参加开标会，并在招标人按开标程序进行点名时，向招标人提交法定代表人身份证明文件或法定代表人授权委托书，出示本人身份证，以证明其出席，否则，其投标文件按否决投标处理。 | |
| 10.5 知识产权 | | |

| | |
|----------------|--|
| 10.5.1 | 构成本招标文件各个组成部分的文件，未经招标人书面同意，投标人不得擅自复印和用于非本招标项目所需的其他目的。招标人全部或者部分使用未中标人投标文件中的技术成果或技术方案时，需征得其书面同意，并不得擅自复印或提供给第三人。 |
| 10.6 重新招标的其他情形 | |
| 10.6.1 | 除投标人须知正文第8条规定的情形外，除非已经产生中标候选人，在投标有效期内同意延长投标有效期的投标人少于三个的，招标人应当依法重新招标。 |
| 10.7 同义词语 | |
| 10.7.1 | 构成招标文件组成部分的“通用合同条款”、“专用合同条款”、“技术标准和要求”和“工程量清单”等章节中出现的措辞“发包人”和“承包人”，在招标投标阶段应当分别按“招标人”和“投标人”进行理解。 |
| 10.8 监督 | |
| 10.8.1 | 本项目的招标投标活动及其相关当事人应当接受有管辖权的建设工程招标投标行政监督部门依法实施的监督。 |
| 10.9 解释权 | |
| 10.9.1 | 构成本招标文件的各个组成文件应互为解释，互为说明；如有不明确或不一致，构成合同文件组成内容的，以合同文件约定内容为准，且以专用合同条款约定的合同文件优先顺序解释；除招标文件中有特别规定外，仅适用于招标投标阶段的规定，按招标公告（投标邀请书）、投标人须知、评标办法、投标文件格式的先后顺序解释；同一组成文件中就同一事项的规定或约定不一致的，以编排顺序在后者为准；同一组成文件不同版本之间有不一致的，以形成时间在后者为准。按本款前述规定仍不能形成结论的，由招标人负责解释。 |
| 10.10 | 投标单位中标后项目管理机构人员证书按相关规定进行备案直至工程初验合格人员证件方能解除且未经招标人同意，项目管理机构人员不允许更换。 |
| 10.11 | 投标单位保证所提供的投标文件及相关证件真实性及有效性，弄虚作假一经查处，取消投标资格、没收本工程的投标保证金并接受管理机构的相关处罚。 |
| 10.12 | <p>投标人网上电子开标须知</p> <p>1. 投标截止时间前请投标人使用威海市建设工程电子交易系统（以下简称“系统”）提供的模拟开标功能，验证当前电脑环境是否可用、电子签章是否可以使用、</p> |

| | |
|--|---|
| | <p>CA 数字证书是否匹配，避免开标当天因电脑环境不可用、程序未安装插件及 CA 数字证书驱动不识别或解密使用的 CA 数字证书与加密的 CA 数字证书不匹配等原因造成无法正常网上电子开标。</p> <p>模拟开标使用步骤：使用 CA 数字证书登录-》进入交易平台-》点击“模拟开标”菜单。</p> <p>2. 投标人开标当天应携带加密本项目电子投标文件的 CA 数字证书和已配置好环境的、自行配置联网的笔记本电脑按时参加开标会议，否则视为投标人自动弃标。记住登录系统的两个密码：CA 数字证书绑定密码与 CA 数字证书设备密码。建议提前验证密码是否正确。</p> <p>注：CA 数字证书绑定密码，即该 CA 数字证书与企业账号关联时，企业自行设置的关联密码；CA 数字证书设备密码，即锁本身的 pin 码。</p> <p>3. 电脑软硬件配置要求：</p> <p>(1) 操作系统：win7 及以上；</p> <p>(2) 浏览器：ie9 及以上，搜狗浏览器、360 浏览器、QQ 浏览器等兼容 ie 模式的浏览器，但要保证 ie 浏览器是 ie9 及以上；</p> <p>(3) 系统软件：CA 数字证书驱动，威海市建设工程电子交易系统投标文件编制工具，签章软件。以上系统软件均可通过威海市建设工程电子交易系统-》文件下载专区进行下载。</p> <p>4. 投标人需在线自行完成开标过程，且必须全程使用</p> |
|--|---|

| | |
|--|---|
| | <p>CA 数字证书进行操作，不要随意插拔 CA 数字证书，建议至少提前 30 分钟登录系统。</p> <p>登录步骤为：威海市建设工程电子交易系统-》招投标登录-》CA 登录-》输入数字证书绑定密码及数字证书设备密码-》进入交易平台-》开标项目-》选择开标项目进入开标室。</p> <p>开标步骤为：在线签到-》在线解密-》查看报价-》确认开标记录表。</p> <p>5.（1）在线签到：投标截止时间前 1 小时系统自动开启签到功能，投标人在投标截止时间前 1 小时内通过 CA 数字证书在进入本项目开标室后，点击左侧【签到】按钮完成签到。</p> <p>（2）在线解密投标文件：代理端启动解密后，投标人端口收到在线解密的消息。在解密倒计时内点击【解密】按钮。</p> <p>注：投标人完成上述工作后，请耐心等待，系统将根据所有投标人提交解密的顺序依次解密投标文件。</p> <p>（3）确认开标记录表：代理端发送开标记录后，投标人端收到确认开标记录表的消息。在倒计时内点击【确认开标记录】按钮，核对报价、项目负责人等信息无误后点击【确认】按钮。倒计时内未点击确认按钮，且未提出异议的，视同认同开标结果，系统将自动确认开标记录表。若投标单位需进行回避的，应在是否回避栏中点击【回避】按钮。</p> |
|--|---|

| | |
|--|---|
| | <p>6. 评标期间, 请投标人保持在线登录状态, 并设专人在线等候, 随时解答评标委员会提出的问题。</p> <p>7. 电子投标文件有下列情况之一的, 评标委员会应作出否决投标的决定:</p> <p>(1) 电子投标文件所载明的类似工程业绩或者奖项等和实际不符的;</p> <p>(2) 同一投标人在电子评标系统中就同一项目的同一标段存在多个不同电子投标文件的; 同一投标人在同一项目的不同标段存在多个电子投标文件的;</p> <p>(3) 未按招标文件要求提供电子投标文件的, 或者未在规定的解密时间内, 点击“解密”按钮申请解密操作的, 或者解密使用的 CA 数字证书与加密上传电子投标文件的 CA 数字证书不一致导致解密失败的, 或者因投标人的原因造成电子投标文件未能解密的;</p> <p>(4) 电子投标文件未在投标截止时间前成功上传到服务器的, 或者未在投标截止时间前在线签到的;</p> <p>(5) 电子投标文件里所附的相关资料存在字迹模糊、辨认不清的地方, 经评标委员会认定属于实质性条款的;</p> <p>(6) 法律、法规、规章及招标文件规定的其他情形。</p> <p>8. 电子投标文件有下列情况之一的, 视为投标人相互串通投标:</p> <p>(1) 不同投标人制作的电子投标文件经系统审查存在 cpu 编码、硬盘编码及 MAC 地址三项编码均相同的;</p> |
|--|---|

| | | |
|-------|--|---|
| | | <p>(2) 不同投标人编制投标报价的计价软件编码（用同一个预算编制软件密码锁制作）一致的；</p> <p>(3) 不同投标人编制的电子投标文件存在两处以上（不含两处）异常一致错误的；</p> <p>(4) 法律、法规、规章及招标文件规定的其他视为相互串通投标行为。</p> <p>9. 在开评标工作开始后，招标人或招标代理因公共资源交易中心停电、网络故障、电子设备或者工程交易系统故障导致无法继续进行开评标工作时，招标人可以暂停开评标工作，待故障解除后继续开评标工作。</p> <p>请投标人严格遵照以上要求，如有问题请及时咨询开发单位技术服务，联系电话：0631-5819292。</p> |
| 10.14 | | <p>人员和业绩信息录入要求：项目班子成员和工程业绩信息需投标人在投标截止时间前通过威海市建设工程电子交易系统自主上传至系统里，无需审核，提交后的信息将通过系统对外公布。工程业绩信息一经使用将不再有修改权限。信息真实性由投标人自行负责，如发现投标人录入的信息存在弄虚作假的现象，将按照法律法规等文件要求进行依法处理，并记不良行为记录，情况严重者，将被列入黑名单。</p> <p>工程获奖、信用、荣誉要求：评标时，企业和项目经理的工程获奖、信用、荣誉得分按“威海市住房和城乡建设局”网上公布为准。信用档案的良好行为信息对外公布期为两年，不良行为信息对外公布期为一年。未在“威海市住房和城乡建设局”登记公布的企业和项目经理的工程获奖、荣誉，评标时不予记分。投标人需在投标截止时间前，持公布文件及其它证明材料到市建设主管部门办理登记，录入信用档案（0631-5232593）。投标人应把“威海市住房和城乡建设局”信用档案网上公布的良好和不良行为信息截图附在投标文件里。</p> |
| 注 | | <p>本项目资格审查增加投标人未被威海市各职能部门列为严重失信主体查询，由</p> |

招标代理机构外网查询，内容详见附件

附件：

《威海市联合惩戒措施清单》

发展改革、
人民 银 行
威 海 支 行
关 于 《 威 海
市 联 合 惩 戒
措 施 清 单 》
(2020
年)

- 1.失信被执行人
- 2.严重违法失信超限超载运输车辆相关责任主体
- 3.农产品生产和农业投入品经营领域存在严重失信行为的企业及其有关人员
- 4.环境保护领域存在严重失信行为的生产经营单位及其有关人员
- 5.吊销营业执照、列入经营异常名录或严重违法失信企业及其有关人员
- 6.严重质量违法失信行为当事人
- 7.安全生产领域失信生产经营单位及其有关人员
- 8.存在严重失信行为的食物（含食品添加剂）、药品、化妆品、医疗器械生产经营者
- 9.重大税收违法案件当事人
- 10.海关失信企业及其有关人员
- 11.涉金融严重失信人名单的当事人
- 12.在财政性资金管理使用领域中存在失信、示范行为的单位、组织和有关人员
- 13.违法失信上市公司相关责任主体
- 14.统计领域严重失信企业及其有关人员
- 15.房地产领域开发经营活动中存在失信行为的相关机构及人员
- 16.电子商务及分享经济领域炒信行为相关失信主体
- 17.运输物流行业严重违法失信市场主体及其有关人员
- 18.电子认证服务行业严重失信机构及其相关人员
- 19.电力行业严重违法失信市场主体及其相关人员
- 20.保险领域违法失信相关责任主体
- 21.重大交通违法违章相关责任主体
- 22.劳动保障领域严重失信主体
- 23.社会保险领域严重失信主体
- 24.海洋渔业领域严重失信主体
- 25.住房城乡建设领域严重失信主体
- 26.旅游领域严重失信主体
- 27.价格领域严重失信主体
- 28.纳税信用评价为 D 级的纳税人
- 29.消防领域严重违法失信相关责任主体
- 30.盐行业生产经营严重失信者
- 31.石油天然气行业严重违法失信主体

| | | |
|--|---|--|
| | <p>32.对外经济合作领域严重失信主体 33.国内贸易流通领域严重违法失信主体 34.严重拖欠农民工工资用人单位及其有关人员 35.婚姻登记严重失信当事人 36.家政服务领域相关失信责任主体 37.公共资源交易领域严重失信主体 38.出入境检验检疫严重失信企业 39.慈善捐助领域失信责任相关主体 40.严重危害正常医疗秩序失信主体 41.科研领域严重失信主体 42.政府采购领域严重失信主体 43.知识产权（专利）领域严重失信主体 44.会计领域严重失信主体 45.文化市场领域严重失信主体 46.民办教育培训机构严重失信主体 47.人防领域严重失信主体 48.社会组织严重失信主体</p> | |
| <p>需要补充的其他内容</p> | | |
| <p>1、中标单位应在发放中标通知书之前完成山东省一体化平台审核。 2、如投标文件正本所附的相关资料存在字迹模糊、辨认不清的地方，经评标委员会认定属于实质性条款的，将作出否决投标的处理。 3、开标现场从“全国法院失信被执行人名单公布及查询（http://shixin.court.gov.cn/）”查询投标人及参与本次投标的相关人员是否为失信被执行人，如为投标人或参与本次投标的相关人员为失信被执行人，则否决其投标。</p> | | |
| <p>特殊说明：</p> <p>1、疫情防控期间，推行“不见面远程开标”，具体操作，请投标单位关注威海市公共资源交易网-首页-新闻中心-重要通知-《威海市公共资源交易中心疫情防控期间交易服务指南》（2020年2月14日发布）“威海市建设工程电子交易系统“不见面远程开标”操作使用说明书（投标人）”。请投标单位认真学习操作流程，务必在投标文件上传成功后，在开标2小时前进行模拟开标，确保正常远程开标，否则后果自负。</p> <p>2、威海市建设工程电子交易系统“不见面远程开标”，技术支持电话：0631-5819292,15588382589</p> | | |

1. 总则

1.1 项目概况

1.1.1 根据《中华人民共和国招标投标法》等有关法律、法规和规章的规定，本招标项目已具备招标条件，现对本项目施工进行公开招标。

1.1.2 本招标项目招标人：见投标人须知前附表。

1.1.3 本招标项目招标代理机构：见投标人须知前附表。

1.1.4 本招标项目名称：见投标人须知前附表。

1.1.5 本招标项目建设地点：见投标人须知前附表。

1.2 资金来源和落实情况

1.2.1 本招标项目的资金来源及出资比例：见投标人须知前附表。

1.2.2 本招标项目的资金落实情况：见投标人须知前附表。

1.3 招标范围、计划工期、质量要求

1.3.1 本次招标范围：见投标人须知前附表。

1.3.2 本招标项目的计划工期：见投标人须知前附表。

1.3.3 本招标项目的质量要求：见投标人须知前附表。

1.4 投标人资格要求

1.4.1 投标人应具备承担本项目施工的资质条件、能力和信誉。

(1) 资质条件：见投标人须知前附表；

(2) 项目经理资格：见投标人须知前附表；

(3) 财务要求：见投标人须知前附表；

(4) 业绩要求：见投标人须知前附表；

(5) 信用要求：见投标人须知前附表；

(6) 失信情况查询：见投标人须知前附表；

(7) 其他要求：见投标人须知前附表；

1.4.2 投标人不得存在下列情形之一：

(1) 为招标人不具有独立法人资格的附属机构（单位）；

(2) 与招标人存在利害关系且可能影响招标公正性；

- (3) 为本招标项目的其他投标人为同一单位负责人；
- (4) 为本招标项目的其他投标人存在控股、管理关系；
- (5) 为本招标项目的代建人；
- (6) 为本招标项目的招标代理机构；
- (7) 与本招标项目的代建人或招标代理机构同为一个法定代表人的；
- (8) 与本招标项目的代建人或招标代理机构存在控股或参股关系；
- (9) 被依法暂停或取消投标资格的；
- (10) 被责令停产停业、暂扣或者吊销许可证、暂扣或者吊销执照；
- (11) 进入清算程序，或被宣告破产，或其他丧失履约能力的情形；
- (12) 在最近三年内发生重大施工质量问题（以相关行业主管部门的行政处罚决定或司法机关出具的有关法律文书为准）；
- (13) 被工商行政管理机关在全国企业信用信息公示系统中列入严重违法失信企业名单；
- (14) 被全国法院失信被执行人名单公布及查询（<http://shixin.court.gov.cn/>）或各级信用信息共享平台中列入失信被执行人名单；
- (15) 投标人被威海市各职能部门列为严重失信主体的；
- (16) 法律法规或投标人须知前附表规定的其他情形。

1.4.3 单位负责人为同一人或者存在控股、管理关系的不同单位，不得同时参加本招标项目投标。

1.5 费用承担

投标人准备和参加投标活动发生的费用自理。不管投标结果如何，招标代理机构对上述费用不负任何责任，所有投标资料均不退回。

1.6 保密

参与招标投标活动的各方应对招标文件和投标文件中的商业和技术等秘密保密，违者应对由此造成的后果承担法律责任。

1.7 语言文字

招标投标文件使用的语言文字为中文。专用术语使用外文的，应附有中文注释。

1.8 计量单位

所有计量均采用中华人民共和国法定计量单位。

1.9 踏勘现场

1.9.1 投标人须知前附表规定组织踏勘现场的，招标人按投标人须知前附表规定的时间、地点组织投标人踏勘项目现场。

1.9.2 投标人踏勘现场发生的费用自理。

1.9.3 除招标人的原因外，投标人自行负责在踏勘现场中所发生的人员伤亡和财产损失。

1.9.4 招标人在踏勘现场中介绍的工程场地和相关的周边环境情况，供投标人在编制投标文件时参考，招标人不对投标人据此作出的判断和决策负责。

1.10 投标预备会

1.10.1 投标人须知前附表规定召开投标预备会的，招标人按投标人须知前附表规定的时间和地点召开投标预备会，澄清投标人提出的问题。

1.10.2 投标人应在投标人须知前附表规定的时间前，以书面形式将提出的问题送达招标人，以便招标人在会议期间澄清。

1.10.3 投标预备会后，招标人在投标人须知前附表规定的时间内，将对投标人所提问题的澄清，以书面形式通知所有购买招标文件的投标人。该澄清内容为招标文件的组成部分。

1.11 偏离

投标人须知前附表允许投标文件偏离招标文件某些要求的，偏离应当符合招标文件规定的偏离范围和幅度。

2. 招标文件

2.1 招标文件的组成

2.1.1 本招标文件包括：

- (1) 招标公告；
- (2) 投标人须知；
- (3) 评标办法；

- (4) 合同条款及格式；
- (5) 工程量清单；
- (6) 图纸；
- (7) 技术标准和要求；
- (8) 投标文件格式；
- (9) 投标人须知前附表规定的其他材料。

2.1.2 根据本章第 1.10 款、第 2.2 款和第 2.3 款对招标文件所作的澄清、修改，构成招标文件的组成部分。

2.2 招标文件的澄清

2.2.1 投标人应仔细阅读和检查招标文件的全部内容。如发现缺页或附件不全，应及时向招标人提出，以便补齐。如有疑问，应在招标文件规定的期限内提出问题。

2.2.2 招标文件的澄清将在投标人须知前附表规定的投标截止时间 15 天前通过威海市建设工程电子交易系统澄清，但不指明澄清问题的来源。如果澄清发出的时间距投标人须知前附表规定的截止时间不足 15 天，并且澄清内容影响投标文件编制的，将相应延长投标截止时间。

2.2.3 投标人可通过威海市建设工程电子交易系统查看招标人对异议的回复，请投标人密切关注威海市建设工程电子交易系统的信息更新，如不及时查看造成的后果由投标人自行承担。

2.3 招标文件的修改

2.3.1 招标人可以修改招标文件，投标人如不及时查看造成的一切后果自行承担。但如果修改招标文件的时间距投标截止时间不足 15 天，并且修改内容影响投标文件编制的，将相应延长投标截止时间。

3. 投标文件

3.1 投标文件的组成

投标文件应包括下列内容：

- (1) 商务部分
- (2) 施工组织设计

3.2 投标报价

3.2.1 投标人应按第五章“工程量清单”的要求填写相应表格。

3.2.2 投标人在投标截止时间前修改投标函中的投标报价总额，应同时修改“已标价工程量清单”中的相应报价，本工程采用综合单价报价。综合单价应包括为完成工程量清单中的每一项目所需的人工、材料、施工机械使用费、管理费、利润、按系数记取的措施费、其它费用、规费、检验费、税金、责任以及合同中明确的所有责任、义务和不可抗力以外一定范围风险及修建临时便道（含临时征地费、青苗补偿费、征地复原费）现场安全文明施工措施费（具体内容详见威建发【2013】70号文，详见WWW.WHCL.GOV.CN）及冬季施工费等所有费用。招标人提供的工程量清单中的数量为估算数，仅做投标用，不做为结算支付的依据。工程结算时以业主及财审部门核实的实际完成工程量作为结算依据。投标报价总额为各分项金额之和。此修改须符合本章第4.3款的有关要求。

3.2.3 招标人设有最高投标限价的，投标单价及总价均不得高于相应的招标控制价，否则按否决投标处理。

3.2.4 本项目招标代理费、清单编制费由中标单位支付，请各投标单位在报价时综合考虑。该费用由中标单位在领取中标通知书时向招标公司缴纳。

3.2.5 各投标单位严禁不平衡报价，开标过程中，经评标委员会评审为不平衡报价且无法进行合理澄清的，其投标文件作否决投标处理；若日后经建设方或审核方发现，建设方或审核方有权依据所有有效竞标企业的最低报价，并参照消耗量定额调整进入结算单价。若各投标单位均采用不平衡报价的，建设方或审核方有权要求投标单位按照消耗量定额及现行的配套文件等规定重新组价，并经招标人、监理单位确认后进入结算单价。

3.3 投标有效期

3.3.1 除投标人须知前附表另有规定外，投标有效期为60天。

3.3.2 在投标有效期内，投标人撤销或修改其投标文件的，应承担招标文件和法律规定的责任。

3.3.3 出现特殊情况需要延长投标有效期的，招标人以书面形式通知所有投标人延长投标有效期。投标人同意延长的，应相应延长其投标保证金的有效期，但不得要求或被允许修改或撤销其投标文件；投标人拒绝延长的，其投标失效，但投标人有权收回其投标保证金。

3.4 投标保证金

3.4.1 投标人须知前附表规定递交投标保证金的，投标人在递交投标文件的同时，应按投标人须知前附表规定的金额、担保形式和第八章“投标文件格式”规定的或者事先经过招标人认可的投标保证金格式递交投标保证金，并作为其投标文件的组成部分。

3.4.2 投标人不按本章第 3.4.1 项要求提交投标保证金的，评标委员会将否决其投标。

3.4.3 招标人与中标人签订合同后 5 日内，向未中标的投标人和中标人退还投标保证金。

3.4.4 有下列情形之一的，投标保证金将不予退还：

(1) 投标人在规定的投标有效期内撤销或修改其投标文件；

(2) 中标人在收到中标通知书后，无正当理由拒签合同协议书或未按招标文件规定提交履约担保。

3.5 资格审查资料

3.5.1 “投标人基本情况表”应附企业营业执照、组织机构代码证、税务登记证（或新版三证合一营业执照）、资质证书、安全生产许可证、投标人全国法院失信被执行人查询情况网页截图、投标人工商行政管理机关在全国企业信用信息公示系统中失信查询情况截图等材料复印件。

3.5.2 “近年财务状况表”应附经会计师事务所或审计机构审计的财务会计报表，包括资产负债表、现金流量表、利润表等复印件，具体年份要求见投标人须知前附表。

3.6 投标文件的编制

3.6.1 投标文件编制要求详见投标人须知前附表。

3.6.2 投标文件应当对招标文件有关工期、投标有效期、质量要求、技术标准和要求、招标范围等实质性内容作出响应。

4. 投标

4.1 投标文件的密封和标记

见投标人须知前附表

4.2 投标文件的递交

4.2.1 投标人应在本章第 2.2.2 项规定的投标截止时间前递交投标文件。

4.2.2 投标人递交投标文件的地点：见投标人须知前附表。

4.2.3 除投标人须知前附表另有规定外，投标人所递交的投标文件不予退还。

4.2.4 招标人收到投标文件后，向投标人出具签收凭证。

4.2.5 逾期送达的或者未送达指定地点的投标文件，招标人不予受理。

4.3 投标文件的修改与撤回

4.3.1 在本章第 2.2.2 项规定的投标截止时间前，投标人可以修改或撤回已递交的投标文件，但应以书面形式通知招标人。

4.3.2 投标人修改或撤回已递交投标文件的书面通知应按照本章第 3.6.3 项的要求签字或盖章。招标人收到书面通知后，向投标人出具签收凭证。

4.3.3 投标人撤回投标文件的，招标人自收到投标人书面撤回通知之日起 5 日内退还已收取的投标保证金。

4.3.4 修改的内容为投标文件的组成部分。修改的投标文件应按照本章第 3 条、第 4 条规定进行编制、密封、标记和递交，并标明“修改”字样。

5. 开标

5.1 开标时间和地点

招标人在本章第 2.2.2 项规定的投标截止时间（开标时间）和投标人须知前附表规定的地点公开开标。

5.2 开标程序

开标会由招标代理机构主持，并按以下程序进行：

开标前准备：

1. 开标前一小时系统自动开启签到窗口，投标人使用 CA 数字证书在线签到；
2. 代理机构填写开标准备表内容。

开标现场：

1. 代理机构主持开标会，宣布开标；
2. 代理机构通过系统查看投标人签到情况；
3. 代理机构随机分配一名投标人抽取系数；
4. 代理机构启动解密，投标人使用 CA 数字证书在解密倒计时内点击【解密】按钮解密投标文件；

5. 代理机构启动在线唱标，各投标人界面自动加载唱标内容，包括投标人名称、投标报价和项目负责人姓名等；

6. 系统生成开标记录表，代理发送开标记录表至投标人界面，投标人在确认倒计时内确认开标记录表，同时确认是否需要回避；

7. 评标委员会对投标人进行初步审查；

- 8.评标委员会对投标人进行资格审查；
- 9.评标委员会按照职责评审资信标、技术标和商务标；
- 10.投标人排序，评标委员会推荐中标候选人。

5.3 开标异议

投标人对开标有异议的，应当在开标现场通过系统提出，招标人当场作出答复，并制作记录。

6. 评标

6.1 评标委员会

6.1.1 评标由招标人依法组建的评标委员会负责。评标委员会由招标人或其委托的招标代理机构熟悉相关业务的代表，以及有关技术、经济等方面的专家组成。评标委员会成员人数以及技术、经济等方面专家的确定方式见投标人须知前附表。

6.1.2 评标委员会成员有下列情形之一的，应当回避：

- (1) 投标人或投标人主要负责人的近亲属；
- (2) 项目主管部门或者行政监督部门的人员；
- (3) 与投标人有经济利益关系；
- (4) 曾因在招标、评标以及其他与招标投标有关活动中从事违法行为而受过行政处罚或刑事处罚的；
- (5) 与投标人有其他利害关系。

6.2 评标原则

评标活动遵循公平、公正、科学和择优的原则。

6.3 评标

评标委员会按照第三章“评标办法”规定的方法、评审因素、标准和程序对投标文件进行评审。

7. 合同授予

7.1 定标方式

权评标委员会推荐 3 名中标候选人

7.2 中标候选人公示

招标人在投标人须知前附表规定的媒介公示中标候选人。

7.3 中标通知

在本章第 3.3 款规定的投标有效期内，招标人以书面形式向中标人发出中标通知书，同时将中标结果通知未中标的投标人。

7.4 履约担保

无

7.5 签订合同

7.5.1 招标人和中标人应当自中标通知书发出之日起 30 天内，根据招标文件和中标人的投标文件订立书面合同。中标人无正当理由拒签合同的，招标人取消其中标资格，其投标保证金不予退还；给招标人造成的损失超过投标保证金数额的，中标人还应当对超过部分予以赔偿。

7.5.2 发出中标通知书后，招标人无正当理由拒签合同的，招标人向中标人退还投标保证金；给中标人造成损失的，还应当赔偿损失。

7.6、招标代理服务费

7.6.1 本次招标工程的招标代理费按规定收费标准 25% 计取，清单编制费按规定收费标准的 50% 计取，由中标单位支付，请各投标单位在报价时综合考虑，中标人在领取中标通知书前向招标代理公司全额交纳。

7.6.2 招标代理服务费只收现金、支票、电汇。

7.6.3 中标人如未按 7.6.1 条规定办理，招标人将没收其投标保证金。

8. 纪律和监督

8.1 对招标人的纪律要求

招标人不得泄漏招标投标活动中应当保密的情况和资料，不得与投标人串通损害国家利益、社会公共利益或者他人合法权益。

8.2 对投标人的纪律要求

投标人不得相互串通投标或者与招标人串通投标，不得向招标人或者评标委员会成员行贿谋取中标，不得以他人名义投标或者以其他方式弄虚作假骗取中标；投标人不得以任何方式干扰、影响评标工作。

8.3 对评标委员会成员的纪律要求

评标委员会成员不得收受他人的财物或者其他好处，不得向他人透漏对投标文件的评审和比较、中标候选人推荐情况以及评标有关的其他情况。在评标活动中，评标委员会成员应当客观、公正地履行职责，遵守职业道德，不得擅离职守，影响评标程序正常进行，不得使用第三章“评标办法”没有规定的评审因素和标准进行评标。

8.4 对与评标活动有关的工作人员的纪律要求

与评标活动有关的工作人员不得收受他人的财物或者其他好处，不得向他人透漏对投标文件的评审和比较、中标候选人推荐情况以及评标有关的其他情况。在评标活动中，与评标活动有关的工作人员不得擅离职守，影响评标程序正常进行。

8.5 投诉

投标人和其他利害关系人认为本次招标活动违反法律、法规和规章规定的，有权向有关行政监督部门投诉。

9. 重新招标

- (1) 投标截止时间止，投标人少于 3 家的；
- (2) 经评标委员会评审后否决所有投标的。

10. 需要补充的其他内容

需要补充的其他内容：见投标人须知前附表。

11. 电子招标投标

本次采用电子招标投标，对投标文件的编制、密封和标记、递交、开标、评标等的具体要求，见投标人须知前附表。

附件一：开标记录表

以“威海市建设工程电子交易系统”生成的开标记录表格形式为准。

附件二：问题澄清通知

问题澄清通知

编号：

_____（投标人名称）：

_____（项目名称）招标的评标委员会，对你方的投标文件进行了仔细的审查，
现需你方对下列问题以书面形式予以澄清：

- 1.
- 2.
-

请将上述问题的澄清于_____年_____月_____日_____时前递交至
_____（详细地址）或传真至_____（传真号码）。采用传真方式
的，应在_____年_____月_____日_____时前将原件递交至
_____（详细地址）。

招标人或招标代理机构：_____（签字或盖章）

_____年_____月_____日

附件三：问题的澄清

问题的澄清

编号：

_____（项目名称）招标评标委员会：

问题澄清通知（编号：_____）已收悉，现澄清如下：

1.

2.

.....

投标人：_____（盖单位章）

法定代表人或其委托代理人：_____（签字）

_____年_____月_____日

附件四：中标通知书

威招审

中标通知书

（中标单位名称）：

（项目名称），位于（详细地址），（项目概况）。__年__月__日在__市公共资源交易中心进行（公开/邀请）招标后，经评标委员会评定，确定贵单位__中标，中标价为_____，工期为_____，质量达到_____标准。项目管理机构人员为_____。希望贵方按照招标文件、投标文件和合同的内容，与招标人积极配合，圆满完成此项工程任务。

请在接到本通知书____日内，与_____签订_____合同。

招标单位（盖章）

代理机构（盖章）

附件 11：计算机辅助评标电子投标文件编制及报送要求

（一）电子投标文件制作须知：

1.投标人应通过【威海市建设工程电子交易系统投标文件编制工具】制作电子投标文件，制作前应仔细阅读使用说明书，保证电脑网络为联网状态，软件为最新版本（只有联网的状态，系统才会自动检测软件是否为最新版本）。

2.电子投标文件由资格审查、资信标、技术标、商务标组成。投标人下载 ztb 版的电子招标文件后，使用【威海市建设工程电子交易系统投标文件编制工具】打开，并切换到投标文件制作模式，投标文件编制工具会根据电子招标文件评分办法自动生成电子投标文件制作目录，按照招标文件要求，逐条上传相关内容，不要出现错项、漏项，其中资格审查部分每项必须上传加盖电子签章的 pdf 文档；资信标部分按照每项内容的提示，进行信息选择或上传加盖电子签章的 pdf 文档。

注意：工程量清单报价时，投标文件编制工具可通过 gcjz 格式清单导出全套表格，若招标文件还要求其他附表，则需将附表制作完成后转换为 pdf 加盖电子签章，上传至商务标的“补充附件”一项中。

3.投标报价清单信息应以 gcjz 文件形式导入，其中 gcjz 文件清单内容中的投标总报价、分部分项清单报价、措施报价、规费、税金、暂估价、暂列金额等信息应按要求填报，若有与报价相关的补充表格，须与 gcjz 内容保持一致。

4.投标文件编制工具根据“投标报价”栏目，自动生成投标函，投标人可根据实际情况修改其内容，确认无误后，在投标函业务中加盖法定代表人或其授权的代理人电子签章。

5.电子签章是通过 CA 数字证书进行电子签名的一种表现形式，利用图像处理技术将电子签名操作转化为与纸质文件盖章操作相同的可视效果，同时利用电子签名技术保障电子信息的真实性和完整性以及签名人的不可否认性。可靠的电子签名与手写签名或者盖章具有同等的法律效力。

6.投标人同时参加多个标段的项目投标，在打开 ztb 电子招标文件切换到电子投标文件制作后，应在“标段管理”中选择所有参与的标段制作电子投标文件，并通过“标段管理”依次切换所有投标标段制作电子投标文件。在所有标段的电子投标文件都制作完成后，投标人应将多个标段的电子投标文件保存为一个电子投标文件（不可以一个标段生成一个电子投标文件），否则电子投标文件将无法被电子评标系统读取。无法被系统读取的电子投标文件将按无效投标文件处理，否决其投标。生成的电子投标文件名称应为投标人的全称。

7.投标人应在电子投标文件编制完成定稿并加盖电子签章后，通过投标文件编制工具进行打印纸质投标文件（带水印编码），打印之后再修改投标文件内容，需撤销签章，修改后的文件水印编号将发生变化，需重新打印纸质投标文件。纸质投标文件应用不褪色的纸张书写或打印。投标人打印完毕后，应对照纸质投标文件里水印编码和定稿的电子投标文件编码是否一致。编码不

一致的将按无效投标文件处理，否决其投标。

8.电子投标文件编制完成定稿后，点击【威海市建设工程电子交易系统投标文件编制工具】工具栏上的“签章”按钮进行电子签章并通过 CA 数字证书自动加密，签章完后再点击工具栏的“上传”按钮，上传电子投标文件，上传成功后，系统出具上传凭证，即为电子投标文件提交成功。以上工作应在投标截止时间前完成。投标人应下载上传凭证，以备核验。（注意：电子投标文件请务必控制在 200M 以内（若超出，请将压缩后的电子投标文件重新上传））

（二）投标人网上电子开标须知：

1. 投标截止时间前请投标人使用威海市建设工程电子交易系统（以下简称“系统”）提供的模拟开标功能，验证当前电脑环境是否可用、电子签章是否可以使用、CA 数字证书是否匹配，避免开标当天因电脑环境不可用、程序未安装插件及 CA 数字证书驱动不识别或解密使用的 CA 数字证书与加密的 CA 数字证书不匹配等原因造成无法正常网上电子开标。模拟开标使用步骤：使用 CA 数字证书登录-》进入交易平台-》点击“模拟开标”菜单。

2. 投标人开标当天使用加密本项目电子投标文件的 CA 数字证书和已配置好环境的、自行配置联网的电脑登录威海市工程建设交易系统参加网上投标。记住登录系统的两个密码：CA 数字证书绑定密码与 CA 数字证书设备密码。建议提前验证密码是否正确。

注：CA 数字证书绑定密码，即该 CA 数字证书与企业账号关联时，企业自行设置的关联密码；CA 数字证书设备密码，即锁本身的 pin 码。

3.电脑软硬件配置要求：

（1）操作系统：win7 及以上；

（2）浏览器：ie9 及以上，搜狗浏览器、360 浏览器、QQ 浏览器等兼容 ie 模式的浏览器，但要保证 ie 浏览器是 ie9 及以上；

（3）系统软件：CA 数字证书驱动，威海市建设工程电子交易系统投标文件编制工具，签章软件。

以上系统软件均可通过威海市建设工程电子交易系统-》文件下载专区进行下载。

4.投标人需在线自行完成开标过程，且必须全程使用 CA 数字证书进行操作，不要随意插拔 CA 数字证书，建议至少提前 30 分钟登录系统。

登录步骤为：威海市建设工程电子交易系统-》招投标登录-》CA 登录-》输入数字证书绑定密码及数字证书设备密码-》进入交易平台-》开标项目-》选择开标项目进入开标室。

开标步骤为：在线签到-》在线解密-》查看报价-》确认开标记录表。

5.（1）在线签到：投标截止时间前 1 小时系统自动开启签到功能，投标人在投标截止时间前 1 小时内通过 CA 数字证书在进入本项目开标室后，点击左侧【签到】按钮完成签到。

（2）在线解密投标文件：代理端启动解密后，投标人端口收到在线解密的消息。在解密倒计时（15 分钟）内点击【解密】按钮。

注：投标人完成上述工作后，请耐心等待，系统将根据所有投标人提交解密的顺序依次解密投标

文件。

(3) 确认开标记录表：代理端发送开标记录后，投标人端收到确认开标记录表的消息。在倒计时内点击【确认开标记录】按钮，核对报价、项目负责人等信息无误后点击【确认】按钮。倒计时内未点击确认按钮，且未提出异议的，视同认同开标结果，系统将自动确认开标记录表。若投标单位需进行回避的，应在是否回避栏中点击【回避】按钮。

6.评标期间，请投标人保持在线登录状态，并设专人在线等候，随时解答评标委员会提出的问题。

7.电子投标文件有下列情况之一的，评标委员会应作出否决投标的决定：

(1) 电子投标文件所载明的类似工程业绩或者奖项等和实际不符的；

(2) 同一投标人在电子评标系统中就同一项目的同一标段存在多个不同电子投标文件的；同一投标人在同一项目的不同标段存在多个电子投标文件的；

(3) 未按招标文件要求提供电子投标文件的，或者未在规定的解密时间内，点击“解密”按钮申请解密操作的，或者解密使用的 CA 数字证书与加密上传电子投标文件的 CA 数字证书不一致导致解密失败的，或者因投标人的原因造成电子投标文件未能解密的；

(4) 电子投标文件未在投标截止时间前成功上传到服务器的,或者未在投标截止时间前在线签到的；

(5) 电子投标文件里所附的相关资料存在字迹模糊、辨认不清的地方，经评标委员会认定属于实质性条款的；

(6) 法律、法规、规章及招标文件规定的其他情形。

8.电子投标文件有下列情况之一的，视为投标人相互串通投标：

(1) 不同投标人制作的电子投标文件经系统审查存在 cpu 编码、硬盘编码及 MAC 地址三项编码均相同的；

(2) 不同投标人编制投标报价的计价软件编码(用同一个预算编制软件密码锁制作)一致的；

(3) 不同投标人编制的电子投标文件存在两处以上(不含两处)异常一致错误的；

(4) 法律、法规、规章及招标文件规定的其他视为相互串通投标行为。

9.电子投标文件与书面投标文件内容存在不一致的，以电子投标文件为准。(若有)

10.在开评标工作开始后，招标人或招标代理因公共资源交易中心停电、网络故障、电子设备或者工程交易系统故障导致无法继续进行开评标工作时，招标人可以暂停开评标工作，待故障解除后继续开评标工作。

请投标人严格遵照以上要求，如有问题请及时咨询开发单位技术服务，联系电话：0631-5819292，15553872456。

第三章 评标办法

综合评估法

1、评标方法

本次评标采用综合评估法。评标委员会对满足招标文件实质性要求的投标文件，按照本章规定的评分标准进行打分，并按综合得分由高到低的顺序每个标段推荐三名中标候选人。综合评分相等时，以报价得分最高的企业确定中标人。投标报价也相等的，由招标人或其授权的评标委员会自行确定。

经评标委员会成员表决确定为恶意报价或串通报价的，将取消其投标资格。

本项目共分为四个标段，具体内容如下：（同一个投标单位可同时报名多个标段，但是标段一、标段二投标单位只能中标其中一个标段，标段三、标段四投标单位只能中标其中一个标段。）如果有投标单位中标其中一个标段后即失去其他标段投标资格的要求。

2、评标准备

2.1 评标委员会成员签到

评标委员会成员到达评标现场时应在签到表上签到以证明其出席。

2.2 评标委员会的分工

评标委员会首先推选一名评标委员会主任。招标人也可以直接指定评标委员会主任。评标委员会主任负责评标活动的组织领导工作。评标委员会主任在与其他评标委员会成员协商的基础上，可以将评标委员会划分为技术组和商务组。

2.3 熟悉文件资料

2.3.1 评标委员会主任应组织评标委员会成员认真研究招标文件，了解和熟悉招标目的、招标范围、主要合同条件、技术标准和要求、质量标准 and 工期要求等，掌握评标标准和方法，熟悉本章及附件中包括的评标表格的使用，如果本章及附件所附的表格不能满足评标所需时，评标委员会应补充编制评标所需的表格。未在招标文件中规定的标准和方法不得作为评标的依据。

2.3.2 招标人或招标代理机构应向评标委员会提供评标所需的信息和数据，包括招标文件、未在开标会上当场拒绝的各投标文件、开标会记录、招标控制价、工程所在地工程造价管理部门颁布的工程造价信息、定额（如作为计价依据时）、有关的法律、法规、规章、国家标准以及招标人或评标委员会认为必要的其他信息和数据。

2.4 对投标文件进行基础性数据分析和整理工作（清标）

2.4.1 在不改变投标人投标文件实质性内容的前提下，评标委员会应当对投标文件进行基础性数据分析和整理（本章中简称为“清标”），从而发现并提取其中可能存在的对招标范围理解的偏差、投标报价的算术性错误、错漏项、投标报价构成不合理、不平衡报价等存在明显异常的问题，并就这些问题整理形成清标成果。评标委员会对清标成果审议后，决定需要投标人进行

书面澄清、说明或补正的问题，形成质疑问卷，向投标人发出问题澄清通知（包括质疑问卷）。

2.4.2 在不影响评标委员会成员的法定权利的前提下，评标委员会可委托由招标人专门成立的清标工作小组完成清标工作。在这种情况下，清标工作可以在评标工作开始之前完成，也可以与评标工作平行进行。清标工作小组成员应为具备相应执业资格的专业人员，且应当符合有关法律法规对评标专家的回避规定和要求，不得与任何投标人有利益、上下级等关系，不得代行依法应当由评标委员会及其成员行使的权利。清标成果应当经过评标委员会的审核确认，经过评标委员会审核确认的清标成果视同是评标委员会的工作成果，并由评标委员会以书面方式追加对清标工作小组的授权，书面授权委托书必须由评标委员会全体成员签名。

2.4.3 投标人接到评标委员会发出的问题澄清通知后，应按评标委员会的要求提供书面澄清资料并按要求进行密封，在规定的时间内递交到指定地点。投标人递交的书面澄清资料由评标委员会开启。

3 、评审标准及程序

3.1 资格审查文件评审

资格审查采用合格制，根据评标办法资格审查内容评审，每有一项不符合要求的，作无效标处理。

3.2 资信标评审

评标委员会按照招标文件规定的资信标评标标准和方法进行量化评分。

3.2.1 项目负责人的职称证明应当以市级以上人社部门颁发的有效证书为准。

3.2.1.2.企业信用与实力、项目经理实力与信誉扣分以“威海市住房和城乡建设局”的备案为准。

3.3 技术标评审

评标委员按照招标文件规定的技术标评标标准和方法进行量化评分。

3.3.1.技术标中缺少针对某一项评审要点的内容时，经评标委员会确认后，该项得分为 0 分。缺少三项及以上评审要点的，评标委员会可以视为其技术标不能满足工程施工需要，该投标人不得推荐为中标候选人。

3.3.2.需要项目负责人陈述或答辩的，评标委员会应当根据工程特点和实际情况，制定需要陈述或答辩的内容。陈述或答辩顺序采用随机编号；陈述或答辩应当采用书面形式或背对背形式；陈述或答辩的内容不得泄露任何投标人的信息，否则陈述或答辩不得分。

3.3.3.投标文件技术标的最终得分，技术标评委少于 5 人的，技术标得分为所有评委得分去掉一个最高值后的算术平均值；技术标评委多于或等于 5 人的，技术标得分为所有评委得分去掉一个最高值和一个最低值后的算术平均值（保留 2 位小数，不四舍五入，以下相同）。

3.3.4.评委对某一技术标的评分不足技术标分值总分的 60%，或者与其最终得分相差超过 30%的，应当对其评分做出书面说明。

3.3.5.招标文件设定技术标合格标准的，评标委员会应当否决技术标得分低于合格标准的

投标人。

3.4 商务标评审

评标委员会按照评标办法前附表规定的商务标评标标准和方法进行量化评审。

3.5 判断投标是否为无效标

3.5.1.判断投标人的投标是否为无效标的全部条件，在本章附件 A 中集中列示。

3.5.2.本章附件 A 集中列示的无效标条件不应与第二章“投标人须知”和本章正文部分包括的无效标条件抵触，如果出现相互矛盾的情况，以第二章“投标人须知”和本章正文部分的规定为准。

3.5.3.评标委员会在评标过程中，依据本章附件 A 中规定的无效标条件判断投标人的投标是否为无效标。

3.6 投标文件的澄清和补正

3.6.1. 在评标过程中，评标委员会可以书面形式要求投标人对所提交投标文件中不明确的内容进行书面澄清或说明，或者对细微偏差进行补正。投标人应当根据问题澄清通知要求，以书面形式予以澄清、说明或者补正。评标委员会不接受投标人主动提出的澄清、说明或补正。

3.6.2. 澄清、说明和补正不得改变投标文件的实质性内容（算术性错误修正的除外）。投标人的书面澄清、说明和补正属于投标文件的组成部分。

3.6.3 .评标委员会对投标人提交的澄清、说明或补正有疑问的，可以要求投标人进一步澄清、说明或补正，直至满足评标委员会的要求。

3.6.4. 投标报价有算术错误的，评标委员会按以下原则对投标报价进行修正，修正的价格经投标人书面确认后具有约束力。投标人不接受修正价格的，其投标作无效标处理。

(1) 投标文件中的大写金额与小写金额不一致的，以大写金额为准；

(2) 总价金额与依据单价计算出的结果不一致的，以单价金额为准修正总价，但单价金额小数点有明显错误的除外；

(3) 当单价与数量相乘不等于合价时，以单价计算为准，如果单价有明显的小数点位置差错，应以标出的合价为准，同时对单价予以修正；

(4) 当各子目的合价累计不等于总价时，应以各子目合价累计数为准，修正总价。

3.6.5.工程量清单中的投标报价有其他错误的，评标委员会按以下原则对投标报价进行修正，修正的价格经投标人书面确认后具有约束力。投标人不接受修正价格的，其投标作无效标处理。

(1) 在招标人给定的工程量清单中漏报了某个工程子目的单价、合价或总额价，或所报单价、合价或总额价减少了报价范围，则漏报的工程子目单价、合价和总额价或单价、合价和总额价中减少的报价内容视为已含入其他工程子目的单价、合价和总额价之中。

(2) 在招标人给定的工程量清单中多报了某个工程子目的单价、合价或总额价，或所报单价、合价或总额价增加了报价范围，则从投标报价中扣除多报的工程子目报价或工程子目报价中增加了报价范围的部分报价。

(3) 当单价与数量的乘积与合价（金额）虽然一致，但投标人修改了该子目的工程数量，则其合价按招标人给定的工程数量乘以投标人所报单价予以修正。

3.6.6.修正后的最终投标报价若超过招标控制价上限（若有），投标人的投标文件作无效标处理。

3.7 评标结果

3.7.1 评标委员会按照最大程度满足招标文件实质性要求且综合得分排名前三名的投标人确定预中标候选人。

3.7.2 评标委员会完成评标后，应当向招标人提交书面评标报告。

附件 A：无效标投标条件

A0、总则

本附件所集中列示的无效标条件，是本章“评标办法”的组成部分，是对第二章“投标人须知”和本章正文部分所规定的无效标条件的总结和补充，如果出现相互矛盾的情况，以第二章“投标人须知”和本章正文部分的规定为准。

1 A1 无效标条件

投标人或其投标文件有下列情形之一的，其投标作无效标处理：

- A1.1 有第二章“投标人须知”第 1.4.3 项规定的任何一种情形的。
- A1.2 有串通投标或弄虚作假或其他违法行为的，详下：
 - A1.2.1 不同投标人的投标文件内容存在非正常一致的；
 - A1.2.2 不同投标人的投标文件错漏之处一致的；
 - A1.2.3 不同投标人的投标报价或者报价组成异常一致或者呈规律性变化的；
 - A1.2.4 不同投标人的投标文件由同一单位或者同一个人编制的；
 - A1.2.5 不同投标人的投标文件载明的项目管理班子成员出现同一人的；
 - A1.2.6 不同投标人的投标文件相互混装的；
 - A1.2.7 不同投标人的投标文件由同一台电脑编制或者同一台附属设备打印的；
 - A1.2.8 不同投标人委托同一人投标的；
 - A1.2.9 不同投标人使用同一个人或者企业资金交纳投标保证金或者投标保函的反担保的；
 - A1.2.10 不同投标人聘请同一个人为其投标提供技术或者经济咨询服务的，但招标工程本身要求采用专有技术的除外；
 - A1.2.11 评标委员会认定的其他串通投标情形。
- A1.3 项目管理班子配备不符合招标文件要求的最低标准的或未按要求提供保险的；
- A1.4 技术标（施工组织设计）未按招标文件规定编写的；
- A1.5 不按评标委员会要求澄清、说明或补正的。
- A1.6 评标委员会认定投标人以低于成本报价竞标的。

A1.7 投标人未按第二章“投标人须知”第 10.6 款规定出席开标会的。

A1.8 投标人或其法定代表人或项目经理或委托代理人被最高人民法院列为失信被执行人的，或通过威海市信用管理中心开发的联合奖惩微门户程序或信用威海网站查询投标人未被威海市各职能部门列为严重失信主体。

A1.9 投标单位制作的电子投标文件经电子辅助评标系统审查两家或两家以上投标企业制作的电子标书里的 cpu 编码、硬盘编码及 MAC 地址三项编码均相同，不同投标人编制投标报价的计价软件编码（用同一个预算编制软件密码锁制作）一致，则视为投标人相互串通投标。

A1.10 不同投标人编制的电子投标文件存在两处以上（不含两处）异常一致错误的；

A1.11 如投标文件的相关资料存在字迹模糊、辨认不清的地方，经评标委员会认定属于实质性条款的。

A1.13 招标文件规定的其他规定。

第四章 合同文件

第一部分 合同协议书

发包人（全称）：_____

承包人（全称）：_____

根据《中华人民共和国民法典》《中华人民共和国建筑法》等法律法规和相关规定，遵循平等、自愿、公平和诚实信用的原则，双方就_____工程施工及有关事项协商一致，共同达成如下协议：

一、工程概况

1. 工程名称：_____工程。
2. 工程地点：_____荣成市_____。
3. 工程概况：_____。
4. 工程立项批准文号：_____/_____。
5. 资金来源：_____财政资金_____。
6. 工程内容：_____。
7. 工程承包范围：_____。

二、合同工期

计划开工日期：_____年_____月_____日。

计划竣工日期：_____年_____月_____日。

工期总日历天数：_____日历天。工期总日历天数与根据前述计划开竣工日期计算的工期天数不一致的，以工期总日历天数为准。

三、质量标准

工程质量符合_____标准。

工程质量目标：_____。

四、签约合同价与合同价格形式

1. 签约合同价为：

人民币（大写）_____（¥_____元）；

其中：

(1) 安全文明施工费:

人民币 (大写) _____ (¥ _____ 元);

(2) 人工费:

人民币 (大写) _____ (¥ _____ 元);

(3) 材料和工程设备暂估价金额:

人民币 (大写) _____ (¥ _____ 元);

(4) 专业工程暂估价金额:

人民币 (大写) _____ (¥ _____ 元);

(5) 暂列金额:

人民币 (大写) _____ (¥ _____ 元)。

2. 合同价格形式: _____。

五、项目经理

承包人项目经理: _____。

六、合同文件构成

本协议书与下列文件一起构成合同文件:

- (1) 中标通知书 (如果有);
- (2) 投标函及其附录 (如果有);
- (3) 专用合同条款及其附件;
- (4) 通用合同条款;
- (5) 技术标准和要求;
- (6) 图纸;
- (7) 已标价工程量清单或预算书;
- (8) 其他合同文件。

在合同订立及履行过程中形成的与合同有关的文件均构成合同文件组成部分。

上述各项合同文件包括合同当事人就该项合同文件所作出的补充和修改, 属于同一类内容的文件, 应以最新签署的为准。专用合同条款及其附件须经合同当事人签字或盖章。

七、承诺

1. 发包人承诺按照法律规定履行项目审批手续、筹集工程建设资金并按照合同约定的期限和方式支付合同价款。

2. 承包人承诺按照法律规定及合同约定组织完成工程施工, 确保工程质量和安全, 不进行转

包及违法分包，并在缺陷责任期及保修期内承担相应的工程维修责任。

3. 发包人和承包人承诺执行政府行政管理部门关于工程款分账管理、农民工工资支付的各项制度，不拖欠农民工工资。

4. 发包人和承包人承诺按照政府行政管理部门要求，加强施工扬尘防治及非道路移动机械污染管控工作。

5. 发包人和承包人通过招投标形式签订合同的，双方理解并承诺不再就同一工程另行签订与合同实质性内容相背离的协议。

八、词语含义

本协议书中词语含义与第二部分通用合同条款中赋予的含义相同。

九、签订时间

本合同于_____年___月___日签订。

十、签订地点

本合同在_____签订。

十一、补充协议

本合同未尽事宜，由双方当事人另行协商，签订补充协议，补充协议是本合同的组成部分，与本合同具有同等法律效力。

十二、合同生效

本合同自_____生效。

十三、合同份数

本合同一式___份，发包人执___份，承包人执___份，相关单位___份，均具有同等法律效力。

发包人：（公章）

承包人：（公章）

法定代表人或其委托代理人：

（签字）

法定代表人或其委托代理人：

（签字）

组织机构代码：_____

组织机构代码：

地 址：_____

地 址：

邮政编码：_____

邮政编码：

法定代表人：_____

法定代表人：

委托代理人：_____

委托代理人：

电 话：_____

电 话：

传 真：_____

传 真：

电子信箱：_____

电子信箱：

开户银行：_____

开户银行：

账 号：_____

账 号：

第二部分 通用合同条款

1. 一般约定

1.1 词语定义与解释

合同协议书、通用合同条款、专用合同条款中的下列词语具有本款所赋予的含义：

1.1.1 合同

1.1.1.1 合同：是指根据法律规定和合同当事人约定具有约束力的文件，构成合同的文件包括合同协议书、中标通知书（如果有）、投标函及其附录（如果有）、专用合同条款及其附件、通用合同条款、技术标准和要求、图纸、已标价工程量清单或预算书以及其他合同文件。

1.1.1.2 合同协议书：是指构成合同的由发包人和承包人共同签署的称为“合同协议书”的书面文件。

1.1.1.3 中标通知书：是指构成合同的由发包人通知承包人中标的书面文件。

1.1.1.4 投标函：是指构成合同的由承包人填写并签署的用于投标的称为“投标函”的文件。

1.1.1.5 投标函附录：是指构成合同的附在投标函后的称为“投标函附录”的文件。

1.1.1.6 技术标准和要求：是指构成合同的施工应当遵守的或指导施工的国家、行业或地方的技术标准和要求，以及合同约定的技术标准和要求。

1.1.1.7 图纸：是指构成合同的图纸，包括由发包人按照合同约定提供或经发包人批准的设计文件、施工图、鸟瞰图及模型等，以及在合同履行过程中形成的图纸文件。图纸应当按照法律规定审查合格。

1.1.1.8 已标价工程量清单：是指构成合同的由承包人按照规定的格式和要求填写并标明价格的工程量清单，包括说明和表格。

1.1.1.9 预算书：是指构成合同的由承包人按照发包人规定的格式和要求编制的工程预算文件。

1.1.1.10 其他合同文件：是指经合同当事人约定的与工程施工有关的具有合同约束力的文件或书面协议。合同当事人可以在专用合同条款中进行约定。

1.1.2 合同当事人及其他相关方

1.1.2.1 合同当事人：是指发包人和（或）承包人。

1.1.2.2 发包人：是指与承包人签订合同协议书的当事人及取得该当事人资格的合法继承人。

1.1.2.3 承包人：是指与发包人签订合同协议书的，具有相应工程施工承包资质的当事人及取得该当事人资格的合法继承人。

1.1.2.4 监理人：是指在专用合同条款中指定的，受发包人委托按照法律规定进行工程监督管理的法人或其他组织。

1.1.2.5 设计人：是指在专用合同条款中指定的，受发包人委托负责工程设计并具备相应工程设计资质的法人或其他组织。

1.1.2.6 分包人：是指按照法律规定和合同约定，分包部分工程或工作，并与承包人签订分包合同的法人。

1.1.2.7 发包人代表：是指由发包人任命并派驻施工现场在发包人授权范围内行使发包人权利的人。

1.1.2.8 项目经理：是指由承包人任命并派驻施工现场，在承包人授权范围内负责合同履行，且按照法律规定具有相应资格的项目负责人。

1.1.2.9 总监理工程师：是指由监理人任命并派驻施工现场进行工程监理的总负责人。

1.1.3 工程和设备

1.1.3.1 工程：是指与合同协议书中工程承包范围对应的永久工程和（或）临时工程。

1.1.3.2 永久工程：是指按合同约定建造并移交给发包人的工程，包括工程设备。

1.1.3.3 临时工程：是指为完成合同约定的永久工程所修建的各类临时性工程，不包括施工设备。

1.1.3.4 单位工程：是指在合同协议书中指定的，具备独立施工条件并能形成独立使用功能的永久工程。

1.1.3.5 工程设备：是指构成永久工程的机电设备、金属结构设备、仪器及其他类似的设备和装置。

1.1.3.6 施工设备：是指为完成合同约定的各项工作所需的设备、器具和其他物品，但不包括工程设备、临时工程和材料。

1.1.3.7 施工现场：是指用于工程施工的场所，以及在专用合同条款中指明作为施工场所组成部分的其他场所，包括永久占地和临时占地。

1.1.3.8 临时设施：是指为完成合同约定的各项工作所服务的临时性生产和生活设施。

1.1.3.9 永久占地：是指专用合同条款中指明为实施工程需永久占用的土地。

1.1.3.10 临时占地：是指专用合同条款中指明为实施工程需要临时占用的土地。

1.1.4 日期和期限

1.1.4.1 开工日期：包括计划开工日期和实际开工日期。计划开工日期是指合同协议书约定的开工日期；实际开工日期是指监理人按照第 7.3.2 项（开工通知）约定发出的符合法律规定的开工通知中载明的开工日期。

1.1.4.2 竣工日期：包括计划竣工日期和实际竣工日期。计划竣工日期是指合同协议书约定的竣工日期；实际竣工日期按照第 13.2.3 项（竣工日期）的约定确定。

1.1.4.3 工期：是指在合同协议书约定的承包人完成工程所需的期限，包括按照合同约定所作的期限变更。

1.1.4.4 缺陷责任期：是指承包人按照合同约定承担缺陷修复义务，且发包人预留质量保证金（已缴纳履约保证金的除外）的期限，自工程实际竣工日期起计算。

1.1.4.5 保修期：是指承包人按照合同约定对工程承担保修责任的期限，从工程竣工验收合格之日起计算。

1.1.4.6 基准日期：招标发包的工程以投标截止日前 28 天的日期为基准日期，直接发包的工程以合同签订日前 28 天的日期为基准日期。

1.1.4.7 天：除特别指明外，均指日历天。合同中按天计算时间的，开始当天不计入，从次日开始计算，期限最后一天的截止时间为当天 24:00 时。

1.1.5 合同价格和费用

1.1.5.1 签约合同价：是指发包人和承包人在合同协议书中确定的总金额，包括安全文明施工费、暂估价及暂列金额等。

1.1.5.2 合同价格：是指发包人用于支付承包人按照合同约定完成承包范围内全部工作的金额，包括合同履行过程中按合同约定发生的价格变化。

1.1.5.3 费用：是指为履行合同所发生的或将要发生的所有必需的开支，包括管理费和应分摊的其他费用，但不包括利润。

1.1.5.4 暂估价：是指发包人在工程量清单或预算书中提供的用于支付必然发生但暂时不能确定价格的材料、工程设备的单价、专业工程以及服务工作的金额。

1.1.5.5 暂列金额：是指发包人在工程量清单或预算书中暂定并包括在合同价格中的一笔款项，用于工程合同签订时尚未确定或者不可预见的所需材料、工程设备、服务的采购，施工中可能发生的工程变更、合同约定调整因素出现时的合同价格调整以及发生的索赔、现场签证确认等的费用。

1.1.5.6 计日工：是指合同履行过程中，承包人完成发包人提出的零星工作或需要采用计日工计价的变更工作时，按合同中约定的单价计价的一种方式。

1.1.5.7 质量保证金：是指按照第 15.3 款（质量保证金）约定承包人用于保证其在缺陷责任期内履行缺陷修补义务的担保。

1.1.5.8 总价项目：是指在现行国家、行业以及地方的计量规则中无工程量计算规则，在已标价工程量清单或预算书中以总价或以费率形式计算的项目。

1.1.6 其他

1.1.6.1 书面形式：是指合同文件、信函、电报、传真等可以有形地表现所载内容的形式。

1.2 语言文字

合同以中国的汉语简体文字编写、解释和说明。合同当事人在专用合同条款中约定使用两种以上语言时，汉语为优先解释和说明合同的语言。

1.3 法律

合同所称法律是指中华人民共和国法律、行政法规、部门规章，以及工程所在地的地方性法规和地方政府规章等。

合同当事人可以在专用合同条款中约定合同适用的其他规范性文件。

1.4 标准和规范

1.4.1 适用于工程的国家标准、行业标准、工程所在地的地方性标准，以及相应的规范、规程等，合同当事人有特别要求的，应在专用合同条款中约定。

1.4.2 发包人要求使用国外标准、规范的，发包人负责提供原文版本和中文译本，并在专用合同条款中约定提供标准规范的名称、份数和时间。

1.4.3 发包人对工程的技术标准、功能要求高于或严于现行国家、行业或地方标准的，应当在专用合同条款中予以明确。除专用合同条款另有约定外，应视为承包人在签订合同前已充分预见前述技术标准和功能要求的复杂程度，签约合同价中已包含由此产生的费用。

1.5 合同文件的优先顺序

组成合同的各项文件应互相解释，互为说明。除专用合同条款另有约定外，解释合同文件的优先顺序如下：

- (1) 合同协议书；

- (2) 中标通知书（如果有）；
- (3) 投标函及其附录（如果有）；
- (4) 专用合同条款及其附件；
- (5) 通用合同条款；
- (6) 技术标准和要求；
- (7) 图纸；
- (8) 已标价工程量清单或预算书；
- (9) 其他合同文件。

上述各项合同文件包括合同当事人就该项合同文件所作出的补充和修改，属于同一类内容的文件，应以最新签署的为准。

在合同订立及履行过程中形成的与合同有关的文件均构成合同文件组成部分，并根据其性质确定优先解释顺序。

1.6 图纸和承包人文件

1.6.1 图纸的提供和交底

发包人应按照专用合同条款约定的期限、数量和内容向承包人免费提供图纸，并组织承包人、监理人和设计人进行图纸会审和设计交底。发包人至迟不得晚于第 7.3.2 项（开工通知）载明的开工日期前 14 天向承包人提供图纸。

因发包人未按合同约定提供图纸导致承包人费用增加和（或）工期延误的，按照第 7.5.1 项（因发包人原因导致工期延误）约定办理。

1.6.2 图纸的错误

承包人在收到发包人提供的图纸后，发现图纸存在差错、遗漏或缺陷的，应及时通知监理人。监理人接到该通知后，应附具相关意见并立即报送发包人，发包人应在收到监理人报送的通知后的合理时间内作出决定。合理时间是指发包人在收到监理人的报送通知后，尽其努力且不懈怠地完成图纸修改补充所需的时间。

1.6.3 图纸的修改和补充

图纸需要修改和补充的，应经图纸原设计人及审批部门同意，并由监理人在工程或工程相应部位施工前将修改后的图纸或补充图纸提交给承包人，承包人应按修改或补充后的图纸施工。

1.6.4 承包人文件

承包人应按照专用合同条款的约定提供应当由其编制的与工程施工有关的文件，并按照专用合同条款约定的期限、数量和形式提交监理人，并由监理人报送发包人。

除专用合同条款另有约定外，监理人应在收到承包人文件后7天内审查完毕，监理人对承包人文件有异议的，承包人应予以修改，并重新报送监理人。监理人的审查并不减轻或免除承包人根据合同约定应当承担的责任。

1.6.5 图纸和承包人文件的保管

除专用合同条款另有约定外，承包人应在施工现场另外保存一套完整的图纸和承包人文件，供发包人、监理人及有关人员进行工程检查时使用。

1.7 联络

1.7.1 与合同有关的通知、批准、证明、证书、指示、指令、要求、请求、同意、意见、确定和决定等，均应采用书面形式，并应在合同约定的期限内送达接收人和送达地点。

1.7.2 发包人和承包人应在专用合同条款中约定各自的送达接收人和送达地点。任何一方合同当事人指定的接收人或送达地点发生变动的，应提前3天以书面形式通知对方。

1.7.3 发包人和承包人应当及时签收另一方送达至送达地点和指定接收人的来往信函。拒不签收的，由此增加的费用和（或）延误的工期由拒绝接收一方承担。

1.8 严禁贿赂

合同当事人不得以贿赂或变相贿赂的方式，谋取非法利益或损害对方权益。因一方合同当事人的贿赂造成对方损失的，应赔偿损失，并承担相应的法律责任。

承包人不得与监理人或发包人聘请的第三方串通损害发包人利益。未经发包人书面同意，承包人不得为监理人提供合同约定以外的通讯设备、交通工具及其他任何形式的利益，不得向监理人支付报酬。

1.9 化石、文物

在施工现场发掘的所有文物、古迹以及具有地质研究或考古价值的其他遗迹、化石、钱币或物品属于国家所有。一旦发现上述文物，承包人应采取合理有效的保护措施，防止任何人员移动或损坏上述物品，并立即报告有关政府行政管理部门，同时通知监理人。

发包人、监理人和承包人应按有关政府行政管理部门要求采取妥善的保护措施，由此增加的费用和（或）延误的工期由发包人承担。

承包人发现文物后不及时报告或隐瞒不报，致使文物丢失或损坏的，应赔偿损失，并承担相应的法律责任。

1.10 交通运输

1.10.1 出入现场的权利

除专用合同条款另有约定外，发包人应根据施工需要，负责取得出入施工场所所需的批准手续和全部权利，以及取得因施工所需修建道路、桥梁以及其他基础设施的权利，并承担相关手续费用和建设费用。承包人应协助发包人办理修建场内外道路、桥梁以及其他基础设施的手续。

承包人应在订立合同前查勘施工现场，并根据工程规模及技术参数合理预见工程施工所需的进出施工现场的方式、手段、路径等。因承包人未合理预见所增加的费用和（或）延误的工期由承包人承担。

1.10.2 场外交通

发包人应提供场外交通设施的技术参数和具体条件，承包人应遵守有关交通法规，严格按照道路和桥梁的限制荷载行驶，执行有关道路限速、限行、禁止超载的规定，并配合交通管理部门的监督和检查。场外交通设施无法满足工程施工需要的，由发包人负责完善并承担相关费用。

1.10.3 场内交通

发包人应提供场内交通设施的技术参数和具体条件，并应按照专用合同条款的约定向承包人免费提供满足工程施工所需的场内道路和交通设施。因承包人原因造成上述道路或交通设施损坏的，承包人负责修复并承担由此增加的费用。

除发包人按照合同约定提供的场内道路和交通设施外，承包人负责修建、维修、养护和管理施工所需的其他场内临时道路和交通设施。发包人和监理人可以为实现合同目的使用承包人修建的场内临时道路和交通设施。

场外交通和场内交通的边界由合同当事人在专用合同条款中约定。

1.10.4 超大件和超重件的运输

由承包人负责运输的超大件或超重件，应由承包人负责向交通管理部门办理申请手续，发包人给予协助。运输超大件或超重件所需的道路和桥梁临时加固改造费用和其他有关费用，由承包人承担，但专用合同条款另有约定除外。

1.10.5 道路和桥梁的损坏责任

因承包人运输造成施工场地内外公共道路和桥梁损坏的，由承包人承担修复损坏的全部费用

和可能引起的赔偿。

1.10.6 水路和航空运输

本款前述各项的内容适用于水路运输和航空运输，其中“道路”一词的涵义包括河道、航线、船闸、机场、码头、堤防以及水路或航空运输中其他相似结构物；“车辆”一词的涵义包括船舶和飞机等。

1.11 知识产权

1.11.1 除专用合同条款另有约定外，发包人提供给承包人的图纸、发包人为实施工程自行编制或委托编制的技术规范以及反映发包人要求的或其他类似性质的文件的著作权属于发包人，承包人可以为实现合同目的而复制、使用此类文件，但不能用于与合同无关的其他事项。未经发包人书面同意，承包人不得为了合同以外的目的而复制、使用上述文件或将之提供给任何第三方。

1.11.2 除专用合同条款另有约定外，承包人为实施工程所编制的文件，除署名权以外的著作权属于发包人，承包人可因实施工程的运行、调试、维修、改造等目的而复制、使用此类文件，但不能用于与合同无关的其他事项。未经发包人书面同意，承包人不得为了合同以外的目的而复制、使用上述文件或将之提供给任何第三方。

1.11.3 合同当事人保证在履行合同过程中不侵犯对方及第三方的知识产权。承包人在使用材料、施工设备、工程设备或采用施工工艺时，因侵犯他人的专利权或其他知识产权所引起的责任，由承包人承担；因发包人提供的材料、施工设备、工程设备或施工工艺导致侵权的，由发包人承担责任。

1.11.4 除专用合同条款另有约定外，承包人在合同签订前和签订时已确定采用的专利、专有技术、技术秘密的使用费已包含在签约合同价中。

1.12 保密

除法律规定或合同另有约定外，未经发包人同意，承包人不得将发包人提供的图纸、文件以及声明需要保密的资料信息等商业秘密泄露给第三方。

除法律规定或合同另有约定外，未经承包人同意，发包人不得将承包人提供的技术秘密及声明需要保密的资料信息等商业秘密泄露给第三方。

1.13 工程量清单错误的修正

除专用合同条款另有约定外，发包人提供的工程量清单，应被认为是准确的和完整的。出现

下列情形之一时，发包人应予以修正，并相应调整合同价格：

- (1) 工程量清单存在缺项、漏项的；
- (2) 工程量清单偏差超出专用合同条款约定的工程量偏差范围的；
- (3) 未按照国家现行计量规范强制性规定计量的。

2. 发包人

2.1 许可或批准

发包人应遵守法律，并办理法律规定由其办理的许可、批准或备案，包括但不限于建设用地规划许可证、建设工程规划许可证、建设工程施工许可证、施工所需临时用水、临时用电、中断道路交通、临时占用土地等许可和批准。发包人应协助承包人办理法律规定的有关施工证件和批件。

因发包人原因未能及时办理完毕前述许可、批准或备案，由发包人承担由此增加的费用和(或)延误的工期，并支付承包人合理的利润。

2.2 发包人代表

发包人应在专用合同条款中明确其派驻施工现场的发包人代表的姓名、职务、联系方式及授权范围等事项。发包人代表在发包人的授权范围内，负责处理合同履行过程中与发包人有关的具体事宜。发包人代表在授权范围内的行为由发包人承担法律责任。发包人更换发包人代表的，应提前7天书面通知承包人。

发包人代表不能按照合同约定履行其职责及义务，并导致合同无法继续正常履行的，承包人可以要求发包人撤换发包人代表。

不属于法定必须监理的工程，监理人的职权可以由发包人代表或发包人指定的其他人员行使。

2.3 发包人人员

发包人应要求在施工现场的发包人人员遵守法律及有关安全、质量、环境保护、文明施工等规定，并保障承包人免于承受因发包人人员未遵守上述要求给承包人造成的损失和责任。

发包人人员包括发包人代表及其他由发包人派驻施工现场的人员。

2.4 施工现场、施工条件和基础资料的提供

2.4.1 提供施工现场

除专用合同条款另有约定外，发包人应最迟于开工日期7天前向承包人移交施工现场。

2.4.2提供施工条件

除专用合同条款另有约定外，发包人应负责提供施工所需要的条件，包括：

- (1) 将施工用水、电力、通讯线路等施工所必需的条件接至施工现场内；
- (2) 保证向承包人提供正常施工所需要的进入施工现场的交通条件；
- (3) 协调处理施工现场周围地下管线和邻近建筑物、构筑物、古树名木的保护工作，并承担

相关费用；

- (4) 按照专用合同条款约定应提供的其他设施和条件。

2.4.3提供基础资料

发包人应当在移交施工现场前向承包人提供施工现场及工程施工所必需的毗邻区域内供水、排水、供电、供气、供热、通信、广播电视等地下管线资料，气象和水文观测资料，地质勘察资料，相邻建筑物、构筑物和地下工程等有关基础资料，并对所提供资料的真实性、准确性和完整性负责。

按照法律规定确需在开工后方能提供的基础资料，发包人应尽其努力及时地在相应工程施工前的合理期限内提供，合理期限应以不影响承包人的正常施工为限。

2.4.4逾期提供的责任

因发包人原因未能按合同约定及时向承包人提供施工现场、施工条件、基础资料的，由发包人承担由此增加的费用和（或）延误的工期。

2.5 资金来源证明及支付担保

除专用合同条款另有约定外，发包人应在收到承包人要求提供资金来源证明的书面通知后 28 天内，向承包人提供能够按照合同约定支付合同价款的相应资金来源证明。

发包人要求承包人提供履约担保的，发包人必须向承包人对等提供支付担保。支付担保可以采用银行保函、保险保函或融资性担保公司担保等形式，具体形式由合同当事人在专用合同条款中约定。

2.6 支付合同价款

发包人应按合同约定向承包人及时支付合同价款。

2.7 组织竣工验收

发包人应按合同约定及时组织竣工验收。

2.8 现场统一管理协议

发包人应与承包人、由发包人直接发包的专业工程的承包人签订施工现场统一管理协议，明确各方的权利义务。施工现场统一管理协议作为专用合同条款的附件。

3. 承包人

3.1 承包人的一般义务

承包人在履行合同过程中应遵守法律和工程建设标准规范，并履行以下义务：

- (1) 办理法律规定应由承包人办理的许可和批准，并将办理结果书面报送发包人留存；
- (2) 按法律规定和合同约定完成工程，并在保修期内承担保修义务；
- (3) 按法律规定和合同约定采取施工安全和环境保护措施，办理工伤保险，确保工程及人员、材料、设备和设施的安全；
- (4) 按合同约定的工作内容和施工进度要求，编制施工组织设计和施工措施计划，并对所有施工作业和施工方法的完备性和安全可靠性负责；
- (5) 在进行合同约定的各项工作时，不得侵害发包人与他人使用公用道路、水源、市政管网等公共设施的权利，避免对邻近的公共设施产生干扰。承包人占用或使用他人的施工场地，影响他人作业或生活的，应承担相应责任；
- (6) 按照第6.3款（环境保护）约定负责施工场地及其周边环境与生态的保护工作；
- (7) 按第6.1款（安全文明施工）约定采取施工安全措施，确保工程及其人员、材料、设备和设施的安全，防止因工程施工造成的人身伤害和财产损失；
- (8) 将发包人按合同约定支付的各项价款专用于合同工程，且应及时支付其雇用人员工资，并及时向分包人支付合同价款；
- (9) 按照法律规定和合同约定编制竣工资料，完成竣工资料立卷及归档，并按专用合同条款约定的竣工资料的套数、内容、时间等要求移交发包人；
- (10) 应履行的其他义务。

3.2 项目经理

3.2.1 项目经理应为合同当事人所确认的人选，并在专用合同条款中明确项目经理的姓名、职

称、注册执业证书编号、联系方式及授权范围等事项，项目经理经承包人授权后代表承包人负责履行合同。项目经理应是承包人正式聘用的员工，承包人应向发包人提交项目经理与承包人之间的劳动合同，以及承包人为项目经理缴纳社会保险的有效证明。承包人不提交上述文件的，项目经理无权履行职责，发包人有权要求更换项目经理，由此增加的费用和（或）延误的工期由承包人承担。

项目经理应常驻施工现场，且每月在施工现场时间不得少于专用合同条款约定的天数。项目经理不得同时担任其他项目的项目经理。项目经理确需离开施工现场时，应事先通知监理人，并取得发包人的书面同意。项目经理的通知中应当载明临时代行其职责的人员的注册执业资格、管理经验等资料，该人员应具备履行相应职责的能力。

承包人违反上述约定的，应按照专用合同条款的约定，承担违约责任。

3.2.2 项目经理按合同约定组织工程实施。在紧急情况下为确保施工安全和人员安全，在无法与发包人代表和总监理工程师及时取得联系时，项目经理有权采取必要的措施保证与工程有关的人身、财产和工程的安全，但应在48小时内向发包人代表和总监理工程师提交书面报告。

3.2.3 承包人需要更换项目经理的，应提前14天书面通知发包人和监理人，并征得发包人书面同意。通知中应当载明继任项目经理的注册执业资格、管理经验等资料，继任项目经理继续履行第3.2.1项约定的职责。未经发包人书面同意，承包人不得擅自更换项目经理。承包人擅自更换项目经理的，应按照专用合同条款的约定承担违约责任。

3.2.4 发包人有权书面通知承包人更换其认为不称职的项目经理，通知中应当载明要求更换的理由。承包人应在接到更换通知后14天内向发包人提出书面的改进报告。发包人收到改进报告后仍要求更换的，承包人应在接到第二次更换通知的28天内进行更换，并将新任命的项目经理的注册执业资格、管理经验等资料书面通知发包人。继任项目经理继续履行第3.2.1项约定的职责。承包人无正当理由拒绝更换项目经理的，应按照专用合同条款的约定承担违约责任。

3.2.5 项目经理因特殊情况授权其下属人员履行其某项工作职责的，该下属人员应具备履行相应职责的能力，并应提前7天将上述人员的姓名和授权范围书面通知监理人，并征得发包人书面同意。

3.3 承包人人员

3.3.1 除专用合同条款另有约定外，承包人应在接到开工通知后7天内，向监理人提交承包人项目管理机构及施工现场人员安排的报告，其内容应包括合同管理、施工、技术、材料、质量、

安全、财务、标准、机械、劳务、资料等主要施工管理人员名单及其岗位、注册执业资格等，以及各工种技术工人的安排情况，并同时提交主要施工管理人员与承包人之间的劳动关系证明和缴纳社会保险的有效证明。

3.3.2 承包人派驻到施工现场的主要施工管理人员应相对稳定。施工过程中如有变动，承包人应及时向监理人提交施工现场人员变动情况的报告。承包人更换主要施工管理人员时，应提前7天书面通知监理人，并征得发包人书面同意。通知中应当载明继任人员的注册执业资格、管理经验等资料。

特殊工种作业人员均应持有相应的资格证明，监理人可以随时检查。

3.3.3 发包人对于承包人主要施工管理人员的资格或能力有异议的，承包人应提供资料证明被质疑人员有能力完成其岗位工作或不存在发包人所质疑的情形。发包人要求撤换不能按照合同约定履行职责及义务的主要施工管理人员的，承包人应当撤换。承包人无正当理由拒绝撤换的，应按照专用合同条款的约定承担违约责任。

3.3.4 除专用合同条款另有约定外，承包人的主要施工管理人员离开施工现场每月累计不超过5天的，应报监理人同意；离开施工现场每月累计超过5天的，应通知监理人，并征得发包人书面同意。主要施工管理人员离开施工现场前应指定一名有经验的人员临时代行其职责，该人员应具备履行相应职责的资格和能力，且应征得监理人或发包人的同意。

3.3.5 承包人擅自更换主要施工管理人员，或前述人员未经监理人或发包人同意擅自离开施工现场的，应按照专用合同条款约定承担违约责任。

3.4 承包人现场查勘

承包人应对基于发包人按照第2.4.3项（提供基础资料）提交的基础资料所做出的解释和推断负责，但因基础资料存在错误、遗漏导致承包人解释或推断失实的，由发包人承担责任。

承包人应对施工现场和施工条件进行查勘，并充分了解工程所在地的气象条件、交通条件、风俗习惯以及其他与完成合同工作有关的其他资料。因承包人未能充分查勘、了解前述情况或未能充分估计前述情况所可能产生后果的，承包人承担由此增加的费用和（或）延误的工期。

3.5 分包

3.5.1 分包的一般约定

承包人不得将其承包的全部工程转包给第三人，或将其承包的全部工程肢解后以分包的名义转包给第三人。承包人不得将工程主体结构、关键性工作以及专用合同条款中禁止分包的专业工程

分包给第三人，主体结构、关键性工作的范围由合同当事人按照法律规定在专用合同条款中予以明确。

承包人不得以劳务分包的名义转包或违法分包工程。

3.5.2 分包的确定

承包人应按专用合同条款的约定进行分包，确定分包人。已标价工程量清单或预算书中给定暂估价的专业工程，按照第 10.7 款（暂估价）确定分包人。按照合同约定进行分包的，承包人应确保分包人具有相应的资质和能力（劳务分包除外）。工程分包不减轻或免除承包人的责任和义务，承包人和分包人就分包工程向发包人承担连带责任。除合同另有约定外，承包人应在分包合同签订后 7 天内向发包人和监理人提交分包合同副本。

3.5.3 分包管理

承包人应向监理人提交分包人的主要施工管理人员表，并对分包人的施工人员进行实名制管理，包括但不限于进出场管理、登记造册以及各种证照的办理。

3.5.4 分包合同价款

（1）除本项第（2）目约定的情况或专用合同条款另有约定外，分包合同价款由承包人与分包人结算，未经承包人同意，发包人不得向分包人支付分包工程价款；

（2）生效法律文书要求发包人向分包人支付分包合同价款的，发包人有权从应付承包人工程款中扣除该部分款项。

3.5.5 分包合同权益的转让

分包人在分包合同项下的义务持续到缺陷责任期届满以后的，发包人有权在缺陷责任期届满前，要求承包人将其在分包合同项下的权益转让给发包人，承包人应当转让。除转让合同另有约定外，转让合同生效后，由分包人向发包人履行义务。

3.6 工程照管与成品、半成品保护

（1）除专用合同条款另有约定外，自发包人向承包人移交施工现场之日起，承包人应负责照管工程及工程相关的材料、工程设备，直到颁发工程接收证书之日止。

（2）在承包人负责照管期间，因承包人原因造成工程、材料、工程设备损坏的，由承包人负责修复或更换，并承担由此增加的费用和（或）延误的工期。

（3）对合同内分期完成的成品和半成品，在工程接收证书颁发前，由承包人承担保护责任。因承包人原因造成成品或半成品损坏的，由承包人负责修复或更换，并承担由此增加的费用和（或）

延误的工期。

3.7 履约担保

发包人需要承包人提供履约担保的，由合同当事人在专用合同条款中约定履约担保的方式、金额及期限等。履约担保由承包人自愿选择银行保函、保险保函、融资性担保公司担保或履约保证金等任一形式，发包人不得以任何理由拒绝或限制使用。

因承包人原因导致工期延长的，继续提供履约担保所增加的费用由承包人承担；非因承包人原因导致工期延长的，继续提供履约担保所增加的费用由发包人承担。

3.8 联合体

3.8.1 联合体各方应共同与发包人签订合同协议书。联合体各方应为履行合同向发包人承担连带责任。

3.8.2 联合体协议经发包人确认后作为合同附件。在履行合同过程中，未经发包人同意，不得修改联合体协议。

3.8.3 联合体牵头人负责与发包人和监理人联系，并接受指示，负责组织联合体各成员全面履行合同。

4. 监理人

4.1 监理人的一般规定

工程实行监理的，发包人和承包人应在专用合同条款中明确监理人的监理内容及监理权限等事项。监理人应当根据发包人授权及法律规定，代表发包人对工程施工相关事项进行检查、查验、审核、验收，并签发相关指示，但监理人无权修改合同，且无权减轻或免除合同约定的承包人的任何责任与义务。

除专用合同条款另有约定外，监理人在施工现场的办公场所、生活场所由承包人提供，所发生的费用由发包人承担。

4.2 监理人员

发包人授予监理人对工程实施监理的权利由监理人派驻施工现场的监理人员行使，监理人员包括总监理工程师及监理工程师。监理人应将授权的总监理工程师和监理工程师的姓名及授权范围以书面形式提前通知承包人。更换总监理工程师的，监理人应提前7天书面通知承包人；更换其

他监理人员，监理人应提前48小时书面通知承包人。

4.3 监理人的指示

监理人应按照发包人的授权发出监理指示。监理人的指示应采用书面形式，并经其授权的监理人员签字。紧急情况下，为了保证施工人员的安全或避免工程受损，监理人员可以口头形式发出指示，该指示与书面形式的指示具有同等法律效力，但必须在发出口头指示后24小时内补发书面监理指示，补发的书面监理指示应与口头指示一致。

监理人发出的指示应送达承包人项目经理或经项目经理授权接收的人员。因监理人未能按合同约定发出指示、指示延误或发出了错误指示而导致承包人费用增加和（或）工期延误的，由发包人承担相应责任。除专用合同条款另有约定外，总监理工程师不应将第4.4款（商定或确定）约定应由总监理工程师作出确定的权力授权或委托给其他监理人员。

承包人对监理人发出的指示有疑问的，应向监理人提出书面异议，监理人应在48小时内对该指示予以确认、更改或撤销，监理人逾期未回复的，承包人有权拒绝执行上述指示。

监理人对承包人的任何工作、工程或其采用的材料和工程设备未在约定的或合理期限内提出意见的，视为批准，但不免除或减轻承包人对该工作、工程、材料、工程设备等应承担的责任和义务。

4.4 商定或确定

合同当事人进行商定或确定时，总监理工程师应当会同合同当事人尽量通过协商达成一致，不能达成一致的，由总监理工程师按照合同约定审慎做出公正的确定。

总监理工程师应将确定以书面形式通知发包人和承包人，并附详细依据。合同当事人对总监理工程师的确定没有异议的，按照总监理工程师的确定执行。任何一方合同当事人有异议，按照第20条（争议解决）约定处理。争议解决前，合同当事人暂按总监理工程师的确定执行；争议解决后，争议解决的结果与总监理工程师的确定不一致的，按照争议解决的结果执行，由此造成的损失由责任人承担。

5. 工程质量

5.1 质量要求

5.1.1 工程质量标准必须符合现行国家、省有关工程施工质量验收规范和标准的要求。有关工程质量的特殊标准或要求由合同当事人在专用合同条款中约定。

5.1.2因发包人原因造成工程质量未达到合同约定标准的，由发包人承担由此增加的费用和（或）延误的工期，并支付承包人合理的利润。

5.1.3因承包人原因造成工程质量未达到合同约定标准的，发包人有权要求承包人返工直至工程质量达到合同约定的标准为止，并由承包人承担由此增加的费用和（或）延误的工期。

5.1.4合同当事人可以在专用合同条款中约定工程质量创建目标。工程达到合同约定的质量创建目标时，按照达到的质量等次计取优质优价费用；未达到合同约定的质量创建目标时，按照实际获得的质量等次计取优质优价费用；合同当事人可以在专用合同条款中约定超出质量创建目标时的奖励及其他奖惩条款。

5.2 质量保证措施

5.2.1 发包人的质量管理

发包人应按照法律规定及合同约定完成与工程质量有关的各项工作。

5.2.2 承包人的质量管理

承包人按照第7.1款（施工组织设计）约定向发包人和监理人提交工程质量保证体系及措施文件，建立完善的质量检查制度，并提交相应的工程质量文件。对于发包人和监理人违反法律规定和合同约定的错误指示，承包人有权拒绝实施。

承包人应对施工人员进行质量教育和技术培训，定期考核施工人员的劳动技能，严格执行施工规范和操作规程。

承包人应按照法律规定和发包人的要求，对材料、工程设备以及工程的所有部位及其施工工艺进行全过程的质量检查和检验，并作详细记录，编制工程质量报表，报送监理人审查。此外，承包人还应按照法律规定和发包人的要求，进行施工现场取样试验、工程复核测量和设备性能检测，提供试验样品、提交试验报告和测量成果以及其他工作。

5.2.3 监理人的质量检查和检验

监理人按照法律规定和发包人授权对工程的所有部位及其施工工艺、材料和工程设备进行检查和检验。承包人应为监理人的检查和检验提供方便，包括监理人到施工现场，或制造、加工地点，或合同约定的其他地方进行察看和查阅施工原始记录。监理人为此进行的检查和检验，不免除或减轻承包人按照合同约定应当承担的责任。

监理人的检查和检验不应影响施工正常进行。监理人的检查和检验影响施工正常进行的，且经检查检验不合格的，影响正常施工的费用由承包人承担，工期不予顺延；经检查检验合格的，

由此增加的费用和（或）延误的工期由发包人承担。

5.3 隐蔽工程检查

5.3.1 承包人自检

承包人应当对工程隐蔽部位进行自检，并经自检确认是否具备覆盖条件。

5.3.2 检查程序

除专用合同条款另有约定外，工程隐蔽部位经承包人自检确认具备覆盖条件的，承包人应在共同检查前 48 小时书面通知监理人检查，通知中应载明隐蔽检查的内容、时间和地点，并应附有自检记录和必要的检查资料。

监理人应按时到场并对隐蔽工程及其施工工艺、材料和工程设备进行检查。经监理人检查确认质量符合隐蔽要求，并在验收记录上签字后，承包人才能进行覆盖。经监理人检查质量不合格的，承包人应在监理人指示的时间内完成修复，并由监理人重新检查，由此增加的费用和（或）延误的工期由承包人承担。

除专用合同条款另有约定外，监理人不能按时进行检查的，应在检查前 24 小时向承包人提交书面延期要求，但延期不能超过 48 小时，由此导致工期延误的，工期应予以顺延。监理人未按时进行检查，也未提出延期要求的，视为隐蔽工程检查合格，承包人可自行完成覆盖工作，并作相应记录报送监理人，监理人应签字确认。监理人事后对检查记录有疑问的，可按第 5.3.3 项（重新检查）的约定重新检查。

5.3.3 重新检查

承包人覆盖工程隐蔽部位后，发包人或监理人对质量有疑问的，可要求承包人对已覆盖的部位进行钻孔探测或揭开重新检查，承包人应遵照执行，并在检查后重新覆盖恢复原状。经检查证明工程质量符合合同要求的，由发包人承担由此增加的费用和（或）延误的工期，并支付承包人合理的利润；经检查证明工程质量不符合合同要求的，由此增加的费用和（或）延误的工期由承包人承担。

5.3.4 承包人私自覆盖

承包人未通知监理人到场检查，私自将工程隐蔽部位覆盖的，监理人有权指示承包人钻孔探测或揭开检查，无论工程隐蔽部位质量是否合格，由此增加的费用和（或）延误的工期均由承包人承担。

5.4 不合格工程的处理

5.4.1 因承包人原因造成工程不合格的，发包人有权随时要求承包人采取补救措施，直至达到合同要求的质量标准，由此增加的费用和（或）延误的工期由承包人承担。无法补救的，按照第13.2.4项（拒绝接收全部或部分工程）约定执行。

5.4.2 因发包人原因造成工程不合格的，由此增加的费用和（或）延误的工期由发包人承担，并支付承包人合理的利润。

5.5 质量争议检测

合同当事人对工程质量有争议的，由双方协商确定的工程质量检测机构鉴定，由此产生的费用及因此造成的损失，由责任方承担。

合同当事人均有责任的，由双方根据其责任分别承担。合同当事人无法达成一致的，按照第4.4款（商定或确定）执行。

6. 安全文明施工与环境保护

6.1 安全文明施工

6.1.1 安全生产要求

合同履行期间，合同当事人均应当遵守国家、省和工程所在地有关安全生产的要求。合同当事人有特别要求的，应在专用合同条款中明确施工项目安全生产标准化达标目标及相应事项。发包人不得明示或者暗示承包人购买、租赁、使用不符合安全施工要求的安全防护用具、机械设备、施工机具及配件、消防设施和器材。承包人有权拒绝发包人及监理人强令承包人违章作业、冒险施工的任何指示。

在施工过程中，如遇到突发的地质变动、事先未知的地下施工障碍等影响施工安全的紧急情况，承包人应及时报告监理人和发包人，发包人应当及时下令停工并报政府有关行政管理部门采取应急措施。

因安全生产需要暂停施工的，按照第7.8款（暂停施工）的约定执行。

6.1.2 安全生产保证措施

承包人应当按照有关规定编制施工组织设计，施工组织设计中的安全技术措施或者专项施工方案应符合工程建设强制性标准，建立健全安全生产责任制，制定安全生产责任制度及操作规程、治安保卫制度、安全生产教育培训制度，并按安全生产法律规定及合同约定履行安全职责，如实

编制工程安全生产的有关记录，接受发包人、监理人及政府安全监督部门的检查与监督。

承包人应当按照有关规定编制施工组织设计，施工组织设计中的安全技术措施或者专项施工方案应符合工程建设强制性标准，建立健全安全生产责任制，制定安全生产规章制度和操作规程，

6.1.3 特别安全生产事项

承包人应按照法律规定进行施工，开工前做好安全技术交底工作，施工过程中做好各项安全防护措施。承包人为实施合同而雇用的特殊工种的人员应受过专门的培训并已取得政府有关管理机构颁发的上岗证书。

承包人在动力设备、输电线路、地下管道、密封防震车间、易燃易爆地段以及临街交通要道附近施工时，施工开始前应向发包人和监理人提出安全防护措施，经发包人认可后实施。

实施爆破作业，在放射、毒害性环境中施工（含储存、运输、使用）及使用毒害性、腐蚀性物品施工时，承包人应在施工前7天以书面通知发包人和监理人，并报送相应的安全防护措施，经发包人认可后实施。

需单独编制危险性较大分部分项专项工程施工方案的，及要求进行专家论证的超过一定规模的危险性较大的分部分项工程，承包人应及时编制和组织论证。

6.1.4 治安保卫

除专用合同条款另有约定外，发包人应与当地公安部门协商，在现场建立治安管理机构或联防组织，统一管理施工场地的治安保卫事项，履行合同工程的治安保卫职责。

发包人和承包人除应协助现场治安管理机构或联防组织维护施工场地的社会治安外，还应做好包括生活区在内的各自管辖区的治安保卫工作。

除专用合同条款另有约定外，发包人和承包人应在工程开工后7天内共同编制施工场地治安管理计划，并制定应对突发治安事件的紧急预案。在工程施工过程中，发生暴乱、爆炸等恐怖事件，以及群殴、械斗等群体性突发治安事件的，发包人和承包人应立即向当地政府报告。发包人和承包人应积极协助当地有关部门采取措施平息事态，防止事态扩大，尽量避免人员伤亡和财产损失。

6.1.5 文明施工

承包人在工程施工期间，应当采取措施保持施工现场平整，物料堆放整齐。工程所在地有关政府行政管理部门有特殊要求的，按照其要求执行。合同当事人对文明施工有其他要求的，可以在专用合同条款中明确。

在工程移交之前，承包人应当从施工现场清除承包人的全部工程设备、多余材料、垃圾和各

种临时工程，并保持施工现场清洁整齐。经发包人书面同意，承包人可在发包人指定的地点保留承包人履行保修期内的各项义务所需要的材料、施工设备和临时工程。

6.1.6 安全文明施工费

安全文明施工费由发包人承担，发包人不得以任何形式扣减该部分费用。因基准日期后合同所适用的法律或政府有关规定发生变化，增加的安全文明施工费由发包人承担。

承包人经发包人同意采取合同约定以外的安全措施所产生的费用，由发包人承担。未经发包人同意的，如果该措施避免了发包人的损失，则发包人在避免损失的额度内承担该措施费。如果该措施避免了承包人的损失，由承包人承担该措施费。

发包人应在开工前，将安全文明施工费用一次性全额拨付给承包人，工程竣工结算时，根据结算造价对安全文明施工费用总额进行调整和结算。发包人拨付时应注明此项费用为安全文明施工费。发包人逾期支付安全文明施工费超过7天的，承包人有权向发包人发出要求预付的催告通知，发包人收到通知后7天内仍未支付的，承包人有权暂停施工，并按第16.1.1项（发包人违约的情形）执行。

承包人对安全文明施工费应专款专用，承包人应在财务账目中单独列项备查，不得挪作他用，否则发包人有权责令其限期改正；逾期未改正的，可以责令其暂停施工，由此增加的费用和（或）延误的工期由承包人承担。

6.1.7 安全文明施工创建目标

合同当事人可以在专用合同条款中约定安全文明施工创建目标。工程达到合同约定的安全文明施工创建目标时，按照达到的安全文明施工等次计取优质优价费用；未达到合同约定的安全文明施工创建目标时，按照实际获得的安全文明施工等次计取优质优价费用；合同当事人可以在专用合同条款中约定超出安全文明施工创建目标时的奖励及其他奖惩条款。

6.1.8 紧急情况处理

在工程实施期间或缺陷责任期内发生危及工程安全的事件，监理人通知承包人进行抢救，承包人声明无能力或不愿立即执行的，发包人有权雇佣其他人员进行抢救。此类抢救按合同约定属于承包人义务的，由此增加的费用和（或）延误的工期由承包人承担。

6.1.9 事故处理

工程施工过程中发生事故的，承包人应立即通知监理人，监理人应立即通知发包人。发包人和承包人应立即组织人员和设备进行紧急抢救和抢修，减少人员伤亡和财产损失，防止事故扩大，并保护事故现场。需要移动现场物品时，应作出标记和书面记录，妥善保管有关证据。发包人和

承包人应按国家有关规定，及时如实地向有关部门报告事故发生的情况，以及正在采取的紧急措施等。

6.1.10 安全生产责任

6.1.10.1 发包人的安全责任

发包人应负责赔偿以下各种情况造成的损失：

- (1) 工程或工程的任何部分对土地的占用所造成的第三者财产损失；
- (2) 由于发包人原因在施工场地及其毗邻地带造成的第三者人身伤亡和财产损失；
- (3) 由于发包人原因对承包人、监理人造成的人员人身伤亡和财产损失；
- (4) 由于发包人原因造成的发包人自身人员的人身伤害以及财产损失。

6.1.10.2 承包人的安全责任

由于承包人原因在施工场地内及其毗邻地带造成的发包人、监理人以及第三者人员伤亡和财产损失，由承包人负责赔偿。

6.2 职业健康

6.2.1 劳动保护

承包人应按照国家有关规定安排现场施工人员的劳动和休息时间，保障劳动者的休息时间，并支付合理的报酬和费用。承包人应依法为其履行合同所雇用的人员办理必要的证件、许可、保险和注册等，承包人应督促其分包人为分包人所雇用的人员办理必要的证件、许可、保险和注册等。

承包人应按照国家有关规定保障现场施工人员的劳动安全，并提供劳动保护，并应按国家有关劳动保护的规定，采取有效的防止粉尘、降低噪声、控制有害气体和保障高温、高寒、高处作业安全等劳动保护措施。承包人雇佣人员在施工中受到伤害的，承包人应立即采取有效措施进行抢救和治疗。

承包人应按国家有关规定安排工作时间，保证其雇佣人员享有休息和休假的权利。因工程施工的特殊需要占用休假日或延长工作时间的，应不超过法律规定的限度，并按国家规定给予补休或付酬。

6.2.2 生活条件

承包人应为其履行合同所雇用的人员提供必要的膳宿条件和生活环境；承包人应采取有效措施预防传染病，保证施工人员的健康，并定期对施工现场、施工人员生活基地和工程进行防疫和卫生的专业检查和处理，在远离城镇的施工场地，还应配备必要的伤病防治和急救的医务人员与

医疗设施。

6.3 环境保护

承包人应在施工组织设计中列明环境保护的具体措施。在合同履行期间，承包人应采取合理措施保护施工现场环境。对施工作业过程中可能引起的大气、水、噪音以及固体废物污染采取具体可行的防范措施。

发包人和承包人应按照政府行政管理部门要求，落实扬尘污染控制措施、落实渣土车运输管控措施。不得将渣土运输承包给个人或未获得渣土运输市场准入资格的企业；在非道路移动机械低排放控制区内，承包人应使用国三及以上排放标准的非道路移动机械。

承包人应当承担因其原因引起的环境污染侵权损害赔偿责任，因上述环境污染引起纠纷而导致暂停施工的，由此增加的费用和（或）延误的工期由承包人承担。

7. 工期和进度

7.1 施工组织设计

7.1.1 施工组织设计的内容

施工组织设计应包含以下内容：

- (1) 施工方案；
- (2) 施工现场平面布置图；
- (3) 施工进度计划和保证措施；
- (4) 劳动力及材料供应计划；
- (5) 施工机械设备的选用；
- (6) 质量保证体系及措施；
- (7) 安全生产、文明施工措施；
- (8) 环境保护、成本控制措施；
- (9) 合同当事人约定的其他内容。

7.1.2 施工组织设计的提交和修改

除专用合同条款另有约定外，承包人应在合同签订后14天内，但至迟不得晚于第7.3.2项（开工通知）载明的开工日期前7天，向监理人提交详细的施工组织设计，并由监理人报送发包人。除专用合同条款另有约定外，发包人和监理人应在监理人收到施工组织设计后7天内确认或提出修改

意见。对发包人和监理人提出的合理意见和要求，承包人应自费修改完善。根据工程实际情况需要修改施工组织设计的，承包人应向发包人和监理人提交修改后的施工组织设计。

施工进度计划的编制和修改按照第7.2款（施工进度计划）执行。

7.2 施工进度计划

7.2.1 施工进度计划的编制

承包人应按照第7.1款（施工组织设计）约定提交详细的施工进度计划，施工进度计划的编制应当符合国家法律规定和一般工程实践惯例，施工进度计划经发包人批准后实施。施工进度计划是控制工程进度的依据，发包人和监理人有权按照施工进度计划检查工程进度情况。

7.2.2 施工进度计划的修订

施工进度计划不符合合同要求或与工程的实际进度不一致的，承包人应向监理人提交修订的施工进度计划，并附具有关措施和相关资料，由监理人报送发包人。除专用合同条款另有约定外，发包人和监理人应在收到修订的施工进度计划后7天内完成审核和批准或提出修改意见。发包人和监理人对承包人提交的施工进度计划的确认，不能减轻或免除承包人根据法律规定和合同约定应承担的任何责任或义务。

7.3 开工

7.3.1 开工准备

除专用合同条款另有约定外，承包人应按照第7.1款（施工组织设计）约定的期限，向监理人提交工程开工报审表，经监理人报发包人批准后执行。开工报审表应详细说明按施工进度计划正常施工所需的施工道路、临时设施、材料、工程设备、施工设备、施工人员等落实情况以及工程的进度安排。

除专用合同条款另有约定外，合同当事人应按约定完成开工准备工作。

7.3.2 开工通知

发包人应按照法律规定获得工程施工所需的许可。经发包人同意后，监理人发出的开工通知应符合法律规定。监理人应在计划开工日期7天前向承包人发出开工通知，工期自开工通知中载明的开工日期起算。

除专用合同条款另有约定外，因发包人原因造成监理人未能在计划开工日期之日起90天内发出开工通知的，承包人有权提出价格调整要求，或者解除合同。发包人应当承担由此增加的费用和（或）延误的工期，并向承包人支付合理利润。

7.4 测量放线

7.4.1除专用合同条款另有约定外，发包人应在至迟不得晚于第7.3.2项（开工通知）载明的开工日期前7天通过监理人向承包人提供测量基准点、基准线和水准点及其书面资料。发包人应对其提供的测量基准点、基准线和水准点及其书面资料的真实性、准确性和完整性负责。

承包人发现发包人提供的测量基准点、基准线和水准点及其书面资料存在错误或疏漏的，应及时通知监理人。监理人应及时报告发包人，并会同发包人和承包人予以核实。发包人应就如何处理和是否继续施工作出决定，并通知监理人和承包人。

7.4.2承包人负责施工过程中的全部施工测量放线工作，并配置具有相应资质的人员、合格的仪器、设备和其他物品。承包人应矫正工程的位置、标高、尺寸或准线中出现的任何差错，并对工程各部分的定位负责。

施工过程中对施工现场内水准点等测量标志物的保护工作由承包人负责。

7.5 工期延误

7.5.1 因发包人原因导致工期延误

在合同履行过程中，因下列情况导致工期延误和（或）费用增加的，由发包人承担由此延误的工期和（或）增加的费用，且发包人应支付承包人合理的利润：

- （1）发包人未能按合同约定提供图纸或所提供图纸不符合合同约定的；
- （2）发包人未能按合同约定提供施工现场、施工条件、基础资料、许可、批准等开工条件的；
- （3）发包人提供的测量基准点、基准线和水准点及其书面资料存在错误或疏漏的；
- （4）发包人未能在计划开工日期之日起7天内同意下达开工通知的；
- （5）发包人未能按合同约定日期支付工程预付款、进度款或竣工结算款的；
- （6）监理人未按合同约定发出指示、批准等文件的；
- （7）专用合同条款中约定的其他情形。

因发包人原因未按计划开工日期开工的，发包人应按实际开工日期顺延竣工日期，确保实际工期不低于合同约定的工期总日历天数。因发包人原因导致工期延误需要修订施工进度计划的，按照第7.2.2项（施工进度计划的修订）执行。

7.5.2 因承包人原因导致工期延误

因承包人原因造成工期延误的，可以在专用合同条款中约定逾期竣工违约金的计算方法和逾期竣工违约金的上限。承包人支付逾期竣工违约金后，不免除承包人继续完成工程及修补缺陷的

义务。

7.6 不利物质条件

不利物质条件是指有经验的承包人在施工现场遇到的不可预见的自然物质条件、非自然的物质障碍和污染物，包括地表以下物质条件和水文条件以及专用合同条款约定的其他情形，但不包括气候条件。

承包人遇到不利物质条件时，应采取克服不利物质条件的合理措施继续施工，并及时通知发包人和监理人。通知应载明不利物质条件的内容以及承包人认为不可预见的理由。监理人经发包人同意后应当及时发出指示，指示构成变更的，按第10条（变更）约定执行。承包人因采取合理措施而增加的费用和（或）延误的工期由发包人承担。

7.7 异常恶劣的气候条件

异常恶劣的气候条件是指在施工过程中遇到的，有经验的承包人在签订合同时不可预见的，对合同履行造成实质性影响的，但尚未构成不可抗力事件的恶劣气候条件。合同当事人可以在专用合同条款中约定异常恶劣的气候条件的具体情形。

承包人应采取克服异常恶劣的气候条件的合理措施继续施工，并及时通知发包人和监理人。监理人经发包人同意后应当及时发出指示，指示构成变更的，按第10条（变更）约定办理。承包人因采取合理措施而增加的费用和（或）延误的工期由发包人承担。

7.8 暂停施工

7.8.1 发包人原因引起的暂停施工

因发包人原因引起暂停施工的，监理人经发包人同意后，应及时下达暂停施工指示。情况紧急且监理人未及时下达暂停施工指示的，按照第7.8.4项（紧急情况下的暂停施工）执行。

因发包人原因引起的暂停施工，发包人应承担由此增加的费用和（或）延误的工期，并支付承包人合理的利润。

7.8.2 承包人原因引起的暂停施工

因承包人原因引起的暂停施工，承包人应承担由此增加的费用和（或）延误的工期，且承包人在收到监理人复工指示后84天内仍未复工的，视为第16.2.1项（承包人违约的情形）第（8）目约定的承包人无法继续履行合同的情形。

7.8.3 指示暂停施工

监理人认为有必要时，并经发包人批准后，可向承包人作出暂停施工的指示，承包人应按监

理人指示暂停施工。

7.8.4 紧急情况下的暂停施工

因紧急情况需暂停施工，且监理人未及时下达暂停施工指示的，承包人可先暂停施工，并及时通知监理人。监理人应在接到通知后 24 小时内发出指示，逾期未发出指示，视为同意承包人暂停施工。监理人不同意承包人暂停施工的，应说明理由，承包人对监理人的答复有异议，按照第 20 条（争议解决）约定处理。

7.8.5 暂停施工后的复工

暂停施工后，发包人和承包人应采取有效措施积极消除暂停施工的影响。在工程复工前，监理人会同发包人和承包人确定因暂停施工造成的损失，并确定工程复工条件。当工程具备复工条件时，监理人应经发包人批准后向承包人发出复工通知，承包人应按照复工通知要求复工。

承包人无故拖延和拒绝复工的，承包人承担由此增加的费用和（或）延误的工期；因发包人原因无法按时复工的，按照第 7.5.1 项（因发包人原因导致工期延误）约定办理。

7.8.6 暂停施工持续 56 天以上

监理人发出暂停施工指示后 56 天内未向承包人发出复工通知，除该项停工属于第 7.8.2 项（承包人原因引起的暂停施工）及第 17 条（不可抗力）约定的情形外，承包人可向发包人提交书面通知，要求发包人在收到书面通知后 28 天内准许已暂停施工的部分或全部工程继续施工。发包人逾期不予批准的，则承包人可以通知发包人，将工程受影响的部分视为按第 10.1 款（变更的范围）第（2）项的可取消工作。

暂停施工持续 84 天以上不复工的，且不属于第 7.8.2 项（承包人原因引起的暂停施工）及第 17 条（不可抗力）约定的情形，并影响到整个工程以及合同目的实现的，承包人有权提出价格调整要求，或者解除合同。解除合同的，按照第 16.1.3 项（因发包人违约解除合同）执行。

7.8.7 暂停施工期间的工程照管

暂停施工期间，承包人应负责妥善照管工程并提供安全保障，由此增加的费用由责任方承担。

7.8.8 暂停施工的措施

暂停施工期间，发包人和承包人均应采取必要的措施确保工程质量及安全，防止因暂停施工扩大损失。

7.9 提前竣工

7.9.1 发包人要求承包人提前竣工的，发包人应通过监理人向承包人下达提前竣工指示，承

包人应向发包人和监理人提交提前竣工建议书，提前竣工建议书应包括实施的方案、缩短的时间、增加的合同价格等内容。发包人接受该提前竣工建议书的，监理人应与发包人和承包人协商采取加快工程进度的措施，并修订施工进度计划，由此增加的费用由发包人承担。承包人认为提前竣工指示无法执行的，应向监理人和发包人提出书面异议，发包人和监理人应在收到异议后7天内予以答复。任何情况下，发包人不得压缩合理工期。

7.9.2 发包人要求承包人提前竣工，或承包人提出提前竣工的建议能够给发包人带来效益的，合同当事人可以在专用合同条款中约定提前竣工的奖励。

8. 材料与设备

8.1 发包人供应材料与工程设备

发包人自行供应材料、工程设备的，应在签订合同时在专用合同条款的附件《发包人供应材料设备一览表》中明确材料、工程设备的品种、规格、型号、数量、单价、质量等级和送达地点。

承包人应提前30天通过监理人以书面形式通知发包人供应材料与工程设备进场。承包人按照第7.2.2项（施工进度计划的修订）约定修订施工进度计划时，需同时提交经修订后的发包人供应材料与工程设备的进场计划。

8.2 承包人采购材料与工程设备

承包人负责采购材料、工程设备的，应按照设计和有关标准要求采购，并提供产品合格证明及出厂证明，对材料、工程设备质量负责。合同约定由承包人采购的材料、工程设备，发包人不得指定生产厂家或供应商，发包人违反本款约定指定生产厂家或供应商的，承包人有权拒绝，并由发包人承担相应责任。

8.3 材料与工程设备的接收与拒收

8.3.1 发包人应按《发包人供应材料设备一览表》约定的内容提供材料和工程设备，并向承包人提供产品合格证明及出厂证明，对其质量负责。发包人应提前24小时以书面形式通知承包人、监理人材料和工程设备到货时间，承包人负责材料和工程设备的清点、检验和接收。

发包人提供的材料和工程设备的规格、数量或质量不符合合同约定的，或因发包人原因导致交货日期延误或交货地点变更等情况的，按照第16.1款（发包人违约）约定办理。

8.3.2 承包人采购的材料和工程设备，应保证产品质量合格，承包人应在材料和工程设备到货前24小时通知监理人检验。承包人进行永久设备、材料的制造和生产的，应符合相关质量标准，

并向监理人提交材料的样本以及有关资料，并应在使用该材料或工程设备之前获得监理人同意。

承包人采购的材料和工程设备不符合设计或有关标准要求时，承包人应在监理人要求的合理期限内将不符合设计或有关标准要求的材料、工程设备运出施工现场，并重新采购符合要求的材料、工程设备，由此增加的费用和（或）延误的工期，由承包人承担。

8.4 材料与工程设备的保管与使用

8.4.1 发包人供应材料与工程设备的保管与使用

发包人供应的材料和工程设备，承包人清点后由承包人妥善保管，保管费用由发包人承担，但已标价工程量清单或预算书已经列支或专用合同条款另有约定除外。因承包人原因发生丢失毁损的，由承包人负责赔偿；监理人未通知承包人清点的，承包人不负责材料和工程设备的保管，由此导致丢失毁损的由发包人负责。

发包人供应的材料和工程设备使用前，由承包人负责检验，检验费用由发包人承担，不合格的不得使用。

8.4.2 承包人采购材料与工程设备的保管与使用

承包人采购的材料和工程设备由承包人妥善保管，保管费用由承包人承担。法律规定材料和工程设备使用前必须进行检验或试验的，承包人应按监理人的要求进行检验或试验，检验或试验费用由承包人承担，不合格的不得使用。

发包人或监理人发现承包人使用不符合设计或有关标准要求的材料和工程设备时，有权要求承包人进行修复、拆除或重新采购，由此增加的费用和（或）延误的工期，由承包人承担。

8.5 禁止使用不合格的材料和工程设备

8.5.1 监理人有权拒绝承包人提供的不合格材料或工程设备，并要求承包人立即进行更换。监理人应在更换后再次进行检查和检验，由此增加的费用和（或）延误的工期由承包人承担。

8.5.2 监理人发现承包人使用了不合格的材料和工程设备，承包人应按照监理人的指示立即改正，并禁止在工程中继续使用不合格的材料和工程设备。

8.5.3 发包人提供的材料或工程设备不符合合同要求的，承包人有权拒绝，并可要求发包人更换，由此增加的费用和（或）延误的工期由发包人承担，并支付承包人合理的利润。

8.6 样品

8.6.1 样品的报送与封存

需要承包人报送样品的材料或工程设备，样品的种类、名称、规格、数量等要求均应在专用合同条款中约定。样品的报送程序如下：

(1) 承包人应在计划采购前28天向监理人报送样品。承包人报送的样品均应来自供应材料的实际生产地，且提供的样品的规格、数量足以表明材料或工程设备的质量、型号、颜色、表面处理、质地、误差和其他要求的特征。

(2) 承包人每次报送样品时应随附申报单，申报单应载明报送样品的相关数据和资料，并标明每件样品对应的图纸号，预留监理人批复（见证）意见栏。监理人应在收到承包人报送的样品后7天向承包人回复经发包人签认的样品审批意见。

(3) 经发包人和监理人审批确认的样品应按约定的方法封样，封存的样品作为检验工程相关部分的标准之一。承包人在施工过程中不得使用与样品不符的材料或工程设备。

(4) 发包人和监理人对样品的审批确认仅为确认相关材料或工程设备的特征或用途，不得被理解为对合同的修改或改变，也并不减轻或免除承包人任何的责任和义务。如果封存的样品修改或改变了合同约定，合同当事人应当以书面协议予以确认。

8.6.2 样品的保管

经批准的样品应由监理人负责封存于现场，承包人应在现场为保存样品提供适当和固定的场所并保持适当和良好的存储环境条件。

8.7 材料与工程设备的替代

8.7.1 出现下列情况需要使用替代材料和工程设备的，承包人应按照第8.7.2项约定的程序执行：

- (1) 基准日期后生效的法律规定禁止使用的；
- (2) 发包人要求使用替代品的；
- (3) 因其他原因必须使用替代品的。

8.7.2 承包人应在使用替代材料和工程设备28天前书面通知监理人，并附下列文件：

- (1) 被替代的材料和工程设备的名称、数量、规格、型号、品牌、性能、价格及其他相关资料；
- (2) 替代品的名称、数量、规格、型号、品牌、性能、价格及其他相关资料；
- (3) 替代品与被替代产品之间的差异以及使用替代品可能对工程产生的影响；
- (4) 替代品与被替代产品的价格差异；

(5) 使用替代品的理由和原因说明；

(6) 监理人要求的其他文件。

监理人应在收到通知后14天内向承包人发出经发包人签认的书面指示；监理人逾期发出书面指示的，视为发包人和监理人同意使用替代品。

8.7.3 发包人认可使用替代材料和工程设备的，替代材料和工程设备的价格，按照已标价工程量清单或预算书相同项目的价格认定；无相同项目的，参考相似项目价格认定；既无相同项目也无相似项目的，按照合理的成本与利润构成的原则，由合同当事人按照第4.4款（商定或确定）确定价格。

8.8 施工设备和临时设施

8.8.1 承包人提供的施工设备和临时设施

承包人应按合同进度计划的要求，及时配置施工设备和修建临时设施。进入施工场地的承包人设备需经监理人核查后才能投入使用。承包人更换合同约定的承包人设备的，应报监理人批准。

除专用合同条款另有约定外，承包人应自行承担修建临时设施的费用，需要临时占地的，应由发包人办理申请手续并承担相应费用。

8.8.2 发包人提供的施工设备和临时设施

发包人提供的施工设备或临时设施在专用合同条款中约定。

8.8.3 要求承包人增加或更换施工设备

承包人使用的施工设备不能满足合同进度计划和（或）质量要求时，监理人有权要求承包人增加或更换施工设备，承包人应及时增加或更换，由此增加的费用和（或）延误的工期由承包人承担。

8.9 材料与设备专用要求

承包人运入施工现场的材料、工程设备、施工设备以及在施工场地建设的临时设施，包括备品备件、安装工具与资料，必须专用于工程。未经发包人批准，承包人不得运出施工现场或挪作他用；经发包人批准，承包人可以根据施工进度计划撤走闲置的施工设备和其他物品。

9. 试验与检验

9.1 试验设备与试验人员

9.1.1 承包人根据合同约定或监理人指示进行的现场材料试验，应由承包人提供试验场所、

试验人员、试验设备以及其他必要的试验条件。监理人在必要时可以使用承包人提供的试验场所、试验设备以及其他试验条件，进行以工程质量检查为目的的材料复核试验，承包人应予以协助。

9.1.2 承包人应按专用合同条款的约定提供试验设备、取样装置、试验场所和试验条件，并向监理人提交相应进场计划表。

承包人配置的试验设备要符合相应试验规程的要求并经过具有资质的检测单位检测，且在正式使用该试验设备前，需要经过监理人与承包人共同校定。

9.1.3 承包人应向监理人提交试验人员的名单及其岗位、资格等证明资料，试验人员必须能够熟练进行相应的检测试验，承包人对试验人员的试验程序和试验结果的正确性负责。

9.2 取样

试验属于自检性质的，承包人可以单独取样。试验属于监理人抽检性质的，可由监理人取样，也可由承包人的试验人员在监理人的监督下取样。

9.3 材料、工程设备和工程的试验和检验

9.3.1 承包人应按合同约定进行材料、工程设备和工程的试验和检验，并为监理人对上述材料、工程设备和工程的质量检查提供必要的试验资料和原始记录。按合同约定应由监理人与承包人共同进行试验和检验的，由承包人负责提供必要的试验资料和原始记录。

9.3.2 试验属于自检性质的，承包人可以单独进行试验。试验属于监理人抽检性质的，监理人可以单独进行试验，也可由承包人与监理人共同进行。承包人对由监理人单独进行的试验结果有异议的，可以申请重新共同进行试验。约定共同进行试验的，监理人未按照约定参加试验的，承包人可自行试验，并将试验结果报送监理人，监理人应承认该试验结果。

9.3.3 监理人对承包人的试验和检验结果有异议的，或为查清承包人试验和检验成果的可靠性要求承包人重新试验和检验的，可由监理人与承包人共同进行。重新试验和检验的结果证明该项材料、工程设备或工程的质量不符合合同要求的，由此增加的费用和（或）延误的工期由承包人承担；重新试验和检验结果证明该项材料、工程设备和工程符合合同要求的，由此增加的费用和（或）延误的工期由发包人承担。

9.4 现场工艺试验

承包人应按合同约定或监理人指示进行现场工艺试验。对大型的现场工艺试验，监理人认为必要时，承包人应根据监理人提出的工艺试验要求，编制工艺试验措施计划，报送监理人审查。

10. 变更

10.1 变更的范围

除专用合同条款另有约定外，合同履行过程中发生以下情形的，应按照本条约定进行变更：

- (1) 增加或减少合同中任何工作，或追加额外的工作；
- (2) 取消合同中任何工作，但转由他人实施的工作除外；
- (3) 改变合同中任何工作的质量标准或其他特性；
- (4) 改变工程的基线、标高、位置和尺寸；
- (5) 改变工程的时间安排或实施顺序。

10.2 变更权

发包人和监理人均可以提出变更。变更指示均通过监理人发出，监理人发出变更指示前应征得发包人同意。承包人收到经发包人签认的变更指示后，方可实施变更。未经许可，承包人不得擅自对工程的任何部分进行变更。

涉及设计变更的，应由设计人提供变更后的图纸和说明。如变更超过原设计标准或批准的建设规模时，发包人应及时办理规划、设计变更等审批手续。

10.3 变更程序

10.3.1 发包人提出变更

发包人提出变更的，应通过监理人向承包人发出变更指示，变更指示应说明计划变更的工程范围和变更的内容。

10.3.2 监理人提出变更建议

监理人提出变更建议的，需要向发包人以书面形式提出变更计划，说明计划变更工程范围和变更的内容、理由，以及实施该变更对合同价格和工期的影响。发包人同意变更的，由监理人向承包人发出变更指示。发包人不同意变更的，监理人无权擅自发出变更指示。

10.3.3 变更执行

承包人收到监理人下达的变更指示后，认为不能执行，应立即提出不能执行该变更指示的理由。承包人认为可以执行变更的，应当书面说明实施该变更指示对合同价格和工期的影响，且合同当事人应当按照第10.4款（变更估价）约定确定变更估价。

10.4 变更估价

10.4.1 变更估价原则

除专用合同条款另有约定外，变更估价按照本款约定处理：

- (1) 已标价工程量清单或预算书有相同项目的，按照相同项目单价认定；
- (2) 已标价工程量清单或预算书中无相同项目，但有类似项目的，参照类似项目的单价认定；
- (3) 变更导致实际完成的变更工程量与已标价工程量清单或预算书中列明的该项目工程量的变化幅度超过15%的，或已标价工程量清单或预算书中无相同项目及类似项目单价的，按照合理的成本与利润构成的原则，由合同当事人按照第4.4款（商定或确定）确定变更工作的单价。

10.4.2 变更估价程序

承包人应在收到变更指示后14天内，向监理人提交变更估价申请。监理人应在收到承包人提交的变更估价申请后7天内审查完毕并报送发包人，监理人对变更估价申请有异议，通知承包人修改后重新提交。发包人应在承包人提交变更估价申请后14天内审批完毕。发包人逾期未完成审批或未提出异议的，视为认可承包人提交的变更估价申请。

因变更引起的价格调整应计入最近一期的进度款中支付。

10.5 承包人的合理化建议

承包人提出合理化建议的，应向监理人提交合理化建议说明，说明建议的内容和理由，以及实施该建议对合同价格和工期的影响。

除专用合同条款另有约定外，监理人应在收到承包人提交的合理化建议后7天内审查完毕并报送发包人，发现其中存在技术上的缺陷，应通知承包人修改。发包人应在收到监理人报送的合理化建议后7天内审批完毕。合理化建议经发包人批准的，监理人应及时发出变更指示，由此引起的合同价格调整按照第10.4款（变更估价）约定执行。发包人不同意变更的，监理人应书面通知承包人。

合理化建议降低了合同价格或者提高了工程经济效益的，发包人可对承包人给予奖励，奖励的方法和金额在专用合同条款中约定。

10.6 变更引起的工期调整

因变更引起工期变化的，合同当事人均可要求调整合同工期，由合同当事人按照第4.4款（商定或确定）并参考工程所在地的工期定额标准确定增减工期天数。

10.7 暂估价

暂估价专业分包工程、服务、材料和工程设备的明细由合同当事人在专用合同条款中约定。

10.7.1 依法必须招标的暂估价项目

对于依法必须招标的暂估价项目，采取以下第1种方式确定。合同当事人也可以在专用合同条款中选择其他招标方式。

第1种方式：对于依法必须招标的暂估价项目，由承包人招标，对该暂估价项目的确认和批准按照以下约定执行：

(1) 承包人应当根据施工进度计划，在招标工作启动前14天将招标方案通过监理人报送发包人审查，发包人应当在收到承包人报送的招标方案后7天内批准或提出修改意见。承包人应当按照经过发包人批准的招标方案开展招标工作；

(2) 承包人应当根据施工进度计划，提前14天将招标文件通过监理人报送发包人审批，发包人应当在收到承包人报送的相关文件后7天内完成审批或提出修改意见；发包人有权确定招标控制价并按照法律规定参加评标；

(3) 承包人与供应商、分包人在签订暂估价合同前，应当提前7天将确定的中标候选供应商或中标候选分包人的资料报送发包人，发包人应在收到资料后3天内与承包人共同确定中标人；承包人应当在签订合同后7天内，将暂估价合同副本报送发包人留存。

第2种方式：对于依法必须招标的暂估价项目，由发包人和承包人共同招标确定暂估价供应商或分包人的，承包人应按照施工进度计划，在招标工作启动前14天通知发包人，并提交暂估价招标方案和工作分工。发包人应在收到后7天内确认。确定中标人后，由发包人、承包人与中标人共同签订暂估价合同。

10.7.2 不属于依法必须招标的暂估价项目

除专用合同条款另有约定外，对于不属于依法必须招标的暂估价项目，采取以下第1种方式确定：

第1种方式：对于不属于依法必须招标的暂估价项目，按本项约定确认和批准：

(1) 承包人应根据施工进度计划，在签订暂估价项目的采购合同、分包合同前28天向监理人提出书面申请。监理人应当在收到申请后3天内报送发包人，发包人应当在收到申请后14天内给予批准或提出修改意见，发包人逾期未予批准或提出修改意见的，视为该书面申请已获得同意；

(2) 发包人认为承包人确定的供应商、分包人无法满足工程质量或合同要求的，发包人可

要求承包人重新确定暂估价项目的供应商、分包人；

(3) 承包人应当在签订暂估价合同后 7 天内，将暂估价合同副本报送发包人留存。

第 2 种方式：承包人按照第 10.7.1 项（依法必须招标的暂估价项目）约定的第 1 种方式确定暂估价项目。

第 3 种方式：承包人直接实施的暂估价项目

承包人具备实施暂估价项目的资格和条件的，经发包人和承包人协商一致后，可由承包人自行实施暂估价项目，合同当事人可以在专用合同条款约定具体事项。

10.7.3 因发包人原因导致暂估价合同订立和履行迟延的，由此增加的费用和（或）延误的工期由发包人承担，并支付承包人合理的利润。因承包人原因导致暂估价合同订立和履行迟延的，由此增加的费用和（或）延误的工期由承包人承担。

10.8 暂列金额

暂列金额应按照发包人的要求使用，发包人的要求应通过监理人发出。合同当事人可以在专用合同条款中协商确定有关事项。

10.9 计日工

需要采用计日工方式的，经发包人同意后，由监理人通知承包人以计日工计价方式实施相应的工作，其价款按列入已标价工程量清单或预算书中的计日工计价项目及其单价进行计算；已标价工程量清单或预算书中无相应的计日工单价的，按照合理的成本与利润构成的原则，由合同当事人按照第 4.4 款（商定或确定）确定计日工的单价。

采用计日工计价的任何一项工作，承包人应在该项工作实施过程中，每天提交以下报表和有关凭证报送监理人审查：

- (1) 工作名称、内容和数量；
- (2) 投入该工作的所有人员的姓名、专业、工种、级别和耗用工时；
- (3) 投入该工作的材料类别和数量；
- (4) 投入该工作的施工设备型号、台数和耗用台时；
- (5) 其他有关资料和凭证。

计日工由承包人汇总后，列入最近一期进度付款申请单，由监理人审查并经发包人批准后列入进度付款。

11. 价格调整

11.1 市场价格波动引起的调整

除专用合同条款另有约定外，市场价格波动超过合同当事人约定的范围，合同价格应当调整。合同当事人可以在专用合同条款中约定选择以下一种方式对合同价格进行调整：

第 1 种方式：采用价格指数进行价格调整。

(1) 价格调整公式

因人工、材料和设备等价格波动影响合同价格时，根据专用合同条款中约定的数据，按以下公式计算差额并调整合同价格：

$$\Delta P = P_0 \left[A + \left(B_1 \times \frac{F_{t1}}{F_{01}} + B_2 \times \frac{F_{t2}}{F_{02}} + B_3 \times \frac{F_{t3}}{F_{03}} + \dots + B_n \times \frac{F_{tn}}{F_{0n}} \right) - 1 \right]$$

公式中： ΔP ——需调整的价格差额；

P_0 ——约定的付款证书中承包人应得到的已完成工程量的金额。此项金额应不包括价格调整、不计质量保证金的扣留和支付、预付款的支付和扣回。约定的变更及其他金额已按现行价格计价的，也不计在内；

A ——定值权重（即不调部分的权重）；

$B_1; B_2; B_3; \dots; B_n$ ——各可调因子的变值权重（即可调部分的权重），为各可调因子在签约合同价中所占的比例；

$F_{t1}; F_{t2}; F_{t3}; \dots; F_{tn}$ ——各可调因子的现行价格指数，指约定的付款证书相关周期最后一天的前 42 天的各可调因子的价格指数；

$F_{01}; F_{02}; F_{03}; \dots; F_{0n}$ ——各可调因子的基本价格指数，指基准日期的各可调因子的价格指数。

以上价格调整公式中的各可调因子、定值和变值权重，以及基本价格指数及其来源在投标函附录价格指数和权重表中约定，非招标订立的合同，由合同当事人在专用合同条款中约定。价格指数应首先采用工程造价管理机构发布的价格指数，无前述价格指数时，可采用工程造价管理机构发布的价格代替。

(2) 暂时确定调整差额

在计算调整差额时无现行价格指数的，合同当事人同意暂用前次价格指数计算。实际价格指数有调整的，合同当事人进行相应调整。

(3) 权重的调整

因变更导致合同约定的权重不合理时，按照第 4.4 款（商定或确定）执行。

（4）因承包人原因工期延误后的价格调整

因承包人原因未按期竣工的，对合同约定的竣工日期后继续施工的工程，在使用价格调整公式时，应采用计划竣工日期与实际竣工日期的两个价格指数中较低的一个作为现行价格指数。

第 2 种方式：采用造价信息进行价格调整。

合同履行期间，因人工、材料、工程设备和机械台班价格波动影响合同价格时，人工、机械使用费按照国家、省建设行政主管部门、行业建设管理部门或其授权的工程造价管理机构发布的人工、机械使用费系数进行调整；需要进行价格调整的材料，其单价和采购数量应由发包人审批，发包人确认需调整的材料单价及数量，作为调整合同价格的依据。

（1）人工单价发生变化且符合省级或行业建设主管部门发布的人工费调整规定，合同当事人应按省级或行业建设主管部门或其授权的工程造价管理机构发布的人工费等文件调整合同价格，但承包人对人工费或人工单价的报价高于发布价格的除外。

（2）材料、工程设备价格变化的价款调整按照发包人提供的基准价格，按以下风险范围规定执行：

①承包人在已标价工程量清单或预算书中载明材料单价低于基准价格的：除专用合同条款另有约定外，合同履行期间材料单价涨幅以基准价格为基础超过 5% 时，或材料单价跌幅以在已标价工程量清单或预算书中载明材料单价为基础超过 5% 时，其超过部分据实调整。

②承包人在已标价工程量清单或预算书中载明材料单价高于基准价格的：除专用合同条款另有约定外，合同履行期间材料单价跌幅以基准价格为基础超过 5% 时，材料单价涨幅以在已标价工程量清单或预算书中载明材料单价为基础超过 5% 时，其超过部分据实调整。

③承包人在已标价工程量清单或预算书中载明材料单价等于基准价格的：除专用合同条款另有约定外，合同履行期间材料单价涨跌幅以基准价格为基础超过 $\pm 5\%$ 时，其超过部分据实调整。

④承包人应在采购材料前将采购数量和新的材料单价报发包人核对，发包人确认用于工程时，发包人应确认采购材料的数量和单价。发包人在收到承包人报送的确认资料后 5 天内不予答复的视为认可，作为调整合同价格的依据。未经发包人事先核对，承包人自行采购材料的，发包人有权不予调整合同价格。发包人同意的，可以调整合同价格。

前述基准价格是指由发包人在招标文件或专用合同条款中给定的材料、工程设备的价格，该价格原则上应当按照省级或行业建设主管部门或其授权的工程造价管理机构发布的信息价编制。

（3）施工机械台班单价或施工机械使用费发生变化超过省级或行业建设主管部门或其授权的

工程造价管理机构规定的范围时，按规定调整合同价格。

第3种方式：专用合同条款约定的其他方式。

11.2 法律变化引起的调整

基准日期后，法律变化导致承包人在合同履行过程中所需要的费用发生除第11.1款（市场价格波动引起的调整）约定以外的增加时，由发包人承担由此增加的费用；减少时，应从合同价格中予以扣减。基准日期后，因法律变化造成工期延误时，工期应予以顺延。

因法律变化引起的合同价格和工期调整，合同当事人无法达成一致的，由总监理工程师按第4.4款（商定或确定）的约定处理。

因承包人原因造成工期延误，在工期延误期间出现法律变化的，由此增加的费用和（或）延误的工期由承包人承担。

12. 合同价格、计量与支付

12.1 合同价格形式

发包人和承包人应在合同协议书中选择下列一种合同价格形式：

1. 单价合同

单价合同是指合同当事人约定以工程量清单及其综合单价进行合同价格计算、调整和确认的建设工程施工合同，在约定的范围内合同单价不作调整。合同当事人应在专用合同条款中约定综合单价包含的风险范围和风险费用的计算方法，并约定风险范围以外的合同价格的调整方法，其中因市场价格波动引起的调整按第11.1款（市场价格波动引起的调整）约定执行。

2. 总价合同

总价合同是指合同当事人约定以施工图、已标价工程量清单或预算书及有关条件进行合同价格计算、调整和确认的建设工程施工合同，在约定的范围内合同总价不作调整。合同当事人应在专用合同条款中约定总价包含的风险范围和风险费用的计算方法，并约定风险范围以外的合同价格的调整方法，其中因市场价格波动引起的调整按第11.1款（市场价格波动引起的调整）、因法律变化引起的调整按第11.2款（法律变化引起的调整）约定执行。

3. 其它价格形式

合同当事人可在专用合同条款中约定其他合同价格形式。

12.2 预付款

12.2.1 预付款的支付

预付款的支付按照专用合同条款约定执行,但至迟应在开工通知载明的开工日期 7 天前支付。预付款应当用于材料、工程设备、施工设备的采购及修建临时工程、组织施工队伍进场等。

除专用合同条款另有约定外,预付款不低于签约合同价的 10%,在进度付款中同比例扣回。在颁发工程接收证书前,提前解除合同的,尚未扣完的预付款应与合同价款一并结算。

发包人逾期支付预付款超过 7 天的,承包人有权向发包人发出要求预付的催告通知,发包人收到通知后 7 天内仍未支付的,承包人有权暂停施工,并按第 16.1.1 项(发包人违约的情形)执行。

12.2.2 预付款担保

发包人要求承包人提供预付款担保的,承包人应在发包人支付预付款 7 天前提供预付款担保,专用合同条款另有约定除外。预付款担保可采用银行保函、保险保函、融资性担保公司担保等形式,具体由合同当事人在专用合同条款中约定。在预付款完全扣回之前,承包人应保证预付款担保持续有效。

发包人在工程款中逐期扣回预付款后,预付款担保额度应相应减少,但剩余的预付款担保金额不得低于未被扣回的预付款金额。

12.3 计量

12.3.1 计量原则

工程量计量按照合同约定的工程量计算规则、图纸及变更指示等进行计量。工程量计算规则应以相关的国家标准、行业标准等为依据,由合同当事人在专用合同条款中约定。

12.3.2 计量周期

除专用合同条款另有约定外,工程量的计量按月进行。

12.3.3 单价合同的计量

除专用合同条款另有约定外,单价合同的计量按照本项约定执行:

(1) 承包人应于每月 25 日向监理人报送上月 20 日至当月 19 日已完成的工程量报告,并附具进度付款申请单、已完成工程量报表和有关资料。

(2) 监理人应在收到承包人提交的工程量报告后 7 天内完成对承包人提交的工程量报表的审核并报送发包人,以确定当月实际完成的工程量。监理人对工程量有异议的,有权要求承包人进

行共同复核或抽样复测。承包人应协助监理人进行复核或抽样复测，并按监理人要求提供补充计量资料。承包人未按监理人要求参加复核或抽样复测的，监理人复核或修正的工程量视为承包人实际完成的工程量。

(3) 监理人未在收到承包人提交的工程量报表后的 7 天内完成审核的，承包人报送的工程量报告中的工程量视为承包人实际完成的工程量，据此计算工程价款。

12.3.4 总价合同的计量

除专用合同条款另有约定外，按月计量支付的总价合同，按照本项约定执行：

(1) 承包人应于每月 25 日向监理人报送上月 20 日至当月 19 日已完成的工程量报告，并附具进度付款申请单、已完成工程量报表和有关资料。

(2) 监理人应在收到承包人提交的工程量报告后 7 天内完成对承包人提交的工程量报表的审核并报送发包人，以确定当月实际完成的工程量。监理人对工程量有异议的，有权要求承包人进行共同复核或抽样复测。承包人应协助监理人进行复核或抽样复测，并按监理人要求提供补充计量资料。承包人未按监理人要求参加复核或抽样复测的，监理人审核或修正的工程量视为承包人实际完成的工程量。

(3) 监理人未在收到承包人提交的工程量报表后的 7 天内完成复核的，承包人提交的工程量报告中的工程量视为承包人实际完成的工程量。

12.3.5 总价合同采用支付分解表计量支付的，可以按照第 12.3.4 项（总价合同的计量）约定进行计量，但合同价款按照支付分解表进行支付。

12.3.6 其他价格形式合同的计量

合同当事人可在专用合同条款中约定其他价格形式合同的计量方式和程序。

12.4 工程进度款支付

12.4.1 付款周期

除专用合同条款另有约定外，付款周期应按照第 12.3.2 项（计量周期）的约定与计量周期保持一致。

12.4.2 进度付款申请单的编制

除专用合同条款另有约定外，进度付款申请单应包括下列内容：

- (1) 截至本次付款周期已完成工作对应的金额；
- (2) 根据第10条（变更）应增加和扣减的变更金额；

- (3) 根据第12.2款（预付款）约定应支付的预付款和扣减的返还预付款；
- (4) 根据第15.3款（质量保证金）约定应扣减的质量保证金；
- (5) 根据第19条（索赔）应增加和扣减的索赔金额；
- (6) 对已签发的进度款支付证书中出现错误的修正，应在本次进度付款中支付或扣除的金额；
- (7) 根据合同约定应增加和扣减的其他金额。

12.4.3 进度付款申请单的提交

(1) 单价合同进度付款申请单的提交

单价合同的进度付款申请单，按照第12.3.3项（单价合同的计量）约定的时间按月向监理人提交，并附上已完成工程量报表和有关资料。单价合同中的总价项目按月进行支付分解，并汇总列入当期进度付款申请单。

(2) 总价合同进度付款申请单的提交

总价合同按月计量支付的，承包人按照第12.3.4项（总价合同的计量）约定的时间按月向监理人提交进度付款申请单，并附上已完成工程量报表和有关资料。

总价合同按支付分解表支付的，承包人应按照第12.4.6项（支付分解表）及第12.4.2项（进度付款申请单的编制）的约定向监理人提交进度付款申请单。

(3) 其他价格形式合同的进度付款申请单的提交

合同当事人可在专用合同条款中约定其他价格形式合同的进度付款申请单的编制和提交程序。

12.4.4 进度款审核和支付

(1) 除专用合同条款另有约定外，监理人应在收到承包人进度付款申请单以及相关资料后7天内完成审查并报送给发包人，发包人应在收到后7天内完成审批并签发进度款支付证书。发包人逾期未完成审批且未提出异议的，视为已签发进度款支付证书。

发包人和监理人对承包人的进度付款申请单有异议的，有权要求承包人修正和提供补充资料，承包人应提交修正后的进度付款申请单。监理人应在收到承包人修正后的进度付款申请单及相关资料后7天内完成审查并报送给发包人，发包人应在收到监理人报送的进度付款申请单及相关资料后7天内，向承包人签发无异议部分的临时进度款支付证书。存在争议的部分，按照第20条（争议解决）的约定处理。

(2) 除专用合同条款另有约定外，发包人应在进度款支付证书或临时进度款支付证书签发后14天内完成支付，发包人逾期支付进度款的，应按照中国人民银行发布的同期同类贷款基准利率

支付违约金。

(3) 发包人签发进度款支付证书或临时进度款支付证书，不表明发包人已同意、批准或接受了承包人完成的相应部分的工作。

12.4.5 进度付款的修正

在对已签发的进度款支付证书进行阶段汇总和复核中发现错误、遗漏或重复的，发包人和承包人均有权提出修正申请。经发包人和承包人同意的修正，应在下期进度付款中支付或扣除。

12.4.6 支付分解表

1. 支付分解表的编制要求

(1) 支付分解表中所列的每期付款金额，应为第 12.4.2 项（进度付款申请单的编制）第（1）目的估算金额；

(2) 实际进度与施工进度计划不一致的，合同当事人可按照第 4.4 款（商定或确定）修改支付分解表；

(3) 不采用支付分解表的，承包人应向发包人和监理人提交按季度编制的支付估算分解表，用于支付参考。

2. 总价合同支付分解表的编制与审批

(1) 除专用合同条款另有约定外，承包人应根据第 7.2 款（施工进度计划）约定的施工进度计划、签约合同价和工程量等因素对总价合同按月进行分解，编制支付分解表。承包人应当在收到监理人和发包人批准的施工进度计划后 7 天内，将支付分解表及编制支付分解表的支持性资料报送监理人。

(2) 监理人应在收到支付分解表后 7 天内完成审核并报送发包人。发包人应在收到经监理人审核的支付分解表后 7 天内完成审批，经发包人批准的支付分解表为有约束力的支付分解表。

(3) 发包人逾期未完成支付分解表审批的，也未及时要求承包人进行修正和提供补充资料的，则承包人提交的支付分解表视为已经获得发包人批准。

3. 单价合同的总价项目支付分解表的编制与审批

除专用合同条款另有约定外，单价合同的总价项目，由承包人根据施工进度计划和总价项目的总价构成、费用性质、计划发生时间和相应工程量等因素按月进行分解，形成支付分解表，其编制与审批参照总价合同支付分解表的编制与审批执行。

12.5 人工费（农民工工资）

12.5.1 工程款分账管理

实施人工费与其他工程款分账管理。发包人将工程款中的人工费部分预付至承包人在工程所在地银行自主开设的农民工工资专用账户，在拨付进度款时抵扣。

12.5.2 人工费支付方式

发包人支付承包人人工费不得采用转账结算以外的银行承兑、商业承兑、保理等其他方式。合同当事人可以在专用合同条款中约定选择以下一种方式支付人工费：

（1）一次性预付。在工程开工通知载明的开工日期前一次性将人工费（不低于签约合同价的20%）全部支付至承包人农民工工资专用账户。

（2）按月预付。在合同工期内，每月5日前将本月施工所需人工费（不低于该工程全部人工费按合同工期的月平均额）支付至承包人农民工工资专用账户。

（3）按节点预付。在分部分项工程开始施工前，将该分部分项工程施工所需人工费支付至承包人农民工工资专用账户。

（4）按月支付。发包人根据承包人每月提报的已完成施工产值中的人工费清单，按月将人工费支付至承包人农民工工资专用账户。

12.5.3 人工费（农民工工资）支付责任

（1）发包人逾期支付人工费超过7天的，承包人有权向发包人发出要求支付的催告通知，发包人收到通知后7天内仍未支付的，承包人有权暂停施工，并按第16.1.1项（发包人违约的情形）执行。

（2）因发包人原因受到政府行政管理部门处理处罚的，由此增加的费用和（或）延误的工期由发包人承担。因承包人原因受到政府行政管理部门处理处罚的，由此增加的费用和（或）延误的工期由承包人承担。

（3）承包人违反规定，将工程分包给不具备用工主体资格的组织或个人，致使农民工工资被拖欠的，承担欠薪清偿责任；发包人发包行为不规范或不按施工合同约定拨付人工费的，对拖欠农民工工资负连带责任。

12.6 转账结算外的支付方式

发包人支付承包人工程款采用转账结算以外的银行承兑、商业承兑、保理等其他方式的，应按照当前市场贴现所需的实际贴现系数以财务费用补贴形式补贴承包人。

12.7 支付账户

12.7.1 发包人应将合同价款（人工费除外部分）支付至合同协议书中约定的承包人账户。

12.7.2 发包人应将人工费及时足额支付至农民工工资专用账户。

13. 验收和工程试车

13.1 分部分项工程验收

13.1.1 分部分项工程质量应符合国家有关工程施工验收规范、标准及合同约定，承包人应严格按照施工组织设计的要求完成分部分项工程施工。

13.1.2 除专用合同条款另有约定外，分部分项工程经承包人自检合格并具备验收条件的，承包人应提前 48 小时通知监理人进行验收。监理人不能按时进行验收的，应在验收前 24 小时向承包人提交书面延期要求，但延期不能超过 48 小时。监理人未按时进行验收，也未提出延期要求的，承包人有权自行验收，监理人应认可验收结果。分部分项工程未经验收的，不得进入下一道工序施工。

分部分项工程的验收资料应当作为竣工资料的组成部分。

13.2 竣工验收

13.2.1 竣工验收条件

工程具备以下条件的，承包人可以申请竣工验收：

(1) 除发包人同意的甩项工作和缺陷修补工作外，合同范围内的全部工程以及有关工作，包括合同要求的试验、试运行以及检验均已完成，并符合合同要求；

(2) 已按合同约定编制了甩项工作和缺陷修补工作清单以及相应的施工计划；

(3) 已按合同约定的内容和份数备齐竣工资料。

13.2.2 竣工验收程序

除专用合同条款另有约定外，承包人申请竣工验收的，应当按照以下程序进行：

(1) 承包人向监理人报送竣工验收申请报告，监理人应在收到竣工验收申请报告后 14 天内完成审查并报送发包人。监理人审查后认为尚不具备验收条件的，应通知承包人在竣工验收前承包人还需完成的工作内容，承包人应在完成监理人通知的全部工作内容后，再次提交竣工验收申请报告。

(2) 监理人审查后认为已具备竣工验收条件的，应将竣工验收申请报告提交发包人，发包人

应在收到经监理人审核的竣工验收申请报告后 28 天内审批完毕并组织监理人、承包人、设计人等相关单位完成竣工验收。

(3) 竣工验收合格的，发包人应在验收合格后 14 天内向承包人签发工程接收证书。发包人无正当理由逾期不颁发工程接收证书的，自验收合格后第 15 天起视为已颁发工程接收证书。

(4) 竣工验收不合格的，监理人应按照验收意见发出指示，要求承包人对不合格工程返工、修复或采取其他补救措施，由此增加的费用和（或）延误的工期由承包人承担。承包人在完成不合格工程的返工、修复或采取其他补救措施后，应重新提交竣工验收申请报告，并按本项约定的程序重新进行验收。

(5) 工程未经验收或验收不合格，发包人擅自使用的，应在转移占有工程后 7 天内向承包人颁发工程接收证书；发包人无正当理由逾期不颁发工程接收证书的，自转移占有后第 15 天起视为已颁发工程接收证书。

除专用合同条款另有约定外，发包人不按照本项约定组织竣工验收、颁发工程接收证书的，每逾期一天，应以签约合同价为基数，按照中国人民银行发布的同期同类贷款基准利率支付违约金。

13.2.3 竣工日期

工程经竣工验收合格的，以承包人提交竣工验收申请报告之日为实际竣工日期，并在工程接收证书中载明；因发包人原因，未在监理人收到承包人提交的竣工验收申请报告 42 天内完成竣工验收，或完成竣工验收不予签发工程接收证书的，以提交竣工验收申请报告的日期为实际竣工日期；工程未经竣工验收，发包人擅自使用的，以转移占有工程之日为实际竣工日期。

13.2.4 拒绝接收全部或部分工程

对于竣工验收不合格的工程，承包人完成整改后，应当重新进行竣工验收，经重新组织验收仍不合格的且无法采取措施补救的，则发包人可以拒绝接收不合格工程，因不合格工程导致其他工程不能正常使用的，承包人应采取措施确保相关工程的正常使用，由此增加的费用和（或）延误的工期由承包人承担。

13.2.5 移交、接收全部与部分工程

除专用合同条款另有约定外，合同当事人应当在颁发工程接收证书后 7 天内完成工程的移交。发包人无正当理由不接收工程的，发包人自应当接收工程之日起，承担工程照管、成品保护、保管等与工程有关的各项费用，合同当事人可以在专用合同条款中另行约定发包人逾期接收工程的违约责任。

承包人无正当理由不移交工程的，承包人应承担工程照管、成品保护、保管等与工程有关的各项费用，合同当事人可以在专用合同条款中另行约定承包人无正当理由不移交工程的违约责任。

13.3 工程试车

13.3.1 试车程序

工程需要试车的，除专用合同条款另有约定外，试车内容应与承包人承包范围相一致，试车费用由承包人承担。工程试车应按如下程序进行：

(1) 具备单机无负荷试车条件，承包人组织试车，并在试车前 48 小时书面通知监理人，通知中应载明试车内容、时间、地点。承包人准备试车记录，发包人根据承包人要求为试车提供必要条件。试车合格的，监理人在试车记录上签字。监理人在试车合格后不在试车记录上签字，自试车结束满 24 小时后视为监理人已经认可试车记录，承包人可继续施工或办理竣工验收手续。

监理人不能按时参加试车，应在试车前 24 小时以书面形式向承包人提出延期要求，但延期不能超过 48 小时，由此导致工期延误的，工期应予以顺延。监理人未能在前述期限内提出延期要求，又不参加试车的，视为认可试车记录。

(2) 具备无负荷联动试车条件，发包人组织试车，并在试车前 48 小时以书面形式通知承包人。通知中应载明试车内容、时间、地点和对承包人的要求，承包人按要求做好准备工作。试车合格，合同当事人在试车记录上签字。承包人无正当理由不参加试车的，视为认可试车记录。

13.3.2 试车中的责任

因设计原因导致试车达不到验收要求，发包人应要求设计人修改设计，承包人按修改后的设计重新安装。发包人承担修改设计、拆除及重新安装的全部费用，工期相应顺延。因承包人原因导致试车达不到验收要求，承包人按监理人要求重新安装和试车，并承担重新安装和试车的费用，工期不予顺延。

因工程设备制造原因导致试车达不到验收要求的，由采购该工程设备的合同当事人负责重新购置或修理，承包人负责拆除和重新安装，由此增加的修理、重新购置、拆除及重新安装的费用及延误的工期由采购该工程设备的合同当事人承担。

13.3.3 投料试车

如需进行投料试车的，发包人应在工程竣工验收后组织投料试车。发包人要求在工程竣工验收前进行或需要承包人配合时，应征得承包人同意，并在专用合同条款中约定有关事项。

投料试车合格的，费用由发包人承担；因承包人原因造成投料试车不合格的，承包人应按照

发包人要求进行整改，由此产生的整改费用由承包人承担；非因承包人原因导致投料试车不合格的，如发包人要求承包人进行整改的，由此产生的费用由发包人承担。

13.4 提前交付单位工程的验收

13.4.1 发包人需要在工程竣工前使用单位工程的，或承包人提出提前交付已经竣工的单位工程且经发包人同意的，可进行单位工程验收，验收的程序按照第 13.2 款（竣工验收）的约定进行。

验收合格后，由监理人向承包人出具经发包人签认的单位工程接收证书。已签发单位工程接收证书的单位工程由发包人负责照管。单位工程的验收成果和结论作为整体工程竣工验收申请报告的附件。

13.4.2 发包人要求在工程竣工前交付单位工程，由此导致承包人费用增加和（或）工期延误的，由发包人承担由此增加的费用和（或）延误的工期，并支付承包人合理的利润。

13.5 施工期运行

13.5.1 施工期运行是指合同工程尚未全部竣工，其中某项或某几项单位工程或工程设备安装已竣工，根据专用合同条款约定，需要投入施工期运行的，经发包人按第 13.4 款（提前交付单位工程的验收）的约定验收合格，证明能确保安全后，才能在施工期投入运行。

13.5.2 在施工期运行中发现工程或工程设备损坏或存在缺陷的，由承包人按第 15.2 款（缺陷责任期）约定进行修复。

13.6 竣工退场

13.6.1 竣工退场

颁发工程接收证书后，承包人应按以下要求对施工现场进行清理：

- （1）施工现场内残留的垃圾已全部清除出场；
- （2）临时工程已拆除，场地已进行清理、平整或复原；
- （3）按合同约定应撤离的人员、承包人施工设备和剩余的材料，包括废弃的施工设备和材料，已按计划撤离施工现场；
- （4）施工现场周边及其附近道路、河道的施工堆积物，已全部清理；
- （5）施工现场其他场地清理工作已全部完成。

施工现场的竣工退场费用由承包人承担。承包人应在专用合同条款约定的期限内完成竣工退场，逾期未完成的，发包人有权出售或另行处理承包人遗留的物品，由此支出的费用由承包人承

担，发包人出售承包人遗留物品所得款项在扣除必要费用后应返还承包人。

13.6.2 地表还原

承包人应按发包人要求恢复临时占地及清理场地，承包人未按发包人的要求恢复临时占地，或者场地清理未达到合同约定要求的，发包人有权委托其他人恢复或清理，所发生的费用由承包人承担。

14. 竣工结算

14.1 竣工结算申请

除专用合同条款另有约定外，承包人应在工程竣工验收合格后28天内向发包人和监理人提交竣工结算申请单，并提交完整的结算资料，有关竣工结算申请单的资料清单和份数等要求由合同当事人在专用合同条款中约定。

除专用合同条款另有约定外，竣工结算申请单应包括以下内容：

- (1) 竣工结算合同价格；
- (2) 发包人已支付承包人的款项；
- (3) 应扣留的质量保证金。已缴纳履约保证金的或提供其他工程质量担保方式的除外；
- (4) 发包人应支付承包人的合同价款。

14.2 竣工结算审核

(1) 除专用合同条款另有约定外，监理人应在收到竣工结算申请单后14天内完成核查并报送给发包人。发包人应在收到监理人提交的经审核的竣工结算申请单后14天内完成审批，并由监理人向承包人签发经发包人签认的竣工付款证书。监理人或发包人对竣工结算申请单有异议的，有权要求承包人进行修正和提供补充资料，承包人应提交修正后的竣工结算申请单。

发包人在收到承包人提交竣工结算申请书后28天内未完成审批且未提出异议的，视为发包人认可承包人提交的竣工结算申请单，并自发包人收到承包人提交的竣工结算申请单后第29天起视为已签发竣工付款证书。

(2) 除专用合同条款另有约定外，发包人应在签发竣工付款证书后的14天内，完成对承包人的竣工付款。发包人逾期支付的，按照中国人民银行发布的同期同类贷款基准利率支付违约金；逾期支付超过56天的，按照中国人民银行发布的同期同类贷款基准利率的两倍支付违约金。

(3) 承包人对发包人签认的竣工付款证书有异议的，对于有异议部分应在收到发包人签认的

竣工付款证书后7天内提出异议，并由合同当事人按照专用合同条款约定的方式和程序进行复核，或按照第20条（争议解决）约定处理。对于无异议部分，发包人应签发临时竣工付款证书，并按本款第（2）项完成付款。承包人逾期未提出异议的，视为认可发包人的审批结果。

14.3 甩项竣工协议

发包人要求甩项竣工的，合同当事人应签订甩项竣工协议。在甩项竣工协议中应明确，合同当事人按照第14.1款（竣工结算申请）及14.2款（竣工结算审核）的约定，对已完合格工程进行结算，并支付相应合同价款。

14.4 农民工工资专用账户注销

工程竣工验收并已足额支付农民工工资后，承包人向发包人提出专用账户撤销申请（包括工资结算情况 and 无拖欠农民工工资承诺等），凭发包人出具的同意注销证明，到开户银行申请销户。专用账户注销后，账户余额划至合同约定的承包企业账户。

14.5 最终结清

14.5.1 最终结清申请单

（1）除专用合同条款另有约定外，承包人应在缺陷责任期终止证书颁发后7天内，按专用合同条款约定的份数向发包人提交最终结清申请单，并提供相关证明材料。

除专用合同条款另有约定外，最终结清申请单应列明质量保证金、应扣除的质量保证金、缺陷责任期内发生的增减费用，以及工程质量安全优质优价及其他奖惩费用。

（2）发包人对最终结清申请单内容有异议的，有权要求承包人进行修正和提供补充资料，承包人应向发包人提交修正后的最终结清申请单。

14.5.2 最终结清证书和支付

（1）除专用合同条款另有约定外，发包人应在收到承包人提交的最终结清申请单后14天内完成审批并向承包人颁发最终结清证书。发包人逾期未完成审批，又未提出修改意见的，视为发包人同意承包人提交的最终结清申请单，且自发包人收到承包人提交的最终结清申请单后15天起视为已颁发最终结清证书。

（2）除专用合同条款另有约定外，发包人应在颁发最终结清证书后7天内完成支付。发包人逾期支付的，按照中国人民银行发布的同期同类贷款基准利率支付违约金；逾期支付超过56天的，按照中国人民银行发布的同期同类贷款基准利率的两倍支付违约金。

(3) 承包人对发包人颁发的最终结清证书有异议的，按第20条（争议解决）的约定办理。

15. 缺陷责任与保修

15.1 工程保修的原则

在工程移交发包人后，因承包人原因产生的质量缺陷，承包人应承担质量缺陷责任和保修义务。缺陷责任期届满，承包人仍应按合同约定的工程各部位保修年限承担保修义务。

15.2 缺陷责任期

15.2.1 缺陷责任期从工程通过竣工验收之日起计算，合同当事人应在专用合同条款约定缺陷责任期的具体期限，但该期限最长不超过24个月。

单位工程先于全部工程进行验收，经验收合格并交付使用的，该单位工程缺陷责任期自单位工程验收合格之日起算。因承包人原因导致工程无法按合同约定期限进行竣工验收的，缺陷责任期从实际通过竣工验收之日起计算。因发包人原因导致工程无法按合同约定期限进行竣工验收的，在承包人提交竣工验收报告90天后，工程自动进入缺陷责任期；发包人未经竣工验收擅自使用工程的，缺陷责任期自工程转移占有之日起开始计算。

15.2.2 缺陷责任期内，由承包人原因造成的缺陷，承包人应负责维修，并承担鉴定及维修费用。如承包人不维修也不承担费用，发包人可按合同约定从保证金或银行保函中扣除，费用超出保证金金额的，发包人可按合同约定向承包人进行索赔。承包人维修并承担相应费用后，不免除对工程的损失赔偿责任。发包人有权要求承包人延长缺陷责任期，并应在原缺陷责任期届满前发出延长通知。但缺陷责任期（含延长部分）最长不能超过24个月。

由他人原因造成的缺陷，发包人负责组织维修，承包人不承担费用，且发包人不得从保证金中扣除费用。

15.2.3 任何一项缺陷或损坏修复后，经检查证明其影响了工程或工程设备的使用性能，承包人应重新进行合同约定的试验和试运行，试验和试运行的全部费用应由责任方承担。

15.2.4 除专用合同条款另有约定外，承包人应于缺陷责任期届满后7天内向发包人发出缺陷责任期届满通知，发包人应在收到缺陷责任期满通知后14天内核实承包人是否履行缺陷修复义务，承包人未能履行缺陷修复义务的，发包人有权扣除相应金额的维修费用。发包人应在收到缺陷责任期届满通知后14天内，向承包人颁发缺陷责任期终止证书。

15.3 质量保证金

经合同当事人协商一致扣留质量保证金的，应在专用合同条款中予以明确。

在工程项目竣工前，承包人已经提供履约担保的，发包人不得同时预留工程质量保证金。

15.3.1 承包人提供质量保证金的方式

承包人提供质量保证金有以下三种方式：

- (1) 质量保证金保函（含银行保函、保险保函、融资性担保公司担保等任一形式）；
- (2) 相应比例的工程款；
- (3) 双方约定的其他方式。

除专用合同条款另有约定外，质量保证金原则上采用上述第（1）种方式。

承包人选择以质量保证金保函（含银行保函、保险保函、担保公司担保等任一形式）代替质量保证金的，发包人不得以任何理由拒绝或限制使用。

15.3.2 质量保证金的扣留

质量保证金的扣留有以下三种方式：

- (1) 在支付工程进度款时逐次扣留，在此情形下，质量保证金的计算基数不包括预付款的支付、扣回以及价格调整的金额；
- (2) 工程竣工结算时一次性扣留质量保证金；
- (3) 双方约定的其他扣留方式。

除专用合同条款另有约定外，质量保证金的扣留原则上采用上述第（1）种方式。

发包人累计扣留的质量保证金不得超过工程价款结算总额的3%。如承包人在发包人签发竣工付款证书后28天内提交质量保证金保函，发包人应同时退还扣留的作为质量保证金的工程价款；保函金额不得超过工程价款结算总额的3%。

发包人在退还质量保证金的同时按照中国人民银行发布的同期同类贷款基准利率支付利息。

15.3.3 质量保证金的退还

缺陷责任期内，承包人认真履行合同约定的责任，到期后，承包人可向发包人申请返还保证金。

发包人在接到承包人返还保证金申请后，应于14天内会同承包人按照合同约定的内容进行核实。如无异议，发包人应当按照约定将保证金返还给承包人。对返还期限没有约定或者约定不明确的，发包人应当在核实后14天内将保证金返还承包人，逾期未返还的，依法承担违约责任。发

包人在接到承包人返还保证金申请后14天内不予答复，经催告后14天内仍不予答复，视同认可承包人的返还保证金申请。

发包人和承包人对保证金预留、返还以及工程维修质量、费用有争议的，按本合同第20条约定的争议和纠纷解决程序处理。

15.4 保修

15.4.1 保修责任

工程保修期从工程竣工验收合格之日起算，具体分部分项工程的保修期由合同当事人在专用合同条款中约定，但不得低于法定最低保修年限。在工程保修期内，承包人应当根据有关法律规定以及合同约定承担保修责任。

发包人未经竣工验收擅自使用工程的，保修期自转移占有之日起算。

15.4.2 修复费用

保修期内，修复的费用按照以下约定处理：

(1) 保修期内，因承包人原因造成工程的缺陷、损坏，承包人应负责修复，并承担修复的费用以及因工程的缺陷、损坏造成的人身伤害和财产损失；

(2) 保修期内，因发包人使用不当造成工程的缺陷、损坏，可以委托承包人修复，但发包人应承担修复的费用，并支付承包人合理利润；

(3) 因其他原因造成工程的缺陷、损坏，可以委托承包人修复，发包人应承担修复的费用，并支付承包人合理的利润，因工程的缺陷、损坏造成的人身伤害和财产损失由责任方承担。

15.4.3 修复通知

在保修期内，发包人在使用过程中，发现已接收的工程存在缺陷或损坏的，应书面通知承包人予以修复，但情况紧急必须立即修复缺陷或损坏的，发包人可口头通知承包人并在口头通知后48小时内书面确认，承包人应在专用合同条款约定的合理期限内到达工程现场并修复缺陷或损坏。

15.4.4 未能修复

因承包人原因造成工程的缺陷或损坏，承包人拒绝维修或未能在合理期限内修复缺陷或损坏，且经发包人书面催告后仍未修复的，发包人有权自行修复或委托第三方修复，所需费用由承包人承担。但修复范围超出缺陷或损坏范围的，超出范围部分的修复费用由发包人承担。

15.4.5 承包人出入权

在保修期内，为了修复缺陷或损坏，承包人有权出入工程现场，除情况紧急必须立即修复缺

陷或损坏外，承包人应提前 24 小时通知发包人进场修复的时间。承包人进入工程现场前应获得发包人同意，且不应影响发包人正常的生产经营，并应遵守发包人有关保安和保密等规定。

16. 违约

16.1 发包人违约

16.1.1 发包人违约的情形

在合同履行过程中发生的下列情形，属于发包人违约：

- (1) 因发包人原因未能在计划开工日期前7天内下达开工通知的；
- (2) 因发包人原因未能按合同约定支付合同价款的；
- (3) 发包人违反第10.1款（变更的范围）第（2）项约定，自行实施被取消的工作或转由他人实施的；
- (4) 发包人提供的材料、工程设备的规格、数量或质量不符合合同约定，或因发包人原因导致交货日期延误或交货地点变更等情况的；
- (5) 因发包人违反合同约定造成暂停施工的；
- (6) 发包人无正当理由没有在约定期限内发出复工指示，导致承包人无法复工的；
- (7) 发包人未执行政府行政管理部门关于农民工工资支付的各项制度或未能按合同约定支付人工费的；
- (8) 发包人明确表示或者以其行为表明不履行合同主要义务的；
- (9) 发包人未能按照合同约定履行其他义务的。

发包人发生除本项第（8）目以外的违约情况时，承包人可向发包人发出通知，要求发包人采取有效措施纠正违约行为。发包人收到承包人通知后28天内仍不纠正违约行为的，承包人有权暂停相应部位工程施工，并通知监理人。

16.1.2 发包人违约的责任

发包人应承担因其违约给承包人增加的费用和（或）延误的工期，并支付承包人合理的利润。此外，合同当事人可在专用合同条款中另行约定发包人违约责任的承担方式和计算方法。

16.1.3 因发包人违约解除合同

除专用合同条款另有约定外，承包人按第16.1.1项（发包人违约的情形）约定暂停施工满28天后，发包人仍不纠正其违约行为并致使合同目的不能实现的，或出现第16.1.1项（发包人违约的情形）第（8）目约定的违约情况，承包人有权解除合同，发包人应承担由此增加的费用，并支

付承包人合理的利润。

16.1.4因发包人违约解除合同后的付款

承包人按照本款约定解除合同的，发包人应在解除合同后 28 天内支付下列款项，并解除履约担保：

- (1) 合同解除前所完成工作的价款；
- (2) 承包人为工程施工订购并已付款的材料、工程设备和其他物品的价款；
- (3) 承包人撤离施工现场以及遣散承包人人员的款项；
- (4) 按照合同约定在合同解除前应支付的违约金；
- (5) 按照合同约定应当支付给承包人的其他款项；
- (6) 按照合同约定应退还的质量保证金；
- (7) 因解除合同给承包人造成的损失。

合同当事人未能就解除合同后的结清达成一致的，按照第 20 条（争议解决）的约定处理。

承包人应妥善做好已完工程和与工程有关的已购材料、工程设备的保护和移交工作，并将施工设备和人员撤出施工现场，发包人应为承包人撤出提供必要条件。

16.2 承包人违约

16.2.1 承包人违约的情形

在合同履行过程中发生的下列情形，属于承包人违约：

- (1) 承包人违反合同约定进行转包或违法分包的；
- (2) 承包人违反合同约定采购和使用不合格的材料和工程设备的；
- (3) 因承包人原因导致工程质量不符合合同要求的；
- (4) 承包人违反第 8.9 款（材料与设备专用要求）的约定，未经批准，私自将已按照合同约定进入施工现场的材料或设备撤离施工现场的；
- (5) 承包人未能按施工进度计划及时完成合同约定的工作，造成工期延误的；
- (6) 承包人在缺陷责任期及保修期内，未能在合理期限对工程缺陷进行修复，或拒绝按发包人要求进行修复的；
- (7) 承包人未执行政府行政管理部门关于农民工工资支付的各项制度或拖欠农民工工资的；
- (8) 承包人明确表示或者以其行为表明不履行合同主要义务的；
- (9) 承包人未能按照合同约定履行其他义务的。

承包人发生除本项第（8）目约定以外的其他违约情况时，监理人可向承包人发出整改通知，要求其在指定的期限内改正。

16.2.2 承包人违约的责任

承包人应承担因其违约行为而增加的费用和（或）延误的工期。此外，合同当事人可在专用合同条款中另行约定承包人违约责任的承担方式和计算方法。

16.2.3 因承包人违约解除合同

除专用合同条款另有约定外，出现第16.2.1项（承包人违约的情形）第（8）目约定的违约情况时，或监理人发出整改通知后，承包人在指定的合理期限内仍不纠正违约行为并致使合同目的不能实现的，发包人有权解除合同。合同解除后，因继续完成工程的需要，发包人有权使用承包人在施工现场的材料、设备、临时工程、承包人文件和由承包人或以其名义编制的其他文件，合同当事人应在专用合同条款约定相应费用的承担方式。发包人继续使用的行为不免除或减轻承包人应承担的违约责任。

16.2.4 因承包人违约解除合同后的处理

因承包人原因导致合同解除的，则合同当事人应在合同解除后 28 天内完成估价、付款和清算，并按以下约定执行：

（1）合同解除后，按第 4.4 款（商定或确定）商定或确定承包人实际完成工作对应的合同价款，以及承包人已提供的材料、工程设备、施工设备和临时工程等的价值；

（2）合同解除后，承包人应支付的违约金；

（3）合同解除后，因解除合同给发包人造成的损失；

（4）合同解除后，承包人应按照发包人要求和监理人的指示完成现场的清理和撤离；

（5）发包人和承包人应在合同解除后进行清算，出具最终结清付款证书，结清全部款项。

因承包人违约解除合同的，发包人有权暂停对承包人的付款，查清各项付款和已扣款项。发包人和承包人未能就合同解除后的清算和款项支付达成一致的，按照第 20 条（争议解决）的约定处理。

16.2.5 采购合同权益转让

因承包人违约解除合同的，发包人有权要求承包人将其为实施合同而签订的材料和设备的采购合同的权益转让给发包人，承包人应在收到解除合同通知后 14 天内，协助发包人与采购合同的供应商达成相关的转让协议。

16.3 第三人造成的违约

在履行合同过程中，一方当事人因第三人的原因造成违约的，应当向对方当事人承担违约责任。一方当事人和第三人之间的纠纷，依照法律规定或者按照约定解决。

17. 不可抗力

17.1 不可抗力的确认

不可抗力是指合同当事人在签订合同时不可预见，在合同履行过程中不可避免且不能克服的自然灾害和社会性突发事件，如地震、海啸、瘟疫、骚乱、戒严、暴动、战争和因政府重大活动或重污染天气通知暂停施工，以及专用合同条款中约定的其他情形。

不可抗力发生后，发包人和承包人应收集证明不可抗力发生及不可抗力造成损失的证据，并及时认真统计所造成的损失。合同当事人对是否属于不可抗力或其损失的意见不一致的，由监理人按第4.4款（商定或确定）的约定处理。发生争议时，按第20条（争议解决）的约定处理。

17.2 不可抗力的通知

合同一方当事人遇到不可抗力事件，使其履行合同义务受到阻碍时，应立即通知合同另一方当事人和监理人，书面说明不可抗力和受阻碍的详细情况，并提供必要的证明。

不可抗力持续发生的，合同一方当事人应及时向合同另一方当事人和监理人提交中间报告，说明不可抗力和履行合同受阻的情况，并于不可抗力事件结束后28天内提交最终报告及有关资料。

17.3 不可抗力后果的承担

17.3.1 不可抗力引起的后果及造成的损失由合同当事人按照法律规定及合同约定各自承担。不可抗力发生前已完成的工程应当按照合同约定进行计量支付。

17.3.2 不可抗力导致的人员伤亡、财产损失、费用增加和（或）工期延误等后果，由合同当事人按以下原则承担：

（1）永久工程、已运至施工现场的材料和工程设备的损坏，以及因工程损坏造成的第三人人员伤亡和财产损失由发包人承担；

（2）承包人施工设备的损坏由承包人承担；

（3）发包人和承包人承担各自人员伤亡和财产的损失；

（4）因不可抗力影响承包人履行合同约定的义务，已经引起或将引起工期延误的，应当顺延工期，由此导致承包人停工的费用损失由发包人和承包人合理分担，停工期间必须支付的工人工

资由发包人承担；

(5) 因不可抗力引起或将引起工期延误，发包人要求赶工的，由此增加的赶工费用由发包人承担；

(6) 承包人在停工期间按照发包人要求照管、清理和修复工程的费用由发包人承担。

不可抗力发生后，合同当事人均应采取措施尽量避免和减少损失的扩大，任何一方当事人没有采取有效措施导致损失扩大的，应对扩大的损失承担责任。

因合同一方迟延履行合同义务，在迟延履行期间遭遇不可抗力的，不免除其违约责任。

17.4 因不可抗力解除合同

因不可抗力导致合同无法履行连续超过 84 天或累计超过 140 天的，发包人和承包人均有权解除合同。合同解除后，由双方当事人按照第 4.4 款（商定或确定）商定或确定发包人应支付的款项，该款项包括：

(1) 合同解除前承包人已完成工作的价款；

(2) 承包人为工程订购的并已交付给承包人，或承包人有责任接受交付的材料、工程设备和其他物品的价款；

(3) 发包人要求承包人退货或解除订货合同而产生的费用，或因不能退货或解除合同而产生的损失；

(4) 承包人撤离施工现场以及遣散承包人人员的费用；

(5) 按照合同约定在合同解除前应支付给承包人的其他款项；

(6) 扣减承包人按照合同约定应向发包人支付的款项；

(7) 双方商定或确定的其他款项。

除专用合同条款另有约定外，合同解除后，发包人应在商定或确定上述款项后 28 天内完成上述款项的支付。

18. 保险

18.1 工程保险

除专用合同条款另有约定外，发包人应投保建筑工程一切险或安装工程一切险；发包人委托承包人投保的，因投保产生的保险费和其他相关费用由发包人承担。

18.2 工伤保险

18.2.1 发包人应依照法律规定参加工伤保险，并为在施工现场的全部员工办理工伤保险，缴纳工伤保险费，并要求监理人及由发包人为履行合同聘请的第三方依法参加工伤保险。

18.2.2 承包人应依照法律规定参加工伤保险，并为其履行合同的全部员工办理工伤保险，缴纳工伤保险费，并要求分包人及由承包人为履行合同聘请的第三方依法参加工伤保险。

18.3 其他保险

发包人和承包人可以为其施工现场的全部人员办理意外伤害保险并支付保险费，包括其员工及为履行合同聘请的第三方的人员，具体事项由合同当事人在专用合同条款约定。

除专用合同条款另有约定外，承包人应为其施工设备等办理财产保险。

18.4 持续保险

合同当事人应与保险人保持联系，使保险人能够随时了解工程实施中的变动，并确保按保险合同条款要求持续保险。

18.5 保险凭证

合同当事人应及时向另一方当事人提交其已投保的各项保险的凭证和保险单复印件。

18.6 未按约定投保的补救

18.6.1 发包人未按合同约定办理保险，或未能使保险持续有效的，则承包人可代为办理，所需费用由发包人承担。发包人未按合同约定办理保险，导致未能得到足额赔偿的，由发包人负责补足。

18.6.2 承包人未按合同约定办理保险，或未能使保险持续有效的，则发包人可代为办理，所需费用由承包人承担。承包人未按合同约定办理保险，导致未能得到足额赔偿的，由承包人负责补足。

18.7 通知义务

除专用合同条款另有约定外，发包人变更除工伤保险之外的保险合同时，应事先征得承包人同意，并通知监理人；承包人变更除工伤保险之外的保险合同时，应事先征得发包人同意，并通知监理人。

保险事故发生时，投保人应按照保险合同规定的条件和期限及时向保险人报告。发包人和承

包人应当在知道保险事故发生后及时通知对方。

19. 索赔

19.1 承包人的索赔

根据合同约定，承包人认为有权得到追加付款和（或）延长工期的，应按以下程序向发包人提出索赔：

（1）承包人应在知道或应当知道索赔事件发生后28天内，向监理人递交索赔意向通知书，并说明发生索赔事件的事由；承包人未在前述28天内发出索赔意向通知书的，丧失要求追加付款和（或）延长工期的权利；

（2）承包人应在发出索赔意向通知书后28天内，向监理人正式递交索赔报告；索赔报告应详细说明索赔理由以及要求追加的付款金额和（或）延长的工期，并附必要的记录和证明材料；

（3）索赔事件具有持续影响的，承包人应按合理时间间隔继续递交延续索赔通知，说明持续影响的实际情况和记录，列出累计的追加付款金额和（或）工期延长天数；

（4）在索赔事件影响结束后28天内，承包人应向监理人递交最终索赔报告，说明最终要求索赔的追加付款金额和（或）延长的工期，并附必要的记录和证明材料。

19.2 对承包人索赔的处理

对承包人索赔的处理如下：

（1）监理人应在收到索赔报告后14天内完成审查并报送给发包人。监理人对索赔报告存在异议的，有权要求承包人提交全部原始记录副本；

（2）发包人应在监理人收到索赔报告或有关索赔的进一步证明材料后的28天内，由监理人向承包人出具经发包人签认的索赔处理结果。发包人逾期答复的，则视为认可承包人的索赔要求；

（3）承包人接受索赔处理结果的，索赔款项在当期进度款中进行支付；承包人不接受索赔处理结果的，按照第20条（争议解决）约定处理。

19.3 发包人的索赔

根据合同约定，发包人认为有权得到赔付金额和（或）延长缺陷责任期的，监理人应向承包人发出通知并附有详细的证明。

发包人应在知道或应当知道索赔事件发生后28天内通过监理人向承包人提出索赔意向通知书，发包人未在前述28天内发出索赔意向通知书的，丧失要求赔付金额和（或）延长缺陷责任期

的权利。发包人应在发出索赔意向通知书后28天内，通过监理人向承包人正式递交索赔报告。

19.4 对发包人索赔的处理

对发包人索赔的处理如下：

(1) 承包人收到发包人提交的索赔报告后，应及时审查索赔报告的内容、查验发包人证明材料；

(2) 承包人应在收到索赔报告或有关索赔的进一步证明材料后28天内，将索赔处理结果答复发包人。如果承包人未在上述期限内作出答复的，则视为对发包人索赔要求的认可；

(3) 承包人接受索赔处理结果的，发包人可从应支付给承包人的合同价款中扣除赔付的金额或延长缺陷责任期；发包人不接受索赔处理结果的，按第20条（争议解决）约定处理。

19.5 提出索赔的期限

(1) 承包人按第14.2款（竣工结算审核）约定接收竣工付款证书后，应被视为已无权再提出在工程接收证书颁发前所发生的任何索赔。

(2) 承包人按第14.4款（最终结清）提交的最终结清申请单中，只限于提出工程接收证书颁发后发生的索赔。提出索赔的期限自接受最终结清证书时终止。

20. 争议解决

20.1 和解

合同当事人可以就争议自行和解，自行和解达成协议的经双方签字并盖章后作为合同补充文件，双方均应遵照执行。

20.2 调解

合同当事人可以就争议请求建设行政主管部门、行业协会或其他第三方进行调解，调解达成协议的，经双方签字并盖章后作为合同补充文件，双方均应遵照执行。

20.3 争议评审

合同当事人在专用合同条款中约定采取争议评审方式解决争议以及评审规则，并按下列约定执行：

20.3.1 争议评审小组的确定

合同当事人可以共同选择一名或三名争议评审员，组成争议评审小组。除专用合同条款另有

约定外，合同当事人应当自合同签订后28天内，或者争议发生后14天内，选定争议评审员。

选择一名争议评审员的，由合同当事人共同确定；选择三名争议评审员的，各自选定一名，第三名成员为首席争议评审员，由合同当事人共同确定或由合同当事人委托已选定的争议评审员共同确定，或由专用合同条款约定的评审机构指定第三名首席争议评审员。

除专用合同条款另有约定外，评审员报酬由发包人和承包人各承担一半。

20.3.2 争议评审小组的决定

合同当事人可在任何时间将与合同有关的任何争议共同提请争议评审小组进行评审。争议评审小组应秉持客观、公正原则，充分听取合同当事人的意见，依据相关法律、规范、标准、案例经验及商业惯例等，自收到争议评审申请报告后14天内作出书面决定，并说明理由。合同当事人可以在专用合同条款中对本项事项另行约定。

20.3.3 争议评审小组决定的效力

争议评审小组作出的书面决定经合同当事人签字确认后，对双方具有约束力，双方应遵照执行。

任何一方当事人不接受争议评审小组决定或不履行争议评审小组决定的，双方可选择采用其他争议解决方式。

20.4 仲裁或诉讼

因合同及合同有关事项产生的争议，合同当事人可以在专用合同条款中约定以下一种方式解决争议：

- (1) 向约定的仲裁委员会申请仲裁；
- (2) 向有管辖权的人民法院起诉。

20.5 争议解决条款效力

合同有关争议解决的条款独立存在，合同的变更、解除、终止、无效或者被撤销均不影响其效力。

第三部分 专用合同条款

1. 一般约定

1.1 词语定义

1.1.1 合同

1.1.1.10 其他合同文件包括：**执行通用条款。**

1.1.2 合同当事人及其他相关方

1.1.2.4 监理人：

名 称：_____；

资质类别和等级：_____；

联系电话：_____；

电子信箱：_____；

通信地址：_____。

1.1.2.5 设计人：

名 称：_____；

资质类别和等级：_____；

联系电话：_____；

电子信箱：_____；

通信地址：_____。

1.1.3 工程和设备

1.1.3.7 作为施工现场组成部分的其他场所包括：**执行通用条款**。

1.1.3.9 永久占地包括：_____ / _____。

1.1.3.10 临时占地包括：_____ / _____。

1.3 法律

适用于合同的其他规范性文件：《中华人民共和国民法典》、《中华人民共和国建筑法》、《中华人民共和国招标投标法》、《中华人民共和国招标投标法实施条例》、《建设工程质量管理条例》、《建筑工程施工发包与承包计价管理办法》、《山东省建筑安全生产管理规定》、荣政办发[2016]47号文等及其它相关法律、法规、规定。

1.4 标准和规范

1.4.1 适用于工程的标准规范包括：国家现行工程强制标准、规范及设计图纸等；没有国家标准、规范但有行业标准、规范的，使用行业标准、规范；没有国家和行业标准、规范的，使用

山东省标准、规范。

1.4.2 发包人提供国外标准、规范的名称：发包人不负责向承包人提供各类标准、规范，由承包人自行解决；

发包人提供国外标准、规范的份数： / ；

发包人提供国外标准、规范的时间： / 。

1.4.3 发包人对工程的技术标准和功能要求的特殊要求：由发包人委托设计单位提出标准及规范，经工程师确认后执行。现行的国家、行业及地方有关标准、规范，与发包人 or 设计技术条款要求不一致时，采用较严格标准，合同价款和工期视为已包括执行较严格标准所需之全部费用和工期。

1.4.4 若现行标准、规范不能完全满足本工程施工需要，发包人将参照近期同类项目制定标准、规范，或将由发包人组织专家论证制定标准、规范报政府有关部门批准后执行。承包人须承担由此导致的一切风险和费用损失。

1.4.5 当合同期内发生相关标准、规范变更或修改的，按国家有关规定执行。

1.4.6 本工程所说明的工程规范亦包括设计说明、施工说明及做法说明和要求等。

1.4.7 本工程所说明的工程适用的法律、标准与规范按政府颁布的最新文件和最新规定执行。

1.5 合同文件的优先顺序

合同文件组成及优先顺序为：

(1) 本合同协议书；(2) 中标通知书；(3) 投标文件及其附件；(4) 承诺书；(5) 本合同专用条款；(6) 本合同通用条款；(7) 技术标准、规范及有关技术文件；(8) 图纸；(9) 已标价的工程量清单；(10) 在合同订立及履行过程中形成经双方当事人签字或盖章的补充协议、设计变更及经济签证等资料，同一类内容的文件，应以最新签署的为准。

1.6 图纸和承包人文件

1.6.1 图纸的提供

发包人向承包人提供图纸的期限：工程开工前；

发包人向承包人提供图纸的数量：2套蓝图，1套电子版图纸；

发包人向承包人提供图纸的内容：承包范围内的全部内容。

1.6.4 承包人文件

需要由承包人提供的文件，包括：施工组织设计、整体工作计划、项目进度计划、人机材投入计划、投资计划以及监理人要求提供的相关文件，相关部门要求提供的文件；

承包人提供的文件的期限为：按发包人要求的合理期限；

承包人提供的文件的数量为：根据各种文件需要的合理份数；

承包人提供的文件的形式为：文本及电子版；

发包人审批承包人文件的期限：执行通用条款。

1.6.5 现场图纸准备

关于现场图纸准备的约定：执行通用条款。

1.7 联络

1.7.1 发包人和承包人应当在2天内将与合同有关的通知、批准、证明、证书、指示、指令、要求、请求、同意、意见、确定和决定等书面函件送达对方当事人。

1.7.2 发包人接收文件的地点：预约；

发包人指定的接收人为：发包人代表。

承包人接收文件的地点：预约；

承包人指定的接收人为：项目经理。

监理人接收文件的地点：预约；

监理人指定的接收人为：监理工程师。

1.10 交通运输

1.10.1 出入现场的权利

关于出入现场的权利的约定：承包人不得将用于本工程的材料设备等私自运出。由承包人按发包人要求负责取得出入施工现场所需的批准手续和全部权利，以及取得因施工所需修建的临时道路、桥梁以及其他基础设施的权利，并承担相关手续费用和建设费用。

1.10.3 场内交通

关于场外交通和场内交通的边界的约定：场外交通和场内交通的边界为施工现场大门。

关于发包人向承包人免费提供满足工程施工需要的场内道路和交通设施的约定：发包人不再对施工场地进行修整，承包人对场地的自行踏勘视为其已了解并接受施工场地现状，若需修整，由承包人自行解决，费用自理，工期不予补偿。施工场地与公共道路的通道视为已开通，若承包人认为需增加设施，则由承包人自行解决，费用自行承担，工期不予补偿。

1.10.4 超大件和超重件的运输

运输超大件或超重件所需的道路和桥梁临时加固改造费用和其他有关费用由承包人承担。

1.11 知识产权

1. 11. 1 关于发包人提供给承包人的图纸、发包人为实施工程自行编制或委托编制的技术规范以及反映发包人关于合同要求或其他类似性质的文件的著作权的归属：发包人。

关于发包人提供的上述文件的使用限制的要求：未经发包人许可，承包人不得用于其它工程或转给第三方。

1. 11. 2 关于承包人为实施工程所编制文件的著作权的归属：发包人。

关于承包人提供的上述文件的使用限制的要求：未经发包人许可，承包人不得用于其它工程或转给第三方。

1. 11. 4 承包人在施工过程中所采用的专利、专有技术、技术秘密的使用费的承担方式：由承包人承担。

1. 13 工程量清单错误的修正

出现工程量清单错误时，是否调整合同价格：按结算条款约定计算规则调整。

允许调整合同价格的工程量偏差范围：实际工程量与招标清单工程量偏差。

2. 发包人

2. 2 发包人代表

发包人代表：

姓 名：_____；

身份证号：_____；

职 务：_____；

联系电话：_____；

电子信箱：_____；

通信地址：_____。

发包人对发包人代表的授权范围如下：督促指导监理工程师行使职权，协调施工现场各方面的关系，协调工程质量、进度和安全文明施工中存在的问题，解决有关设计和技术签证，办理签证现场经济技术签证，审核工程进度报表。

发包人可能会随时更换其代表，但在监理工程师和承包人收到发包人的相应书面通知之前，任何对发包人代表的任命或更换应不产生合同效力。

发包人代表的任何批准、校核、证明、同意、检查、检验、指示、通知、建议、要求、试验或类似行动（包括未表示不批准），不应解除承包人根据合同规定应承担的任何义务和责任，包括对错误、遗漏、误差和未履行的义务和责任。

2. 4 施工现场、施工条件和基础资料的提供

2.4.1 提供施工现场

关于发包人移交施工现场的期限要求：投标单位中标后发包人即可移交施工现场。

2.4.2 提供施工条件

关于发包人应负责提供施工所需要的条件，包括：发包人负责协调水、电、电讯线路的接入，由承包人按开工需要接至施工场地，费用由承包人承担。

2.5 资金来源证明及支付担保

发包人提供资金来源证明的期限要求：不提供。

发包人是否提供支付担保：不提供。

发包人提供支付担保的形式：____/____。

3. 承包人

3.1 承包人的一般义务

(9) 承包人提交的竣工资料的内容：招投标资料（招标代理人提供）、施工资料、竣工验收资料、工程移交资料和竣工审计资料以及其他城建档案部门对竣工资料的要求。

承包人需要提交的竣工资料套数：竣工验收资料（含竣工图）2套、竣工审计资料3套。

承包人提交的竣工资料的费用承担：由承包人承担。

承包人提交的竣工资料移交时间：承包人应在竣工验收之日起30日内将完整的档案资料移交城建档案馆及发包人。

承包人提交的竣工资料形式要求：纸质文本和电子文本。

(10) 承包人应履行的其他义务：

①承包人应积极配合发包人和监理人，及时采取合理的探查、拆改或防护等措施，确保施工场地及周围原有市政基础设施、园林绿化、城市管线设施、水利设施、交通设施、公路设施等公共设施，农、林、牧、渔等民用设施，以及文物、构筑物、附着物等设施不受损害，确保生态环境不受破坏，避免施工对他人利益造成损害，并为发包人与第三人提供合理的方便条件，发包人承担已标价工程量清单以外合理增加的费用。

因承包人没有采取防护措施或防护措施不合理，造成以上财产设施、生态环境、他人利益等损害的，由承包人承担损失和法律责任。

自发包人移交施工现场之日起因施工所产生的任何纠纷（财产、人身等权益），均由承包人负责。

②承包人应对现场作业规程、自备材料和设备、全部工程的完备性、稳定性和安全性承担责任，对设计文件的缺陷或错误提出补充或修改意见并承担责任，对施工组织设计、专项施工方案

等所有承包人文件的科学性、合理性、安全性承担责任，对临时设施等自备项目的设计、施工和使用承担责任。

③承包人应对现场作业人员进行安全管理，特殊工种人员必须持证上岗，如因无证上岗或违规操作造成安全事故，由承包人承担损失和法律责任。

3.2 项目经理

3.2.1 项目经理：

姓 名：_____；

身份证号：_____；

建造师执业资格等级：_____；

建造师注册证书号：_____；

建造师执业印章号：_____；

安全生产考核合格证书号：_____；

联系电话：_____；

电子信箱：_____；

通信地址：_____；

承包人对项目经理的授权范围如下：项目经理按发包人认可的施工组织设计（施工方案）和监理工程师依据合同发出的指令组织施工。在情况紧急且无法与监理工程师联系时，项目经理应当采取保证人员生命和工程、财产安全的紧急措施，并在采取措施后 48 小时内向工程师提交报告。责任在发包人或第三人，由发包人承担由此发生的追加合同价款，相应顺延工期；责任在承包人，由承包人承担费用，不顺延工期。

关于项目经理每月在施工现场的时间要求：每月在现场不得低于 25 天，不得承接其他工程。项目经理确需离开施工现场时，应取得发包人代表的批准。

承包人未提交劳动合同，以及没有为项目经理缴纳社会保险证明的违约责任：在工程款中扣除 1 万元，并责令限期提交劳动合同并补缴社会保险。

项目经理未经批准，擅自离开施工现场的违约责任：发包人可撤换，造成的损失由承包人承担；每发现一次在工程款中扣除 2000 元。

3.2.3 承包人擅自更换项目经理的违约责任：发包人可拒绝更换，造成的损失由承包人承担。

3.2.4 承包人无正当理由拒绝更换项目经理的违约责任：在工程款中扣除 5 万元，造成的损失由承包人承担。

3.3 承包人人员

3.3.1 承包人提交项目管理机构及施工现场管理人员安排报告的期限：合同签订后 7 日内。

承包人应按投标书所报名单委派项目经理及各岗位管理人员，并保持其岗位的相对稳定。未经发包人同意，严禁随意更换。确需更换的，须向发包人提出书面申请，陈述更换理由。更换人员资质条件必须高于或等同于被换人员的资质条件，按程序逐级上报发包人审批。如果监理工程师或发包人认为已委派的项目经理或岗位人员的工作能力或业务水平不称职，不能胜任本职工作，或不能认真履行合同，有权提出限期更换人员，更换人员的资质条件必须高于或等同于合同要求的资质条件。

承包人未经发包人同意更换项目经理或其他岗位人员，承包人应按项目经理或技术负责人 5000 元 /人、其他岗位人员 2000 元 /人的标准向发包人支付违约金。施工现场各阶段具体施工人员的数量，未按招标文件要求配备的，承包人必须按 1000 元/人·天的标准向发包方支付违约金。

3.3.3 承包人无正当理由拒绝撤换主要施工管理人员的违约责任：每发现一人次在工程款中扣除款 2 万元；发包人可减少或延缓拨款，造成的损失由承包人承担。

3.3.4 承包人主要施工管理人员离开施工现场的批准要求：由总监批准，并取得发包人的许可。

3.3.5 承包人擅自更换主要施工管理人员的违约责任：每发现一人次在工程款中扣除款 1000 元；发包人可拒绝更换，造成的损失由承包人承担。

承包人主要施工管理人员擅自离开施工现场的违约责任：发包人可撤换，造成的损失由承包人承担。

3.5 分包

3.5.1 分包的一般约定

禁止分包的工程包括：本工程不得分包。

主体结构、关键性工作的范围： / 。

3.5.2 分包的确定

允许分包的专业工程包括： / 。

其他关于分包的约定： / 。

3.5.4 分包合同价款

关于分包合同价款支付的约定： / 。

3.6 工程照管与成品、半成品保护

承包人负责照管工程及工程相关的材料、工程设备的起始时间：自承包人进驻工地时间开始。

3.7 履约担保

承包人是否提供履约担保：___/___。

承包人提供履约担保的形式（履约担保由承包人自愿选择银行保函、保险保函、融资性担保公司担保或履约保证金等任一形式，发包人不得以任何理由拒绝或限制使用）金额及期限：___/___。

4. 监理人

4.1 监理人的一般规定

关于监理人的监理内容：执行监理合同（监理人应向承包人提供监理合同复印件），监理范围包括施工和保修阶段监理。

关于监理人的监理权限：

执行监理合同，包括文明、安全、质量、进度、造价、扬尘、环保、治安等进行监督管理，权限包括：日常事务的管理权，材料、工程质量的检验权，工程进度的检查、监督权，完成工程量及投资额的审签权，临时争议解决权，工程范围内交叉施工的协调等。

承包人应按发包人要求向监理人提供施工合同、投标文件、标价的工程量清单、施工组织设计等实施监理依据的相关资料。

需要取得发包人批准才能行使的职权：工程停工令、暂停令的发布，工程延期、设计变更的审批，工程内容的增减，对合同约定义务变更等。

关于监理人在施工现场的办公场所、生活场所的提供和费用承担的约定：由承包人提供，发生的费用由承包人承担。

4.2 监理人员

总监理工程师：

姓 名：_____；

职 务：_____；

监理工程师注册证书号：_____；

监理工程师执业印章号：_____；

联系电话：_____；

电子信箱：_____；

通信地址：_____；

关于监理人的其他约定：_____。

4.4 商定或确定

在发包人和承包人不能通过协商达成一致意见时，发包人授权监理人对以下事项进行确定：

(1) ___/___；

(2) ____/____;

(3) ____/____。

5. 工程质量

5.1 质量要求

5.1.1 特殊质量标准和要求：双方对工程质量有争议，由双方同意的工程质量检测机构鉴定，所需费用及因此造成的损失，由责任方承担。双方均有责任，由双方根据其责任分别承担。

对于合同中可能出现的新材料、新技术或新工艺，合同文件可能只对其施工技术或验收标准做出约定，或者合同中 对某类材料、技术、工艺未约定制造的标准或实施的方法，在发包人认为必要的时候，承包人应按发包人的要求提出施工工艺以及发包人认为必要的任何资料 and 文件，并在取得发包人的批准后执行。如承包人不能一次性通过竣工验收并达到本合同约定的质量等级，则承包人向发包人支付质量违约赔偿为合同总价的2%，且进行返工直至验收合格，如此耽误的工期发包人不予延长；质量违约金额可以由承包人向发包人支付或由发包人直接从承包人任何应得的款项中除。承包人按本款约定支付质量违约金，并不减少或免除承包人本合同项下的义务。

如果承包人支付给发包人的质量违约金总额不足以弥补因承包人质量违约给发包人造成的损失，承包人应另行向发包人支付赔偿金。承包人知晓本工程的质量违约将会给发包人带来非常严重的违约责任和经济损失。

施工过程中如果发包人确认施工质量已无法最终满足合同要求，发包人有权单方解除施工承包合同。合同解除并不影响承包人承担违约责任。

5.1.4 工程质量创建目标约定：____/____。

超出质量创建目标的奖励：____。

其他奖惩约定：____。

5.3 隐蔽工程检查

5.3.2 承包人提前通知监理人隐蔽工程检查的期限的约定：共同检查前 12 小时。

监理人不能按时进行检查时，应提前6小时提交书面延期要求。

关于延期最长不得超过：12小时。

6. 安全文明施工与环境保护

6.1 安全文明施工

6.1.1 项目安全生产的达标目标及相应事项的约定：

(1) 承包人应严格按照《山东省建筑安全生产管理规定》、《环境保护法》等文件要求，

保证施工现场安全生产文明施工，并达到市级安全文明工地标准要求。

(2) 承包人负责在工程施工、竣工及保修的整个过程中施工现场全部人员的安全。发包人不承担承包人单位人员或其他人员的伤亡赔偿或补偿责任。

(3) 工程施工中，承包方必须遵守安全生产的有关规定，采取必要的安全防护措施，杜绝安全质量事故的发生，如施工过程中确实存在重大安全隐患，应及时书面报告发包方，在排除后方可施工。如现场发生重大安全、质量事故，承包人应采取措施，负责自费保护好事故现场。

(4) 在施工现场设置施工围挡和警示标志，做好安全施工工作。按标准设置围挡，要整齐牢固、美观整洁，宣传内容齐全；标志标牌符合要求，指定安全责任人，确保安全生产；施工人员要按要求挂牌上岗，安全帽要设置统一标识。如达不到规定要求的，除按发包人的要求整改达标外，发包人有权扣除相应违约金。

(5) 承包人应从施工现场清除并运出承包装备、剩余材料、垃圾和各种临时设施，并保持整个现场及工程整洁，达到监理工程师及发包人认为合格的使用状态。由于承包人未及时清理而发生的违约、赔偿、纠纷等责任和费用应由承包人承担，发包人可从承包人的任何款项中扣除。

6.1.4 关于治安保卫的特别约定：承包人严格执行国家和省、市、区有关维护稳定社会秩序、保障社会稳定的规定，积极配合当地有关主管部门的社会稳定工作，承担防止和解决因承包人工程影响社会稳定的群众事件和极端事件的义务。

关于编制施工场地治安管理计划的约定：开工前 2 天。

6.1.5 文明施工

合同当事人对文明施工的要求：承包人严格遵守《建筑法》、《环境保护法》、《山东省建筑安全生产管理规定》、达到威海市安全文明工地的要求，市政府《关于加强市区建筑垃圾渣土管理的通知》（威政发〔2009〕122 号）、《山东省市政基础设施工程施工现场扬尘控制要点（试行）》（鲁建城字〔2013〕70 号）等有关规定，成立以项目经理为组长的专项整治小组，对施工现场安全文明施工直接负责，保持场容场貌整洁，并采取有效措施防止或者减少粉尘、废气、废水、固体废弃物、噪声、振动和照明产生的污染和危害。承包人承诺达到以下要求：

(1) 制定切实可行的扬尘控制专项方案，在至少开工前 2 天报监理人审批。

(2) 落实各项具体控尘措施，加大治理扬尘投入，落实项目部和项目经理扬尘控制责任，将扬尘治理纳入对项目部和项目经理的考核，加强企业员工（含农民工）上岗前培训，建立并施行扬尘控制工作奖惩制度，明确专人负责扬尘治理工作，设置专职保洁员负责现场清扫和保洁，与作业班组签订扬尘治理目标责任书，在工程现场公布扬尘投诉举报电话，将各项抑尘、降尘措施落实到操作层，使每个工程参建人员都能掌握扬尘控制知识和技能。

(3) 施工现场毗邻的建筑物、构筑物 and 深基坑、爆破施工等特殊作业可能造成环境损害的，承包人应当制定专项施工方案，并采取相应的安全防护措施。通行危险的地段应当悬挂警戒标志，夜间设置警示灯。在车辆、行人通过的地方施工，应当对沟、坑、井等进行覆盖，并设置施工标志和防护设施。

(4) 开挖前探清各种管线的分布情况，做好标识，采取相应的保护措施。

(5) 施工产生的渣土等废弃物日产日清。

(6) 在闹市区施工使用低噪音机械设备，确需夜间施工的，安排低噪音工序。

(7) 承包人违反以上要求，应自觉接受行政主管部门依法下达的责令停止施工和限期改正的行政处罚，接受停工整改期间由主管部门安排的专项整治管理教育，接受行政主管部门依法作出的罚款、记不良行为记录、资质降级、资质吊扣及清出建设市场等行政处罚，造成不良社会影响的，应通过新闻媒体向全体市民公开致歉。

6.1.6 关于安全文明施工费支付比例和支付期限的约定：安全文明施工费包含在合同价款内。支付比例和支付期限按照工程所在地行政主管部门规定执行。

6.1.7 安全文明施工创建目标约定： / 。

超出安全文明施工创建目标的奖励： / 。

其他奖惩约定： / 。

7. 工期和进度

7.1 施工组织设计

7.1.1 合同当事人约定的施工组织设计应包括的其他内容：按相关规定及发包人要求执行。

7.1.2 施工组织设计的提交和修改

承包人提交详细施工组织设计的期限的约定：开工前2天。

发包人和监理人在收到详细的施工组织设计后确认或提出修改意见的期限：收到施工组织一周内。

7.2 施工进度计划

7.2.2 施工进度计划的修订

发包人和监理人在收到修订的施工进度计划后确认或提出修改意见的期限：2天内完成。

承包人应按照监理人批准的施工组织设计的进度计划施工，若实际进度与计划进度不符，承包人应按监理人的要求，采取增加人员和机械设备等必要措施的加快进度，因此增加的费用由承包人承担。

在合同总工期未变的前提下，监理人根据工程实际情况需对工程分阶段工期进行调整，承包

人应服从，因此费用变化不予调整。

逢重大接待活动、专项整治活动或重点工程检查活动等，承包人应积极配合发包人采取特殊设施封闭施工现场、工程暂停回避等特殊要求，因此增加的费用由发包人承担，耽误的工期顺延。承包人确有困难无法达到以上要求的，发包人可切块另行发包。

7.3 开工

7.3.1 开工准备

关于承包人提交工程开工报审表的期限：开工前 7 日内。

关于发包人应完成的其他开工准备工作及期限：开工前 7 日内。

关于承包人应完成的其他开工准备工作及期限：开工前 7 日内。

7.3.2 开工通知

因发包人原因造成监理人未能在计划开工日期之日起合同工期内（合同工期不足 90 天的，按 90 天计）天内发出开工通知的，承包人有权提出价格调整要求，或者解除合同。

7.4 测量放线

7.4.1 发包人通过监理人向承包人提供测量基准点、基准线和水准点及其书面资料的期限：开工前 2 日内。

7.5 工期延误

7.5.1 因发包人原因导致工期延误

(7) 因发包人原因导致工期延误的其他情形： / 。

7.5.2 因承包人原因导致工期延误

因承包人原因造成工期延误，逾期竣工违约金的计算方法为：

逾期竣工违约金的计算标准：在施工过程中，如果发包人或发包人授权的机构认为本合同工程或其任何部分的进度过慢，或者工程质量无任何保证，因而不能按预定的工期竣工并达到预定的质量标准，则发包人可将此情况通知承包人并提出警告，承包人应一个工作日内制定发包人同意的措施，以便加快工程进度和保证工程质量，承包人无权要求为了采取这些措施而相应支付任何附加费用，如承包人对发包人的上述警告无积极改正，则发包人将视情节轻重对其进行处罚，每发现一次在工程款中扣除 1~5 万元。

承包人每延期一天按照合同总价格 0.1% 的标准向发包人支付违约损失赔偿。承包人无正当理由连续停工 15 日或累计停工 30 日以上的，承包人承担未完成工程总造价 10% 的标准向发包人支付违约损失赔偿。

因承包人原因造成工期延误，逾期竣工违约赔偿的上限：合同价格的 10%。

7.6 不利物质条件

不利物质条件的其他情形和有关约定：___/___。

7.7 异常恶劣的气候条件

发包人和承包人同意以下情形视为异常恶劣的气候条件：（1）**10级以上的大风，且连续超过8小时。**

（2）**日降雨量50mm以上的暴雨，且连续超过1天。**

（3）**38℃以上的高温或-20℃以下的低温，且连续超过3天。**

（4）**其它双方共同认为是异常恶劣气候。**

7.8 暂停施工

考虑到项目的整体计划，发包人可以随时要求承包人暂停进行部分或全部工程。在工程部分或全部暂停期间，承包人应保护、照管及保障该部分或全部工程免遭任何损蚀、损失或损害。如承包人未采用有效措施，承包人应承担因未履行合同义务而给部分或全部工程造成的损失。如果在发包人发出部分或全部工程暂停指令之前，承包人已经订购了有关工程设备或材料，并且工程暂停已经超过28天，承包人有权得到的付款应为该工程设备或材料在停工日期前订购上述材料设备而发生的费用。但以下列条件为前提：

（1）承包人根据发包人的指令已将该工程设备或材料标记为发包人的财产；

（2）暂时停工不是由于承包人原因造成的；

（3）如果承包人要求，发包人应随后接管该工程设备或材料。

一旦双方对于窝工损失发生争议，则承包人应当证明其采取了所有可能采取的合理措施以避免损失扩大，并应当提供书面的记录或文件予以佐证。

暂停后复工：

在收到发包人发出的继续施工的许可或指示（该许可和指示已经事先得到发包人的批准）后，承包人应与发包人一起检查受到暂停影响的工程以及工程设备和材料。承包人应修复在暂停期间发生在工程中的任何损蚀、缺陷或损失。如果此类暂停不是由于承包人的某种违约或过失造成，则修复费用由发包人承担；如果此类暂停是由于承包人的某种违约或过失造成，或（无论由于何种原因造成）承包人未能执行发包人的指示履行适当保护和照管责任，则修复费用由承包人承担。

7.9 提前竣工的奖励

7.9.2 提前竣工的奖励：___/___。

8. 材料与设备

8.4 材料与工程设备的保管与使用

8.4.1 发包人供应的材料设备的保管费用的承担：建设单位采购或施工单位自购材料的成品保护费、保管费用、检验试验费用由投标人在综合单价里综合考虑，结算时不再计取。

8.4.2 关于材料的采购及使用约定：

①承包人应在材料进场 30 日前，其他材料进场 7 日前向发包人书面递交材料品牌、质量证明及样品，发包人 10 日内签认；发包人未签认的材料，承包人不得使用。

②所有材料批量进场时须按规范规定进行见证取样检验，并经发包人验收，未经发包人验收或验收不合格的材料，承包人不得使用，如果承包人私自使用，发包人有权要求承包人无偿拆除并重新施工；所有材料进场检验的费用均由承包人负责。

③合同价格还应包含材料检验、检测费用。

④图纸范围以内(除材料暂估单价表外)的其他材料价格乙方应自行考虑材料涨价、保管、运输等一切风险，风险考虑时间为施工期间。乙购材料，必须满足设计要求、规范要求及当地质量监督部门的有关规定。

8.6 样品

8.6.1 样品的报送与封存

需要承包人报送样品的材料或工程设备，样品的种类、名称、规格、数量要求：根据实际情况确定。包括但不限于在合同中列明的以及虽然合同中没有列明，但合同中对其质量标准、性能、规格、档次、厂家或品牌有要求或约定的材料和工程设备，承包人应加工定货时至少提前 56 天，向发包人提交样品并附上任何必要的说明书、证书、出厂报告、性能介绍、使用说明等相关资料，以供检验和审批。样品送达的地点和样品的数量或尺寸应符合发包人的要求。除非合同中另有约定，承包人在报送任何样品时应按发包人同意的格式填写并递交样品报送单。

发包人在收到样品后7天内就此样品给出书面批复，通知承包人他对此样品所做出的决定或指示。承包人应根据发包人的书面批复和指示相应地进行下一步工作。如果发包人未能在承包人报送样品后14天内给出书面批复，承包人应就此通知发包人尽快批复。如果发包人在收到此类通知后7天内仍未对样品进行批复，则视为发包人已经批准。

得到批准后的样品按发包人要求的数量进行封样后由各方负责存放。但承包人应为保存样品提供适当和固定的场所并保持。

8.8 施工设备和临时设施

8.8.1 承包人提供的施工设备和临时设施

关于修建临时设施费用承担的约定：承包人自行承担修建临时设施的费用，自行办理临时占

地的手续及相应费用。

9. 试验与检验

9.1 试验设备与试验人员

9.1.2 试验设备

施工现场需要配置的试验场所：另行约定。

施工现场需要配备的试验设备：另行约定。

施工现场需要具备的其他试验条件：另行约定。

9.4 现场工艺试验

现场工艺试验的有关约定：监理人指令。

10. 变更

10.1 变更的范围

关于变更的范围的约定：经发包人、监理人、有关监督部门确认后由设计院出变更，发包人、监理人、有关监督部门和承包人共同按实签证，结算参照 10.4 变更估价。

10.4 变更估价

10.4.1 变更估价原则

- (1) 关于变更估价的约定：招标工程量清单中已有的项目按照中标人投标报价计算。
- (2) 招标工程量清单中没有的项目，中标人投标报价中有类似单价的参照类似单价计算。
- (3) 综合单价不因变更工程量的增加或减少而调整。
- (4) 因承包人自身原因导致的工程变更，承包人无权追加合同价款。

(5) 清单外部分结算：市场上有单列价的项目按市场价计算；套用定额的项目采用 2016 版山东省工程消耗量相关定额，价目表、定额人工及相关费率按省市相关规定执行，人工按 117 元找差价，相关材料价格按财审部门确认的同期价格计算，套用建筑和安装定额的项目总价下浮 13%，套用市政和园林定额的项目总价下浮 5%，在上述下浮比的基础上再按照中标价与控制价之间的下浮比例下浮，中标价与控制价之间的下浮比例小于 5%的按 5%执行。

若招标清单内项目实际完成工程量超过招标清单工程量 15%的，则超过部分价格按 2013 版《建设工程工程量清单计价规范》确定。

10.5 承包人的合理化建议

监理人审查承包人合理化建议的期限：应在收到承包人提交的合理化建议后 7 天内审查完毕并报送发包人。

发包人审批承包人合理化建议的期限：收到监理人报送的合理化建议后 7 天内审批完毕。

承包人提出的合理化建议降低了合同价格或者提高了工程经济效益的奖励的方法和金额为：

 / 。

10.7 暂估价

暂估价材料和工程设备的明细详见：招标文件清单。

10.7.1 依法必须招标的暂估价项目

对于依法必须招标的暂估价项目的确认和批准采取第2种方式确定。

第 1 种方式：对于依法必须招标的暂估价项目，由承包人招标，对该暂估价项目的确认和批准按照以下约定执行：

(1) 承包人应当根据施工进度计划，在招标工作启动前 14 天将招标方案通过监理人报送发包人审查，发包人应当在收到承包人报送的招标方案后 7 天内批准或提出修改意见。承包人应当按照经过发包人批准的招标方案开展招标工作；

(2) 承包人应当根据施工进度计划，提前 14 天将招标文件通过监理人报送发包人审批，发包人应当在收到承包人报送的相关文件后 7 天内完成审批或提出修改意见；发包人有权确定招标控制价并按照规定参加评标；

(3) 承包人与供应商、分包人在签订暂估价合同前，应当提前 7 天将确定的中标候选供应商或中标候选分包人的资料报送发包人，发包人应在收到资料后 3 天内与承包人共同确定中标人；承包人应当在签订合同后 7 天内，将暂估价合同副本报送发包人留存。

第 2 种方式：对于依法必须招标的暂估价项目，由发包人和承包人共同招标确定暂估价供应商或分包人的，承包人应按照施工进度计划，在招标工作启动前 14 天通知发包人，并提交暂估价招标方案和工作分工。发包人应在收到后 7 天内确认。确定中标人后，由发包人、承包人与中标人共同签订暂估价合同。

10.7.2 不属于依法必须招标的暂估价项目

对于不属于依法必须招标的暂估价项目的确认和批准采取第1种方式确定。

第 1 种方式：对于不属于依法必须招标的暂估价项目，按本项约定确认和批准：

(1) 承包人应根据施工进度计划，在签订暂估价项目的采购合同、分包合同前 28 天向监理人提出书面申请。监理人应当在收到申请后 3 天内报送发包人，发包人应当在收到申请后 14 天内给予批准或提出修改意见，发包人逾期未予批准或提出修改意见的，视为该书面申请已获得同意；

(2) 发包人认为承包人确定的供应商、分包人无法满足工程质量或合同要求的，发包人可以要求承包人重新确定暂估价项目的供应商、分包人；

(3) 承包人应当在签订暂估价合同后 7 天内，将暂估价合同副本报送发包人留存。

第2种方式：承包人按照第10.7.1项（依法必须招标的暂估价项目）约定的第1种方式确定暂估价项目。

第3种方式：承包人直接实施的暂估价项目

承包人直接实施的暂估价项目的约定：承包人具备实施暂估价项目的资格和条件的，经发包人和承包人协商一致后，可由承包人自行实施暂估价项目，合同当事人可以在专用合同条款约定具体事项。

承包人直接实施的暂估价项目的约定：无。

10.8 暂列金额

合同当事人关于暂列金额使用的约定：执行通用条款。

11. 价格调整

11.1 市场价格波动引起的调整

11.1 市场价格波动引起的调整

市场价格波动是否调整合同价格的约定：合同期内市场价格波动调整合同价格。

因市场价格波动调整合同价格，采用以下第3种方式对合同价格进行调整：

第1种方式：采用价格指数进行价格调整。

关于各可调因子、定值和变值权重，以及基本价格指数及其来源的约定： / ；

第2种方式：采用造价信息进行价格调整。

关于基准价格的约定： / 。

专用合同条款①承包人在已标价工程量清单或预算书中载明的材料单价低于基准价格的：专用合同条款合同履行期间材料单价涨幅以基准价格为基础超过5%时，或材料单价跌幅以已标价工程量清单或预算书中载明材料单价为基础超过5%时，其超过部分据实调整。

②承包人在已标价工程量清单或预算书中载明的材料单价高于基准价格的：专用合同条款合同履行期间材料单价跌幅以基准价格为基础超过5%时，材料单价涨幅以已标价工程量清单或预算书中载明材料单价为基础超过5%时，其超过部分据实调整。

③承包人在已标价工程量清单或预算书中载明的材料单价等于基准单价的：专用合同条款合同履行期间材料单价涨跌幅以基准单价为基础超过±5%时，其超过部分据实调整。

第3种方式：主要材料价格波动超过±5%以上可以调整，价差调整的办法为：当（市场价-基准价）/基准价，超过±5%时，超过部分调整材料价差，材料价差只计取规费、税金，不再计取其他费用。材料价差的计算方式为：材料价差=【市场价-基准价*（1±5%）】，基准价为当年《威海建设咨询》投标时期所处季度的工程建设材料指导价格中的崖头的材料价格，市场价为施工期

间威海建设咨询材料加权平均价格。

12. 合同价格、计量与支付

12.1 合同价格形式

1. 单价合同。

综合单价包含的风险范围：在建设过程中发生的物价波动和政策性调价。

风险费用的计算方法：变更项目的综合单价按第 10.4.1[变更估价原则]的约定。

风险范围以外合同价格的调整方法：变更项目的综合单价按第 10.4.1[变更估价原则]的约定。

2. 总价合同。

总价包含的风险范围： / 。

风险费用的计算方法： / 。

风险范围以外合同价格的调整方法： / 。

3. 其他价格形式： / 。

12.2 预付款

12.2.1 预付款的支付

预付款支付比例或金额： / 。

预付款支付期限： / 。

预付款扣回的方式： / 。

12.2.2 预付款担保

承包人提交预付款担保的期限： / 。

预付款担保的形式为： / 。

12.3 计量

12.3.1 计量原则

工程量计算规则：根据现场实际发生的情况，按照清单编制说明规定的计算规则计算。

发包人有权根据工程实际情况，调整承包人工程施工范围。发包人施工前若取消招标图纸中某项施工内容，承包人应无条件接受，并在总价中调减有关费用。

12.3.2 计量周期

关于计量周期的约定：发包人结合完成工程量和工程造价情况确定。

12.3.3 单价合同的计量

关于单价合同计量的约定：工程量以设计图纸为准，单价以中标综合单价为准。工程施工

期间工程变更（工程量、主材单价）需经监理、发包人现场核实并批准后方可实施。无论施工过程中工程量如何发生变化，综合单价均不调整。

招标时，投标人按照招标人提供的工程量清单填报的分部分项工程量清单单价，超过各投标单位平均价的 15%的，招标人有权根据该单项影响的工程造价及合理性，在签订本合同或工程结算时调整至各投标单位报价的平均价，但投标报价中低价不调整。

12.3.4 总价合同的计量

关于总价合同计量的约定：___/___。

12.3.5 总价合同采用支付分解表计量支付的，是否适用第 12.3.4 项（总价合同的计量）约定进行计量：___/___。

12.3.6 其他价格形式合同的计量

其他价格形式的计量方式和程序：执行通用条款。

12.4 工程进度款支付：工程完工后第一年支付工程款的40%，第二年支付工程款的30%，第三年支付工程款的20%，第四年支付工程款的10%。

12.4.1 付款周期

关于付款周期的约定：___/___。

12.4.2 进度付款申请单的编制

关于进度付款申请单编制的约定：由承包人按监理工程师签订的已完成工程量，套用中标综合单价计算。

12.4.3 进度付款申请单的提交

(1) 单价合同进度付款申请单提交的约定：每月 23 日前提交。

(2) 总价合同进度付款申请单提交的约定：___/___。

(3) 其他价格形式合同进度付款申请单提交的约定：___/___。

12.4.4 进度款审核和支付

(1) 监理人审查并报送给发包人的期限：承包人必须在规定时限内将实际完成的工程量报告按工程师的要求送交监理工程师审核，经监理工程师审核后报送发包人。

发包人完成审批并签发进度款支付证书的期限：___/___。

(2) 发包人支付进度款的期限：/

发包人可结合本合同履约情况及审计资料提报情况，减少或延缓拨款。

发包人逾期支付进度款的违约金的计算方式：___/___。

12.4.6 支付分解表的编制

2. 总价合同支付分解表的编制与审批：___/___。

3. 单价合同的总价项目支付分解表的编制与审批：执行通用条款，发包人可根据项目特点、工期调整、不可抗力等因素调整。

12.5 农民工工资：农民工工资已包含在合同价款内。支付方式按照工程所在地行政主管部门规定执行。

12.5.2 人工费支付方式

人工费支付采用以下第4种方式：

(1) 一次性预付。在工程开工通知载明的开工日期前一次性将人工费（不低于签约合同价的20%）全部支付至承包人农民工工资专用账户。

(2) 按月预付。在合同工期内，每月5日前将本月施工所需人工费（不低于该工程全部人工费按合同工期的月平均额）支付至承包人农民工工资专用账户。

(3) 按节点预付。在分部分项工程开始施工前，将该分部分项工程施工所需人工费支付至承包人农民工工资专用账户。

(4) 按月支付。发包人根据承包人每月提报的已完成施工产值中的人工费清单，按月将人工费支付至承包人农民工工资专用账户。

13. 验收和工程试车

13.1 分部分项工程验收

13.1.2 监理人不能按时进行验收时，应提前24小时提交书面延期要求。

关于延期最长不得超过：48小时。

13.2 竣工验收

13.2.2 竣工验收程序

关于竣工验收程序的约定：执行通用条款。

发包人不按照本项约定组织竣工验收、颁发工程接收证书的违约金的计算方法：___/___。

13.2.5 移交、接收全部与部分工程

承包人向发包人移交工程的期限：执行通用条款。

发包人未按本合同约定接收全部或部分工程的，违约金的计算方法为：___/___。

承包人未按时移交工程的，违约金的计算方法为：每延期一天支付合同额1%的违约金。

13.3 工程试车

13.3.1 试车程序

工程试车内容：执行通用条款。

(1) 单机无负荷试车费用由承包人承担；

(2) 无负荷联动试车费用由承包人承担。

13.3.3 投料试车

关于投料试车相关事项的约定：执行通用条款。

13.6 竣工退场

13.6.1 竣工退场

承包人完成竣工退场的期限：竣工验收合格后 2 日内。

14. 竣工结算

14.1 竣工结算申请

承包人提交竣工结算申请单的期限：工程竣工验收后一个月内。

竣工结算申请单应包括的内容：按甲方要求。

14.2 竣工结算审核

(1) 监理人在收到竣工审计资料后 14 天内完成审核并报送发包人，工程结算审核费由施工单位承担部分执行鲁价费发【2007】205 号，核减额超过提报值 5%的，按超过部分的 5%计取承包人审核费，结算时以投标综合单价乘以实际发生的工程量（依据招标文件中工程量清单、工程量清单计价规范应予计量的且经发包人、承包人、监理单位共同签证确认的实际工程量）计算。最终结算值以财审部门审定的价格为准。

(2) 规费及税金结算时按相关政策执行，如国家出台新的政策，则依据新政策进行调整。

关于竣工付款证书异议部分复核的方式和程序：/。

14.5 最终结清

14.5.1 最终结清申请单

承包人提交最终结清申请单的份数：3 份。

承包人提交最终结清申请单的期限：执行通用条款。

14.5.2 最终结清证书和支付

(1) 发包人完成最终结清申请单的审批并颁发最终结清证书的期限：/。

(2) 发包人完成支付的期限：/。

15. 缺陷责任期与保修

15.1 缺陷责任期

缺陷责任期的具体期限：详见《工程质量保修书》。

15.2 质量保证金

关于是否扣留质量保证金的约定：扣留质量保证金。在工程项目竣工前，承包人按专用合同条款第 3.7 条提供履约担保的，发包人不得同时预留工程质量保证金。

15.2.1 承包人提供质量保证金的方式

质量保证金采用以下第(2)种方式：

(1) 质量保证金保函（含银行保函、保险保函、融资性担保公司担保等任一形式），保证金金额为： / ；

(2) 合同价格3%的工程款；

(3) 其他方式： / 。

承包人选择以质量保证金保函（含银行保函、保险保函、融资性担保公司担保等任一形式）代替质量保证金的，发包人不得以任何理由拒绝或限制使用。

15.2.2 质量保证金的扣留

质量保证金的扣留采取以下第(2)种方式：

(1) 在支付工程进度款时逐次扣留，在此情形下，质量保证金的计算基数不包括预付款的支付、扣回以及价格调整的金额；

(2) 工程竣工结算时一次性扣留质量保证金；

(3) 其他扣留方式： / 。

关于质量保证金的补充约定： / 。

15.3 保修

15.3.1 保修责任

工程保修期为：详见《工程质量保修书》。

15.3.2 修复通知

承包人收到保修通知并到达工程现场的合理时间：不超过 4 小时。

16. 违约

16.1 发包人违约

16.1.1 发包人违约的情形

发包人违约的其他情形： / 。

16.1.2 发包人违约的责任

发包人违约责任的承担方式和计算方法：

- (1) 因发包人原因未能在计划开工日期前 7 天内下达开工通知的违约责任：工期顺延。
- (2) 因发包人原因未能按合同约定支付合同价款的违约责任： / 。
- (3) 发包人违反第 10.1 款（变更的范围）第（2）项约定，自行实施被取消的工作或转由他人实施的违约责任： / 。
- (4) 发包人提供的材料、工程设备的规格、数量或质量不符合合同约定，或因发包人原因导致交货日期延误或交货地点变更等情况的违约责任： / 。
- (5) 因发包人违反合同约定造成暂停施工的违约责任：工期顺延。
- (6) 发包人无正当理由没有在约定期限内发出复工指示，导致承包人无法复工的违约责任： / 。
- (7) 发包人未执行政府行政管理部门关于农民工工资支付的各项制度或未能按合同约定支付人工费的违约责任： / 。
- (8) 其他： / 。

16.1.3 因发包人违约解除合同

承包人按 16.1.1 项（发包人违约的情形）约定暂停施工满 / 天后发包人仍不纠正其违约行为并致使合同目的不能实现的，承包人有权解除合同。

16.2 承包人违约

16.2.1 承包人违约的情形

承包人违约的其他情形：

违反安全文明施工、扬尘治理、环境保护、农民工工资支付等有关规定。

16.2.2 承包人违约的责任

承包人违约责任的承担方式和计算方法：**如达不到约定质量标准，承包人应采取返工、修理等补救措施使工程质量达到约定的质量标准，并承担所支付的一切费用。经返工、修理等补救措施仍达不到约定的质量标准，发包人扣除合同总额 3% 作为承包人支付违约损失赔偿的标准，因此给发包人造成相应损失由承包人承担；非经发包人认可，因承包人原因造成工期延误，每延误一天，发包人扣除工程总造价的 0.1% 作为承包人支付违约损失赔偿的标准，延误时间致使工程不能投入使用的，发包人可追加违约赔偿、停止付款及终止合同，而不承担责任。**

如承包人违约应承担给发包人造成的诉讼费、保全费、保全保险费、律师代理费、差旅费等因处理纠纷产生的所有费用。

16.2.3 因承包人违约解除合同

关于承包人违约解除合同的特别约定：执行通用条款。

发包人继续使用承包人在施工现场的材料、设备、临时工程、承包人文件和由承包人或以其名义编制的其他文件的费用承担方式：由承包人承担。

17. 不可抗力

17.1 不可抗力的确认

除通用合同条款约定的不可抗力事件之外，视为不可抗力的其他情形：五级以上的地震、大于等于6级4小时以上的大风、200mm以上的雨雪、十年来未发生的洪水、高温、高旱天气、国家法定的传染病等。

17.2 因不可抗力解除合同

合同解除后，发包人应在商定或确定发包人应支付款项后90天内完成款项的支付。

18. 保险

18.1 工程保险

关于工程保险的特别约定：施工过程中的一切保险均由承包人自行投保并承担费用。

18.2 其他保险

关于其他保险的约定：发包人和承包人应各自为其施工现场的人员办理意外伤害保险并支付保险费，具体包括各自的员工及为履行合同聘请的第三方。

承包人是否应为其施工设备等办理财产保险：执行通用条款，费用自理。

18.3 通知义务

关于变更保险合同时的通知义务的约定：执行通用条款。

19. 争议解决

19.1 争议评审

合同当事人是否同意将工程争议提交争议评审小组决定：/。

19.2 争议评审小组的确定

争议评审小组成员的确定：/。

选定争议评审员的期限：/。

争议评审小组成员的报酬承担方式：/。

其他事项的约定：/。

19.3 争议评审小组的决定

合同当事人关于本项的约定：___/___。

19.4 仲裁或诉讼

因合同及合同有关事项发生的争议，按下列第___(2)___种方式解决：

- (1) 向___/___仲裁委员会申请仲裁；
- (2) 向___荣成市___人民法院起诉。

20. 补充条款

(1) 承包人应认真自行踏勘工程现场，承包人无权因现场调查不详而修改有关文件或要求予以补偿。

(2) 因承包人原因，施工过程中未按进度计划施工，未达到进度控制点，发包人有权要求承包人支付合同约定的违约金。

(3) 承包人在施工过程中，不得对公用道路、公共公用设施、公用便道、公众便利及他人财产的占用造成干扰和破坏，同时应保证发包人免于受到与之相关的索赔、诉讼、损害赔偿等。若施工过程中造成公用道路、地下管线等公用设施破坏，承包人应自行负责修复。在施工过程中所发生的所有人身或财产损失均由承包人自行承担或赔偿，与发包人无关。

(4) 承包人必须与工人签订规范的劳动合同，必须按月发放工人工资，且发放金额不得低于工程所在地最低工资标准，每季度末结清工人剩余应得的工资。企业要将工资直接发放给劳动者本人，不得发放给“包工头”或不具备用工主体资格的其他组织和个人。承包人应保证所得工程进度款优先付清工人或劳务工人工资报酬，否则，发包方有权追究承包方相应违约责任，直至承包方整改完毕。如工人或劳务工人直接向发包方主张工资报酬，发包方凭承包方确认的工资款先行支付，并在工程进度款中扣除。如承包方不予确认，而又不能在限定的时间内解决纠纷，发包方有权先行支付。

(5) 本工程招标文件中关于工程量清单编制说明、技术质量要求等约定均对本合同有效。

(6) 承包人需在工程所在地申报纳税。承包人开具相应的增值税专用发票。

(7) 承包人必须负责做好在施工中与其他相关施工单位协调工作，并无条件服从发包人统一协调。做好与其他相关工程的协调施工及成品保护，不能影响总工期，否则将追究责任方的责任，并要承担由此引起的返工怠工损失。

(8) 承包人应按通用条款要求做好安全施工、文明施工工作。按标准设置围挡，要整齐牢固、美观整洁，宣传内容齐全；制定防尘降噪措施，标志标牌符合要求，指定安全责任人，确保安全生产；施工人员要按要求挂牌上岗，安全帽要设置统一标识。如达不到规定要求的，除按发包人的要求整改达标外，发包人有权扣除相应违约金。

(9) 施工资料要随施工进度同步进行，下一道工序施工前必须完成上一道工序技术资料的

交验签证。工程完工验收合格后，施工单位要对施工资料整理归档，并通过监理工程师审核。

(10) 参照鲁价费发(2007)205号文件的规定，造价咨询服务费，在结算审计定案后各项核增、核减金额相抵后最终差额超过送审价值5%的，超出部分由施工单位按核减(增)额的5%支付(该费用由委托方从工程款中代扣给咨询单位)。

附件

工程质量保修书

发包人（全称）：

承包人（全称）：

发包人和承包人根据《中华人民共和国建筑法》和《建设工程质量管理条例》及有关规定，经协商一致就_____（工程全称）签订工程质量保修书。

一、工程质量保修范围和内容

承包人在质量保修期内，按照有关法律规范和合同约定，承担工程质量保修责任。

质量保修范围包括地基基础工程、主体结构工程、屋面防水工程、有防水要求的卫生间、房间和外墙面的防渗漏、供热与供冷系统、电气管线、给排水管道、设备安装和装修工程，以及双方约定的其他项目。具体保修的内容，双方约定如下：

承包人施工的工程内容。

二、质量保修期

根据《建设工程质量管理条例》及有关规定，工程的质量保修期如下：

1. 地基基础工程和主体结构工程为设计文件规定的工程合理使用年限；
2. 屋面防水工程、有防水要求的卫生间、房间和外墙面的防渗漏为5年；
3. 装修工程为2年；
4. 电气管线、给排水管道、设备安装工程为2年；
5. 供热与供冷系统为2个采暖期、供冷期；
6. 住宅小区内的给排水设施、道路等配套工程为2年；
7. 其他项目保修期限约定如下： / 。

质量保修期自工程竣工验收合格之日起计算。

三、缺陷责任期

工程缺陷责任期为 个月，缺陷责任期自工程通过竣工验收之日起计算。单位工程先于全部工程进行验收，单位工程缺陷责任期自单位工程验收合格之日起算。

缺陷责任期终止后，发包人应退还剩余的质量保证金。

四、质量保修责任

1. 属于保修范围、内容的项目，承包人应当在接到保修通知之日起7天内派人保修。承包人不在约定期限内派人保修的，发包人可以委托他人修理。

2. 发生紧急事故需抢修的，承包人在接到事故通知后，应当立即到达事故现场抢修。

3. 对于涉及结构安全的质量问题，应当按照《建设工程质量管理条例》的规定，立即向当地建设行政主管部门和有关部门报告，采取安全防范措施，并由原设计人或者具有相应资质等级的设计人提出保修方案，承包人实施保修。

4. 质量保修完成后，由发包人组织验收。

五、保修费用

保修费用由造成质量缺陷的责任方承担。

六、双方约定的其他工程质量保修事项：____/____。

工程质量保修书由发包人、承包人在工程竣工验收前共同签署，作为施工合同附件，其有效期限至保修期满。

发包人(公章)：_____

承包人(公章)：_____

地 址：_____

地 址：_____

地 址：_____

地 址：_____

法定代表人(签字)：_____

法定代表人(签字)：_____

委托代理人(签字)：_____

委托代理人(签字)：_____

电 话：_____

电 话：_____

传 真：_____/_____

传 真：_____

开户银行：_____

开户银行：_____

账 号：_____

账 号：_____

邮政编码：_____

邮政编码：_____

第五章、工程量清单

总 说 明

工程名称：省道县道路灯安装工程

一、报价人须知：

- 1.应按工程量清单及其计价格式规定的内容进行编制、填写、签字、盖章。
- 2.工程量清单及其计价格式中的任何内容不得随意删除或涂改。
- 3.工程量清单计价格式中列明的所有需要填报的单价和合价，投标人均应填报，未填报的单价和合价，视为此项费用已包含在工程量清单的其他单价和合价内。
- 4.金额（价格）均以人民币表示。

二、工程名称：省道县道路灯安装工程。

三、工程概况：

户沙线、305 石泽线道路路灯工程 10KV 箱变工程：安装 100kVA 箱变 8 台，箱变基础 8 座，安装 100kVA 杆上变压器、配电箱各 1 台，高压电缆井 3 座，组立水泥杆 79 根，敷设过路顶管、电缆保护管和高压电缆，组装横担，接地及其他配套工程。

省道 303、隆高线道路路灯工程 10KV 箱变工程：安装 100kVA 箱变 8 台，箱变基础 8 座，高压电缆井 5 座，组立水泥杆 20 根，敷设过路顶管、电缆保护管和高压电缆，组装横担，接地及其他配套工程。

户沙线、305 石泽线路灯安装工程：安装路灯（不含灯头）560 套，路灯基础 560 基，电缆井 39 座，敷设过路顶管、电缆保护管和电缆，拆除及恢复水泥混凝土路面等附属工程。

省道 303、隆高线路灯安装工程：安装路灯（不含灯头）504 套，路灯基础 504 基，电缆井 39 座，敷设过路顶管、电缆保护管和电缆，拆除及恢复水泥混凝土路面等附属工程。（具体以清单为准）。

五、工程质量：达到现行国家质量验收规范合格标准。

六、编制依据：

- 1.《建设工程工程量清单计价规范》(GB50500-2013)；
- 2.《山东省建设工程费用项目组成及计算规则》(2016)；
- 3.《山东省市政工程消耗量定额》（2016）及配套价目表；
- 4.国家、省和市建设主管部门颁发的计价定额和计价管理办法及有关计价要求；
- 5.招标单位提供的设备配置意见；

七、清单项目中凡注明“以下、以内、小于”字样者，均包括本身；凡注明“以上、以外、大于”字样者，均不包括本身。

八、投标单位参与投标视为已考察工程现场，对现场情况（包括工地位置情况、道路、存贮空间、装运限制及任何其他足以影响报价的情况）已较为了解和充分预计，并能根据已了解情况合理组织完成施工。现场原有工程的实际情况（包括与其他专业施工单位交接过程中的各种因素）视为在报价中已充分考虑，任何因忽视或误解工地情况而导致的索赔或工期延长将不被批准。

九、投标单位在投标报价时，应根据现场条件、招标文件要求，按照《建设工程工程量清单计价规范》、《山东省建设工程工程量清单计价规则》、本清单说明及子目规定的计算规则，结合施工方案、技术规范、技术装备、技术能力、施工管理经验及市场行情等规定综合分析及测算，在保证成本且有适当利润的前提下填报。

总 说 明

工程名称：省道县道路灯安装工程

十、投标单位在投标报价时，应考虑本工程的招标范围、工期要求与承包方式以及不同专业交叉作业影响，并将与此有关的可能产生的费用考虑在相应的投标报价中。

十一、投标单位在投标报价时，应根据企业自身实力结合市场信息，充分考虑市场竞争因素和市场风险进行自主报价。工程量清单计价表中的综合单价（全费用综合单价，下同）应包括完成本项目（清单子目）内容所需的人工费、材料费、机械使用费、大型机械进出场费、制作费、运输费、安装费、管理费、利润、措施费、其它费用、规费、检验试验费、税金、招标代理费、采保费、损耗等，并考虑风险因素，以及为完成本工程项目（清单子目）的施工所发生于该工程施工前和施工过程中技术、生活、安全等方面的非工程实体项目费用，以及招标文件和合同中明确的其他责任和义务。

十二、投标人在投标报价时应按给定的统一格式（具体详见工程量清单表格），投标人应按其规定内容填写。

十三、投标人必须完成所有按国家相关法律法规、行业规范等文件要求完成的检验、检测和验收，由此产生的费用投标人在报价时须予以考虑，结算时不增加此部分费用。

十四、投标人按照本清单填报分部分项工程量清单综合单价，严禁不平衡报价，不得恶意降低报价扰乱市场，评标委员会有权对不合理报价进行质疑，投标单位应给予合理的答复；否则，经评标委员会评定为不合理报价的投标文件将视为废标。如中标人编制的部分工程量清单单价畸高，招标人有权要求中标单位在签订合同或者工程结算时调整至合理价格，但投标报价中低价不调整。

十五、工程施工中，为保证工程质量，施工单位自行采取的施工工艺措施项目，均由投标单位在报价时自行考虑，结算时不增加此部分费用。

十六、所有材料均应选用符合国标的产品，所有由投标单位自主报价的材料，采购前中标单位均须提供样品，经招标人同意后方可使用；若中标单位提供的样品或因其它的原因达不到招标人的要求，招标人有权指定供应商，一切费用由中标单位承担。投标单位若更换材料，须经得甲方同意，但价格不变。

十七、投标报价中的规费（应含社会保障费，工程竣工结算时按相关规定执行）、税金为不可竞争费用，应按相应规定足额计取；投标人在投标报价中，不得对上述费用进行让利或者优惠，否则否决投标。

十八、投标人在投标报价时，应综合考虑以下因素：

1.工程量以清单工程量为准。

2.工程量清单中的工作内容和项目特征描述，均为分部分项清单项目的主要内容。若有未列全的其它内容由投标人按照招标文件、设计图纸、规范等资料要求综合考虑；设计及规范等资料未明确的由投标人根据现场考察、施工经验和相关资料综合考虑；或于答疑前书面提出，在答疑时统一解决。所有分部分项工程量清单均以完成该清单项目的所有内容为准考虑到综合报价中，结算时不予调整。结算时对清单特征描述中未施工的部分予以相应的扣除，清单特征描述中未列的构成工程实体部分的由审计部门核定后依招标文件相关规定按实计入。

3.本工程的主要材料设备，建设单位都有提出更换的权力，因建设单位提出材料变更导致材料产生差价建设单位给予找补差价，但差价不再参与取费，只计取规费与税金。

4.所有投标报价材料均应包括其采购保管费用，运输费、施工现场内外搬运费、二次倒运费、检验试验费等所有费用，并根据实际情况考虑材料的损耗率，在结算中，不再考虑损耗因素影响的单价变化，投标人应考虑此因素。

5.投标单位应详细填写工程量清单计价表中的每一项综合单价及合价，如某一项没有填写视为已包括在其它项目清单的综合单价及总价内。

6.在施工过程中可能产生的扬尘、噪音、车辆进出等因素，不得对周围居民的安全、财产及正常生

总 说 明

工程名称：省道县道路灯安装工程

活等造成影响，需采取的措施及费用均需考虑在投标报价当中；若因此引起纠纷及损失，均由投标单位自行解决。

7.中标单位为本工程提供的各类车辆及机械设备费用，包括机械设备的进出场、装卸、拼装、交通标示牌、警示牌等所有费用，应包括在清单报价中，投标单位应充分考虑施工过程中发生的各种机械的多次进出场和机械停滞的费用及风险费用，结算时不再增加此部分费用。

12.综合单价中应包括材料、半成品构件和成品构件运至工地现场堆放点的场外运输费用及从堆放点至施工点的场内运输费用。结算时不得因为运距而调整综合单价。

13.投标方作为总承包单位，必须负责对分包单位的管理及整理各分包单位的施工资料并归档，相应发生的费用也应充分考虑在投标报价中。

14.投标报价要充分考虑施工过程中不可避免的抢工期增加费，结算不予调整。

15.该项目安全文明施工要求必须达到相关主管部门要求，投标单位报价中须充分考虑此部分费用，结算不因任何原因而调整。

十九、特别说明：

1、工程量清单计价表中的综合单价（全费用综合单价，下同）应包括完成本项目（清单子目）内容所需的人工费、材料费、机械使用费、大型机械进出场费、制作费、运输费、安装费、管理费、利润、措施费、其它费用、规费、检验试验费、税金、招标代理费、采保费、损耗等，并考虑风险因素，以及为完成本工程项目（清单子目）的施工所发生于该工程施工前和施工过程中技术、生活、安全等方面的非工程实体项目费用，以及招标文件和合同中明确的其他责任和义务。综合单价为固定单价。招标人提供的工程量清单中的数量仅作为投标报价的工程基础，不做为结算支付的依据。工程结算时以业主及财审部门核实的实际完成工程量作为结算依据。

2、工程量清单中投标人没有填入单价或价格子目，其费用视为已分摊在工程量清单中其他相关子目的单价或价格之中。

3、材料价格由施工单位根据市场行情自主报价，工程结算不因材料价格变动而调整。

4、变更价款确定原则：

(1) 清单中已有适用于变更工程的价格，按清单已有的价格变更清单价款。

(2) 清单中只有类似于变更工程的价格，可以参照类似价格变更清单价款。

(3) 清单中没有适用或类似于变更工程的价格，市场上有单列价的项目按市场价计算；套用定额的项目采用 2016 版山东省工程消耗量相关定额，价目表、定额人工及相关费率按省市相关规定执行，人工按 117 元找差价，相关材料价格按财审部门确认的同期价格计算，套用建筑和安装定额的项目总价下浮 13%，套用市政和园林定额的项目总价下浮 5%，在上述下浮比的基础上再按照中标价与控制价之间的下浮比例下浮，中标价与控制价之间的下浮比例小于 5%的按 5%执行。

若招标清单内项目实际完成工程量超过招标清单工程量 15%的，则超过部分价格按 2013 版《建设工程工程量清单计价规范》确定。

标段一：户沙线、305 石泽线道路路灯工程 10KV 箱变工程

分部分项工程和单价措施项目清单与计价表

| 序号 | 项目编码 | 项目名称 项目特征 | 计量 单位 | 工程量 | 招标控制单价 |
|----|--------------|--|----------------|--------|-----------|
| | | 省道 305 石泽线路灯箱变工程 | | | |
| 1 | 040801003001 | 组合型成套箱式变电站 1. 规格：100KVA 2. 箱变运输安装及调试 3. 含保护工具：绝缘手套、绝缘靴、令克杆、接地线、高压验电器等 4. 箱变低压侧预留路灯控制箱位置，箱箱内设备不包含在本清单内 5. 包含高压线路及箱变安装的设计费 6. 其他按设计要求 7. 围栏安装 | 台 | 3.00 | 105282.84 |
| 2 | 04B001 | 箱式变压器基础制作 1. 按图纸设计施工 2. 含挖填运土方 3. 预制基础搬运吊装及防水开堵洞等 | 座 | 3.00 | 21509.88 |
| 3 | 04B002 | 高压电缆直线井 1. 材质：预制电缆井 1.5*1.5m 2. 尺寸：按图纸设计 3. 成品树脂盖板 4. 其它要求详见图纸，含挖填运土石方、垫层、吊装、运输及防水处理开堵洞等 | 座 | 1.00 | 8871.14 |
| 4 | 040101002001 | 电缆沟土方挖填运 1. 土壤类别：综合考虑 2. 挖土深度：综合考虑 3. 挖土方式：人机配合 | m ³ | 128.00 | 30.00 |
| 5 | 040803002001 | 电缆保护管 1. 材质：CPVC 管 2. 规格：DN175 3. 壁厚：≥8mm 4. 配置形式及部位：埋地敷设 | m | 200.00 | 101.78 |
| 6 | 040803002002 | 电缆保护管 1. 材质：热浸塑钢管 2. 规格：DN160*3m 3. 壁厚：≥7mm 4. 配置形式及部位：杆上 5. 电缆抱箍安装，每棵电杆至少 4 套 | 根 | 5.00 | 1164.68 |

| | | | | | |
|----|--------------|--|----|--------|----------|
| 7 | 040803001001 | 高压铜芯电缆敷设 1. 规格、型号:ZC-YJV22-8.7/15-3*50 2. 敷设方式:穿管敷设 | m | 210.00 | 220.66 |
| 8 | 040803001002 | 高压铜芯电缆敷设 1. 规格、型号:ZC-YJV22-8.7/15-3*185 2. 敷设方式:穿管敷设 | m | 85.00 | 593.57 |
| 9 | 040803005001 | 电缆终端头 1. 工艺形式:户外冷缩式 2. 规格:3*185 铜芯电缆 | 个 | 2.00 | 2203.27 |
| 10 | 040803005002 | 电缆终端头 1. 工艺形式:户外冷缩式 2. 规格:3*50 铜芯电缆 | 个 | 4.00 | 1974.84 |
| 11 | 040803005003 | 电缆终端头 1. 工艺形式:户内冷缩式 2. 规格:3*50 铜芯电缆 | 个 | 3.00 | 1869.09 |
| 12 | 040801017001 | 跌落式熔断器 1. 规格:HRW12-12/A, 跌落式(电业供) 2. 配套金具、横担支架及连接线安装及调试 | 组 | 3.00 | 516.41 |
| 13 | 040801018001 | 避雷器 1. 名称:杆上避雷器 2. 型号:HY5WS-17/50 3. 工作内容:杆上避雷器及护套安装, 避雷器配套金具、横担支架及连接线安装及调试 | 组 | 6.00 | 820.32 |
| 14 | 040801017002 | 跌落式熔断器 1. 规格:HRW12-12/A, 跌落式(乙供) 2. 配套金具、横担支架及连接线安装及调试 | 组 | 1.00 | 1698.18 |
| 15 | 040802003001 | 导线架设 1. 导线材质:绝缘导线 2. 导线规格、型号:JKYJ-10-1*50 3. 敷设部位、线制:跳线, 含端子, 并沟线夹等附件 | km | 0.045 | 71780.74 |
| 16 | 040802003002 | 导线架设 1. 导线材质:绝缘导线 2. 导线规格、型号:JKLGYJ-10-1*95 3. 敷设部位、线制:架空, 含金具、端子等附件 | km | 3.281 | 20881.21 |
| 17 | 04B003 | 高压警示带敷设 1、敷设方式:埋地 2、按图纸设计 | 米 | 196.00 | 5.18 |
| 18 | 04B004 | 标志桩安装 | 个 | 6.00 | 88.12 |

| | | | | | |
|----|--------------|---|---|--------|-----------|
| | | 1、按图纸设计 | | | |
| 19 | 04B005 | 驱鸟器 1、按图纸设计 | 个 | 26.00 | 50.00 |
| 20 | 040802001001 | 电杆组立 1. 材质:水泥杆 2. 规格:190*15 米 3. 挖基坑、回填乱石、底盘安装等 | 根 | 13.00 | 4794.27 |
| 21 | 040802001002 | 电杆组立 1. 材质:水泥杆 2. 规格:190*12 米 3. 挖基坑、回填乱石、底盘安装等 | 根 | 8.00 | 3897.21 |
| 22 | 040802002001 | 横担组装 1. 名称:双横担 2. 规格:详设计 3. 双头丝、附件等安装 4. 绝缘子安装, 规格数量详设计 | 组 | 8.00 | 612.20 |
| 23 | 040802002002 | 横担组装 1. 名称:单横担 2. 规格:详设计 3. 抱箍、附件等安装 4. 绝缘子安装, 规格数量详设计 | 组 | 11.00 | 545.07 |
| 24 | 040806001001 | 接地极 1. 名称:镀锌角钢 L63*6*2500 2. 土质:综合考虑 | 根 | 15.00 | 174.49 |
| 25 | 040806002001 | 接地母线 1. 名称:镀锌扁钢—50*5 2. 敷设方式:沿杆明敷 | m | 304.00 | 32.98 |
| 26 | 040806002002 | 接地母线 1. 名称:镀锌圆钢 ϕ 12 2. 敷设方式:埋地明敷 | m | 360.00 | 44.05 |
| | | 户沙线路灯箱变工程 | | | |
| 27 | 040801003002 | 组合型成套箱式变电站 1. 规格: 100KVA 2. 箱变运输安装及调试 3. 含保护工具: 绝缘手套、绝缘靴、令克杆、接地线、高压验电器等 4. 箱变低压侧预留路灯控制箱位置, 箱箱内设备不包含在本清单内 5. 包含高压线路及箱变安装的设计费 6. 其他按设计要求 7. 围栏安装 | 台 | 5.00 | 105282.84 |

| | | | | | |
|----|--------------|---|----------------|--------|----------|
| 28 | 04B006 | 箱式变压器基础制作 1. 按图纸设计施工 2. 含挖填运土方 3. 预制基础搬运吊装及防水开堵洞等 | 座 | 5.00 | 21509.88 |
| 29 | 04B007 | 高压电缆转角井 1. 材质: 预制电缆井 2*2m 2. 尺寸: 按图纸设计 3. 成品树脂井盖安装 4. 其它要求详见图纸, 含挖填运土石方、垫层、吊装、运输及防水处理开堵洞等 | 座 | 2.00 | 11839.57 |
| 30 | 040101002002 | 电缆沟土方挖填运 1. 土壤类别: 综合考虑 2. 挖土深度: 综合考虑 3. 挖土方式: 人机配合 | m ³ | 111.00 | 30.00 |
| 31 | 040803002003 | 电缆保护管 1. 材质: CPVC 管 2. 规格: DN175 3. 壁厚: $\geq 8\text{mm}$ 4. 配置形式及部位: 埋地敷设 | m | 174.00 | 101.78 |
| 32 | 040803002004 | 电缆保护管 1. 材质: 热浸塑钢管 2. 规格: DN160*3m 3. 壁厚: $\geq 7\text{mm}$ 4. 配置形式及部位: 杆上 5. 电缆抱箍安装, 每棵电杆至少 4 套 | 根 | 7.00 | 1164.68 |
| 33 | 040803001003 | 高压铜芯电缆敷设 1. 规格、型号: ZC-YJV22-8.7/15-3*50 2. 敷设方式: 穿管敷设 | m | 220.00 | 220.66 |
| 34 | 040803001004 | 高压铜芯电缆敷设 1. 规格、型号: ZC-YJV22-8.7/15-3*185 2. 敷设方式: 穿管敷设 | m | 70.00 | 593.57 |
| 35 | 040803005004 | 电缆终端头 1. 工艺形式: 户外冷缩式 2. 规格: 3*185 铜芯电缆 | 个 | 2.00 | 2203.27 |
| 36 | 040803005005 | 电缆终端头 1. 工艺形式: 户外冷缩式 2. 规格: 3*50 铜芯电缆 | 个 | 5.00 | 1974.84 |
| 37 | 040803005006 | 电缆终端头 1. 工艺形式: 户内冷缩式 2. 规格: 3*50 铜芯电缆 | 个 | 5.00 | 1869.09 |
| 38 | 040801017003 | 跌落式熔断器 1. 规格: HRW12-12/A, 跌落式 (电业供) 2. 配套金具、横担支架及连接线安装及 | 组 | 6.00 | 516.41 |

| | | | | | |
|----|--------------|---|----|--------|----------|
| | | 调试 | | | |
| 39 | 040801018002 | 避雷器 1. 名称: 杆上避雷器 2. 型号: HY5WS-17/50 3. 工作内容: 杆上避雷器及护套安装, 避雷器配套金具、横担支架及连接线安装及调试 | 组 | 6.00 | 820.32 |
| 40 | 040802003003 | 导线架设 1. 导线材质: 绝缘导线 2. 导线规格、型号: JKYJ-10-1*50 3. 敷设部位、线制: 跳线, 含端子, 并沟线夹等附件 | km | 0.081 | 78717.98 |
| 41 | 040802003004 | 导线架设 1. 导线材质: 绝缘导线 2. 导线规格、型号: JKLGYJ-10-1*95 3. 敷设部位、线制: 架空, 含金具、端子等附件 | km | 8.91 | 20881.21 |
| 42 | 04B008 | 高压警示带敷设 1、敷设方式: 埋地 2、按图纸设计 | 米 | 160.00 | 5.18 |
| 43 | 04B009 | 标志桩安装 1、按图纸设计 | 个 | 6.00 | 72.57 |
| 44 | 040802001003 | 电杆组立 1. 材质: 水泥杆 2. 规格: 190*15 米 3. 挖基坑、回填乱石、底盘安装等 | 根 | 34.00 | 4794.27 |
| 45 | 04B010 | 驱鸟器 1、按图纸设计 | 个 | 164.00 | 50.00 |
| 46 | 040802001004 | 电杆组立 1. 材质: 水泥杆 2. 规格: 190*12 米 3. 挖基坑、回填乱石、底盘安装等 | 根 | 24.00 | 3897.21 |
| 47 | 04B011 | 拉线 1. 材质: 按图纸设计 2. 规格: 按图纸设计 3. 形式: 水泥杆转角杆或终端杆 4. 包含安装配件 | 组 | 5.00 | 384.81 |
| 48 | 040802002003 | 横担组装 1. 名称: 双横担 2. 规格: 详设计 3. 双头丝、附件等安装 | 组 | 26.00 | 612.20 |

| | | | | | |
|----|--------------|---|---|--------|----------|
| | | 4. 绝缘子安装, 规格数量详设计 | | | |
| 49 | 040802002004 | 横担组装 1. 名称: 单横担 2. 规格: 详设计 3. 抱箍、附件等安装 4. 绝缘子安装, 规格数量详设计 | 组 | 56.00 | 545.07 |
| 50 | 040806001002 | 接地极 1. 名称: 镀锌角钢 L63*6*2500 2. 土质: 综合考虑 | 根 | 41.00 | 174.49 |
| 51 | 040806002003 | 接地母线 1. 名称: 镀锌扁钢—50*5 2. 敷设方式: 沿杆明敷 | m | 579.00 | 32.98 |
| 52 | 040806002004 | 接地母线 1. 名称: 镀锌圆钢 ϕ 12 2. 敷设方式: 埋地明敷 | m | 610.00 | 44.05 |
| 53 | 040801001001 | 杆上变压器 1、规格型号: 100KVA 2、安装方式: 杆上 3、含安装附件 4. 横担安装, 调试、及设计费等 | 台 | 1.00 | 36906.58 |
| 54 | 040801008001 | 杆上配电箱 1、规格型号: 详设计 2、安装方式: 杆上 3、横担及其他辅材安装 | 台 | 1.00 | 18310.27 |
| 55 | 04B012 | 过路顶管 1. PE200 | 米 | 60.00 | 420.00 |

暂列金额明细表

| 序号 | 项目名称 | 计量单位 | 暂定金额(元) | 备注 |
|----|-------|------|-----------|----|
| 1 | 不可预见费 | 项 | 100000.00 | |

标段二：省道 303、隆高线道路路灯工程 10KV 箱变工程

分部分项工程和单价措施项目清单与计价表

| 序号 | 项目编码 | 项目名称 项目特征 | 计量 单位 | 工程量 | 招标控制单价 |
|----|--------------|--|----------------|--------|-----------|
| | | 隆高线路灯箱变工程（隆峰至水门口） | | | |
| 1 | 040801003001 | 组合型成套箱式变电站 1. 规格：100KVA 2. 箱变运输安装及调试 3. 含保护工具：绝缘手套、绝缘靴、令克杆、接地线、高压验电器等 4. 箱变低压侧预留路灯控制箱位置，箱箱内设备不包含在本清单内 5. 包含高压线路及箱变安装的设计费 6. 其他按设计要求 7. 围栏安装 | 台 | 4.00 | 105282.84 |
| 2 | 04B001 | 箱式变压器基础制作 1. 按图纸设计施工 2. 含挖填运土方 3. 预制基础搬运吊装及防水开堵洞等 | 座 | 4.00 | 21509.88 |
| 3 | 04B002 | 高压电缆直线井 1. 材质：预制电缆井 1.5*1.5m 2. 尺寸：按图纸设计 3. 成品树脂盖板 4. 其它要求详见图纸，含挖填运土石方、垫层、吊装、运输及防水处理开堵洞等 | 座 | 1.00 | 8871.14 |
| 4 | 040101002001 | 电缆沟土方挖填运 1. 土壤类别：综合考虑 2. 挖土深度：综合考虑 3. 挖土方式：人机配合 | m ³ | 119.00 | 30.00 |
| 5 | 040803002001 | 电缆保护管 1. 材质：CPVC 管 2. 规格：DN175 3. 壁厚：≥8mm 4. 配置形式及部位：埋地敷设 | m | 186.00 | 101.78 |
| 6 | 040803002002 | 电缆保护管 1. 材质：热浸塑钢管 2. 规格：DN160*3m 3. 壁厚：≥7mm 4. 配置形式及部位：杆上 5. 电缆抱箍安装，每棵电杆至少 4 套 | 根 | 4.00 | 1164.68 |

| | | | | | |
|----|--------------|--|----|--------|----------|
| 7 | 040803001001 | 高压铜芯电缆敷设 1. 规格、型号:ZC-YJV22-8.7/15-3*50 2. 敷设方式:穿管敷设 | m | 255.00 | 220.66 |
| 8 | 040803005001 | 电缆终端头 1. 工艺形式:户外冷缩式 2. 规格:3*50 铜芯电缆 | 个 | 4.00 | 1974.84 |
| 9 | 040803005002 | 电缆终端头 1. 工艺形式:户内冷缩式 2. 规格:3*50 铜芯电缆 | 个 | 4.00 | 1869.09 |
| 10 | 040803005003 | 电缆终端头 1. 工艺形式:冷缩式 2. 规格:3*185 铜芯电缆 | 个 | 2.00 | 2203.27 |
| 11 | 040801017001 | 跌落式熔断器 1. 规格:HRW12-12/A, 跌落式(电业供) 2. 配套金具、横担支架及连接线安装及调试 | 组 | 4.00 | 516.41 |
| 12 | 040801018001 | 避雷器 1. 名称:杆上避雷器 2. 型号:HY5WS-17/50 3. 工作内容:杆上避雷器及护套安装, 避雷器配套金具、横担支架及连接线安装及调试 | 组 | 4.00 | 820.32 |
| 13 | 040802003001 | 导线架设 1. 导线材质:绝缘导线 2. 导线规格、型号:JKYJ-10-1*50 3. 敷设部位、线制:跳线, 含端子, 并沟线夹等附件 | km | 0.036 | 73054.93 |
| 14 | 040802002001 | 横担组装 1. 名称:双横担 2. 规格:详设计 3. 双头丝、附件等安装 4. 绝缘子安装, 规格数量详设计 | 组 | 4.00 | 612.20 |
| 15 | 040802002002 | 横担组装 1. 名称:单横担 2. 规格:详设计 3. 抱箍、附件等安装 4. 绝缘子安装, 规格数量详设计 | 组 | 4.00 | 545.07 |
| 16 | 04B003 | 高压警示带敷设 1、敷设方式:埋地 2、按图纸设计 | 米 | 175.00 | 5.18 |
| 17 | 04B004 | 标志桩安装 1、按图纸设计 | 个 | 9.00 | 72.57 |
| 18 | 04B005 | 驱鸟器 1、按图纸设计 | 个 | 4.00 | 50.00 |

| | | | | | |
|----|--------------|---|----------------|--------|-----------|
| 19 | 040806001001 | 接地极 1. 名称:镀锌角钢 L63*6*2500 2. 土质:综合考虑 | 根 | 20.00 | 174.49 |
| 20 | 040806002001 | 接地母线 1. 名称:镀锌扁钢—50*5 2. 敷设方式:沿杆明敷 | m | 265.00 | 32.98 |
| 21 | 040806002002 | 接地母线 1. 名称:镀锌圆钢 ϕ 12 2. 敷设方式:埋地明敷 | m | 200.00 | 44.05 |
| | | 省道 303 路灯箱变工程 | | | |
| 22 | 040801003002 | 组合型成套箱式变电站 1. 规格: 100KVA 2. 箱变运输安装及调试 3. 含保护工具:绝缘手套、绝缘靴、令克杆、接地线、高压验电器等 4. 箱变低压侧预留路灯控制箱位置,箱箱内设备不包含在本清单内 5. 包含高压线路及箱变安装的设计费 6. 其他按设计要求 7. 围栏安装 | 台 | 4.00 | 105282.84 |
| 23 | 04B006 | 箱式变压器基础制作 1. 按图纸设计施工 2. 含挖填运土方 3. 预制基础搬运吊装及防水开堵洞等 | 座 | 4.00 | 21509.88 |
| 24 | 04B007 | 高压电缆直线井 1. 材质: 预制电缆井 1.5*1.5m 2. 尺寸: 按图纸设计 3. 成品树脂盖板 4. 其它要求详见图纸,含挖填运土石方、垫层、吊装、运输及防水处理开堵洞等 | 座 | 1.00 | 8871.14 |
| 25 | 04B008 | 高压电缆转角井 1. 材质: 预制电缆井 2*2m 2. 尺寸: 按图纸设计 3. 成品树脂井盖安装 4. 其它要求详见图纸,含挖填运土石方、垫层、吊装、运输及防水处理开堵洞等 | 座 | 3.00 | 11839.57 |
| 26 | 040101002002 | 电缆沟土方挖填运 1. 土壤类别:综合考虑 2. 挖土深度:综合考虑 3. 挖土方式:人机配合 | m ³ | 198.00 | 30.00 |

| | | | | | |
|----|--------------|---|----|--------|----------|
| 27 | 040803002003 | 电缆保护管 1. 材质:CPVC 管 2. 规格:DN175 3. 壁厚: $\geq 8\text{mm}$ 4. 配置形式及部位: 埋地敷设 | m | 414.00 | 101.78 |
| 28 | 040803002004 | 电缆保护管 1. 材质:热浸塑钢管 2. 规格:DN160*3m 3. 壁厚: $\geq 7\text{mm}$ 4. 配置形式及部位: 杆上 5. 电缆抱箍安装, 每棵电杆至少 4 套 | 根 | 4.00 | 1164.68 |
| 29 | 040803001002 | 高压铜芯电缆敷设 1. 规格、型号:ZC-YJV22-8.7/15-3*50 2. 敷设方式:穿管敷设 | m | 485.00 | 220.66 |
| 30 | 040803005004 | 电缆终端头 1. 工艺形式:户外冷缩式 2. 规格:3*50 铜芯电缆 | 个 | 4.00 | 1974.84 |
| 31 | 040803005005 | 电缆终端头 1. 工艺形式:户内冷缩式 2. 规格:3*50 铜芯电缆 | 个 | 4.00 | 1869.09 |
| 32 | 040801017002 | 跌落式熔断器 1. 规格: HRW12-12/A, 跌落式 (电业供) 2. 配套金具、横担支架及连接线安装及调试 | 组 | 4.00 | 516.41 |
| 33 | 040801018002 | 避雷器 1. 名称: 杆上避雷器 2. 型号: HY5WS-17/50 3. 工作内容: 杆上避雷器及护套安装, 避雷器配套金具、横担支架及连接线安装及调试 | 组 | 5.00 | 820.32 |
| 34 | 040802003002 | 导线架设 1. 导线材质:绝缘导线 2. 导线规格、型号:JKYJ-10-1*50 3. 敷设部位、线制:跳线, 含端子, 并沟线夹等附件 | km | 0.051 | 73054.93 |
| 35 | 040802003003 | 导线架设 1. 导线材质:绝缘导线 2. 导线规格、型号:JKLGYJ-10-1*95 3. 敷设部位、线制:架空, 含金具、端子等附件 | km | 3.195 | 20881.21 |

| | | | | | |
|----|--------------|---|---|--------|---------|
| 36 | 04B009 | 高压警示带敷设 1、敷设方式：埋地 2、按图纸设计 | 米 | 405.00 | 5.18 |
| 37 | 04B010 | 标志桩安装 1、按图纸设计 | 个 | 22.00 | 72.57 |
| 38 | 04B011 | 驱鸟器 1、按图纸设计 | 个 | 40.00 | 50.00 |
| 39 | 040802001001 | 电杆组立 1. 材质:水泥杆 2. 规格:190*15 米 3. 挖基坑、回填乱石、底盘安装等 | 根 | 18.00 | 4794.27 |
| 40 | 040802001002 | 电杆组立 1. 材质:水泥杆 2. 规格:190*12 米 3. 挖基坑、回填乱石、底盘安装等 | 根 | 2.00 | 3897.21 |
| 41 | 04B012 | 拉线 1. 材质:按图纸设计 2. 规格:按图纸设计 3. 形式:水泥杆转角杆或终端杆 4. 包含安装配件 | 组 | 3.00 | 384.81 |
| 42 | 040802002003 | 横担组装 1. 名称:双横担 2. 规格:详设计 3. 双头丝、附件等安装 4. 绝缘子安装, 规格数量详设计 | 组 | 10.00 | 612.20 |
| 43 | 040802002004 | 横担组装 1. 名称:单横担 2. 规格:详设计 3. 抱箍、附件等安装 4. 绝缘子安装, 规格数量详设计 | 组 | 17.00 | 545.07 |
| 44 | 040806001002 | 接地极 1. 名称:镀锌角钢 L63*6*2500 2. 土质:综合考虑 | 根 | 8.00 | 174.49 |
| 45 | 040806002003 | 接地母线 1. 名称:镀锌扁钢—50*5 2. 敷设方式:沿杆明敷 | m | 448.00 | 32.98 |
| 46 | 040806002004 | 接地母线 1. 名称:镀锌圆钢 ϕ 12 2. 敷设方式:埋地明敷 | m | 340.00 | 44.05 |

暂列金额明细表

| 序号 | 项目名称 | 计量单位 | 暂定金额(元) | 备注 |
|----|-------|------|-----------|----|
| 1 | 不可预见费 | 项 | 100000.00 | |

标段三： 户沙线、305 石泽线路灯安装工程

分部分项工程和单价措施项目清单与计价表

| 序号 | 项目编码 | 项目名称 项目特征 | 计量 单位 | 工程量 | 招标控制单价 |
|----|--------------|--|----------|--------|-----------|
| | | 省道 305 石泽线路灯安装工程 | | | |
| | | 路灯安装 | | | |
| 1 | 040805001001 | 12 米单臂悬挑路灯安装 1. 材质:灯杆参数详见设计及招标文件 2. 规格:12 米 3. 灯杆高度: 总高 12 米 4. 路灯安装包括断路器等 5. 干包式电缆中间头制作 6. 灯杆内穿线 RVV-3*2.5 | 套 | 177.00 | 2500.00 |
| 2 | 040303002001 | 路灯基础制作 1. 混凝土强度等级:C25 商砼 2. 尺寸: 1 米*1 米*1.2 米 3. 预埋件按图纸设计 4. 含模板、运输、养护、场地平整、基坑开挖、土方现场放平、垫层等全部工作内容 5. 含路灯基础内暗敷的 PE50 管预埋 | 基 | 177.00 | 1378.7065 |

| | | | | | |
|----|--------------|--|---|----------|----------|
| 3 | 040806001001 | <p>接地极</p> <p>1. 名称:接地极</p> <p>2. 材质:镀锌扁钢-40*4 按 1 米考虑+镀锌角钢 50*5*2500mm 一根</p> <p>3. 土质:综合考虑</p> <p>4. 基础接地形式:线路分支末端及中间适当位置处做重复接地形成联网</p> | 处 | 32.00 | 169.841 |
| 4 | 040804001001 | <p>电缆保护及保护管敷设</p> <p>1. 材质:PE 管</p> <p>2. 规格:DN50</p> <p>3. 壁厚: $\geq 4\text{mm}$</p> <p>4. 配置形式及部位: 埋地敷设</p> <p>5. 含土方挖填运</p> | m | 11345.00 | 25.65 |
| 5 | 040804001002 | <p>电缆保护及保护管敷设</p> <p>1. 材质:PE 管</p> <p>2. 规格:DN75</p> <p>3. 壁厚: $\geq 4\text{mm}$</p> <p>4. 配置形式及部位: 埋地敷设</p> <p>5. 含土方挖填运</p> <p>6. 部位:过路口</p> | m | 20.00 | 36.233 |
| 6 | 040804001003 | <p>钢管敷设</p> <p>1. 材质:镀锌钢管</p> <p>2. 规格:SC ϕ 80, 含支架</p> <p>3. 配置形式及部位:明敷设</p> <p>4. 部位:过桥段</p> | m | 192.00 | 93.10 |
| 7 | 040305004001 | <p>电缆检查井</p> <p>1. 材质尺寸: 内径 1220*920</p> <p>2. 成品绿色树脂盖板</p> <p>4. 其它要求详见图纸, 含挖土石方</p> | 座 | 4.00 | 2956.286 |
| 8 | 040305004002 | <p>电缆井设置</p> <p>1. 材质:砖砌</p> <p>2. 规格:内径 ϕ 700, 240mm 砖砌井, 改用绿色树脂井盖</p> <p>3. 混凝土、砂浆强度等级:C20, M7.5 水泥砂浆</p> <p>4. 详见图纸</p> | 座 | 8.00 | 1312.691 |
| 9 | 040803001001 | <p>铜芯电缆敷设</p> <p>1. 规格、型号:YJV-5*16</p> <p>2. 敷设方式:穿管、埋地, 综合考虑</p> | m | 13384.00 | 79.6195 |
| 10 | 04B001 | <p>过路顶管</p> <p>1. 规格型号: PE75</p> | 米 | 906.00 | 171.00 |
| 11 | 04B002 | <p>过路顶管</p> <p>1. 规格型号: PE100</p> | 米 | 42.00 | 199.50 |

| | | | | | |
|----|--------------|--|----------------|---------|----------|
| 12 | 040803001002 | 铜芯电缆敷设 1. 规格、型号:铠装 YJV22-5*16 2. 敷设方式:穿管、埋地, 综合考虑 | m | 10.00 | 82.2985 |
| 13 | 040803005001 | 电缆终端头制作 1. 工艺形式:干包式 2. 规格:5*16 铜芯电缆 | 个 | 16.00 | 125.0865 |
| 14 | 041001007001 | 恢复乱石墙 1. 厚度: 综合考虑 2. 按原有墙体砌筑 3. 垃圾外运运距综合考虑 4. 按实际发生工程量进行结算 5. 以原石砌筑为主 | m ³ | 8.40 | 285.00 |
| 15 | 04B003 | 恢复草皮 1. 新购草皮按成品计算 2. 宽度按 40cm | m ² | 800.00 | 19.00 |
| 16 | 04B004 | 挖草皮 | 米 | 2000.00 | 1.3965 |
| 17 | 041001008001 | 破除恢复泄水斗 1、拆除原有泄水斗 2、C25 砼恢复泄水斗 3、尺寸按设计 | m | 1000.00 | 42.75 |
| 18 | 041001008002 | 拆除砼路面 1. 厚度: 综合考虑 2. 拆除方式综合考虑 3. 垃圾外运运距综合考虑 4. 按实际发生工程量进行结算 5. 含切割路面 | m ³ | 100.00 | 28.50 |
| 19 | 041001007002 | 拆除乱石墙 1. 厚度: 综合考虑 2. 拆除方式综合考虑 3. 垃圾外运运距综合考虑 4. 按实际发生工程量进行结算 | m ³ | 8.40 | 28.50 |
| 20 | 040203007001 | 水泥混凝土 路面 1. 混凝土强度等级:C30 2. 厚度:200mm 3. 恢复原拆除砼路口 | m ² | 140.00 | 108.30 |
| | | 户沙线路灯安装工程 | | | |
| | | 路灯安装 | | | |

| | | | | | |
|----|--------------|---|---|----------|---------|
| 21 | 040805001002 | <p>12米单臂悬挑路灯安装</p> <p>1. 材质:灯杆参数详见设计及招标文件</p> <p>2. 规格:12米</p> <p>3. 灯杆高度:总高12米</p> <p>4. 路灯安装包括断路器等</p> <p>5. 干包式电缆中间头制作</p> <p>6. 灯杆内穿线RVV-3*2.5</p> | 套 | 383.00 | 2500.00 |
| 22 | 040303002002 | <p>路灯基础制作</p> <p>1. 混凝土强度等级:C25 商砼</p> <p>2. 尺寸:1米*1米*1.2米</p> <p>3. 预埋件按图纸设计</p> <p>4. 含模板、运输、养护、场地平整、基坑开挖、土方现场放平、垫层等全部工作内容</p> <p>5. 含路灯基础内暗敷的PE50管预埋</p> | 基 | 383.00 | 1378.71 |
| 23 | 040806001002 | <p>接地极</p> <p>1. 名称:接地极</p> <p>2. 材质:镀锌扁钢-40*4按1米考虑+镀锌角钢50*5*2500mm一根</p> <p>3. 土质:综合考虑</p> <p>4. 基础接地形式:线路分支末端及中间适当位置处做重复接地形成联网</p> | 处 | 72.00 | 169.84 |
| 24 | 040804001004 | <p>电缆保护及保护管敷设</p> <p>1. 材质:PE管</p> <p>2. 规格:DN50</p> <p>3. 壁厚:≥4mm</p> <p>4. 配置形式及部位:埋地敷设</p> <p>5. 含土方挖填运</p> | m | 15000.00 | 25.65 |
| 25 | 040804001005 | <p>电缆保护及保护管敷设</p> <p>1. 材质:PE管</p> <p>2. 规格:DN75</p> <p>3. 壁厚:≥4mm</p> <p>4. 配置形式及部位:埋地敷设</p> <p>5. 含土方挖填运</p> <p>6. 部位:过路口</p> | m | 20.00 | 36.23 |
| 26 | 040804001006 | <p>钢管敷设</p> <p>1. 材质:镀锌钢管</p> <p>2. 规格:SCφ80,含支架</p> <p>3. 配置形式及部位:明敷设</p> <p>4. 部位:过桥段</p> | m | 230.00 | 93.1 |
| 27 | 040305004003 | <p>电缆检查井</p> <p>1. 材质尺寸:内径1220*920</p> <p>2. 成品绿色树脂盖板</p> | 座 | 9.00 | 2956.29 |

| | | | | | |
|----|--------------|---|----------------|--------------|---------|
| | | 4. 其它要求详见图纸, 含挖土石方 | | | |
| 28 | 040305004004 | 电缆井设置 1. 材质: 砖砌 2. 规格: 内径 ϕ 700, 240mm 砖砌井, 改用绿色树脂井盖 3. 混凝土、砂浆强度等级: C20, M7.5 水泥砂浆 4. 详见图纸 | 座 | 18.00 | 1312.69 |
| 29 | 040803001003 | 铜芯电缆敷设 1. 规格、型号: YJV-5*16 2. 敷设方式: 穿管、埋地, 综合考虑 | m | 18231.0 0 | 79.62 |
| 30 | 04B005 | 过路顶管 1. 规格型号: PE75 | 米 | 1070.00 | 171. |
| 31 | 041001007003 | 恢复乱石墙 1. 厚度: 综合考虑 2. 按原有墙体砌筑 3. 垃圾外运运距综合考虑 4. 按实际发生工程量进行结算 5. 以原石砌筑为主 | m ³ | 1.00 | 285. |
| 32 | 040803005002 | 电缆终端头制作 1. 工艺形式: 干包式 2. 规格: 5*16 铜芯电缆 | 个 | 36.00 | 125.09 |
| 33 | 04B006 | 挖草皮 | 米 | 10.00 | 3.82 |
| 34 | 04B007 | 恢复草皮 1. 新购草皮按成品计算 2. 宽度按 40cm | m ² | 4.00 | 19. |
| 35 | 04B008 | 起挖灌木 | 米 | 2000.00 | 14.25 |
| 36 | 04B009 | 栽种灌木 | 米 | 2000.00 | 14.25 |
| 37 | 041001008003 | 破除恢复泄水斗 1、拆除原有泄水斗 2、C25 砼恢复泄水斗 3、尺寸按设计 | m | 950.00 | 42.75 |
| 38 | 041001008004 | 拆除砼路面 1. 厚度: 综合考虑 2. 拆除方式综合考虑 3. 垃圾外运运距综合考虑 4. 按实际发生工程量进行结算 5. 含切割路面 | m ³ | 110.00 | 28.5 |
| 39 | 041001007004 | 拆除乱石墙 1. 厚度: 综合考虑 2. 拆除方式综合考虑 3. 垃圾外运运距综合考虑 | m ³ | 1.00 | 28.5 |

| | | | | | |
|----|--------------|---|----|-------|-------|
| | | 4. 按实际发生工程量进行结算 | | | |
| 40 | 040203007002 | 水泥混凝土路面 1. 混凝土强度等级:C30 2. 厚度:200mm 3. 恢复原拆除砼路口 | m2 | 90.00 | 108.3 |

暂列金额明细表

| 序号 | 项目名称 | 计量单位 | 暂列金额 | 备注 |
|----|------|------|-----------|----|
| | 路灯安装 | | | |
| 1 | 暂列金额 | 项 | 233703.69 | |
| | 路灯安装 | | | |
| 1 | 暂列金额 | 项 | 370483.42 | |

标段四： 省道 303、隆高线路灯安装工程

分部分项工程和单价措施项目清单与计价表

| 序号 | 项目编码 | 项目名称 项目特征 | 计量 单位 | 工程量 | 招标控制单价 |
|----|--------------|---|----------|--------|---------|
| | | 隆高线路灯安装工程 | | | |
| | | 路灯安装 | | | |
| 1 | 040805001001 | 12 米单臂悬挑路灯安装 1. 材质:灯杆参数详见设计及招标文件 2. 规格:12 米 3. 灯杆高度: 总高 12 米 4. 路灯安装包括断路器等 5. 干包式、热缩式电缆中间头制作 6. 灯杆内穿线 RVV-3*2.5 | 套 | 250.00 | 2500.00 |

| | | | | | |
|---|--------------|--|---|---------|-----------|
| 2 | 040303002001 | <p>路灯基础制作</p> <p>1. 名称: 地螺丝</p> <p>2. 土层(岩层)综合考虑, 需要预先凿孔; 所有地螺丝采用大型设备安装, 安装旋入扭矩不小于18000NM</p> <p>3. 地螺丝顶部 C25 砼保护, 尺寸: 500*800*800mm</p> <p>4. 详见设计图纸</p> | 基 | 150.00 | 1900.00 |
| 3 | 040303002002 | <p>路灯基础制作</p> <p>1. 混凝土强度等级:C25 商砼</p> <p>2. 尺寸: 1米*1米*1.2米</p> <p>3. 预埋件按图纸设计</p> <p>4. 含模板、运输、养护、场地平整、基坑开挖、土方现场放平、垫层等全部工作内容</p> <p>5. 含路灯基础内暗敷的 PE50 管预埋</p> | 基 | 100.00 | 1378.7065 |
| 4 | 040806001001 | <p>接地极</p> <p>1. 名称: 接地极</p> <p>2. 材质: 镀锌扁钢-40*4 按1米考虑+镀锌角钢 50*5*2500mm 一根</p> <p>3. 土质: 综合考虑</p> <p>4. 基础接地形式: 线路分支末端及中间适当位置处做重复接地形成联网</p> | 处 | 48.00 | 169.841 |
| 5 | 040804001001 | <p>电缆保护及保护管敷设</p> <p>1. 材质: PE 管</p> <p>2. 规格: DN50</p> <p>3. 壁厚: $\geq 4\text{mm}$</p> <p>4. 配置形式及部位: 埋地敷设</p> <p>5. 含土方挖填运</p> | m | 8245.00 | 25.65 |
| 6 | 040804001002 | <p>电缆保护及保护管敷设</p> <p>1. 材质: PE 管</p> <p>2. 规格: DN75</p> <p>3. 壁厚: $\geq 4\text{mm}$</p> <p>4. 配置形式及部位: 埋地敷设</p> <p>5. 含土方挖填运</p> <p>6. 部位: 过路口</p> | m | 20.00 | 36.233 |

| | | | | | |
|----|--------------|--|----------------|----------|----------|
| 7 | 040804001003 | <p>钢管敷设</p> <p>1. 材质:镀锌钢管</p> <p>2. 规格:SC ϕ 80, 含支架</p> <p>3. 配置形式及部位:明敷设</p> <p>4. 部位:过桥段</p> | m | 21.00 | 93.10 |
| 8 | 040305004001 | <p>电缆检查井</p> <p>1. 材质尺寸: 内径 1220*920</p> <p>2. 成品绿色树脂盖板</p> <p>4. 其它要求详见图纸, 含挖土石方</p> | 座 | 6.00 | 2956.286 |
| 9 | 040305004002 | <p>电缆井设置</p> <p>1. 材质:砖砌</p> <p>2. 规格:内径 ϕ 700, 240mm 砖砌井, 改用绿色树脂井盖</p> <p>3. 混凝土、砂浆强度等级:C20, M7.5 水泥砂浆</p> <p>4. 详见图纸</p> | 座 | 12.00 | 1312.691 |
| 10 | 040803001001 | <p>铜芯电缆敷设</p> <p>1. 规格、型号:YJV-5*16</p> <p>2. 敷设方式:穿管、埋地, 综合考虑</p> | m | 10801.00 | 79.6195 |
| 11 | 040803001002 | <p>铜芯电缆敷设</p> <p>1. 规格、型号:铠装 YJV22-5*16</p> <p>2. 敷设方式:穿管、埋地, 综合考虑</p> | m | 10.00 | 82.2985 |
| 12 | 04B001 | <p>过路顶管</p> <p>1. 规格型号: PE75</p> | 米 | 948.00 | 171.00 |
| 13 | 040203007001 | <p>水泥混凝土路面</p> <p>1. 混凝土强度等级:C30</p> <p>2. 厚度:200mm</p> <p>3. 恢复原拆除砼路口</p> | m ² | 210.00 | 108.30 |
| 14 | 040803005001 | <p>电缆终端头制作</p> <p>1. 工艺形式:干包式</p> <p>2. 规格:5*16 铜芯电缆</p> | 个 | 24.00 | 125.0865 |
| 15 | 04B002 | 挖草皮 | 米 | 10.00 | 3.819 |
| 16 | 04B003 | <p>恢复草皮</p> <p>1. 新购草皮按成品计算</p> <p>2. 宽度按 40cm</p> | m ² | 4.00 | 19.00 |
| 17 | 04B004 | 起挖灌木 | 米 | 1000.00 | 14.25 |
| 18 | 04B005 | 栽种灌木 | 米 | 1000.00 | 14.25 |
| 19 | 041001008001 | <p>破除恢复泄水斗</p> <p>1、拆除原有泄水斗</p> <p>2、C25 砼恢复泄水斗</p> | m | 900.00 | 42.75 |

| | | | | | |
|----|--------------|---|----|--------|---------|
| | | 3、尺寸按设计 | | | |
| 20 | 041001008002 | 拆除砼路面 1. 厚度: 综合考虑 2. 拆除方式综合考虑 3. 垃圾外运运距综合考虑 4. 按实际发生工程量进行结算 5. 含切割路面 | m3 | 260.00 | 28.50 |
| 21 | 041001007001 | 拆除乱石墙 1. 厚度: 综合考虑 2. 拆除方式综合考虑 3. 垃圾外运运距综合考虑 4. 按实际发生工程量进行结算 | m3 | 2.40 | 28.50 |
| 22 | 041001007002 | 恢复乱石墙 1. 厚度: 综合考虑 2. 按原有墙体砌筑 3. 垃圾外运运距综合考虑 4. 按实际发生工程量进行结算 5. 以原石砌筑为主 | m3 | 2.40 | 285.00 |
| | | 省道 303 路灯安装工程 | | | |
| | | 路灯安装 | | | |
| 23 | 040805001002 | 12 米单臂悬挑路灯安装 1. 材质: 灯杆参数详见设计及招标文件 2. 规格: 12 米 3. 灯杆高度: 总高 12 米 4. 路灯安装包括断路器 etc 5. 干包式电缆中间头制作 6. 灯杆内穿线 RVV-3*2.5 | 套 | 254.00 | 2500.00 |
| 24 | 040303002003 | 路灯基础制作 1. 混凝土强度等级: C25 商砼 2. 尺寸: 1 米*1 米*1.2 米 3. 预埋件按图纸设计 4. 含模板、运输、养护、场地平整、基坑开挖、土方现场放平、垫层等全部工作内容 5. 含路灯基础内暗敷的 PE50 管预埋 | 基 | 254.00 | 1378.71 |
| 25 | 040806001002 | 接地极 1. 名称: 接地极 2. 材质: 镀锌扁钢-40*4 按 1 米考虑 + 镀锌角钢 50*5*2500mm 一根 3. 土质: 综合考虑 | 处 | 56.00 | 169.84 |

| | | | | | |
|----|--------------|--|---|----------|---------|
| | | 4. 基础接地形式:线路分支末端及中间适当位置处做重复接地形成联网 | | | |
| 26 | 040804001004 | 电缆保护及保护管敷设 1. 材质:PE 管 2. 规格:DN50 3. 壁厚: $\geq 4\text{mm}$ 4. 配置形式及部位: 埋地敷设 5. 含土方挖填运 | m | 9238.00 | 25.65 |
| 27 | 040804001005 | 电缆保护及保护管敷设 1. 材质:PE 管 2. 规格:DN75 3. 壁厚: $\geq 4\text{mm}$ 4. 配置形式及部位: 埋地敷设 5. 含土方挖填运 6. 部位:过路口 | m | 20.00 | 36.23 |
| 28 | 040804001006 | 钢管敷设 1. 材质:镀锌钢管 2. 规格:SC ϕ 80, 含支架 3. 配置形式及部位:明敷设 4. 部位:过桥段 | m | 58.00 | 93.1 |
| 29 | 040305004003 | 电缆检查井 1. 材质尺寸: 内径 1220*920 2. 成品绿色树脂盖板 4. 其它要求详见图纸, 含挖土石方 | 座 | 7.00 | 2956.29 |
| 30 | 040305004004 | 电缆井设置 1. 材质:砖砌 2. 规格:内径 ϕ 700, 240mm 砖砌井, 改用绿色树脂井盖 3. 混凝土、砂浆强度等级:C20, M7.5 水泥砂浆 4. 详见图纸 | 座 | 14.00 | 1312.69 |
| 31 | 040803001003 | 铜芯电缆敷设 1. 规格、型号:YJV-5*16 2. 敷设方式:穿管、埋地, 综合考虑 | m | 11686.00 | 79.62 |
| 32 | 040803001004 | 铜芯电缆敷设 1. 规格、型号:铠装 YJV22-5*16 2. 敷设方式:穿管、埋地, 综合考虑 | m | 10.00 | 82.3 |
| 33 | 04B006 | 过路顶管 1. 规格型号: PE75 | 米 | 749.00 | 171. |

| | | | | | |
|----|--------------|--|----|---------|--------|
| 34 | 040803005002 | 电缆终端头制作 1. 工艺形式:干包式 2. 规格:5*16 铜芯电缆 | 个 | 28.00 | 125.09 |
| 35 | 04B007 | 挖草皮 | 米 | 8000.00 | 3.82 |
| 36 | 04B008 | 恢复草皮 1. 新购草皮按成品计算 2. 宽度按 40cm | m2 | 3200.00 | 19. |
| 37 | 041001008003 | 破除恢复泄水斗 1、拆除原有泄水斗 2、C25 砼恢复泄水斗 3、尺寸按设计 | m | 1500.00 | 42.75 |
| 38 | 041001008004 | 拆除砼路面 1. 厚度: 综合考虑 2. 拆除方式综合考虑 3. 垃圾外运运距综合考虑 4. 按实际发生工程量进行结算 5. 含切割路面 | m3 | 128.00 | 28.5 |
| 39 | 041001007003 | 拆除乱石墙 1. 厚度: 综合考虑 2. 拆除方式综合考虑 3. 垃圾外运运距综合考虑 4. 按实际发生工程量进行结算 | m3 | 8.40 | 28.5 |
| 40 | 041001007004 | 恢复乱石墙 1. 厚度: 综合考虑 2. 按原有墙体砌筑 3. 垃圾外运运距综合考虑 4. 按实际发生工程量进行结算 5. 以原石砌筑为主 | m3 | 8.40 | 285. |
| 41 | 040203007002 | 水泥混凝土路面 1. 混凝土强度等级:C30 2. 厚度:200mm 3. 恢复原拆除砼路口 | m2 | 105.00 | 108.3 |

暂列金额明细表

| 序号 | 项目名称 | 计量单位 | 金额 | 备注 |
|----|------|------|-----------|----|
| | 路灯安装 | | | |
| 1 | 暂列金额 | 项 | 242757.49 | |
| | 路灯安装 | | | |
| 1 | 暂列金额 | 项 | 251282.11 | |

第六章 图 纸

无

第七章 技术标准和要求

一、现场条件、技术规范

1、工程建设地点现场条件：

1.1 现场自然条件：建筑道路通畅、场地平坦。震级按七级烈度设防。

1.2 现场施工条件：施工水电齐全，场地三通一平，无拆迁。

1.3 本工程采用的技术规范

施工及验收规范、标准执行国家现行规范、规程、标准。

二、技术标（须另附纸）

1、综合说明

2、施工组织设计，包括：

2.1 施工组织设计内容齐全，对工程整体有深刻认识，表述清晰完整，编制水平较高。施工总平面图布置设计合理。

2.2 施工方案和技术措施合理，对关键工序和关键部位施工具有针对性方案，措施得力、经济、安全、可行。

2.3 质量保证体系与措施。有完整的质量保证措施，先进可行。有针对本工程的通病治理措施。

2.4 安全文明措施。针对项目实际具有完整的措施和应急救援预案，措施齐全，预案可行。

2.5 环境保护措施安全得力，减少噪音、降低环境污染、地下管线及其他地上地下设施的保护加固措施等。

2.6 冬季、雨季施工方案。

2.7 施工进度计划和进度措施（包括以横道图或标明关键线路的网络进度计划、保障进度计划需要的主要施工机械设备、劳动力需求计划及保证措施、材料设备进场计划及其他保证措施等）。

2.8 资源配备计划。投入的劳动力、机械设备等计划合理，与进度计划呼应，满足施工需要。

2.9 项目管理机构人员配备齐全合理（采用暗标方式，不得涉及人员姓名、简历。公司名称等暴露投标人身份的内容）。

2.10 成品保护、工程保修制度、总包和分包配合、与发包、监理、设计的配合等。

2.11 建筑渣土的围挡设置、出入口管理、车辆运输、施工现场保护措施等；扬尘治理现场围挡和大门、现场道路和出入口、工程主体施工管理、施工机具管理、物料堆放、垃圾运送和堆放、施工废水排放措施等。

路灯灯杆说明

二、灯杆部分

1) 灯杆杆体为渐缩圆形锥杆，杆体截面各内角偏差不超过 ± 1.5 度，边长误差不超过 2mm。锥形灯杆采用 Q235 钢板经模压成形，灯杆制作采用大功率亚弧自动焊接而成，钢杆主体无横焊缝，纵焊缝致密美观，焊缝饱满，无裂缝。每 10m 杆体长度，其测量的直线度误差不超过 0.05%。灯杆插接接口处保证清理干净，无焊渣和毛刺。灯杆垂直高度为 12 米，灯臂长度 1.6 米，灯杆上口径 58mm，灯杆下口径 220mm，壁厚不小于 4.0mm，外观颜色：白色。灯杆法兰 400*400*20mm，孔距 300*300mm，法兰上均布四个孔，地螺丝应配备螺母及圆形加厚镀锌垫片。

2) 灯杆应采用热浸镀锌工艺进行防腐处理，锌层应均匀，表面色泽一致，镀锌层厚度 $\geq 85 \mu\text{m}$ ，厚度用镀锌层厚度检测仪 CM8829 检测，试验方法测量点应随意地均布于整个试品的锌层表面(试品的边缘和棱角部位除外)。

3) 法兰板周边光洁，无毛刺，外观美观空位准确。材质满足 GB8162-87、GB8163-87 标准规定，其具有良好的屈服强度等力学性能，保证灯杆的强度要求。配电保险检查门，保险门采用下合页式内六角螺丝防盗门。窗内设置断路器固定板，设外三角防盗锁，杆门必须做到平整光滑，与本杆平整误差不大于 $\pm 1\text{mm}$ 。底部法兰与灯杆间焊缝采用混合气体保护焊，以保证其能承受足够的受拉力，所有焊接工艺均以 GB3323 国家标准二级进行加工和验收。法兰与杆体间的焊缝经过超声波探伤或着色探伤试验，或磁粉探伤试验。表面探伤合格率为 95%以上，并符合 GB3323，GB11345，GBJ205 和 AWS D1.1 的标准规定。灯杆的设计寿命在 20 年以上。

4) 灯杆安装接地装置，灯杆所有紧固件采用热镀锌产品。

5) 技术参数：

(1) 镀锌层厚度 $\geq 85 \mu\text{m}$ 。

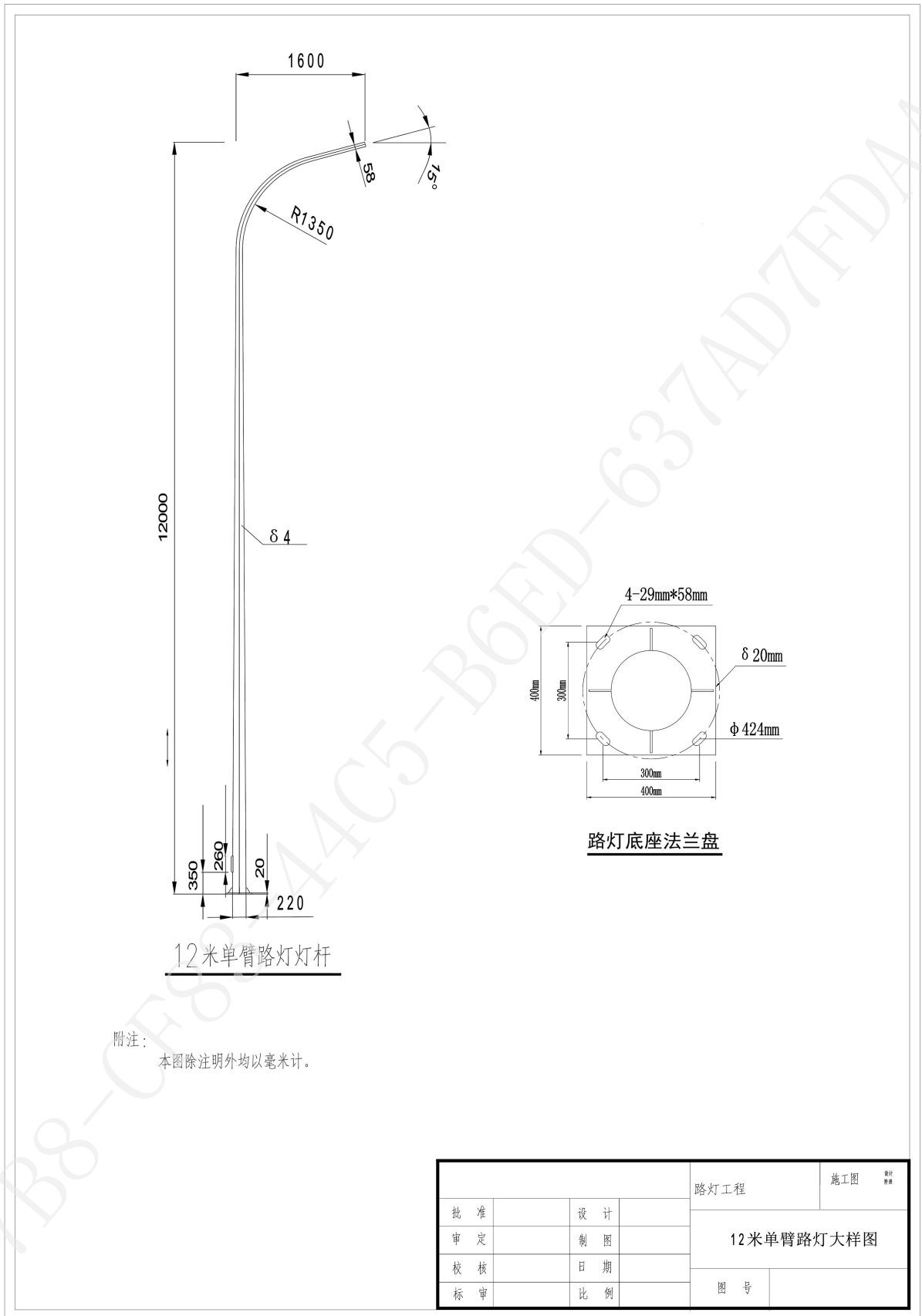
(2) 抗风速 $\geq 36.9\text{m/s}$ 。

(3) 使用寿命 ≥ 20 年。

(4) 喷塑厚度： $\geq 100 \mu\text{m}$ 。

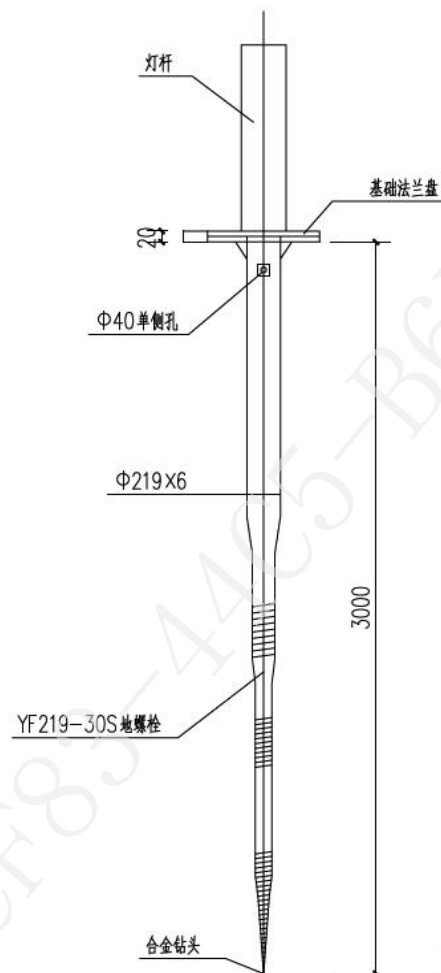
(5) 灯杆加工材料厚度都达到国标产品标准。

附：路 灯 技 术 图 纸



地螺丝

- 1) 地螺丝采用 Q355B 材料制作而成，要求外形美观，焊缝外圆滑平整，焊口均无缺陷；各棱边处倒钝，防划伤；地螺丝表面防腐处理，平均厚度 80um。
- 2) 地螺丝长度 3 米，直径 219mm，详见技术图纸



专用变压器技术标准和要求

1、技术标准

箱变各项技术指标完全满足下列国家颁布的有关标准：

| 编号 | 标准代码 | 标准名称 |
|----|------------------|----------------------|
| 1 | DL/T537-2002 | 高压/低压预装箱式变电站选用导则 |
| 2 | GB/T17467-1998 | 高压/低压预装式变电站 |
| 3 | GB 1094.1-1996 | 电力变压器 第1部分 总则 |
| 4 | GB 1094.2-1996 | 电力变压器 第2部分 温升 |
| 5 | GB 1094.3-85 | 电力变压器 第3部分 绝缘水平和绝缘试验 |
| 6 | GB 1094.5-85 | 电力变压器 第5部分 承受短路的能力 |
| 7 | GB 311.1-1997 | 高压输变电设备的绝缘配合 |
| 8 | GB/T16927.1~2-97 | 高电压试验技术 |
| 9 | GB/T 6451-1995 | 三相油浸式电力变压器技术参数和要求 |
| 10 | GB 4109-88 | 高压套管技术条件 |
| 11 | GB11022-89 | 高压开关设备通用技术条件 |
| 12 | GB763-90 | 交流高压电器在长期工作时的发热 |
| 13 | GB3804-90 | 3~63kV 交流高压负荷开关 |
| 14 | GB3906-91 | 3~35kV 交流金属封闭开关设备 |
| 15 | GB7251-87 | 低压成套开关设备 |
| 16 | GB/T5582-93 | 高压电力设备外绝缘污秽等级 |
| 17 | GB7328-87 | 电力变压器和电抗器的声级测定 |
| 18 | GB4208-93 | 外壳防护等级 (IP 代码) |

2、使用环境条件

| | | |
|----------------------------------|-------------|------------------------|
| 环境温度 | 最高气温 | +45℃ |
| | 最热月平均气温 | +30℃ |
| | 最高日平均气温 | +35℃ |
| | 最低气温 | -5℃ |
| | 最大日平均温差 | 25K |
| | 风压 | 不大于 700Pa |
| 空气湿度 | 月平均值 | ≤90% |
| | 日平均值 | ≤95% |
| 海拔高度 | ≤1000m | |
| 安装环境 | 安装起点的倾斜度<3° | |
| 耐震能力 | 地面水平加速度 | 低于 3.0m/s ² |
| | 地面垂直加速度 | 低于 1.5m/s ² |
| | 安全系数 | 1.67 以上 |
| 周围空气应无腐蚀性或可燃性气体、水蒸气等明显污染，并无剧烈振动。 | | |

3、系统运行条件

3.1 系统额定频率：50Hz

3.2 系统标称电压：12kV

4、设备的主要参数

4.1 型号及额定参数：

4.1.1 型式：预装式变电站

4.1.2 额定频率：50Hz

4.1.3 额定电压：

高压侧额定电压：10kV

低压侧额定电压：0.4kV

4.2 高压侧型式及额定参数：

4.2.1 型式：负荷开关（采用福建东方、厦门协成、贝司特或同档次的其他产品）详见图纸

4.2.2 主要参数

| 序号 | 名称 | | 单位 | 技术要求 |
|-----|------------------|-------|-------|---------|
| 1 | 额定电压 Un | | kV | 12 |
| 2 | 额定频率 | | Hz | 50 |
| 3 | 额定电流 | | A | 630 |
| 4 | 额定负荷开断电流 | | A | 630 |
| 5 | 额定短时耐受电流(有效值) | | kA | 20 (4S) |
| 6 | 额定短路持续时间 | | s | 4 |
| 7 | 额定峰值耐受电流 | | kA | 50 |
| 8 | 接地开关 2s 短时耐受电流 | | kA | 20 |
| 9 | 额定短路电流关合次数 | | 次 | ≥2 |
| 10 | 额定电流开断次数 | | 次 | ≥100 |
| 11 | 机械寿命 | 负荷开关 | 次 | ≥6000 |
| | | 接地开关 | 次 | ≥2000 |
| 12 | 额定绝缘水平 | | 单位 | 技术参数 |
| | 1min 工频耐受电压(有效值) | 断口间 | kV | 48 |
| | | 相 间 | kV | 42 |
| | | 相对地 | kV | 42 |
| | 雷电冲击耐受电压(峰值) | 断口间 | kV | 85 |
| | | 相 间 | kV | 75 |
| 相对地 | | kV | 75 | |
| 13 | 弹簧操作机构 | | | 手动 |
| 14 | 柜内设备外绝缘爬电比距 | 瓷质 | mm/kV | 不小于 18 |
| | | 有机绝缘子 | | 不小于 20 |

4.3 变压器型号及额定参数:

4.3.1 型号: S11-M-160KVA

10±2×2.5%/0.4KV

Ud%=4.0

D, yn11

4.3.2 变压器参考厂家：威海盛源、山东达驰、济南清河、山东博泰或同档次的其他产品。

4.3.3 绝缘水平：

预装式变电站中变压器的绝缘水平符合下表规定。

| 序号 | 项 目 | 单 位 | 参 数 |
|----|----------------------|-----|--------|
| 1 | 电压组合 | kV | 10/0.4 |
| 2 | 额定频率 | Hz | 50 |
| 3 | 1min 工频耐受电压，相间、对地及断口 | kV | 35 |
| 4 | 雷电冲击耐受电压 | kV | 75 |

4.4 低压侧型式及额定参数：

4.4.1 进线框架固定式断路器参考厂家：上海人民、正泰电器、常熟开关、杭申电气或同档次的其他产品。（具体型号参考图纸）

4.4.2 馈线塑壳断路器参考厂家：上海人民、正泰电器、常熟开关、杭申电气或同档次的其他产品。（具体型号参考图纸）

4.4.3 智能电容器参考品牌：江苏现代、杭州得诚、恒一电气、指明电器或同档次的其他产品。

4.4.4 额定电压：400V。

4.4.5 主回路额定电流：按照图纸。

4.4.6 馈出回路：详见图纸。

4.4.7 补偿容量：按变压器总容量的 30%进行补偿。

4.5 外箱体型式及额定参数：

4.5.1 噪声水平不大于：50dB。

(注：预装式变电站的噪声水平应为相应变压器的允许噪声水平)。

4.5.2 外壳防护等级：不低于 IP33。

油箱可承受 50kPa 试验正压力 5min 而不发生永久变形。

4.5.3 计量方式：高供低计。

5、性能

5.1 预装式变电站寿命：不少于 20 年。

5.2 温升限值：

变压器的温升限值符合 GB1094.2 规定；

高压电器设备的温升限值符合 GB763 规定；

低压电器设备的温升限值符合 GB7251 规定。

5.3 允许偏差：

预装式变电站中变压器满足国家标准 GB1094.1 对偏差的要求。

5.4 负载能力：

变压器满足 GB/T15164 油浸式电力变压器负载导则规定的过负载能力。

5.5 变压器绕组电阻的不平衡率：

相间不大于 4%，线间不大于 2%。

5.6 预装式变电站的噪声水平：

当预装式变电站的变压器满负荷连续运行，在箱体高度的 1/2 处测得的最大噪声水平小于 50dB。

5.7 预装式变电站承受短路的能力：

5.7.1 预装式变电站承受短路的耐热能力：

预装式变电站内变压器运行在任一分接位置上，能持续承受 2s 时间的外部短路耐热能力的电流，并且其绕组温度不超过 250℃。

5.7.2 预装式变电站承受短路的动稳定能力：

预装式变电站内变压器运行在任一分接位置上，能承受国家标准所规定的短路试验电流而不损坏或位移。

6、一般要求

6.1 结构要求：

预装式变电站能方便、安全地进行运行监视和维护工作，并具有良好的系列性和通用性。总体外观和色彩与环境相协调。采用负荷开关、熔断器等高压器件与变压器分箱的结构，防止高压负荷开关和熔断器操作所产生的游离碳影响变压器，满足低压方案和 30%主变容量无功补偿方案。

6.2 箱体：

6.2.1 箱体内分高压间隔、低压间隔和变压器间隔，并布置“目”字形。

6.2.2 箱变底框采用 12#槽钢，立柱、门框采用 2mm 镀锌板，门、侧板、隔板采用 1.5mm 电镀锌板，底板采用 1.5~2mm 镀锌板。

6.2.3 箱变壳体所有零部件，均采用数控冲压或激光切割设备制作。底框、接地件采用焊接方式。焊接部位堆满焊，焊接牢固，焊后打磨、防腐、喷漆或喷涂处理。骨架与顶盖、底座均采用螺栓连接或铆接方式组装，均采用不锈钢螺栓和铆钉，各连接部位达到较高的机械强度要求。

6.2.4 箱变壳体具有良好的接地，接地桩采用 M12 的螺母接地，焊接牢固。

6.2.5 箱变门锁及铰链开启、关闭灵活，箱门固定器安装后保证门开启角度 $\geq 90^\circ$ ；同时保证配电柜门开启不受影响。低压侧路灯控制设备需从外侧单独开门。

6.2.6 壳体表面涂覆要求：

(1) 底框采用防腐，喷漆处理，表面为黑色醇酸漆。

(2) 壳体表面采用室外塑粉静电喷涂。顶盖、立柱及门框为国网绿，门及侧板为微机灰。表面附着力强，不易脱落，不褪色，具有较高的防腐能力。外观美观、大方。

6.2.7 壳体计量箱箱体尺寸 $650 \times 600 \times 180\text{mm}$ (长 \times 宽 \times 高),保证箱体内部净数 $\geq 130\text{mm}$,安装接缝部位做防水处理,后板开孔依据招标人提供的图纸制作。

6.2.8 壳体通风系统保证通风流畅,并具有防小动物等安全防护措施或装置。

6.2.9 顶盖采用阻燃隔热材料,做好保温处理,避免因外部温度而引起壳体内温度升高。

6.3 高压配电装置:

6.3.1 高压主回路方案:终端型单电源供电。

6.3.2 变压器回路保护方式:熔丝保护。

6.3.3 高压间隔内所有电器元件安装位置便于导线连接、操作和维修,其连线有明显的相别标记。

6.3.4 高压间隔内标出主回路线路图,同时注明操作程序和注意事项。

6.3.5 开关柜具备完善的五防联锁功能(机械联锁)。

6.3.6 电缆接头至电缆引入处(孔或固定箍)最大距离 $\geq 650\text{mm}$,复合绝缘距离大于 30mm ,柜内套管、支持绝缘件采用阻燃材料,其爬电比距大于 2.0cm/kV 。

6.3.7 母线系统:采用铜母线(T2),接合处有防止电场集中和局部放电的措施。开关柜整个长度延伸方向有专用接地汇流母线,母线采用铜质,其电流密度在规定的接地故障时,不超过 200A/mm^2 ,截面不小于 100mm^2 ,能承受的峰值和短时耐受电流不低于额定值的 87% 。

6.3.8 采用具有验电和二次核相功能的带电指示器。

6.3.9 开关柜铭牌标识清晰。内部安装的高压电器组件,如:FN11 负荷开关、互感器、避雷器等,均具有耐久而清晰的铭牌,铭牌安装在运行或检修时易于观察的位置。

6.4 低压配电装置:

6.4.1 低压主回路方案:

主回路设计量/测量装置,安装计量/测量表记,低压总出口(0.5S/0.5级)CT变比详见图纸。

6.4.2 低压电器设备连线截面的选择和连接方式满足载流量和短时耐受电流的要求。固定方式满足峰值耐受电流的要求。连线均有明显的相别标记。

6.4.3 低压室门内侧应标出主回路的线路图。信号灯及仪表的装设位置易于观察和安全地更换。

6.5 变压器:

6.5.1 与变压器相连接的高、低压引线的截面满足额定电流和短时耐受电流要求,固定方式满足峰值耐受电流的要求。

6.5.2 变压器硅钢片采用进口优质硅钢片,硅钢片的厚度应 < 0.25 毫米,线圈材料应采用进口优

质铜箔。

6.5.3 变压器为 S11 系列全密封油浸全铜线圈无励磁调压配电变压器，散热好、免吊芯、维护简单。

6.6 接地：

6.6.1 预装式变电站的箱体设有专用的铜接地导体，其上设有不少于二个与接地网相连的固定端子，并有明显的接地标志。接地端子所用螺栓采用直径不小于 M12 的铜质螺栓。接地导体的电流密度，不超过 $200\text{A}/\text{mm}^2$ ，其截面最小不得小于 30mm^2 。

6.6.2 预装式变电站中各间隔的专用铜接地导体相互联结，或通过专用的端子可靠地连接在一起。预装式变电站中所有高、低压电器设备的非带电金属裸露部分均可靠接地，门和在正常运行条件下可抽出部分的接地保证在打开和抽出位置时仍可靠接地。

6.6.3 与接地回路相连的部分包括：

- (1) 预装式变电站的外壳；
- (2) 高压电器设备的柜体或框架；
- (3) 高压金属屏蔽和高压电缆的接地导体；
- (4) 变压器的壳体；
- (5) 低压电器设备的框架；
- (6) 自动控制和遥控设备的接地连线。

6.7 安装要求：

安装和启动时需要提供安装指导服务，提出技术建议。明确说明服务的范围，并提供安装时所需全部特种材料。

备品备件及专用工具与仪器仪表要求。

提供预装式变电站的必需的备品备件及专用工具。

6.8 试验：

预装式变电站能承受下列国家有关标准和行业标准所规定的试验项目，并且各项试验结果符合本标书中的要求。其出厂试验的技术数据随产品一起交付需方。

出厂试验项目：

- (1) 一般检查；
- (2) 高压主回路电阻测量和接地回路检查；
- (3) 工频耐压试验；

- (4) 机械操作及机械特性试验；
- (5) 仪表、继电器及指示元件检查；

型式试验项目索取试验资料项目：

- (1) 雷电冲击试验；
- (2) 温升试验；
- (3) 短时和峰值耐受能力试验；
- (4) 关合和开断能力试验；
- (5) 防护等级检查；
- (6) 防雨试验；
- (7) 泄漏电流测量；
- (8) 声级测量；
- (9) 内部电弧试验；
- (10) 外壳机械强度试验；
- (11) 外壳有机材料的抗老化试验（采用绝缘外壳时）。

现场验收试验项目：

预装式变电站在现场组装完成后，在供方代表在场的情况下，由需方进行出厂试验的所有项目检查和试验。

6.9 包装、运输：

6.9.1 包装：

根据国家标准和需方的实际运输条件，将预装式变电站和所有零部件采用适合于铁路和公路长途运输的包装箱进行包装好，易损品应做好防震措施，大件和重件需在运输文件中附上尺寸图和重量，并提供起吊图纸和说明，包装箱上有起吊标志。

包装箱内应放有装箱单、全套安装使用说明书、产品合格证明书、产品外形尺寸图、产品拆卸件一览表、并要防止受潮。

预装式变电站的包装必须坚固并符合包装规范，吊装标记明显，保证产品在吊装和运输过程中不发生损坏、变形和部件丢失。

包装箱连续编号，无重号。包装箱面上按下述内容写上不褪色的醒目标签：

- (1) 合同号；
- (2) 收货人及代号；

- (3) 设备名称和项目号;
- (4) 箱号;
- (5) 毛重与净重;
- (6) 外形尺寸;
- (7) 在产品的包装箱正面标 “重心”、“起吊点”、“小心搬运”、“正面向上”、“防止受潮”、“勿倒”、“勿倾斜”、“防火”等字样。

提供的技术文件的包装内外表面上有如下标志:

- (1) 合同号;
- (2) 收货人;
- (3) 目的地;
- (4) 毛重;
- (5) 箱号。

发货至需方收到期间, 设备完好无损。

6.9.2 运输:

装运货物时, 需考虑便于现场卸货、搬运和安装。

在设备启运后一周内, 以最快捷的方式通知需方以下内容:

- (1) 设备名称;
- (2) 件数、件号、重量;
- (3) 合同号;
- (4) 货运单号;
- (5) 达到港(站);
- (6) 设备发出日期。

7、提供的技术文件

提供预装式变电站及其组件和附件、随机的备品备件(包括进口件)以及安装和检修所需的专用工具/材料等清单。专用工具包括高压验电笔、绝缘靴、绝缘手套、灭火器等工具。

提供的技术文件

向需方和设计单位提交下列用于变电站设计、设备监造和检验、现场安装和调试以及运行维护方面的图纸、说明书和有关技术资料各 3 套。

- (1) 预装式变电站外形尺寸图;

- (2) 装式变电站运输尺寸和固定方式图；
- (3) 预装式变电站结构图；
- (4) 预装式变电站铭牌(一套)；
- (5) 预装式变电站安装底座图；
- (6) 预装式变电站接地线路图及接地端子位置图；
- (7) 预装式变电站吊装图；
- (8) 进出线的布置及其安装图；
- (9) 二次保护、测量、讯号、动力电源的端子位置图；
- (10) 预装式变电站安装使用说明书；
- (11) 高、低压电器设备及其有关仪表的使用说明书；
- (12) 预装式变电站出厂试验报告；
- (13) 高压电器设备出厂试验报告；
- (14) 低压电器设备出厂试验报告；
- (15) 箱变整体出厂试验报告；
- (16) 变压器整体出厂试验报告及其型式试验和特殊试验报告；
- (17) 运行、检修手册和有关资料；
- (18) 预装式变电站所需备品备件及其专用工具与仪器仪表清单；
- (19) 运输和安装所用的器材清单；
- (20) 装箱清单。

上述图纸和资料在合同签订后 7 天内提供，并转交设计部门。

设备的具体规格和配置按图纸。

其它要求：

向需方提供相应说明书、技术资料。

相同设计和规格的设备各部分，其偏差应在允许范围内，且能互换。

有严格的质量保证体系，对在其它现场（或用户中）已出现过的软件故障及设计不当存在的系统不足之处，不在本系统再次出现。

免费派工程调试人员到现场协助工程的安装、调试、投运。

现场运行后的售后服务在接到用户消息（电报、电传）后4小时内答复到达现场具体时间，无不可抗拒因素24小时内到达现场。

负责为用户提供免费培训。

合同生效后，向设计单位提供箱式变基础图纸及相关资料。

二、保修及售后服务承诺

全部设备产品的免费质保期为：自全部设备产品安装完毕并经过相关部门验收合格正式投入使用后 36 个月。

第八章 投标文件格式

格式要求如下：投标函附录、法定代表人身份证明、授权委托书、投标保证金、信用报告、项目负责人简历表、投标人信用承诺书等按照给定的格式编制并上传系统，其他内容以威海市建设工程电子交易系统生成的为准。

投标函附录

| 序号 | 条款名称 | 合同条款号 | 约定内容 | 备注 |
|-------|-------|---------|--------------|----|
| 1 | 项目经理 | 1.1.2.4 | 姓名: | |
| 2 | 工期 | 1.1.4.3 | 天数: _____日历天 | |
| | | | | |
| | | | | |
| | | | | |
| | | | | |
| | | | | |
| | | | | |
| | | | | |
| | | | | |

授权委托书

本人_____（姓名）系_____（投标人名称）的法定代表人，现委托_____（姓名）（联系方式_____）为我方代理人。代理人根据授权，以我方名义签署、澄清、说明、补正、递交、撤回、修改_____（项目名称）投标文件、签订合同和处理有关事宜，其法律后果由我方承担。

委托期限：_____。

代理人无转委托权。

附：法定代表人身份证扫描件、委托代理人身份证扫描件

投标人：_____（盖单位章）

法定代表人：_____（签字）

身份证号码：

委托代理人：_____（签字）

身份证号码：

_____年_____月_____日

注：若法定代表人参加开标会议，此表可删除。若有法定代表人授权委托代理人，为便于开标、评标现场有问题可以及时沟通，授权委托代理人手机号码必须填写，因未填写所造成的责任与风险由投标单位自行承担。

投标保证金

后附：

1、如以电汇、网上银行形式缴纳投标保证金的，后附投标保证金汇款凭证、企业基本户银行开户证明扫描件；

2、如以银行保函形式缴纳投标保证金的，后附银行保函扫描件；

3、如以保险保函方式缴纳投标保证金的，后附如下资料扫描件：

1) 保险费汇款证明及有效发票；

2) 企业基本户银行开户许可证明；

3)有效保函；

4) 保险机构在中国银行保险监督管理委员会批准或备案的证明；

5) 保险机构通过上述网站公开信息的查询截图；

6) 保险机构出具工程项目所在地设区市市域内设立的服务机构营业执照。

4、免交投标保证金的投标单位，投标文件须后附 2020 年度被市级及以上住房和城乡建设部门评定的信用评价的证明材料。

备注：未按上述要求提交保证金和相关证明资料的投标人，其投标文件将被拒绝。

投标人信用承诺书

为营造公平竞争、规范有序的市场环境，树立诚信守法经营形象。本单位郑重承诺：

一、我方在此声明，本次招标投标活动中申报的所有资料都是真实、准确完整的，如发现提供虚假资料，或与事实不符而导致投标无效，甚至造成任何法律和经济责任，完全由我方负责。

二、我方在本次投标活动中绝无资质挂靠、串标、围标情形，若经贵方查出，立即取消我方投标资格并承担相应的法律责任。

三、我方一旦中标，将按规定及时与招标人签订合同，严格按照投标文件中所承诺的报价、质量、工期、投标方案、项目经理等内容组织实施。

四、自觉接受社会各界的监督，依法接受有关行政机关的事中事后监管和执法检查，并如实提供有关情况和材料。

五、本《信用承诺书》同意向社会公开。

承诺单位：

（加盖企业公章）

年 月 日

信用报告

OE7467B8-CF83-44C5-B6ED-637AD7FDAACC

投标人基本情况表

| | | | | | | |
|--------|-----|--|--------|--------|----|--|
| 投标人名称 | | | | | | |
| 注册地址 | | | | 邮政编码 | | |
| 联系方式 | 联系人 | | | 电话 | | |
| | 传 真 | | | 网 址 | | |
| 组织结构 | | | | | | |
| 法定代表人 | 姓名 | | 技术职称 | | 电话 | |
| 技术负责人 | 姓名 | | 技术职称 | | 电话 | |
| 成立时间 | | | 员工总人数： | | | |
| 企业资质等级 | | | 其中 | 项目经理 | | |
| 营业执照号 | | | | 高级职称人员 | | |
| 注册资金 | | | | 中级职称人员 | | |
| 开户银行 | | | | 初级职称人员 | | |
| 账号 | | | | 技 工 | | |
| 经营范围 | | | | | | |
| 备注 | | | | | | |

根据“威海市建设工程电子交易系统投标文件编制工具”提示，上传至“资信标-资信标补充附件”相应位置

主要配件品牌

| 序号 | 设备名称 | 规格型号 | 单位 | 数量 | 单价 | 合价 | 品牌 |
|----|------|------|----|----|----|----|----|
| | | | | | | | |
| | | | | | | | |
| | | | | | | | |
| | | | | | | | |

附录1

威海市建设工程电子交易系统评分办法模板 评分办法

第1页 共2页

| 序号 | 标题 | 分值 | 评分标准 |
|-------------------------------------|---------------------------|------|--|
| 威海市建设工程电子交易系统评分办法模板 [100.00] | | | |
| 1 | 资格审查 [合格制] | | |
| 1.1 | 营业执照 | 合格制 | 上传word或pdf格式的文档, 内容为营业执照的彩色扫描件 |
| 1.2 | 资质证书 | 合格制 | 上传word或pdf格式的文档, 内容为资质证书的彩色扫描件 |
| 1.3 | 安全生产许可证 | 合格制 | 上传word或pdf格式的文档, 内容为安全生产许可证的彩色扫描件 |
| 1.4 | 法定代表人身份证明或授权委托书 | 合格制 | 上传word或pdf格式的文档, 内容为法定代表人身份证复印件及法人身份证明(若法定代表人参加投标)或企业法定代表人身份证复印件、授权委托书(若授权代表参加投标) |
| 1.5 | 投标保证金证明 | 合格制 | 上传word或pdf格式的文档 具体项目投标须知前附表 |
| 1.6 | 项目管理机构 | 合格制 | 上传word或pdf格式的文档, 内容包括项目经理配备必须符合资格要求; 技术负责人必须持工程系列中级及以上职称或建设类注册证书; 其他关键岗位管理人员(施工员 质量员 专职安全员 材料员 资料员 机械员) 配备齐全。后附项目管理机构人员保险证明材料。 (项目管理机构组成表请在资信标一项中选择人员) |
| 1.7 | 失信情况查询 | 合格制 | 上传word或pdf格式的文档 1、说明: 被列入“全国法院失信被执行人信息公开与名称查询系统”(查询网址: http://zxgk.court.gov.cn/shixin/)的失信被执行人禁止参与本项目的投标。投标文件通过网络(http://zxgk.court.gov.cn/shixin/)查询信息记录, 包含投标人及参与本次投标的相关人员包括法定代表人、委托代理人及项目管理机构所有人员失信情况网页截图。 2、投标人不得被工商行政管理机关在全国企业信用信息公示系统中列入严重违法失信企业名单, 否则否决其投标。后附上查询截图。(查询网址 http://www.gsxt.gov.cn/index.html)。 3、投标人未被威海市各职能部门列为严重失信主体, 本条投标人无需附截图, 以现场查询为准 |
| 1.8 | 投标人信用承诺书 | 合格制 | 上传word或pdf格式的文档 |
| 1.9 | 信用报告 | 合格制 | 上传word或pdf格式的文档 |
| 1.10 | 财务要求 | 合格制 | 上传word或pdf格式的文档, 应附2020年度经会计师事务所或审计机构审计的财务会计报表, 包括资产负债表、现金流量表、利润表等扫描件 |
| 2 | 技术标 [20.00] | | |
| 2.1 | 施工总平面图布置设计合理 | 2.00 | (2.0分) 对工程整体有深刻认识, 表述清晰完整, 施工段划分、临时设施、临时道路、施工总平面图布置设计合理; |
| 2.2 | 施工方案和技术措施合理, 对关键工序有针对性等 | 2.00 | (2分) 施工方案和技术措施合理, 对关键工序和关键部位施工具有针对性, 措施得力、经济、安全、可行 |
| 2.3 | 针对本工程的通病治理措施 | 2.00 | (2分) 质量保证体系与措施。有完整的质量保证措施, 先进可行。有针对本工程的通病治理措施 |
| 2.4 | 安全文明措施和应急救援预案 | 2.00 | (2分) 针对项目实际具有完整的措施和应急救援预案, 措施齐全, 预案可行; 充分考虑全线设围挡、出入大门、导行牌、警示牌及电子警示牌、五牌一图、标语、宣传画及总的平面布置图等内容。具体按照威海建发【2013】70号执行, 否则按否决投标处理 |
| 2.5 | 环境、地下管网、地上设施保护, 冬季、雨季施工方案 | 1.50 | (1.5分) 环境保护措施安全得力, 减少噪音、降低环境污染、扬尘治理措施、地下管线及其他地上地下设施的保护加固措施等, 冬季、雨季施工方案 |
| 2.6 | 绿色建筑、新技术、新产品、新工艺、新材料应用 | 1.50 | (1.5分) 绿色建筑、新技术、新产品、新工艺、新材料应用 |
| 2.7 | 施工进度计划和进度措施 | 2.00 | (2分) 施工进度计划和进度措施(包括以横道图或标明关键线路的网络进度计划、保障进度计划需要的主要施工机械设备、劳动力需求计划及保证措施、材料设备进场计划及其他保证措施等) |
| 2.8 | 资源配备计划 | 2.00 | (2分) 资源配备计划。投入的劳动力、机械设备等计划合理, 与进度计划呼应, 满足施工需 |

威海市建设工程电子交易系统评分办法模板 评分办法

第2页 共2页

| 序号 | 标题 | 分值 | 评分标准 |
|----------|--------------------|-------|---|
| 2.9 | 项目管理机构人员配备齐全合理 | 1.50 | (1.5分) 项目管理机构人员配备齐全合理 (采用暗标方式, 不得涉及人员姓名、公司名称等暴露投标人身份的内容) |
| 2.10 | 成品保护、工程保修制度 | 1.50 | (1.5分) 成品保护、工程保修制度、总包和分包配合、与发包、分包、监理、设计的配合等 |
| 2.11 | 建筑渣土的围挡设置、出入口管理 | 2.00 | (2分) 建筑渣土的围挡设置、出入口管理、车辆运输、施工现场保护措施等; 扬尘治理现场围挡和大门、现场道路和出入口、工程主体施工管理、施工机具管理、物料堆放、垃圾运送和堆放、施工废水排放措施等须依据《荣成市建筑施工现场扬尘治理实施方案》。本项经评审不合格, 按否决投标处理。 |
| 3 | 资信标 [20.00] | | |
| 3.1 | 企业信用及考核情况 | 1.00 | 上传word或pdf格式的文档,内容为: 企业近两年未发生任何违纪、违规情况者得1分, 有违法违规行为扣分的, 按照《威海市建筑市场责任主体信用档案记录标准》规定计算, 扣分无下限 备注: 附“威海市住房和城乡建设局”网站信用档案查询页面截图, 以开标日“威海市住房和城乡建设局”网站信用档案查询结果为准。 |
| 3.2 | 项目经理市场 | 1.00 | 上传word或pdf格式的文档,内容为项目经理近两年未发生任何违纪、违规情况者得1分, 有违法违规行为扣分的, 按照《威海市建筑市场责任主体信用档案记录标准》规定计算, 扣分无下限 备注: 附“威海市住房和城乡建设局”网站信用档案查询页面截图, 以开标日“威海市住房和城乡建设局”网站信用档案查询结果为准。 |
| 3.3 | 项目管理机构 | 3.00 | 通过系统选择项目班子成员 项目经理配备必须符合资格要求; 技术负责人必须持工程系列中级及以上职称或建设类注册证书; 其他关键岗位管理人员 (施工员 质量员 专职安全员 材料员 资料员 机械员) 配备齐全, 符合以上人员配置要求的, 得2分。技术负责人为高级工程师加1分。 投标文件中项目管理班子配备不符合招标文件要求的最低标准的, 其投标将被否决。后附项目管理机构人员保险证明材料。 |
| 3.4 | 产品选配 | 15.00 | 上传word或pdf格式的文档,内容为投标人所投报的产品的重要技术参数不能满足招标文件技术参数要求的投标无效。能满足招标文件要求的, 由评委根据以下标准进行打分: 【10分-15分】: 投标人投报产品质量可靠, 重要参数、指标满足或优于招标文件要求, 提供的权威机构出具的检测报告等材料齐全能充分证明产品的质量符合国家标准、性能稳定、使用安全。产品质量优良, 制造工艺、制造标准、技术水平处于业内领先地位。并附证书扫描件, 否则该项不得分。 良【5分-9分】: 投标人投报的产品质量较可靠、技术参数较好的响应了招标文件的技术要求, 提供权威机构出具的能够证明质量优良、性能可靠的检测报告、认证证书等不够详尽。制造工艺、制造标准、技术水平较高。 一般【0分-4分】: 投标人投报的产品对技术条款存在较多细微负偏离, 提供了较少或未提供产品的检测报告、认证证书等, 先进性、可靠性不确定, 用户使用可能存在风险。 |
| 4 | 商务标 [60.00] | | |
| 4.1 | 投标报价 | 60.00 | 评标基准价:满足招标文件要求且投标价格最低的投标报价为评标基准价。投标报价得分计算: 1、本工程编制招标控制价, 投标报价高于招标控制价作否决投标处理。 2、满足招标文件要求且投标价格最低的投标报价为评标基准价, 其价格分为满分60分, 其他投标人的价格分按照下列公式计算: 投标报价得分= (评标基准价/投标报价) × 60 |

其他注意事项

控制价 : 6646058.24

专家个数 :7

投标人报价方式 :总价 (元)

定标方式 :推荐候选人3名

分部分项工程量清单与计价表

工程名称: 305石泽线、户沙线路灯安装工程

第1页 共3页

| 序号 | 项目编码 | 项目名称 | 项目特征描述 | 计量单位 | 工程量 | 金额(元) | | |
|----|----------------|-------------|--|------|-------|-------|----|------------|
| | | | | | | 综合单价 | 合价 | 其中: 暂估价 |
| | 省道305石泽线路灯安装工程 | | | | | | | |
| | 路灯安装 | | | | | | | |
| 1 | 040805001001 | 12米单臂悬挑路灯安装 | 1.材质:灯杆参数详见设计及招标文件 2.规格:12米 3.灯杆高度:总高12米 4.路灯安装包括断路器等 5.干包式电缆中间头制作 6.灯杆内穿线RVV-3*2.5 | 套 | 177 | | | |
| 2 | 040303002001 | 路灯基础制作 | 1.混凝土强度等级:C25商砼 2.尺寸:1米*1米*1.2米 3.预埋件按图纸设计 4.含模板、运输、养护、场地平整、基坑开挖、土方现场放平、垫层等全部工作内容 5.含路灯基础内暗敷的PE50管预埋 | 基 | 177 | | | |
| 3 | 040806001001 | 接地极 | 1.名称:接地极 2.材质:镀锌扁钢-40*4按1米考虑+镀锌角钢 50*5*2500mm一根 3.土质:综合考虑 4.基础接地形式:线路分支末端及中间适当位置处做重复接地形成联网 | 处 | 32 | | | |
| 4 | 040804001001 | 电缆保护及保护管敷设 | 1.材质:PE管 2.规格:DN50 3.壁厚:≥4mm 4.配置形式及部位:埋地敷设 5.含土方挖填运 | m | 11345 | | | |
| 5 | 040804001002 | 电缆保护及保护管敷设 | 1.材质:PE管 2.规格:DN75 3.壁厚:≥4mm 4.配置形式及部位:埋地敷设 5.含土方挖填运 6.部位:过路口 | m | 20 | | | |
| 6 | 040804001003 | 钢管敷设 | 1.材质:镀锌钢管 2.规格:SC ϕ 80,含支架 3.配置形式及部位:明敷设 4.部位:过桥段 | m | 192 | | | |
| 7 | 040305004001 | 电缆检查井 | 1.材质尺寸:内径1220*920 2.成品绿色树脂盖板 4.其它要求详见图纸,含挖土石方 | 座 | 4 | | | |
| 8 | 040305004002 | 电缆井设置 | 1.材质:砖砌 2.规格:内径 ϕ 700,240mm 砖砌井,改用绿色树脂井盖 3.混凝土、砂浆强度等级:C20, M7.5水泥砂浆 4.详见图纸 | 座 | 8 | | | |
| 9 | 040803001001 | 铜芯电缆敷设 | 1.规格、型号:YJV-5*16 2.敷设方式:穿管、埋地,综合考虑 | m | 13384 | | | |
| 10 | 04B001 | 过路顶管 | 1.规格型号:PE75 | 米 | 906 | | | |
| 11 | 04B002 | 过路顶管 | 1.规格型号:PE100 | 米 | 42 | | | |
| 12 | 040803001002 | 铜芯电缆敷设 | 1.规格、型号:铠装YJV22-5*16 2.敷设方式:穿管、埋地,综合考虑 | m | 10 | | | |

分部分项工程量清单与计价表

工程名称: 305石泽线、户沙线路灯安装工程

第2页 共3页

| 序号 | 项目编码 | 项目名称 | 项目特征描述 | 计量单位 | 工程量 | 金额(元) | | |
|-----------|--------------|-------------|--|----------------|-------|-------|----|------------|
| | | | | | | 综合单价 | 合价 | 其中: 暂估价 |
| 13 | 040803005001 | 电缆终端头制作 | 1.工艺形式:干包式 2.规格:5*16铜芯电缆 | 个 | 16 | | | |
| 14 | 041001007001 | 恢复乱石墙 | 1.厚度:综合考虑 2.按原有墙体砌筑 3.垃圾外运运距综合考虑 4.按实际发生工程量进行结算 5.以原石砌筑为主 | m ³ | 8.4 | | | |
| 15 | 04B003 | 恢复草皮 | 1.新购草皮按成品计算 2.宽度按40cm | m ² | 800 | | | |
| 16 | 04B004 | 挖草皮 | | 米 | 2000 | | | |
| 17 | 041001008001 | 破除恢复泄水斗 | 1、拆除原有泄水斗 2、C25砼恢复泄水斗 3、尺寸按设计 | m | 1000 | | | |
| 18 | 041001008002 | 拆除砼路面 | 1.厚度:综合考虑 2.拆除方式综合考虑 3.垃圾外运运距综合考虑 4.按实际发生工程量进行结算 5.含切割路面 | m ³ | 100 | | | |
| 19 | 041001007002 | 拆除乱石墙 | 1.厚度:综合考虑 2.拆除方式综合考虑 3.垃圾外运运距综合考虑 4.按实际发生工程量进行结算 | m ³ | 8.4 | | | |
| 20 | 040203007001 | 水泥混凝土 | 路面 1.混凝土强度等级:C30 2.厚度:200mm 3.恢复原拆除砼路口 | m ² | 140 | | | |
| 户沙线路灯安装工程 | | | | | | | | |
| 路灯安装 | | | | | | | | |
| 1 | 040805001002 | 12米单臂悬挑路灯安装 | 1.材质:灯杆参数详见设计及招标文件 2.规格:12米 3.灯杆高度:总高12米 4.路灯安装包括断路器等 5.干包式电缆中间头制作 6.灯杆内穿线RVV-3*2.5 | 套 | 383 | | | |
| 2 | 040303002002 | 路灯基础制作 | 1.混凝土强度等级:C25商砼 2.尺寸:1米*1米*1.2米 3.预埋件按图纸设计 4.含模板、运输、养护、场地平整、基坑开挖、土方现场放平、垫层等全部工作内容 5.含路灯基础内暗敷的PE50管预埋 | 基 | 383 | | | |
| 3 | 040806001002 | 接地极 | 1.名称:接地极 2.材质:镀锌扁钢-40*4按1米考虑+镀锌角钢50*5*2500mm一根 3.土质:综合考虑 4.基础接地形式:线路分支末端及中间适当位置处做重复接地形成联网 | 处 | 72 | | | |
| 4 | 040804001004 | 电缆保护及保护管敷设 | 1.材质:PE管 2.规格:DN50 3.壁厚:≥4mm 4.配置形式及部位:埋地敷设 5.含土方挖填运 | m | 15000 | | | |

分部分项工程量清单与计价表

工程名称: 305石泽线、户沙线路灯安装工程

第3页 共3页

| 序号 | 项目编码 | 项目名称 | 项目特征描述 | 计量单位 | 工程量 | 金额(元) | | |
|----|--------------|------------|---|----------------|-------|-------|----|------------|
| | | | | | | 综合单价 | 合价 | 其中: 暂估价 |
| 5 | 040804001005 | 电缆保护及保护管敷设 | 1.材质:PE管 2.规格:DN75 3.壁厚:≧4mm 4.配置形式及部位:埋地敷设 5.含土方挖填运 6.部位:过路口 | m | 20 | | | |
| 6 | 040804001006 | 钢管敷设 | 1.材质:镀锌钢管 2.规格:SC ϕ 80,含支架 3.配置形式及部位:明敷设 4.部位:过桥段 | m | 230 | | | |
| 7 | 040305004003 | 电缆检查井 | 1.材质尺寸:内径1220*920 2.成品绿色树脂盖板 4.其它要求详见图纸,含挖土石方 | 座 | 9 | | | |
| 8 | 040305004004 | 电缆井设置 | 1.材质:砖砌 2.规格:内径 ϕ 700,240mm 砖砌井,改用绿色树脂井盖 3.混凝土、砂浆强度等级:C20, M7.5水泥砂浆 4.详见图纸 | 座 | 18 | | | |
| 9 | 040803001003 | 铜芯电缆敷设 | 1.规格、型号:YJV-5*16 2.敷设方式:穿管、埋地,综合考虑 | m | 18231 | | | |
| 10 | 04B005 | 过路顶管 | 1.规格型号:PE75 | 米 | 1070 | | | |
| 11 | 041001007003 | 恢复乱石墙 | 1.厚度:综合考虑 2.按原有墙体砌筑 3.垃圾外运运距综合考虑 4.按实际发生工程量进行结算 5.以原石砌筑为主 | m ³ | 1 | | | |
| 12 | 040803005002 | 电缆终端头制作 | 1.工艺形式:干包式 2.规格:5*16铜芯电缆 | 个 | 36 | | | |
| 13 | 04B006 | 挖草皮 | | 米 | 10 | | | |
| 14 | 04B007 | 恢复草皮 | 1.新购草皮按成品计算 2.宽度按40cm | m ² | 4 | | | |
| 15 | 04B008 | 起挖灌木 | | 米 | 2000 | | | |
| 16 | 04B009 | 栽种灌木 | | 米 | 2000 | | | |
| 17 | 041001008003 | 破除恢复泄水斗 | 1、拆除原有泄水斗 2、C25砼恢复泄水斗 3、尺寸按设计 | m | 950 | | | |
| 18 | 041001008004 | 拆除砼路面 | 1.厚度:综合考虑 2.拆除方式综合考虑 3.垃圾外运运距综合考虑 4.按实际发生工程量进行结算 5.含切割路面 | m ³ | 110 | | | |
| 19 | 041001007004 | 拆除乱石墙 | 1.厚度:综合考虑 2.拆除方式综合考虑 3.垃圾外运运距综合考虑 4.按实际发生工程量进行结算 | m ³ | 1 | | | |
| 20 | 040203007002 | 水泥混凝土 | 路面 1.混凝土强度等级:C30 2.厚度:200mm 3.恢复原拆除砼路口 | m ² | 90 | | | |
| 合计 | | | | | | | | |

措施项目清单计价汇总表

工程名称: 305石泽线、户沙线路灯安装工程

第1页 共1页

| 序号 | 项目名称 | 金额 (元) |
|----|----------------|--------|
| | 省道305石泽线路灯安装工程 | |
| | 路灯安装 | |
| 1 | 总价措施项目清单 | |
| 2 | 单价措施项目清单 | |
| | 户沙线路灯安装工程 | |
| | 路灯安装 | |
| 1 | 总价措施项目清单 | |
| 2 | 单价措施项目清单 | |

总价措施项目清单与计价表

工程名称:305石泽线、户沙线路灯安装工程

第1页 共1页

| 序号 | 项目名称 | 计算基础 | 费率 (%) | 金额 (元) | 备注 |
|----|--------------------|------|--------|--------|----|
| | 省道305石泽线路灯安装工程 | | | | |
| | 路灯安装 | | | | |
| 1 | 夜间施工 | | | | |
| 2 | 二次搬运 | | | | |
| 3 | 冬雨季施工 | | | | |
| 4 | 行车、行人干扰 | | | | |
| 5 | 地上、地下设施、建筑物的临时保护设施 | | | | |
| 6 | 已完工程及设备保护 | | | | |
| 7 | 工程定位复测费 | | | | |
| 8 | 地下管线交叉处理 | | | | |
| | 户沙线路灯安装工程 | | | | |
| | 路灯安装 | | | | |
| 1 | 夜间施工 | | | | |
| 2 | 二次搬运 | | | | |
| 3 | 冬雨季施工 | | | | |
| 4 | 行车、行人干扰 | | | | |
| 5 | 地上、地下设施、建筑物的临时保护设施 | | | | |
| 6 | 已完工程及设备保护 | | | | |
| 7 | 工程定位复测费 | | | | |
| 8 | 地下管线交叉处理 | | | | |
| 合计 | | | | | |

单价措施项目清单与计价表

工程名称:305石泽线、户沙线路灯安装工程

第1页 共5页

| 序号 | 项目编码 | 项目名称 | 项目特征描述 | 计量单位 | 工程量 | 金额(元) | | |
|----------------|--------------|-----------|---------------------|------|-----|-------|----|------------|
| | | | | | | 综合单价 | 合价 | 其中: 暂估价 |
| 省道305石泽线路灯安装工程 | | | | | | | | |
| 路灯安装 | | | | | | | | |
| 1 | 041101001001 | 墙面脚手架 | 墙高: | m2 | 0 | | | |
| 2 | 041101002001 | 柱面脚手架 | 1.柱高: 2.柱结构外围周长: | m2 | 0 | | | |
| 3 | 041101003001 | 仓面脚手架 | 1.搭设方式: 2.搭设高度: | m2 | 0 | | | |
| 4 | 041101004001 | 沉井脚手架 | 沉井高度: | m2 | 0 | | | |
| 5 | 041101005001 | 井字架 | 井深: | 座 | 0 | | | |
| 6 | 041102001001 | 垫层模板 | 构件类型: | m2 | 0 | | | |
| 7 | 041102002001 | 基础模板 | 构件类型: | m2 | 0 | | | |
| 8 | 041102003001 | 承台模板 | 构件类型: | m2 | 0 | | | |
| 9 | 041102004001 | 墩(台)帽模板 | 1.构件类型: 2.支模高度: | m2 | 0 | | | |
| 10 | 041102005001 | 墩(台)身模板 | 1.构件类型: 2.支模高度: | m2 | 0 | | | |
| 11 | 041102006001 | 支撑梁及横梁模板 | 1.构件类型: 2.支模高度: | m2 | 0 | | | |
| 12 | 041102007001 | 墩(台)盖梁模板 | 1.构件类型: 2.支模高度: | m2 | 0 | | | |
| 13 | 041102008001 | 拱桥拱座模板 | 1.构件类型: 2.支模高度: | m2 | 0 | | | |
| 14 | 041102009001 | 拱桥拱肋模板 | 1.构件类型: 2.支模高度: | m2 | 0 | | | |
| 15 | 041102010001 | 拱上构件模板 | 1.构件类型: 2.支模高度: | m2 | 0 | | | |
| 16 | 041102011001 | 箱梁模板 | 1.构件类型: 2.支模高度: | m2 | 0 | | | |
| 17 | 041102012001 | 柱模板 | 1.构件类型: 2.支模高度: | m2 | 0 | | | |
| 18 | 041102013001 | 梁模板 | 1.构件类型: 2.支模高度: | m2 | 0 | | | |
| 19 | 041102014001 | 板模板 | 1.构件类型: 2.支模高度: | m2 | 0 | | | |
| 20 | 041102015001 | 板梁模板 | 1.构件类型: 2.支模高度: | m2 | 0 | | | |
| 21 | 041102016001 | 板拱模板 | 1.构件类型: 2.支模高度: | m2 | 0 | | | |
| 22 | 041102017001 | 挡墙模板 | 1.构件类型: 2.支模高度: | m2 | 0 | | | |
| 23 | 041102018001 | 压顶模板 | 构件类型: | m2 | 0 | | | |
| 24 | 041102019001 | 防撞护栏模板 | 构件类型: | m2 | 0 | | | |
| 25 | 041102020001 | 楼梯模板 | 构件类型: | m2 | 0 | | | |
| 26 | 041102021001 | 小型构件模板 | 构件类型: | m2 | 0 | | | |
| 27 | 041102022001 | 箱涵滑(底)板模板 | 1.构件类型: 2.支模高度: | m2 | 0 | | | |
| 28 | 041102023001 | 箱涵侧墙模板 | 1.构件类型: 2.支模高度: | m2 | 0 | | | |

单价措施项目清单与计价表

工程名称: 305石泽线、户沙线路灯安装工程

第2页 共5页

| 序号 | 项目编码 | 项目名称 | 项目特征描述 | 计量单位 | 工程量 | 金额 (元) | | |
|----|--------------|------------|--|------|-----|--------|----|------------|
| | | | | | | 综合单价 | 合价 | 其中: 暂估价 |
| 29 | 041102024001 | 箱涵顶板模板 | 1.构件类型: 2.支模高度: | m2 | 0 | | | |
| 30 | 041102025001 | 拱部衬砌模板 | 1.构件类型: 2.衬砌厚度: 3.拱跨径: | m2 | 0 | | | |
| 31 | 041102026001 | 边墙衬砌模板 | 1.构件类型: 2.衬砌厚度: 3.拱跨径: | m2 | 0 | | | |
| 32 | 041102027001 | 竖井衬砌模板 | 1.构件类型: 2.壁厚: | m2 | 0 | | | |
| 33 | 041102028001 | 沉井井壁(隔墙)模板 | 1.构件类型: 2.支模高度: | m2 | 0 | | | |
| 34 | 041102029001 | 沉井顶板模板 | 1.构件类型: 2.支模高度: | m2 | 0 | | | |
| 35 | 041102030001 | 沉井底板模板 | 构件类型: | m2 | 0 | | | |
| 36 | 041102031001 | 管(渠)道平基模板 | 构件类型: | m2 | 0 | | | |
| 37 | 041102032001 | 管(渠)道管座模板 | 构件类型: | m2 | 0 | | | |
| 38 | 041102033001 | 井顶(盖)板模板 | 构件类型: | m2 | 0 | | | |
| 39 | 041102034001 | 池底模板 | 构件类型: | m2 | 0 | | | |
| 40 | 041102035001 | 池壁(隔墙)模板 | 1.构件类型: 2.支模高度: | m2 | 0 | | | |
| 41 | 041102036001 | 池盖模板 | 1.构件类型: 2.支模高度: | m2 | 0 | | | |
| 42 | 041102037001 | 其他现浇构件模板 | 构件类型: | m2 | 0 | | | |
| 43 | 041102038001 | 设备螺栓套 | 螺栓套孔深度: | 个 | 0 | | | |
| 44 | 041102039001 | 水上桩基础支架、平台 | 1.位置: 2.材质: 3.桩类型: | m2 | 0 | | | |
| 45 | 041102040001 | 桥涵支架 | 1.部位: 2.材质: 3.支架类型: | m3 | 0 | | | |
| 46 | 041103002001 | 筑岛 | 1.筑岛类型: 2.筑岛高度: 3.填心材料: | m3 | 0 | | | |
| 47 | 041103001001 | 围堰 | 1.围堰类型: 2.围堰顶宽及底宽: 3.围堰高度: 4.填心材料: | m3/m | 0 | | | |
| 48 | 041104001001 | 便道 | 1.结构类型: 2.材料种类: 3.宽度: | m2 | 0 | | | |
| 49 | 041104002001 | 便桥 | 1.结构类型: 2.材料种类: 3.跨径: 4.宽度: | 座 | 0 | | | |
| 50 | 041105001001 | 洞内通风设施 | 1.单孔隧道长度: 2.隧道断面尺寸: 3.使用时间: 4.设备要求: | m | 0 | | | |
| 51 | 041105002001 | 洞内供水设施 | 1.单孔隧道长度: 2.隧道断面尺寸: 3.使用时间: 4.设备要求: | m | 0 | | | |

单价措施项目清单与计价表

工程名称: 305石泽线、户沙线路灯安装工程

第3页 共5页

| 序号 | 项目编码 | 项目名称 | 项目特征描述 | 计量单位 | 工程量 | 金额(元) | | |
|-----------|--------------|--------------|--|------|-----|-------|----|------------|
| | | | | | | 综合单价 | 合价 | 其中: 暂估价 |
| 52 | 041105003001 | 洞内供电及照明设施 | 1.单孔隧道长度: 2.隧道断面尺寸: 3.使用时间: 4.设备要求: | m | 0 | | | |
| 53 | 041105004001 | 洞内通信设施 | 1.单孔隧道长度: 2.隧道断面尺寸: 3.使用时间: 4.设备要求: | m | 0 | | | |
| 54 | 041105005001 | 洞内外轨道铺设 | 1.单孔隧道长度: 2.隧道断面尺寸: 3.使用时间: 4.轨道要求: | m | 0 | | | |
| 55 | 041106001001 | 大型机械设备进出场及安拆 | 1.机械设备名称: 2.机械设备规格型号: | 台·次 | 0 | | | |
| 56 | 041107001001 | 成井 | 1.成井方式: 2.地层情况: 3.成井直径: 4.井(滤)管类型、直径: | m | 0 | | | |
| 57 | 041107002001 | 排水、降水 | 1.机械规格型号: 2.降排水管规格: | 昼夜 | 0 | | | |
| 58 | 041108001001 | 地下管线交叉处理 | | 项 | 0 | | | |
| 59 | 041108002001 | 施工监测、监控 | | 项 | 0 | | | |
| 户沙线路灯安装工程 | | | | | | | | |
| 路灯安装 | | | | | | | | |
| 1 | 041101001002 | 墙面脚手架 | 墙高: | m2 | 0 | | | |
| 2 | 041101002002 | 柱面脚手架 | 1.柱高: 2.柱结构外围周长: | m2 | 0 | | | |
| 3 | 041101003002 | 仓面脚手架 | 1.搭设方式: 2.搭设高度: | m2 | 0 | | | |
| 4 | 041101004002 | 沉井脚手架 | 沉井高度: | m2 | 0 | | | |
| 5 | 041101005002 | 井字架 | 井深: | 座 | 0 | | | |
| 6 | 041102001002 | 垫层模板 | 构件类型: | m2 | 0 | | | |
| 7 | 041102002002 | 基础模板 | 构件类型: | m2 | 0 | | | |
| 8 | 041102003002 | 承台模板 | 构件类型: | m2 | 0 | | | |
| 9 | 041102004002 | 墩(台)帽模板 | 1.构件类型: 2.支模高度: | m2 | 0 | | | |
| 10 | 041102005002 | 墩(台)身模板 | 1.构件类型: 2.支模高度: | m2 | 0 | | | |
| 11 | 041102006002 | 支撑梁及横梁模板 | 1.构件类型: 2.支模高度: | m2 | 0 | | | |
| 12 | 041102007002 | 墩(台)盖梁模板 | 1.构件类型: 2.支模高度: | m2 | 0 | | | |
| 13 | 041102008002 | 拱桥拱座模板 | 1.构件类型: 2.支模高度: | m2 | 0 | | | |
| 14 | 041102009002 | 拱桥拱肋模板 | 1.构件类型: 2.支模高度: | m2 | 0 | | | |
| 15 | 041102010002 | 拱上构件模板 | 1.构件类型: 2.支模高度: | m2 | 0 | | | |
| 16 | 041102011002 | 箱梁模板 | 1.构件类型: 2.支模高度: | m2 | 0 | | | |
| 17 | 041102012002 | 柱模板 | 1.构件类型: 2.支模高度: | m2 | 0 | | | |

单价措施项目清单与计价表

工程名称:305石泽线、户沙线路灯安装工程

第4页 共5页

| 序号 | 项目编码 | 项目名称 | 项目特征描述 | 计量单位 | 工程量 | 金额(元) | | |
|----|--------------|------------|------------------------------|------|-----|-------|----|------------|
| | | | | | | 综合单价 | 合价 | 其中: 暂估价 |
| 18 | 041102013002 | 梁模板 | 1.构件类型: 2.支模高度: | m2 | 0 | | | |
| 19 | 041102014002 | 板模板 | 1.构件类型: 2.支模高度: | m2 | 0 | | | |
| 20 | 041102015002 | 板梁模板 | 1.构件类型: 2.支模高度: | m2 | 0 | | | |
| 21 | 041102016002 | 板拱模板 | 1.构件类型: 2.支模高度: | m2 | 0 | | | |
| 22 | 041102017002 | 挡墙模板 | 1.构件类型: 2.支模高度: | m2 | 0 | | | |
| 23 | 041102018002 | 压顶模板 | 构件类型: | m2 | 0 | | | |
| 24 | 041102019002 | 防撞护栏模板 | 构件类型: | m2 | 0 | | | |
| 25 | 041102020002 | 楼梯模板 | 构件类型: | m2 | 0 | | | |
| 26 | 041102021002 | 小型构件模板 | 构件类型: | m2 | 0 | | | |
| 27 | 041102022002 | 箱涵滑(底)板模板 | 1.构件类型: 2.支模高度: | m2 | 0 | | | |
| 28 | 041102023002 | 箱涵侧墙模板 | 1.构件类型: 2.支模高度: | m2 | 0 | | | |
| 29 | 041102024002 | 箱涵顶板模板 | 1.构件类型: 2.支模高度: | m2 | 0 | | | |
| 30 | 041102025002 | 拱部衬砌模板 | 1.构件类型: 2.衬砌厚度: 3.拱跨径: | m2 | 0 | | | |
| 31 | 041102026002 | 边墙衬砌模板 | 1.构件类型: 2.衬砌厚度: 3.拱跨径: | m2 | 0 | | | |
| 32 | 041102027002 | 竖井衬砌模板 | 1.构件类型: 2.壁厚: | m2 | 0 | | | |
| 33 | 041102028002 | 沉井井壁(隔墙)模板 | 1.构件类型: 2.支模高度: | m2 | 0 | | | |
| 34 | 041102029002 | 沉井顶板模板 | 1.构件类型: 2.支模高度: | m2 | 0 | | | |
| 35 | 041102030002 | 沉井底板模板 | 构件类型: | m2 | 0 | | | |
| 36 | 041102031002 | 管(渠)道平基模板 | 构件类型: | m2 | 0 | | | |
| 37 | 041102032002 | 管(渠)道管座模板 | 构件类型: | m2 | 0 | | | |
| 38 | 041102033002 | 井顶(盖)板模板 | 构件类型: | m2 | 0 | | | |
| 39 | 041102034002 | 池底模板 | 构件类型: | m2 | 0 | | | |
| 40 | 041102035002 | 池壁(隔墙)模板 | 1.构件类型: 2.支模高度: | m2 | 0 | | | |
| 41 | 041102036002 | 池盖模板 | 1.构件类型: 2.支模高度: | m2 | 0 | | | |
| 42 | 041102037002 | 其他现浇构件模板 | 构件类型: | m2 | 0 | | | |
| 43 | 041102038002 | 设备螺栓套 | 螺栓套孔深度: | 个 | 0 | | | |
| 44 | 041102039002 | 水上桩基础支架、平台 | 1.位置: 2.材质: 3.桩类型: | m2 | 0 | | | |
| 45 | 041102040002 | 桥涵支架 | 1.部位: 2.材质: 3.支架类型: | m3 | 0 | | | |

单价措施项目清单与计价表

工程名称: 305石泽线、户沙线路灯安装工程

第5页 共5页

| 序号 | 项目编码 | 项目名称 | 项目特征描述 | 计量单位 | 工程量 | 金额 (元) | | |
|----|--------------|--------------|--|-------------------|-----|--------|----|------------|
| | | | | | | 综合单价 | 合价 | 其中: 暂估价 |
| 46 | 041103002002 | 筑岛 | 1.筑岛类型: 2.筑岛高度: 3.填心材料: | m ³ | 0 | | | |
| 47 | 041103001002 | 围堰 | 1.围堰类型: 2.围堰顶宽及底宽: 3.围堰高度: 4.填心材料: | m ³ /m | 0 | | | |
| 48 | 041104001002 | 便道 | 1.结构类型: 2.材料种类: 3.宽度: | m ² | 0 | | | |
| 49 | 041104002002 | 便桥 | 1.结构类型: 2.材料种类: 3.跨径: 4.宽度: | 座 | 0 | | | |
| 50 | 041105001002 | 洞内通风设施 | 1.单孔隧道长度: 2.隧道断面尺寸: 3.使用时间: 4.设备要求: | m | 0 | | | |
| 51 | 041105002002 | 洞内供水设施 | 1.单孔隧道长度: 2.隧道断面尺寸: 3.使用时间: 4.设备要求: | m | 0 | | | |
| 52 | 041105003002 | 洞内供电及照明设施 | 1.单孔隧道长度: 2.隧道断面尺寸: 3.使用时间: 4.设备要求: | m | 0 | | | |
| 53 | 041105004002 | 洞内通信设施 | 1.单孔隧道长度: 2.隧道断面尺寸: 3.使用时间: 4.设备要求: | m | 0 | | | |
| 54 | 041105005002 | 洞内外轨道铺设 | 1.单孔隧道长度: 2.隧道断面尺寸: 3.使用时间: 4.轨道要求: | m | 0 | | | |
| 55 | 041106001002 | 大型机械设备进出场及安拆 | 1.机械设备名称: 2.机械设备规格型号: | 台·次 | 0 | | | |
| 56 | 041107001002 | 成井 | 1.成井方式: 2.地层情况: 3.成井直径: 4.井(滤)管类型、直径: | m | 0 | | | |
| 57 | 041107002002 | 排水、降水 | 1.机械规格型号: 2.降排水管规格: | 昼夜 | 0 | | | |
| 58 | 041108001002 | 地下管线交叉处理 | | 项 | 0 | | | |
| 59 | 041108002002 | 施工监测、监控 | | 项 | 0 | | | |
| 合计 | | | | | | | | |

其他项目清单与计价汇总表

工程名称:305石泽线、户沙线路灯安装工程

第1页 共1页

| 序号 | 子目名称 | 计算基础 | 金额(元) | 备注 |
|----|------------------|------|-----------|-----------------|
| | 省道305石泽线路灯安装工程 | | | |
| | 路灯安装 | | | |
| 1 | 暂列金额 | 项 | 252194.66 | 详见暂列金额表 |
| 2 | 特殊项目暂估价 | 项 | | 详见特殊项目暂估价表 |
| 3 | 计日工 | 项 | | 详见计日工表 |
| 4 | 采购保管费 | 项 | | 详见总承包服务费、采购保管费表 |
| 5 | 其他检验试验费 | 项 | | |
| 6 | 总承包服务费 | 项 | | 详见总承包服务费、采购保管费表 |
| 7 | 其他 | 项 | | |
| | 合计=1+2+3+4+5+6+7 | | 252194.66 | |
| | 户沙线路灯安装工程 | | | |
| | 路灯安装 | | | |
| 1 | 暂列金额 | 项 | 403377.63 | 详见暂列金额表 |
| 2 | 特殊项目暂估价 | 项 | | 详见特殊项目暂估价表 |
| 3 | 计日工 | 项 | | 详见计日工表 |
| 4 | 采购保管费 | 项 | | 详见总承包服务费、采购保管费表 |
| 5 | 其他检验试验费 | 项 | | |
| 6 | 总承包服务费 | 项 | | 详见总承包服务费、采购保管费表 |
| 7 | 其他 | 项 | | |
| | 合计=1+2+3+4+5+6+7 | | 403377.63 | |

暂列金额明细表

工程名称:305石泽线、户沙线路灯安装工程

第1页 共1页

| 序号 | 项目名称 | 计量单位 | 暂定金额(元) | 备注 |
|----|----------------|------|-----------|----|
| | 省道305石泽线路灯安装工程 | | | |
| | 路灯安装 | | | |
| 1 | 暂列金额 | 项 | 252194.66 | |
| | 合计 | | 252194.66 | |
| | 户沙线路灯安装工程 | | | |
| | 路灯安装 | | | |
| 1 | 暂列金额 | 项 | 403377.63 | |
| | 合计 | | 403377.63 | |

材料暂估价一览表

工程名称:305石泽线、户沙线路灯安装工程

第1页 共1页

| 序号 | 编码 | 名称、规格、型号 | 单位 | 数量 | 单价 (元) | 备注 |
|----|----|----------------|----|----|-----------|----|
| | | 省道305石泽线路灯安装工程 | | | | |
| | | 路灯安装 | | | | |
| | | 户沙线路灯安装工程 | | | | |
| | | 路灯安装 | | | | |

工程设备暂估价一览表

工程名称:305石泽线、户沙线路灯安装工程

第1页 共1页

| 序号 | 编码 | 名称、规格、型号 | 单位 | 数量 | 单价 (元) | 备注 |
|----|----|----------------|----|----|-----------|----|
| | | 省道305石泽线路灯安装工程 | | | | |
| | | 路灯安装 | | | | |
| | | 户沙线路灯安装工程 | | | | |
| | | 路灯安装 | | | | |

专业工程暂估价表

工程名称:305石泽线、户沙线路灯安装工程

第1页 共1页

| 序号 | 工程名称 | 工程内容 | 金额 (元) | 备注 |
|----------------|---------|------|-----------|----|
| 省道305石泽线路灯安装工程 | | | | |
| 路灯安装 | | | | |
| 1 | 专业工程暂估价 | | | |
| | 合计 | | | |
| 户沙线路灯安装工程 | | | | |
| 路灯安装 | | | | |
| 1 | 专业工程暂估价 | | | |
| | 合计 | | | |

特殊项目暂估价表

工程名称:305石泽线、户沙线路灯安装工程

第1页 共1页

| 序号 | 特殊项目名称 | 内容、范围 | 计量单位 | 计算方法 | 金额(元) | 备注 |
|----------------|---------|-------|------|------|-------|----|
| 省道305石泽线路灯安装工程 | | | | | | |
| 路灯安装 | | | | | | |
| 1 | 特殊项目暂估价 | | 项 | | | |
| | 合计 | | | | | |
| 户沙线路灯安装工程 | | | | | | |
| 路灯安装 | | | | | | |
| 1 | 特殊项目暂估价 | | 项 | | | |
| | 合计 | | | | | |

计日工表

工程名称:305石泽线、户沙线路灯安装工程

第1页 共1页

| 序号 | 项目名称、型号、规格 | 单位 | 暂定数量 | 综合单价 | 合价 |
|------|----------------|----|------|------|----|
| | 省道305石泽线路灯安装工程 | | | | |
| | 路灯安装 | | | | |
| 一 | 人工 | | | | |
| 1 | 计日工-人工 | 工日 | 1.00 | | |
| 人工小计 | | | | | |
| 二 | 材料 | | | | |
| 1 | 计日工-材料 | t | 1.00 | | |
| 材料小计 | | | | | |
| 三 | 机械 | | | | |
| 1 | 计日工-机械 | 台班 | 1.00 | | |
| 机械小计 | | | | | |
| 合计 | | | | | |
| | 户沙线路灯安装工程 | | | | |
| | 路灯安装 | | | | |
| 一 | 人工 | | | | |
| 1 | 计日工-人工 | 工日 | 1.00 | | |
| 人工小计 | | | | | |
| 二 | 材料 | | | | |
| 1 | 计日工-材料 | t | 1.00 | | |
| 材料小计 | | | | | |
| 三 | 机械 | | | | |
| 1 | 计日工-机械 | 台班 | 1.00 | | |
| 机械小计 | | | | | |
| 合计 | | | | | |

总承包服务费、采购保管费计价表

工程名称:305石泽线、户沙线路灯安装工程

第1页 共1页

| 序号 | 项目名称及服务内容 | 项目费用 (元) | 费率 (%) | 金额 (元) |
|----------------|-----------|----------|--------|--------|
| 省道305石泽线路灯安装工程 | | | | |
| 路灯安装 | | | | |
| 1 | 总承包服务费 | | | |
| 2 | 材料采购保管费 | | | |
| 3 | 设备采购保管费 | | | |
| | 合计 | | | |
| 户沙线路灯安装工程 | | | | |
| 路灯安装 | | | | |
| 1 | 总承包服务费 | | | |
| 2 | 材料采购保管费 | | | |
| 3 | 设备采购保管费 | | | |
| | 合计 | | | |

规费、税金项目清单与计价表

工程名称:305石泽线、户沙线路灯安装工程

第1页 共1页

| 序号 | 项目名称 | 计算基础 | 费率 (%) | 金额 (元) |
|----|----------------|------|--------|--------|
| | 省道305石泽线路灯安装工程 | | | |
| | 路灯安装 | | | |
| 1 | 规费 | | | |
| 2 | 安全文明施工费 | | | |
| 3 | 安全施工费 | | 1.74 | |
| 4 | 环境保护费 | | 1.15 | |
| 5 | 文明施工费 | | 0.67 | |
| 6 | 临时设施费 | | 1.6 | |
| 7 | 社会保险费 | | 1.52 | |
| 8 | 住房公积金 | | 0.566 | |
| 9 | 环境保护税 | | 0.118 | |
| 10 | 建设项目工伤保险 | | 0.105 | |
| 11 | 优质优价费 | | | |
| 06 | 税金 | | 9 | |
| | 合计=1+06 | | | |
| | 户沙线路灯安装工程 | | | |
| | 路灯安装 | | | |
| 1 | 规费 | | | |
| 2 | 安全文明施工费 | | | |
| 3 | 安全施工费 | | 1.74 | |
| 4 | 环境保护费 | | 1.15 | |
| 5 | 文明施工费 | | 0.67 | |
| 6 | 临时设施费 | | 1.6 | |
| 7 | 社会保险费 | | 1.52 | |
| 8 | 住房公积金 | | 0.566 | |
| 9 | 环境保护税 | | 0.118 | |
| 10 | 建设项目工伤保险 | | 0.105 | |
| 11 | 优质优价费 | | | |
| 06 | 税金 | | 9 | |
| | 合计=1+06 | | | |