

威招审 sg202211025 号



威海市环翠区 2022 年老旧小区供热配套基础
设施改造项目

施工招标文件

招标人：威海热电集团有限公司

招标代理机构：威海正华工程咨询有限公司

日期：二〇二二年五月



目 录

第一章 招标公告	1
第二章 投标人须知	4
投标人须知前附表	4
1. 总则	12
2. 招标文件	13
3. 投标文件	14
4. 投标	15
5. 开标	16
6. 评标	16
7. 合同授予	17
8. 重新招标和不再招标	17
9. 纪律和监督	18
10. 需要补充的其他内容	18
11. 电子招标投标	18
第三章 评标办法（综合评估法）	26
评标办法前附表	26
1. 评标方法	26
2. 评审标准	26
3. 评标程序	27
4. 否决投标条件	28
第四章 合同条款及格式	30
第五章 工程量清单	62
第六章 图 纸	67
第七章 技术标准和要求	68
第八章 投标文件格式	101

第一章 招标公告

威海市环翠区 2022 年老旧小区供热配套基础设施改造项目

施工招标公告

[项目专业：施工-热力]

威招审（sg202211025）号

一、招标条件

本招标项目威海市环翠区 2022 年老旧小区供热配套基础设施改造项目，招标申请已经相关主管部门批准，招标人为威海热电集团有限公司，建设资金自筹，项目出资比例为 100%。项目已具备招标条件，现通过公开招标择优选定本工程的施工单位。

二、工程招标范围

施工及保修全过程，具体内容详见工程量清单。

三、项目基本情况

1、工程概况：主要包括戚家夼东区、阳光花园小区、东南村社区等 3 个小区。改造内容包括供热管道约 17111 米，140 个单元楼梯立管，0 座供热站房内的供热管道和设施等。

2、建设地点：环翠区。

3、工程质量要求：国家验收规范合格标准。

4、计划工期：120 天（具体开工时间以开工令为准）

标段名称	规模	标段内容	招标控制价（元）
不分标段	17111 米	主要包括戚家夼东区、阳光花园小区、东南村社区等 3 个小区。改造内容包括供热管道约 17111 米，140 个单元楼梯立管，0 座供热站房内的供热管道和设施等。	14552468.39

四、投标人资格要求

- 1、在中华人民共和国境内注册并合法运作的独立法人机构。
- 2、具有市政公用工程施工总承包三级及以上资质。
- 3、具有安全生产许可证。
- 4、投标人、法定代表人、项目负责人、委托代理人未被最高人民法院列入失信被执行人。

5、投标人、法定代表人、项目负责人近三年内无行贿犯罪行为记录。

6、投标人未被工商行政管理机关在全国企业信用信息公示系统中列入严重违法失信企业名单。

7、投标人未被威海市各职能部门列为严重失信主体。

五、项目负责人（项目经理）资格要求

1、具有市政公用工程专业贰级及以上注册建造师执业资格。

2、具有安全生产考核合格证（B证）。

3、未担任其他在建、排名第一的中标候选人或中标工程项目的项目经理。

六、联合体投标要求

本工程不接受联合体投标。

七、招标文件的获取

【ztb 格式文件下载开始时间：2022-5-11 17:00:00;下载截止时间：2022-5-18 17:00:00 下载地址：威海市建设工程电子交易系统

(<http://60.212.191.165:10006/Pages/Login/SSOLoginWH.aspx?appid=104&backurl=1>) 本项目公告页面。有关情况的变更请及时关注“威海市建设工程电子交易系统”本项目公告页面。】

1、威海市建设工程电子交易系统共发布两个版本的招标文件，一个是 pdf 格式，另一个是 ztb 格式。其中电子 pdf 格式的招标文件，任何人都可随时随地查看和下载；电子 ztb 格式的招标文件，只有符合资格条件的潜在投标人在规定时间内通过 CA 数字证书[CA 证书办理流程详见威海市公共资源交易网的办事指南-工程建设专区-数字证书办理流程，办理地址为威海市公共资源交易中心一楼服务窗口（威海市海滨中路 28 号，外运大厦附楼一楼大厅建设工程 CA 窗口），目前疫情防控期间 CA 证书办理流程详见威海市公共资源交易网-首页-新闻中心-重要通知《威海市公共资源交易中心关于疫情防控期间提供公共资源数字证书（CA）不见面办理服务的通知》，电话 0631-5307028/13371161060]才能下载。只有下载过电子 ztb 格式招标文件的潜在投标人才能参加投标（多标段的项目，潜在投标人应对参加的标段分别进行下载电子 ztb 格式的招标文件，否则视为投标无效）。

2、潜在投标人查看招标文件澄清与修改的时间和方式：请潜在投标人在投标截止时间前随时关注本项目招标公告页面下方的澄清与修改信息。澄清与修改一经发布，视为潜在投标人已收到，招标人不再另行通知。

3、潜在投标人对招标文件提出异议的时间和方式：请在招标文件规定的期限内，使用 CA 数字证书在招标公告下方的“提出疑问”按钮对本项目提出问题。

4、电子招标文件不收取费用。

八、投标文件的递交

开标地点：威海市公共资源交易中心（威海市海滨中路 28 号外运大厦附楼四楼）。

【交易四厅】

递交截止时间、开标时间：2022 年 6 月 1 日 14:00。

九、发布公告的媒介

本次公告同时在威海市住房和城乡建设局（<http://zjj.weihai.gov.cn/>）、威海市公共资源交易网（<http://ggzyjy.weihai.cn/>）、山东省公共资源交易网（<http://ggzyjy.shandong.gov.cn/>）发布。

十、联系方式

招标人：威海热电集团有限公司

招标代理机构：威海正华工程咨询有限公司

地址：威海市古寨西路 158 号

地址：威海市奈古山路古山五巷 16 号鼎顺

商务 9 楼

邮 编：264200

邮编：264200

联系人：董俊杰

联系人：王秀梅 宋修建

联系电话：13371160733

联系电话：0631-5213959

电子邮件：

电子邮件：whzhenghua@163.com

开户银行：

开户银行：中国建设银行环翠支行

账号：

账号：37001706101050150802

第二章 投标人须知

投标人须知前附表

条款号	条款名称	编 列 内 容
1.1.2	招标人	名 称：威海热电集团有限公司 地 址：威海市古寨西路 158 号 联系人：董俊杰 电 话：13371160733
1.1.3	招标代理机构	名 称：威海正华工程咨询有限公司 地 址：威海市奈古山路古山五巷 16 号鼎顺商务 9 楼 联系人：王秀梅 宋修建 电 话：0631-5213959
1.1.4	项目名称	威海市环翠区 2022 年老旧小区供热配套基础设施改造项目
1.1.5	建设地点	威海市环翠区。
1.2.1	资金来源及出资比例	自筹资金 100%
1.2.2	资金落实情况	已落实
1.3.1	招标范围	施工及保修全过程。具体内容详见工程量清单。
1.3.2	计划工期	120 天（具体开工时间以开工令为准）
1.3.3	质量要求	国家验收规范合格标准
1.4.1	投标人资质条件、能力	投标人资格要求 1. 在中华人民共和国境内注册并合法运作的独立法人机构。。 2. 具有市政公用工程施工总承包三级及以上资质。 3. 具有安全生产许可证。 4. 投标人、法定代表人、项目负责人、委托代理人未被最高人民法院列入失信被执行人。 5. 投标人、法定代表人、项目负责人近三年内无行贿犯罪行为记录。 6. 投标人未被工商行政管理机关在全国企业信用信息公示系统中列入严重违法失信企业名单。 7. 投标人未被威海市各职能部门列为严重失信主体。 项目负责人（项目经理）资格要求 1. 具有市政公用工程专业贰级及以上注册建造师执业资格。 2. 具有安全生产考核合格证（B 证）。 3. 未担任其他在建、排名第一的中标候选人或中标工程项目的项目经理。 注：中标单位应在山东省住房城乡建设服务监管与信用信息综合平台（原山东省建筑市场监管与诚信一体化平台）注册登记，并在发放中标通知书之前通过审核。（各区市负责一体化平台审核的联系方式详见附件）
1.4.2	是否接受联合体投标	不接受
1.9.1	踏勘现场	不组织
1.10.1	投标预备会	不召开

1.10.2	投标人提出问题的截止时间及方式	截止时间：投标截止时间前 10 日 方式：使用 CA 数字证书在招标公告页面下方点击“提出疑问”按钮对本项目提出问题。
1.10.3	招标人书面澄清的时间	投标截止时间前 15 日。请潜在投标人在投标截止前随时关注本项目招标公告页面下方的澄清与修改信息。澄清与修改一经发出，视为潜在投标人已收到，招标人不再另行通知。
1.11	分包	不允许
1.12	偏离	不允许有负偏离
2.1.1	构成招标文件的其他材料	招标文件的澄清、修改、答疑及有关通知
2.2.1	投标人要求澄清招标文件的截止时间	投标截止时间前 10 日。使用 CA 数字证书在招标公告页面下方点击“提出疑问”按钮对本项目提出问题。
2.2.3	投标人接收招标文件澄清的时间及方式	请潜在投标人在投标截止前随时关注本项目招标公告页面下方的澄清与修改信息。澄清与修改一经发出，视为潜在投标人已收到，招标人不再另行通知。 因未及时查看澄清而影响投标文件编制和递交的，责任由投标人自行承担。
2.3.1	招标人修改的时间及方式	请潜在投标人在投标截止前随时关注本项目招标公告页面下方的澄清与修改信息。 修改招标文件的时间距投标截止时间不足 15 日的，并且修改内容可能影响投标文件编制的，将相应延长投标截止时间。
3.1.1	构成投标文件的其他材料	投标人对投标文件的澄清文件
3.2.3	最高投标限价	招标控制价：人民币 14552468.39 元。 投标人的投标报价不得高于招标控制价，否则否决其投标。
3.3.1	投标有效期	投标截止之日起 90 天（日历日）
3.4.1	投标保证金	要求递交投标保证金 投标保证金的金额：人民币壹拾万元整 投标保证金的形式：电汇、网上银行转账、银行保函、保险保函、电子保函等。 （投标单位如用其他转账形式影响到账时间的，由此引发的后果由投标单位自行承担） 1. 如采用电汇、网上银行转账形式：需从基本账户转出，在投标截止时间前到达指定账户。 收款人账户名称：威海市公共资源交易中心 收款人开户银行信息以投标人在系统“投标保证金管理”页面中申请到的虚拟账号信息为准。 账号获取的方式：投标人通过 CA 数字证书及数字证书绑定密码，登录“威海市建设工程电子交易系统”，并进入“投标保证金管理”模块，选中目标项目，点击右上角的“申请”按钮。若需要通过虚拟账号缴纳保证金，则选择“虚拟账号”并按照提示获取虚拟账号；为能及时、准确退还投标保证金，请各投标人缴纳保证金时在摘要或备注内容中注明“建设工程投标保证金”。 注意：每个标段都应申请收款人虚拟账号，一个收款人虚拟账号仅限定一

个投标人在本项目上使用。各投标人应严格按照招标文件的要求进行投标保证金的缴纳工作，在汇款时认真核对威海市建设工程电子交易系统的收款人名称和开户银行等信息是否与招标文件提供的信息一致，如有出入请及时联系招标人或招标代理，未按招标文件要求操作的，可能导致投标保证金无法确认，进而影响投标资格，由此引发的后果由投标人自行承担。

要求：

- 1) 投标保证金必须从企业基本账户转出；
- 2) 作为投标文件的一部分，同时需提交基本户开户许可证明（如开户许可证或银行开户许可申请表等）及基本账户汇款证明，且投标保证金转出账户需与基本账户相同；
- 3) 要求投标截止时间前必须到达投标保证金指定账户，逾期不到，视为放弃本次投标，现场不予接收其投标文件。

2. 如采用银行保函形式：要求银行保函由投标人开立基本账户的银行针对本工程出具，有效期不少于 90 天，投标文件中附基本户开户证明（如开户许可证或银行开户申请表等）、银行保函扫描件。

3. 如选择保险保函形式：按照山东省住房和城乡建设厅、山东省发展和改革委员会、中国保险监督管理委员会山东监管局和中国保险监督管理委员会青岛监管局印发的《关于开展房屋建筑和市政工程投标保证保险工作的意见（试行）》（鲁建建管字〔2018〕11 号）文件要求，需满足以下条件且提供相关证明材料：

（1）保险机构应当在工程项目所在地设区市市域内设有服务机构。

（2）保险机构开展投标保证的保险条款应当经中国银行保险监督管理委员会批准或备案，通过山东省住房和城乡建设厅“山东省住房城乡建设服务监管与信用信息合平台（<http://221.214.94.41:81/xyzj/>）”“全国公共资源交易平台（山东省）/山东省公共资源交易网（<http://www.sdggzyjy.gov.cn>）”，将保险机构单位信息、保险合同条款（范本）、保单（范本）、保函（范本）等向社会主动公开。

（3）投标人支付的保险费必须由本单位基本账户支付。

（4）投标文件中需附：1）保险费汇款证明及有效发票；2）由银行相关部门盖章的基本户开户证明（如开户许可证或银行开户申请表等）；3）有效保函；4）保险机构在中国银行保险监督管理委员会批准或备案的证明；5）保险机构通过上述网站公开信息的查询截图；6）保险机构出具工程项目所在地设区市市域内设有服务机构营业执照彩色扫描件。

注：采用银行保函、保险保函形式递交投标保证金的，需在投标截止时间前提交保函原件给招标代理机构，否则投标无效。

采用银行保函、保险保函形式递交投标保证金的，需上传所附资料彩色扫描件 word 文档或 pdf 文档，同时在开标（投标截止）时间前将资料原件邮寄或送至招标代理机构。1) 采用邮寄方式时，须在邮件外包封注明“威海市环翠区 2022 年老旧小区供热配套基础设施改造项目投标保函”（收件人：王秀梅，联系方式：0631-5213959），且须保证开标（投标截止）时间前招标代理机构收到邮件，否则投标文件将被否决。代理机构开标现场将邮件递交评标委员会，由评标委员会开启并进行评审；2) 采用送达方式时，须保证在开标当天开标（投标截止）时间前直接送到开标地点交给招标代理机构，否则投标将被否决。招 标代理机构开标现场将保函原件递交评标

		<p>委员会评审。</p> <p>4. 若投标人采用电子保函形式提交投标保证金的，需要通过威海市建设工程电子化交易投标保函第三方服务平台自主选择电子投标保函参与投标。投标文件只须附电子保函保单或保函凭证即可，基本账户等信息由代理机构开标现场进行保函验真。具体操作流程详见“威海市公共资源交易网”（详见办事指南—工程建设专区-威海市建设工程电子化交易投标保函第三方服务平台投标人使用手册）。电子保函办理咨询电话：400-0055-890。</p> <p>5. 投标保证金免交或不用足额缴纳的情形</p> <p>根据威海市住房和城乡建设局关于印发《威海市建筑市场主体信用评级实施细则（试行）》的通知（威住建通字〔2019〕76号）的要求，2021年度被市级及以上住房和城乡建设部门评定的信用评价为AAA级的建筑市场主体可免于缴纳工程投标保证金。投标文件须后附2021年度被市级及以上住房和城乡建设部门评定的信用评价等级的证明材料。</p> <p>未按要求提交投标保证金，否决其投标。</p>
3.6	是否允许递交备选投标方案	否
3.7.1	电子投标文件制作须知	<p>1. 投标人应通过【威海市建设工程电子交易系统投标文件编制工具】制作电子投标文件，制作前应仔细阅读使用说明书，保证电脑网络为联网状态，软件为最新版本（只有联网的状态，系统才会自动检测软件是否为最新版本）。</p> <p>2. 电子投标文件由资格审查、资信标、技术标、商务标组成。投标人下载 ztb 版的电子招标文件后，使用【威海市建设工程电子交易系统投标文件编制工具】打开，并切换到投标文件制作模式，投标文件编制工具会根据电子招标文件评分办法自动生成电子投标文件制作目录，按照招标文件要求，逐条上传相关内容，不要出现错项、漏项，其中资格审查部分每项应按要求上传 word 或 pdf 格式的文档；资信标部分按照每项内容的提示，进行信息选择或上传 word 或 pdf 格式的文档。</p> <p>注意：工程量清单报价时，投标文件编制工具可通过 gcjz 格式清单导出全套表格，若招标文件还要求其他附表，则需将附表制作完成后转换为 pdf 加盖电子签章，上传至商务标的“补充附件”一项中。</p> <p>3. 投标报价清单信息应以 gcjz 文件形式导入，其中 gcjz 文件清单内容中的投标总报价、分部分项清单报价、措施报价、规费、税金、暂估价、暂列金额等信息应按要求填报，若有与报价相关的补充表格，须与 gcjz 内容保持一致。</p> <p>4. 商务标“投标报价”栏目包括投标人的企业资质、项目负责人及报价等信息，投标人应认真填写不要遗漏，唱标时读取该信息。投标文件编制工具根据“投标报价”的信息，自动生成投标函，投标人可根据实际情况对投标函进行调整，其中的报价等内容应确保准确无误，且与“投标报价”的内容保持一致。</p> <p>5. 电子签章是通过 CA 数字证书进行电子签名的一种表现形式，利用图像处理技术将电子签名操作转化为与纸质文件盖章操作相同的可视效果，同时利用电子签名技术保障电子信息的真实性和完整性以及签名人的不可否认性。可靠的电子签名与手写签名或者盖章具有同等的法律效力。</p> <p>6. 投标人同时参加多个标段的项目投标，在打开 ztb 电子招标文件切换</p>

		<p>到电子投标文件制作后，应在“标段管理”中选择所有参与的标段制作电子投标文件，并通过“标段管理”依次切换所有投标标段制作电子投标文件。在所有标段的电子投标文件都制作完成后，投标人应将多个标段的电子投标文件保存为一个电子投标文件（不可以一个标段生成一个电子投标文件），否则电子投标文件将无法被电子评标系统读取。无法被系统读取的电子投标文件将按无效投标文件处理，否决其投标。生成的电子投标文件名称应为投标人的全称。</p> <p>7. 投标人应在电子投标文件编制完成定稿并加盖电子签章后，通过投标文件编制工具进行打印纸质投标文件（带水印编码），打印之后再修改投标文件内容，需撤销签章，修改后的文件水印编号将发生变化，需重新打印纸质投标文件。纸质投标文件应用不褪色的纸张书写或打印。投标人打印完毕后，应对照纸质投标文件里水印编码和定稿的电子投标文件编码是否一致。编码不一致的将按无效投标文件处理，否决其投标。</p> <p>8. 电子投标文件编制完成定稿后，点击【威海市建设工程电子交易系统投标文件编制工具】工具栏上的“签章”按钮进行电子签章并通过 CA 数字证书自动加密，签章完后再点击工具栏的“上传”按钮，上传电子投标文件，上传成功后，系统出具上传凭证，即为电子投标文件提交成功。以上工作应在投标截止时间前完成。投标人应下载上传凭证，以备核验。（注意：电子投标文件请务必控制在 200M 以内（若超出，请将压缩后的电子投标文件重新上传））</p>
3.7.3	电子投标文件签章的要求	<p>注：关于电子投标文件签章的说明</p> <p>1. 资格审查部分每项应按要求上传 word 或 pdf 格式的文档；资信标部分按照每项内容的提示，进行信息选择或上传 word 或 pdf 格式的文档。</p> <p>2. ztb 格式投标文件制作完成后，投标人点击系统工具条上方的红色签章按钮进行电子签章，系统会自动将所有分项上传的投标内容合并为一个完整版的 pdf 文档，再按照招标文件要求在指定位置上依次加盖电子签章（如投标函、法定代表人身份证明、承诺书、报价表等。技术标无需电子签章等）。</p>
3.7.4	投标文件份数	<p>1. 本次招标采用电子化评审，按电子投标文件编制及报送要求，上传至威海市建设工程电子交易系统。</p> <p>2. 投标截止时间前可以不递交纸质投标文件。基于工程资料归档的要求，投标人需在开标结束后三个工作日内将纸质版投标文件（三份，正本一份，副本二份）递交或以邮寄方式。</p> <p>地址：威海正华工程咨询有限公司（威海市奈古山路古山五巷 16 号鼎顺商务 9 楼）</p> <p>联系人：王秀梅 联系电话：0631-5213959</p>
3.7.5	装订要求	<p>书面投标文件由商务标和技术标（暗标）组成。</p> <p>分册装订，共分 2 册，分别为（具体见投标文件的组成）：</p> <p>第一册商务标（含资格审查、资信标、商务标），采用胶装方式，装订应牢固、不易拆散和换页，不得采用活页装订。</p> <p>第二册技术标（指施工组织设计），封面由系统自动生成，两个普通装书钉装订，装订位置在装订线的平均三分之一处，不得采用胶封。不得出现投标人的名称和其他可识别投标人身份的字符、徽标、人员名称以及其他特殊标</p>

		记等，否则其技术标得 0 分。
4.1.2	封套上应载明的信息	封套上信息及密封要求： 1. 投标人应将书面投标文件和电子文档密封在一个密封袋中，并在密封袋的封口处加盖投标人单位章或由投标人的法定代表人或其授权的代理人签字。 2. 包封信息： <u>威海市环翠区 2022 年老旧小区供热配套基础设施改造项目</u> 施工投标文件 招标人名称： <u>威海热电集团有限公司</u> 投标人名称：_____。 投标人地址：_____。 在____年____月____日____时____分前不得开启
4.2.1	投标截止时间	2022 年 6 月 1 日 14 时 00 分
4.2.2	递交投标文件地点	威海市公共资源交易中心交易四厅（威海市海滨中路 28 号外运大厦附楼四楼）。
4.2.3	是否退还投标文件	否
5.1	开标时间和地点	开标时间：同投标截止时间 开标地点：同递交投标文件地点
5.2	开标程序	在线签到→在线解密→查看报价→确认开标记录表
6.1.1	评标委员会的组建	评标委员会构成：7 人，其中：技术标评委 4 人，经济标评委 3 人。评标专家确定方式： 通过山东省公共资源交易综合评标评审专家库中随机抽取。 注：1）评标专家不得为失信被执行人，若为失信被执行人，将及时清退；2）评标委员会所有成员未被威海市各职能部门列为严重失信主体，若为严重失信主体，将及时清退。（开标现场查询）
7.1	是否授权评标委员会确定中标人	否，推荐 3 名中标候选人。
7.2	中标候选人公示媒介	同公告发布媒介； 公示期限：3 个工作日。
7.4	履约担保	无
10	需要补充的其他内容	
10.1	不良行为记录	以《威海市建设市场责任主体信用档案记录标准》有关规定为准
10.2	需要补充的内容	1. 按照《关于进一步加强建设工程档案归集管理的通知》（鲁建发〔2010〕24 号）要求进行工程档案管理。 2. 施工现场扬尘控制必须符合威住建通字〔2017〕9 号《关于加强建设施工扬尘治理做好扬尘监测和数据发布工作的通知》要求及鲁建建管函〔2018〕23 号“关于贯彻鲁政发〔2018〕17 号文件在招标投标活动中加强施工扬尘防治及非道路移动机械污染管控的通知”要求。 3. 投标企业提供的资料必须真实、有效，评标过程中若发现提供虚假材料，按无效投标处理；中标后发现弄虚作假现象，将取消其中标资格。评标过程中，若经查实投标企业存在被主管部门限制其投标的不良行为，应否决其投标，若为中标企业，应取消其中标资格。 4. 电子投标文件与书面投标文件内容存在不一致的，以电子投标文件为准。 5. 在开评标工作开始后，招标人或招标代理机构因公共资源交易中心停电、

		<p>网络故障、电子设备或者工程交易系统故障导致无法继续进行开评标工作时，招标人可以采用纸质形式进行开评标，也可以暂停开评标工作，待故障解除后继续开展评标工作。</p> <p>6. 若投标文件所附的相关资料存在字迹模糊、辨认不清的地方，经评标委员会认定属于实质性条款的，将作出否决投标的处理。</p> <p>7. 因受新冠疫情影响，各投标单位严格执行威海市公共资源交易中心相关规定：为做好疫情防控，进行网上开标，投标人不到现场。</p> <p>8. 扫黑除恶投诉电话：0631-5180256。</p>
10.3	<p>人员和业绩信息录入要求：项目班子成员和工程业绩信息需投标人在投标截止时间前通过威海市建设工程电子交易系统自主上传至系统里，无需审核，提交后的信息将通过系统对外公布。工程业绩信息一经使用将不再有修改权限。信息真实性由投标人自行负责，如发现投标人录入的信息存在弄虚作假的现象，将按照法律法规等文件要求进行依法处理，并记不良行为记录，情况严重者，将被列入黑名单。</p> <p>工程获奖、信用、荣誉要求：评标时，企业和项目经理的工程获奖、信用、荣誉得分按“威海市住房和城乡建设局”网上公布为准。信用档案的良好行为信息对外公布期为两年，不良行为信息对外公布期为一年。未在“威海市住房和城乡建设局”登记公布的企业和项目经理的工程获奖、荣誉，评标时不予记分。投标人需在投标截止时间前，持公布文件及其它证明材料到市建设主管部门办理登记，录入信用档案（0631-5232593）。投标人应把“威海市住房和城乡建设局”信用档案网上公布的良好和不良行为信息截图附在投标文件里。</p>	
11.1	电子招投标	是
11.2	投标人网上电子开标须知	<p>1. 投标截止时间前请投标人使用威海市建设工程电子交易系统（以下简称“系统”）提供的模拟开标功能，验证当前电脑环境是否可用、电子签章是否可以使用、CA 数字证书是否匹配，避免开标当天因电脑环境不可用、程序未安装插件及 CA 数字证书驱动不识别或解密使用的 CA 数字证书与加密的 CA 数字证书不匹配等原因造成无法正常网上电子开标。模拟开标使用步骤：使用 CA 数字证书登录-》进入交易平台-》点击“模拟开标”菜单。</p> <p>2. 投标人开标当天应携带加密本项目电子投标文件的 CA 数字证书和已配置好环境的、自行配置联网的笔记本电脑。招标人、招标代理和公共资源交易中心不提供联网服务，投标人应自行解决电脑联网问题。记住登录系统的两个密码：CA 数字证书绑定密码与 CA 数字证书设备密码。建议提前验证密码是否正确。</p> <p>注：CA 数字证书绑定密码，即该 CA 数字证书与企业账号关联时，企业自行设置的关联密码；CA 数字证书设备密码，即锁本身的 pin 码。</p> <p>3. 电脑软硬件配置要求：</p> <p>（1）操作系统：win7 及以上；</p> <p>（2）浏览器：ie9 及以上，搜狗浏览器、360 浏览器、QQ 浏览器等兼容 ie 模式的浏览器，但要保证 ie 浏览器是 ie9 及以上；</p> <p>（3）系统软件：CA 数字证书驱动，威海市建设工程电子交易系统投标文件编制工具，签章软件。以上系统软件均可通过威海市建设工程电子交易系统-》文件下载专区进行下载。</p> <p>4. 投标人需在线自行完成开标过程，且必须全程使用 CA 数字证书进行操作，不要随意插拔 CA 数字证书，建议至少提前 30 分钟登录系统。登录步骤为：威海市建设工程电子交易系统-》招投标登录-》CA 登录-》输</p>

		<p>入数字证书绑定密码及数字证书设备密码-》进入交易平台-》开标项目-》选择开标项目进入开标室。</p> <p>开标步骤为：在线签到-》在线解密-》查看报价-》确认开标记录表。</p> <p>5. (1) 在线签到：投标截止时间前 1 小时系统自动开启签到功能，投标人在投标截止时间前 1 小时内通过 CA 数字证书在进入本项目开标室后，点击左侧【签到】按钮完成签到。</p> <p>(2) 在线解密投标文件：代理端启动解密后，投标人端口收到在线解密 的消息。在解密倒计时内点击【解密】按钮。</p> <p>注：投标人完成上述工作后，请耐心等待，系统将根据所有投标人提交解密的顺序依次解密投标文件。</p> <p>(3) 确认开标记录表：代理端发送开标记录后，投标人端收到确认开标 记录表的消息。在倒计时内点击【确认开标记录】按钮，核对报价、项目负 责人等信息无误后点击【确认】按钮。倒计时内未点击确认按钮，且未提 出异议的，视同认同开标结果，系统将自动确认开标记录表。若投标单位 需进行回避的，应在是否回避栏中点击【回避】按钮。</p> <p>6. 评标期间，请投标人保持在线登录状态，并设专人在线等候，随时解答 评标委员会提出的问题。</p> <p>7. 电子投标文件有下列情况之一的，评标委员会应作出否决投标的决定：</p> <p>(1) 电子投标文件所载明的类似工程业绩或者奖项等和实际不符的；</p> <p>(2) 同一投标人在电子评标系统中就同一项目的同一标段存在多个不同 电子投标文件的；同一投标人在同一项目的不同标段存在多个电子投标文 件的；</p> <p>(3) 未按招标文件要求提供电子投标文件的，或者未在规定的解密时间 内，点击“解密”按钮申请解密操作的，或者解密使用的 CA 数字证书与 加密上传电子投标文件的 CA 数字证书不一致导致解密失败的，或者因投 标人的原因造成电子投标文件未能解密的；</p> <p>(4) 电子投标文件未在投标截止时间前成功上传到服务器的，或者未在投 标截止时间前在线签到的；</p> <p>(5) 电子投标文件里所附的相关资料存在字迹模糊、辨认不清的地方，经 评标委员会认定属于实质性条款的；</p> <p>(6) 法律、法规、规章及招标文件规定的其他情形。</p> <p>8. 电子投标文件有下列情况之一的，视为投标人相互串通投标：</p> <p>(1) 不同投标人制作的电子投标文件经系统审查存在 cpu 编码、硬盘编 码及 MAC 地址三项编码均相同的；</p> <p>(2) 不同投标人编制投标报价的计价软件编码（用同一个预算编制软件 密码锁制作）一致的；</p> <p>(3) 不同投标人编制的电子投标文件存在两处以上（不含两处）异常一 致错误的；</p> <p>(4) 法律、法规、规章及招标文件规定的其他视为相互串通投标行为。</p> <p>请投标人严格遵照以上要求制作电子投标文件，如运行过程中有问题请咨 询青岛福莱易通软件有限公司，联系电话：0631-5819292。</p>
--	--	--

1. 总则

1.1 项目概况

1.1.1 根据《中华人民共和国招标投标法》等有关法律、法规和规章的规定，本招标项目已具备招标条件，现对本项目施工进行招标。

1.1.2 本招标项目招标人：见投标人须知前附表。

1.1.3 本招标项目招标代理机构：见投标人须知前附表。

1.1.4 本招标项目名称：见投标人须知前附表。

1.1.5 本招标项目建设地点：见投标人须知前附表。

1.2 资金来源和落实情况

1.2.1 本招标项目的资金来源及出资比例：见投标人须知前附表。

1.2.2 本招标项目的资金落实情况：见投标人须知前附表。

1.3 招标范围、计划工期、质量要求

1.3.1 本次招标范围：见投标人须知前附表。

1.3.2 本招标项目的计划工期：见投标人须知前附表。

1.3.3 本招标项目的质量要求：见投标人须知前附表。

1.4 投标人资格要求

1.4.1 投标人应具备承担本项目施工的资质条件、能力和信誉。

(1) 资质条件：见投标人须知前附表；

(2) 项目负责人资格：见投标人须知前附表；

(3) 其他要求：见投标人须知前附表。

1.4.2 联合体投标：见投标人须知前附表。

1.4.3 投标人不得存在下列情形之一：

(1) 为招标人不具有独立法人资格的附属机构（单位）；

(2) 为本招标项目前期准备提供设计或咨询服务的，但设计施工总承包的除外；

(3) 为本工程的监理人；

(4) 为本工程的代建人；

(5) 为本工程提供招标代理服务的；

(6) 与本工程的监理人或代建人或招标代理机构同为一个法定代表人的；

(7) 与本工程的监理人或代建人或招标代理机构相互控股或参股的；

(8) 与本工程的监理人或代建人或招标代理机构相互任职或工作的；

(9) 被责令停业的；

(10) 被暂停或取消投标资格的；

(11) 财产被接管或冻结的；

(12) 在最近三年内有骗取中标或严重违约或重大工程质量问题的。

(13) 被工商行政管理机关在全国企业信用信息公示系统中列入严重违法失信企业名单；

(14) 被最高人民法院在“中国执行信息公开网”网站列入失信被执行人名单；

1.4.4 单位负责人为同一人或者存在控股、管理关系的不同单位，不得同时参加本招标项目投标。

1.5 费用承担

投标人准备和参加投标活动发生的费用自理。

1.6 保密

参与招标投标活动的各方应对招标文件和投标文件中的商业和技术等秘密保密，违者应对由此造成的后果承担法律责任。

1.7 语言文字

招标投标文件使用的语言文字为中文。专用术语使用外文的，应附有中文注释。

1.8 计量单位

所有计量均采用中华人民共和国法定计量单位。

1.9 踏勘现场

1.9.1 踏勘现场：见投标人须知前附表

1.9.2 招标人不组织踏勘的，投标人可自行踏勘现场。

1.9.3 投标人踏勘现场发生的费用自理。

1.9.4 除招标人原因外，投标人自行负责在踏勘现场中所发生的人员伤亡和财产损失。

1.9.5 招标人在踏勘现场中介绍的工程场地和相关的周边环境情况，供投标人在编制投标文件时参考，招标人不对投标人据此作出的判断和决策负责。

1.10 投标预备会

1.10.1 投标人须知前附表规定召开投标预备会的，招标人按投标人须知前附表规定的时间和地点召开投标预备会，澄清投标人提出的问题。

1.10.2 投标人应在投标人须知前附表规定的时间和形式提出问题，以便招标人澄清。

1.10.3 招标人在投标人须知前附表规定的时间内，将对投标人所提问题的澄清，以书面形式通知所有购买招标文件的投标人。该澄清内容为招标文件的组成部分。

1.11 分包

投标人拟在中标后将中标项目的非主体、非关键性工作分包的，应符合投标人须知前附表规定的分包内容、分包金额和接受分包的第三人资质要求等限制性条件。

1.12 偏离

投标文件不允许偏离招标文件的实质性要求。如有争议，按 7 部委（2001 第 12 号文）《评标委员会和评标方法的暂行规定》二十五条、第二十六条的规定划分偏离的性质。

2. 招标文件

2.1 招标文件的组成

2.1.1 本招标文件包括：

- (1) 招标公告；
- (2) 投标人须知；
- (3) 评标办法；
- (4) 合同条款及格式；
- (5) 工程量清单
- (6) 图纸
- (7) 技术标准和要求；
- (8) 投标文件格式；
- (9) 投标人须知前附表规定的其他材料。

2.1.2 根据本章第 1.10 款、第 2.2 款和第 2.3 款对招标文件所作的澄清、修改，构成招标文件的组成部分。

2.2 招标文件的澄清

2.2.1 投标人应仔细阅读和检查招标文件的全部内容。如发现缺页或附件不全，应及时向招标人提出，以便补齐。如有疑问，应在投标人须知前附表规定的时间前通过 CA 数字证书在招标公告下方“提出问题”按钮对本项目提出问题，要求招标人对招标文件予以澄清。

2.2.2 招标文件的澄清以投标须知前附表规定的形式发给所有获取招标文件的投标人，但不指明澄清问题的来源。各投标人在投标截止时间前随时关注“威海市住房和城乡建设局”网站招标公告页面下方的“澄清与修改”栏。澄清与修改一经发出，视为潜在投标人已收到，招标人不再另行通知。

2.2.3 因电子招投标平台网上报名情况的查看环节，隐藏潜在投标人的相关信息，招标代理机构无法确认投标人是否收到澄清文件，因此澄清文件上传成功后，招标人默认投标人已经收到澄清文件。

2.3 招标文件的修改

2.3.1 招标文件的修改以投标须知前附表规定的形式发给所有获取招标文件的投标人。修改招标文件的时间距投标截止时间不足 15 日的，并且修改内容可能影响投标文件编制的，将相应延长投标截止时间。各投标人在投标截止时间前随时关注“威海市住房和城乡建设局”网站招标公告页面下方的“澄清与修改”栏。澄清与修改一经发出，视为潜在投标人已收到，招标人不再另行通知。

2.3.2 因电子招投标平台网上报名情况的查看环节，隐藏潜在投标人的相关信息，招标代理机构无法确认投标人是否收到修改文件，因此修改文件上传成功后，招标人默认投标人已经收到修改文件。

3. 投标文件

3.1 投标文件的组成

3.1.1 投标文件应包括下列内容：

- (1) 投标函及投标函附录；
- (2) 法定代表人身份证明或附有法定代表人身份证明的授权委托书；
- (3) 投标保证金；
- (4) 投标人资格审查资料；
- (5) 项目管理机构；
- (6) 已标价工程量清单；
- (7) 施工组织设计；
- (8) 投标人须知前附表规定的其他材料。

投标人在评标过程中作出的符合法律法规和招标文件规定的澄清确认，构成投标文件的组成部分。

3.2 投标报价

3.2.1 投标人应按第五章“工程量清单”的要求填写相应表格。

3.2.2 投标人在投标截止时间前修改投标函中的投标报价总额，应同时修改“已标价工程量清单”中的相应报价，投标报价总额为各分项金额之和。此修改须符合本章第 4.3 款的有关要求。

3.2.3 招标人设有最高投标限价（招标控制价），投标人的投标报价不得超过招标控制价，最高投标限价要求在投标人须知前附表中载明。

3.2.4 本工程招标代理费由招标人支付。

3.2.5 其他具体内容详见“第五章 工程量清单”。

3.3 投标有效期

3.3.1 投标有效期：详见投标人须知前附表。

3.3.2 在投标有效期内，投标人撤销或修改其投标文件的，应承担招标文件和法律规定的责任。

3.3.3 采用电子招投标时，出现特殊情况需要延长投标有效期的，招标人通过“威海市建设工程招投标监管信息系统客户端”上传延期文件，因电子招投标平台网上报名情况的查看环节，隐藏潜在投标人的相关信息，招标代理机构无法确认投标人是否收到延期文件，因此延期文件上传成功后，招标人默认投标人已经收到延期文件；未采用电子招投标时，出现特殊情况需要延长投标有效期的，招标人以书面形式通知所有投标人延长投标有效期。投标人同意延长的，应相应延长其投标保证金的有效期，但不得要求或被允许修改或撤销其投标文件；投标人拒绝延长的，其投标失效，但投标人有权收回其投标保证金。

3.4 投标保证金

3.4.1 投标人须知前附表规定递交投标保证金的，投标人在递交投标文件的同时，应按投标人须知前附表规定的金额、担保形式和第八章“投标文件格式”规定的或者事先经过招标人认可的投标保证金格式递交投标保证金，并作为其投标文件的组成部分。

3.4.2 投标人不按本章第 3.4.1 项要求提交投标保证金的，评标委员会将否决其投标。

3.4.3 招标人在确定中标人后，发出中标通知书 5 日内，向未中标人退还投标保证金，招标人与中标人签订合同后 5 日内，向中标人退还投标保证金。

3.4.4 有下列情形之一的，投标保证金将不予退还：

- (1) 投标人在规定的投标有效期内撤销或修改其投标文件；
- (2) 中标人在收到中标通知书后，无正当理由不与招标人订立合同，在签订合同时向招标人提出附加条件，或者不按照招标文件要求提交履约担保；
- (3) 经查实发现有围标、串标情况、业绩弄虚作假情况的；
- (4) 招标文件中规定的其他情况。

3.5 资格审查资料

投标人应按下列规定提供相关资料：

- 3.5.1 投标人营业执照、资质证书、安全生产许可证；
- 3.5.2 法定代表人身份证明或授权委托书；
- 3.5.3 投标保证金的相关证明材料；
- 3.5.4 项目管理机构人员的相关证明材料；
- 3.5.5 投标人、法定代表人、项目负责人、委托代理人失信被执行人查询结果截图；
- 3.5.6 投标人、法定代表人、项目负责人近三年内无行贿犯罪行为记录的承诺函（格式自定）；
- 3.5.7 投标人在国家企业信用信息公示系统中查询结果截图；
- 3.5.8 投标人信用承诺书、投标人廉洁守信承诺书。

3.6 备选投标方案

除投标人须知前附表另有规定外，投标人不递交备选投标方案。允许投标人递交备选投标方案的，只有中标人所递交的备选投标方案予以考虑。评标委员会认为中标人的备选投标方案优于其按照招标文件要求编制的投标方案的，招标人可以接受该备选投标方案。

3.7 投标文件的编制

3.7.1 投标文件应按投标人须知前附表电子投标文件编制及报送要求、第八章“投标文件格式”及评标办法附录进行编写，如有必要，可以增加附页，作为投标文件的组成部分，投标函附录在满足招标文件实质性要求的基础上，可以提出比招标文件要求更有利于招标人的承诺。

3.7.2 投标文件应当对招标文件有关工期、投标有效期、质量要求、技术标准和要求、招标范围等实质性内容作出响应。

3.7.3 书面投标文件应用不褪色的材料书写或打印，并按投标人须知前附表的要求进行签章。

3.7.4 投标文件份数见投标人须知前附表。投标人应根据投标人须知前附表要求提供电子版文件。当电子投标文件与书面投标文件内容存在不一致的，以电子投标文件为准。

3.7.5 投标文件的具体装订要求见投标人须知前附表规定。

3.7.6 技术性投标文件(施工组织设计)中不得出现投标人的名称和其他可识别投标人身份的字符、徽标、人员名称以及其他特殊标记等，否则其技术标得 0 分。

4. 投标

4.1 投标文件的密封和标记

4.1.1 投标文件应密封包装，并在封套的封口处加盖投标人单位章或由投标人的法定代表人或其授权的代理人签字。

4.1.2 投标文件封套上应写明的内容见投标人须知前附表。

4.1.3 未按本章第 4.1.1 项要求密封的投标文件，招标人将予以拒收。

4.2 投标文件的递交

4.2.1 投标人递交投标文件的截止时间：见投标人须知前附表。

4.2.2 投标人递交投标文件的地点：见投标人须知前附表。

4.2.3 除投标人须知前附表另有规定外，投标人所递交的投标文件不予退还。

4.2.4 逾期送达的或者未送达指定地点的投标文件，招标人不予受理。

4.3 投标文件的修改与撤回

4.3.1 在本章第 4.2.1 项规定的投标截止时间前，投标人可以修改或撤回已递交的投标文件，但应以书面形式通知招标人。

4.3.2 投标人修改或撤回已递交投标文件的书面通知应按照本章第 3.7.3 项的要求签字和盖章。

4.3.3 投标人撤回投标文件的，招标人自收到投标人书面撤回通知之日起 5 日内退还已收取的投标保证金。

4.3.4 修改的内容为投标文件的组成部分。修改的投标文件应按照本章第 3 条、第 4 条规定进行编制、密封、标记和递交，并标明“修改”字样。

5. 开标

5.1 开标时间和地点

招标人在本章第 4.2.1 项规定的投标截止时间（开标时间）和投标人须知前附表规定的地点公开开标，并邀请所有投标人的法定代表人或其委托代理人准时参加开标会议。

开标过程中，如遇特殊情况，服从公共资源交易中心场地调配，并遵守相关规章制度。

5.2 开标程序

开标会由招标代理机构主持，并按以下程序进行：

5.2.1 开标前准备：

- (1) 开标前一小时系统自动开启签到窗口，投标人使用 CA 数字证书在线签到；
- (2) 代理机构填写开标准备表内容。

5.2.2 开标现场：

- (1) 代理机构接收纸质投标文件（若招标文件要求提供纸质投标文件）；
- (2) 代理机构主持开标会，宣布开标，查询投标保证金缴纳情况；
- (3) 代理机构通过系统查看投标人签到情况；
- (4) 代理机构随机分配一名投标人抽取系数；
- (5) 代理机构启动解密，投标人使用 CA 数字证书在解密倒计时内点击【解密】按钮解密投标文件；
- (6) 代理机构启动在线唱标，各投标人界面自动加载唱标内容，包括投标人名称、投标报价和项目负责人姓名等；
- (7) 系统生成开标记录表，代理发送开标记录表至投标人界面，投标人在确认倒计时内确认开标记录表，同时确认是否需要回避；
- (8) 评标委员会对投标人进行初步审查；
- (9) 评标委员会对投标人进行资格审查；
- (10) 评标委员会按照职责评审资信标、技术标和商务标；
- (11) 投标人排序，评标委员会推荐中标候选人。

5.3 开标异议

投标人对开标有异议的，应当在开标现场提出，招标人当场作出答复，并制作记录。

6. 评标

6.1 评标委员会

6.1.1 评标由招标人依法组建的评标委员会负责。评标委员会由有关技术、经济等方面的专家组成。评标委员会成员人数以及技术、经济等方面专家的确定方式见投标人须知前附表。

6.1.2 评标委员会成员有下列情形之一的，应当回避：

(1) 参加评标活动前 3 年内与投标人存在劳动关系，或者担任过投标人的董事、监事，或者是投标人的控股股东或实际控制人；

(2) 系投标人的上级主管、控股或被控股单位的工作人员，或者投标人的退休人员，或者投标人聘用的顾问；

(3) 与投标人的法定代表人或者主要负责人有夫妻、直系血亲、三代以内旁系血亲或者近姻亲关系；

(4) 与投标人存在经济利益关系，或者参加评标活动前 3 年内与投标人发生过法律纠纷；

(5) 与招标项目的建设单位、施工单位或者勘察设计、监理、造价咨询、招标代理等服务机构存在劳动关系，或者实际在上述单位从业；

(6) 同一招标项目的评委有夫妻、直系血亲、三代以内旁系血亲或者近姻亲关系；

(7) 与投标人有其他可能影响评标活动公平、公正进行的关系；

(8) 被威海市各职能部门列为严重失信主体；

(9) 法律法规规定的其他情形。

6.2 评标原则

评标活动遵循公平、公正、科学和择优的原则。

6.3 评标

评标委员会按照第三章“评标办法”规定的方法、评审因素、标准和程序对投标文件进行评审。第三章“评标办法”没有规定的方法、评审因素和标准，不作为评标依据。

7. 合同授予

7.1 定标方式

除投标人须知前附表规定评标委员会直接确定中标人外，招标人依据评标委员会推荐的中标候选人确定中标人，评标委员会推荐中标候选人的人数见投标人须知前附表。

招标人确定排名第一的中标候选人为中标人。排名第一的中标候选人放弃中标、因不可抗力不能履行合同，或者被查实存在影响中标结果的违法行为等情形，不符合中标条件的，招标人可以按照评标委员会提出的中标候选人名单排序依次确定其他中标候选人为中标人。

7.2 中标候选人公示

招标人在投标人须知前附表规定的媒介公示中标候选人。

7.3 中标通知

在本章第 3.3 款规定的投标有效期内，招标人以书面形式向中标人发出中标通知书，同时将中标结果通知未中标的投标人。

7.4 履约担保

履约担保：见投标人须知前附表。本工程不提供履约担保。

7.5 签订合同

7.5.1 招标人和中标人应当自中标通知书发出之日起 30 天内，根据招标文件和中标人的投标文件订立书面合同。中标人无正当理由拒签合同的，招标人取消其中标资格，其投标保证金不予退还；给招标人造成的损失超过投标保证金数额的，中标人还应当对超过部分予以赔偿。

7.5.2 发出中标通知书后，招标人无正当理由拒签合同的，招标人向中标人退还投标保证金；给中标人造成损失的，还应当赔偿损失。

8. 重新招标和不再招标

8.1 重新招标

有下列情形之一的，招标人将重新招标：

-
- (1) 投标截止时间止，投标人少于 3 个的；
 - (2) 经评标委员会评审后否决所有投标的。

8.2 不再招标

重新招标后投标人仍少于 3 个或者所有投标被否决的，属于必须审批或核准的工程项目，经原审批或核准部门批准后不再进行招标。

9. 纪律和监督

9.1 对招标人的纪律要求

招标人不得泄露招标投标活动中应当保密的情况和资料，不得与投标人串通损害国家利益、社会公共利益或者他人合法权益。

9.2 对投标人的纪律要求

投标人不得相互串通投标或者与招标人串通投标，不得向招标人或者评标委员会成员行贿谋取中标，不得以他人名义投标或者以其他方式弄虚作假骗取中标；投标人不得以任何方式干扰、影响评标工作。

9.3 对评标委员会成员的纪律要求

评标委员会成员不得收受他人的财物或者其他好处，不得向他人透漏对投标文件的评审和比较、中标候选人推荐情况以及评标有关的其他情况。在评标活动中，评标委员会成员应当客观、公正地履行职责，遵守职业道德，不得擅离职守，影响评标程序正常进行，不得使用第三章“评标办法”没有规定的评审因素和标准进行评标。

9.4 对与评标活动有关的工作人员的纪律要求

与评标活动有关的工作人员不得收受他人的财物或者其他好处，不得向他人透漏对投标文件的评审和比较、中标候选人推荐情况以及评标有关的其他情况。在评标活动中，与评标活动有关的工作人员不得擅离职守，影响评标程序正常进行。

9.5 投诉

投标人和其他利害关系人认为本次招标活动违反法律、法规和规章规定的，有权向有关行政监督部门投诉。

10. 需要补充的其他内容

需要补充的其他内容：见投标人须知前附表。

11. 电子招标投标

采用电子招标投标，对投标文件的编制、密封和标记、递交、开标、评标等的具体要求，见投标人须知前附表。

附件一：开标记录表

以“威海市建设工程电子交易系统”生成的开标记录表格式为准。

附件二：问题澄清通知

问题澄清通知

编号：_____

_____（投标人名称）：

_____（项目名称）招标的评标委员会，对你方的投标文件进行了仔细的审查，
现需你方对下列问题以书面形式予以澄清、说明或补正：

- 1.
- 2.
-

招标人或招标代理机构：_____（签字或盖章）

_____年 _____月 _____日

附件三：问题的澄清

问题的澄清

编号：_____

_____（项目名称）招标评标委员会：

问题澄清通知（编号：_____）已收悉，现澄清、说明或补正如下：

- 1.
- 2.
-

投标人：_____（盖单位章）

法定代表人或其委托代理人：_____（签字）

_____年_____月_____日

附件四：中标通知书

中标通知书

_____（中标人名称）：

_____（工程名称），位于_____（工程地点），建设规模：_____平方米。
年____月____日（开标时间）在_____（开标地点）进行招标后，经评标委员会
评定，确定贵单位中标，中标价为_____元，工期：_____天（日历天），质量达到合格标准。
项目经理：_____，项目管理机构关键岗位人员分别为：_____。希望贵方
按照招标文件及投标文件的有关内容，与建设单位积极配合，圆满完成此项工程任务。

请在接到本通知书后的 30 日内，与_____ 签订施工合同。

招标人：（盖章）

招标代理机构：（盖章）

日期： 年 月 日

附件五：《威海市联合惩戒措施清单》

《威海市联合惩戒措施清单》具体如下：

- 1) 失信被执行人；
- 2) 严重违法失信超限超载运输车辆相关责任主体；
- 3) 农产品生产和农业投入品经营领域存在严重失信行为的企业及其有关人员；
- 4) 环境保护领域存在严重失信行为的生产经营单位及其有关人员；
- 5) 吊销营业执照、列入经营异常名录或严重违法失信企业及其有关人员；
- 6) 严重质量违法失信行为当事人；
- 7) 安全生产领域失信生产经营单位及其有关人员；
- 8) 存在严重失信行为的食品（含食品添加剂）、药品、化妆品、医疗器械生产经营经营者；
- 9) 重大税收违法案件当事人；
- 10) 海关失信企业及其有关人员；
- 11) 涉金融严重失信人名单的当事人；
- 12) 在财政性资金管理使用领域中存在失信、失范行为的单位、组织和有关人员；
- 13) 违法失信上市公司相关责任主体；
- 14) 统计领域严重失信企业及其有关人员；
- 15) 房地产领域开发经营活动中存在失信行为的相关机构及人员；
- 16) 电子商务及分享经济领域炒信行为相关失信主体；
- 17) 运输物流行业严重违法失信市场主体及其有关人员；
- 18) 电子认证服务行业严重失信机构及其相关人员；
- 19) 电力行业严重违法失信市场主体及其相关人员；
- 20) 保险领域违法失信相关责任主体；
- 21) 重大交通违法违章相关责任主体；
- 22) 劳动保障领域严重失信主体；

-
- 23) 社会保险领域严重失信主体；
 - 24) 海洋渔业领域严重失信主体；
 - 25) 住房城乡建设领域严重失信主体；
 - 26) 旅游领域严重失信主体；
 - 27) 价格领域严重失信主体；
 - 28) 纳税信用评价为 D 级的纳税人；
 - 29) 消防领域严重违法失信相关责任主体；
 - 30) 盐行业生产经营严重失信者；
 - 31) 石油天然气行业严重违法失信主体；
 - 32) 对外经济合作领域严重失信主体；
 - 33) 国内贸易流通领域严重违法失信主体；
 - 34) 严重拖欠农民工工资用人单位及其有关人员；
 - 35) 婚姻登记严重失信当事人；
 - 36) 家政服务领域相关失信责任主体；
 - 37) 公共资源交易领域严重失信主体；
 - 38) 出入境检验检疫严重失信企业；
 - 39) 慈善捐助领域失信责任相关主体；
 - 40) 严重危害正常医疗秩序失信主体；
 - 41) 科研领域严重失信主体；
 - 42) 政府采购领域严重失信主体；
 - 43) 知识产权（专利）领域严重失信主体；
 - 44) 会计领域严重失信主体；
 - 45) 文化市场领域严重失信主体；
 - 46) 民办教育培训机构严重失信主体；
 - 47) 人防领域严重失信主体；
 - 48) 社会组织严重失信主体。

联合惩戒措施清单：随每年度发布的清单进行更新。

附件六：各区市负责山东省一体化平台审核联系方式

各区市负责山东省一体化平台审核的联系方式：

各区市建设主管部门联系方式

区市	联系人	联系电话
环翠区	于美芳	5225181
文登区	吴永辉	8456617
荣成市	鞠文广	7561052
乳山市	于晓蓉	6665903
高区	柳勇君	18506312637
经区	孙艳玲	5990015
临港区	杜青鑫	5581993
南海新区	曲海鹏	8963723

第三章 评标办法（综合评估法）

评标办法前附表

条款号	条款内容	编列内容
2.1.1	分值构成 (总分 100 分)	技术标：15 分； 资信标：10 分； 商务标：75 分。
2.1.2	评标基准价 计算方法	见评标办法附录。
2.1.3	投标报价的偏差 率计算公式	$\text{偏差率} = 100\% \times (\text{投标人报价} - \text{评标基准价}) / \text{评标基准价}$
说明	评分办法中近一年度是指从开标日向前推算一年，近两年度是指从开标日向前推算二年，以此类推，精确到日。	

1. 评标方法

1.1 本次评标采用综合评估法。评标委员会对满足招标文件实质性要求的投标文件，按照本章规定的评分标准进行打分，并按得分由高到低顺序推荐中标候选人，或根据招标人授权直接确定中标人，但投标报价低于其成本的除外。综合评分相等时，以投标报价低的优先；投标报价也相等的，以技术文件得分高的优先。

1.2 根据评标委员会评标报告，招标人确定排名第一的中标候选人为中标人。排名第一的中标候选人放弃中标、因不可抗力不能履行合同或者被查实存在影响中标结果的违法行为等情形，不符合中标条件的，招标人可以按照评标委员会提出的中标候选人名单排序依次确定其他中标候选人为中标人。

2. 评审标准

2.1 分值构成与评分标准

2.1.1 分值构成

- (1) 资信标部分：见评分办法前附表；
- (2) 技术标部分：见评分办法前附表；
- (3) 商务标部分：见评分办法前附表；

2.1.2 评标基准价计算

评标基准价计算方法：见评分办法附录。

2.1.3 投标报价的偏差率计算

投标报价的偏差率计算公式：见评分办法前附表。

2.1.4 评分标准

详见系统生成的评分办法附录。

3. 评标程序

3.1 初步评审

评标委员会根据评标办法附录资格审查的要求对投标文件进行初步评审。有一项不符合评审标准的，评标委员会应当否决其投标。

3.2 详细评审

3.2.1 评标委员会按本章评标办法附录的规定的量化因素和分值进行打分，并计算出综合评估得分。

(1) 经济标评委对各投标单位编制的分部分项工程量清单计价表中的综合单价、主要材料价格及措施项目等进行全面详细评审。

(2) 技术标（施工组织设计）应按照招标文件第二章“投标人须知”3.7.6 规定编制，否则否决其技术标得0分。经统一编号后作为暗标交技术标评委评审，技术标的最终得分为所有技术标评委得分去掉一个最高值后的算术平均值。

3.2.2 评分分值计算保留小数点后两位，小数点后第三位“四舍五入”。

3.2.3 评标委员会发现投标人的报价明显低于其他投标报价，或者在设有标底时明显低于标底，使得其投标报价可能低于其个别成本的，应当要求该投标人作出书面说明并提供相应的证明材料。投标人不能合理说明或者不能提供相应证明材料的，评标委员会应当认定该投标人以低于成本报价竞标，否决其投标。

3.3 投标文件的澄清和补正

3.3.1 在评标过程中，评标委员会可以书面形式要求投标人对所提交投标文件中不明确的内容进行书面澄清或说明，或者对细微偏差进行补正。评标委员会不接受投标人主动提出的澄清、说明或补正。

3.3.2 澄清、说明和补正不得改变投标文件的实质性内容。投标人的书面澄清、说明和补正属于投标文件的组成部分。

3.3.3 评标委员会对投标人提交的澄清、说明或补正有疑问的，可以要求投标人进一步澄清、说明或补正，直至满足评标委员会的要求。

3.4 评标结果

3.4.1 除第二章“投标人须知”前附表授权直接确定中标人外，评标委员会按照得分由高到

低的顺序推荐中标候选人。

3.4.2 评标委员会完成评标后，应当向招标人提交书面评标报告。

4. 否决投标条件

4.1 评标委员会在详细评审过程中，发现下列情形之一的，否决其投标：

4.1.1 资格审查有一项不合格的；

4.1.2 存在第二章“投标人须知”第 1.4.3、1.4.4 项规定的任何一种情形；

4.1.3 除招标文件规定提交备选投标方案外，同一投标人递交两个以上不同的投标文件或者投标报价的；

4.1.4 投标报价被评标委员会认定为低于其成本价、违反政府指导价或者高于招标文件设定的招标控制价的；

4.1.5 投标文件没有对招标文件实质性要求和条件作出响应的；

4.1.6 投标人有串通投标、弄虚作假、行贿等违法行为的；

4.1.7 增减或修改招标文件提供的工程量清单的；

4.1.8 未按规定计取规费、税金等不可竞争费用的；

4.1.9 投标人拒绝对评标委员会提出的澄清、说明或者补正、修正进行说明或者提供相应证明材料的，以及说明理由不成立或者所提供的证明材料不属实的；

4.1.10 施工方案与报价不一致，投标人不能做出合理说明的。

4.1.11 技术标出现投标人的名称和其他可识别投标人身份的字符、徽标、人员名称以及其他特殊标记的。

4.1.12 投标人提供材料不真实，有弄虚作假现象的。

4.1.13 投标文件所附的相关资料存在字迹模糊、辨认不清的地方，经评标委员会认定属于实质性条款的。

4.1.14 存在“投标人网上电子开标须知”中的第 7 条情形的；

4.1.15 法律、法规、规章和招标文件规定的其他情形。

4.2 有下列行为之一的评委会可以认定为串通投标：

4.2.1 投标人之间协商投标报价等投标文件的实质性内容；

4.2.2 投标人之间约定中标人；

4.2.3 投标人之间约定部分投标人放弃投标或者中标；

4.2.4 属于同一集团、协会、商会等组织成员的投标人按照该组织要求协同投标；

4.2.5 投标人之间为谋取中标或者排斥特定投标人而采取的其他联合行动。

4.2.6 不同投标人的投标文件由同一单位或者个人编制；

-
- 4.2.7 不同投标人委托同一单位或者个人办理投标事宜；
 - 4.2.8 不同投标人的投标文件载明的项目管理成员为同一人；
 - 4.2.9 不同投标人的投标文件异常一致或者投标报价呈规律性差异；
 - 4.2.10 不同投标人的投标文件相互混装；
 - 4.2.11 不同投标人的投标保证金从同一单位或者个人的账户转出。
 - 4.2.12 招标人在开标前开启投标文件并将有关信息泄露给其他投标人；
 - 4.2.13 招标人直接或者间接向投标人泄露标底、评标委员会成员等信息；
 - 4.2.14 招标人明示或者暗示投标人压低或者抬高投标报价；
 - 4.2.15 招标人授意投标人撤换、修改投标文件；
 - 4.2.16 招标人明示或者暗示投标人为特定投标人中标提供方便；
 - 4.2.17 存在“投标人网上电子开标须知”中第 8 条情形的；
 - 4.2.18 招标人与投标人为谋求特定投标人中标而采取的其他串通行为。
- 4.3 投标人有下列情形之一的，属于弄虚作假的行为，否决其投标并计不良行为记录，情节严重者，依法进行行政处罚：
- 4.3.1 使用伪造、变造的许可证件；
 - 4.3.2 提供虚假的财务状况或者业绩；
 - 4.3.3 提供虚假的项目经理或者主要技术人员简历、劳动关系证明；
 - 4.3.4 提供虚假的信用状况；隐瞒招标文件要求提供的信息；
 - 4.3.5 法律、法规、规章规定的其他情形。

第四章 合同条款及格式

(SDF—2019—0002)

合同编号： 号

山东省建设工程施工合同

山东省住房和城乡建设厅
山东省市场监督管理局

制定

第一部分 合同协议书

发包人（全称）：威海热电集团有限公司

承包人（全称）：_____

根据《中华人民共和国民法典》《中华人民共和国建筑法》等法律法规和相关规定，遵循平等、自愿、公平和诚实信用的原则，双方就威海市环翠区 2022 年老旧小区供热配套基础设施改造项目施工及有关事项协商一致，共同达成如下协议：

一、工程概况

1. 工程名称：威海市环翠区 2022 年老旧小区供热配套基础设施改造项目。
2. 工程地点：威海市环翠区。
3. 工程立项批准文号： / 。
4. 资金来源：自筹。
5. 工程内容：主要包括戚家夼东区、阳光花园小区、东南村社区等 3 个小区。改造内容包括供热管道约 17111 米，140 个单元楼梯立管，0 座供热站房内的供热管道和设施等，具体详见工程量清单。
6. 工程承包范围：施工及保修过程，具体详见工程量清单。

二、合同工期

计划开工日期： 年 月 日。
计划竣工日期： 年 月 日。
工期总日历天数： 天。工期总日历天数与根据前述计划开竣工日期计算的工期天数不一致的，以工期总日历天数为准。

三、质量标准

工程质量符合合格标准。

四、签约合同价与合同价格形式

1. 签约合同价为：

人民币（大写）_____（¥_____元）；

其中：

（1）安全文明施工费：

人民币（大写）_____（¥_____元）；

（2）人工费：

人民币（大写）_____（¥_____元）；

（3）材料和工程设备暂估价金额：

人民币（大写）_____（¥_____元）；

(4) 专业工程暂估价金额：

人民币（大写）_____（¥_____元）；

(5) 暂列金额：

人民币（大写）_____（¥_____元）。

2. 合同价格形式：本工程执行工程量清单报价，以中标单位的工程量清单报价为准，按照实际工程量进行结算，清单中没有的部分，执行甲方结算标准。

五、项目经理

承包人项目经理：_____。

六、合同文件构成

本协议书与下列文件一起构成合同文件：

- (1) 中标通知书（如果有）；
- (2) 投标函及其附录（如果有）；
- (3) 专用合同条款及其附件；
- (4) 通用合同条款；
- (5) 技术标准和要求；
- (6) 图纸；
- (7) 已标价工程量清单或预算书；
- (8) 其他合同文件。

在合同订立及履行过程中形成的与合同有关的文件均构成合同文件组成部分。

上述各项合同文件包括合同当事人就该项合同文件所作出的补充和修改，属于同一类内容的文件，应以最新签署的为准。专用合同条款及其附件须经合同当事人签字或盖章。

七、承诺

1. 发包人承诺按照法律规定履行项目审批手续、筹集工程建设资金并按照合同约定的期限和方式支付合同价款。

2. 承包人承诺按照法律规定及合同约定组织完成工程施工，确保工程质量和安全，不进行转包及违法分包，并在缺陷责任期及保修期内承担相应的工程维修责任。

3. 发包人和承包人承诺执行政府行政管理部门关于工程款分账管理、农民工工资支付的各项制度，不拖欠农民工工资。

4. 发包人和承包人承诺按照政府行政管理部门要求，加强施工扬尘防治及非道路移动机械污染管控工作。

5. 发包人和承包人通过招投标形式签订合同的，双方理解并承诺不再就同一工程另行签订与合同实质性内容相背离的协议。

八、词语含义

本协议书中词语含义与第二部分通用合同条款中赋予的含义相同。

九、签订时间

本合同于_____年_____月____日签订。

十、签订地点

本合同在_____签订。

十一、补充协议

合同未尽事宜，合同当事人另行签订补充协议，补充协议是合同的组成部分。

十二、合同生效

本合同自双方签字、盖章后生效。

十三、合同份数

本合同一式__份，均具有同等法律效力，发包人执__份，承包人执__份，招标代理机构执__份。

发包人：（公章）

承包人：（公章）

法定代表人或其委托代理人：

法定代表人或其委托代理人：

（签字）

（签字）

组织机构代码：_____

组织机构代码：_____

地 址：_____

地 址：_____

邮政编码：_____

邮政编码：_____

法定代表人：_____

法定代表人：_____

委托代理人：_____

委托代理人：_____

电 话：_____

电 话：_____

传 真：_____

传 真：_____

电子信箱：_____

电子信箱：_____

开户银行：_____

开户银行：_____

账 号：_____

账 号：_____

第二部分 通用合同条款

执行《山东省建设工程施工合同（示范文本）》（SDF-2019-0002）

第三部分 专用合同条款

1. 一般约定

1.1 词语定义

1.1.1 合同

1.1.1.10 其他合同文件包括：在合同订立及履行过程中形成且由合同当事人书面确认的对合同内容有实质性影响的会议纪要、签证、设计变更等资料文件均构成合同文件组成部分；合同当事人就该项合同文件所作出的补充和修改，且已经过合同当事人签字或盖章。

1.1.2 合同当事人及其他相关方

1.1.2.4 监理人：

名 称：_____；

资质类别和等级：_____；

联系电话：_____；

电子信箱：_____；

通信地址：_____。

1.1.2.5 设计人：

名 称：_____；

资质类别和等级：_____；

联系电话：_____；

电子信箱：_____；

通信地址：_____。

1.1.3 工程和设备

1.1.3.7 作为施工现场组成部分的其他场所包括：符合通用条款规定的发包人提供的施工场地。

1.1.3.9 永久占地包括：依据设计图纸确定。

1.1.3.10 临时占地包括：双方在合同履行过程中确定。

1.3 法律

适用于合同的其他规范性文件：《中华人民共和国建筑法》《中华人民共和国民法典》、《中华人民共和国招标投标法》、《建设工程质量管理条例》、《工程建设标准强制性条文》及山东省、威海市等有关规定。。

1.4 标准和规范

1.4.1 适用于工程的标准规范包括：符合本工程要求国家现行工程强制标准及工程施工及验收规范（包括收费标准）等。

1.4.2 发包人提供国外标准、规范的名称：发包人不负责向承包人提供各类标准、规范，由承包人自行解决；

发包人提供国外标准、规范的份数： / ；

发包人提供国外标准、规范的名称： / 。

1.4.3 发包人对工程的技术标准和功能要求的特殊要求：由发包人委托设计单位提出标准及规范，经工程师确认后执行。

1.5 合同文件的优先顺序

合同文件组成及优先顺序为：

- (1) 本合同协议书
- (2) 中标通知书
- (3) 招标文件
- (4) 投标文件及其附件
- (5) 本合同专用条款
- (6) 本合同通用条款
- (7) 标准、规范及有关技术文件
- (8) 图纸
- (9) 已标价的工程量清单

(10) 在合同订立及履行过程中形成经双方当事人签字或盖章的补充协议、设计变更及经济签证等资料，同一类内容的文件，应以最新签署的为准。

1.6 图纸和承包人文件

1.6.1 图纸的提供

发包人向承包人提供图纸的期限：进场前提供施工图；

发包人向承包人提供图纸的数量：三套；

发包人向承包人提供图纸的内容：施工图。

1.6.4 承包人文件

需要由承包人提供的文件，包括：工程需要的施工组织设计及相关文件，相关部门要求提供的其它文件；

承包人提供的文件的期限为：根据需要的合理期限内；

承包人提供的文件的数量为：根据各种文件需要的合理份数；

承包人提供的文件的形式为：书面文件加电子文档；

发包人审批承包人文件的期限： / 。

1.6.5 现场图纸准备

关于现场图纸准备的约定：开工前 15 天发包人向承包人提供完整的施工图纸陆套。

1.7 联络

1.7.1 发包人和承包人应当在 7 天内将与合同有关的通知、批准、证明、证书、指示、指令、要求、请求、同意、意见、确定和决定等书面函件送达对方当事人。

1.7.2 发包人接收文件的地点：项目所在地发包人项目部；

发包人指定的接收人为：发包人代表； 。

承包人接收文件的地点：项目所在地发包人项目部；

承包人指定的接收人为：承包人项目经理； 。

监理人接收文件的地点：项目所在地监理人办公室；

监理人指定的接收人为： 。

1.8 严禁贿赂

合同当事人不得以贿赂的方式，抹去非法利益或损害对方利益。因一方合同当事人的贿赂造成对方经济损失的，应赔偿损失，并承担相应的法律责任。

承包人不得与监理人或发包人聘请的第三方串通伤害发包人利益。承包人不得为监理人提供合同约定以外的任何形式的利益，不得向监理人支付报酬。

1.10 交通运输

1.10.1 出入现场的权利

关于出入现场的权利的约定：由承包人按发包人要求负责取得出入施工现场所需的批准手续和全部权利，以及取得因施工所需修建道路、桥梁以及其他基础设施的权利，并承担相关手续费用和建设费用。

1.10.3 场内交通

关于场外交通和场内交通的边界的约定：以现场出入口和围挡围护为边界。

关于发包人向承包人免费提供满足工程施工需要的场内道路和交通设施的约定：双方另行确定。

因承包人原因造成承包人提供的工程所需的场内道路和交通设施损坏的，承包人负责修复，

关于发包人移交施工现场的期限要求：开工前七日。

2.4.2 提供施工条件

关于发包人应负责提供施工所需要的条件，包括：(1)发包人负责协调水、电、电讯线路的接入，由承包人按开工需要接至施工场地，费用由承包人承担。(2)发包人应协调处理施工现场周围地下管线和邻近建筑物、构筑物的保护工作。

2.5 资金来源证明及支付担保

发包人提供资金来源证明的期限要求： / 。

发包人是否提供支付担保： / 。

发包人提供支付担保的形式： / 。

3. 承包人

3.1 承包人的一般义务

(5) 承包人提交的竣工资料的内容：工程验收资料必须符合行业主管部门的要求；竣工图纸及完整的档案资料，必须符合威海市城建档案资料归档验收标准，满足行业主管部门和城建档案部门对竣工资料的要求。

承包人需要提交的竣工资料套数：技术资料三套（分包工程的竣工资料由总承包方负责收集整理），竣工图纸二套，且该资料必须符合城建档案馆的验收标准。注：工程档案（含分包工程资料）送交并经城建档案馆审核、验收合格后移交发包人。单项工程竣工验收后 10 日内，承包人将验收合格的产品交付发包人。

承包人提交的竣工资料的费用承担：由承包人承担。

承包人提交的竣工资料移交时间：承包人应在竣工验收之日起 30 日内将完整的档案资料（含分包工程资料）移交城建档案馆和发包人。

承包人提交的竣工资料形式要求：书面文件加电子文档。

(6) 承包人应履行的其他义务： / 。

3.2 项目经理

3.2.1 项目经理：

姓 名： ；

身份证号： ；

建造师执业资格等级： ；

建造师注册证书号： ；

建造师执业印章号： ；

安全生产考核合格证书号：_____；

联系电话：_____；

电子信箱：_____；

通信地址：_____；

承包人对项目经理的授权范围如下：_____/_____。

关于项目经理每月在施工现场的时间要求：同投标文件承诺时间。

承包人未提交劳动合同，以及没有为项目经理缴纳社会保险证明的违约责任：____/____。

项目经理未经批准，擅自离开施工现场的违约责任：____/____。

3.2.3 承包人擅自更换项目经理的违约责任：____/____。

3.2.4 承包人无正当理由拒绝更换项目经理的违约责任：____/____。

3.3 承包人人员

3.3.1 承包人提交项目管理机构及施工现场管理人员安排报告的期限：工程开工前 2 天。

3.3.3 承包人无正当理由拒绝撤换主要施工管理人员的违约责任：每人次支付违约金 1000 元。

3.3.4 承包人主要施工管理人员离开施工现场的批准要求：每人次支付违约金 1000 元。

3.3.5 承包人擅自更换主要施工管理人员的违约责任：每人次支付违约金 1000 元。

承包人主要施工管理人员擅自离开施工现场的违约责任：____/____。

3.5 分包

3.5.1 分包的一般约定

禁止分包的工程包括：_____。

主体结构、关键性工作的范围：_____。

3.5.2 分包的确定

允许分包的专业工程包括：_____。

其他关于分包的约定：_____。

3.5.4 分包合同价款

关于分包合同价款支付的约定：_____。

3.6 工程照管与成品、半成品保护

承包人负责照管工程及工程相关的材料、工程设备的起始时间：设备、人员进场至验收交付使用前由承包人负责保修，无其它特殊要求的，费用由承包人承担。

3.7 履约担保

在发包人和承包人不能通过协商达成一致意见时，发包人授权监理人对以下事项进行确定：

- (1) _____/_____；
- (2) _____/_____；
- (3) _____/_____。

5. 工程质量

5.1 质量要求

5.1.1 特殊质量标准和要求：_____/_____。

关于工程奖项的约定：_____/_____。

5.3 隐蔽工程检查

5.3.2 承包人提前通知监理人隐蔽工程检查的期限的约定：共同检查前 48 小时书面通知监理人。

监理人不能按时进行检查时，应提前 24 小时提交书面延期要求。

关于延期最长不得超过：48 小时。

6. 安全文明施工与环境保护

6.1 安全文明施工

6.1.1 项目安全生产的达标目标及相应事项的约定：(1) 承包人应严格按照《山东省建筑安全生产管理规定》、《环境保护法》等文件要求，保证施工现场安全生产文明施工，并达到合同约定标准要求。

(2) 承包人负责在工程施工、竣工整个施工过程中施工现场全部人员的安全。发包人不承担承包人单位人员或其他人员的伤亡赔偿或补偿责任。

(3) 工程施工中，承包方必须遵守安全生产的有关规定和发包人及监理人的管理，采取必要的安全防护措施，杜绝重大安全质量事故的发生。承包人必须编制安全生产应急预案，并报发包人、监理人审批。如现场发生重大安全、质量事故，承包人应采取措施，负责保护好事故现场并按相关规定进行上报。

(4) 在施工现场设置施工围挡和警示标志，做好安全施工工作。按标准设置围挡，要整齐牢固、美观整洁，宣传内容齐全；标志标牌符合要求，指定安全责任人，确保安全生产；施工人员要按要求挂牌上岗，安全帽要设置统一标识。如达不到规定要求的，除按发包人的要求整改达标外，发包人有权进行不超过 2000 元/次的罚款。

(5) 围挡应按照建设单位要求进行施工，超出规范要求的由发包人、承包人协商确定。

(6) 承包人应保持整个现场及工程整洁，达到监理人及发包人的要求。由于承包人未及时清理而发生的罚款、赔偿、纠纷等责任和费用应由承包人承担，发包人可从承包人的任何款项中扣除。

6.1.4 关于治安保卫的特别约定：由承包人自行负责。

关于编制施工场地治安保卫计划的约定：开工前提供施工场地治安保卫计划。

6.1.5 文明施工

合同当事人对文明施工的要求：承包人严格遵守《建筑法》、《环境保护法》、市政府《关于加强市区建筑垃圾渣土管理的通知》（威政发〔2009〕122号）、《山东省市政基础设施工程施工现场扬尘控制要点（试行）》（鲁建城字〔2013〕70号）等有关规定，成立以项目经理为组长的专项整治小组，对施工现场安全文明施工直接负责，保持场容场貌整洁，并采取有效措施防止或者减少粉尘、废气、废水、固体废弃物、噪声、振动和照明产生的污染和危害。承包人承诺达到以下要求：

(1) 制定切实可行的扬尘控制专项方案，在至少开工前2天报监理人审批。

(2) 落实各项具体控尘措施，加大治理扬尘投入，落实项目部和项目经理扬尘控制责任，将扬尘治理纳入对项目部和项目经理的考核，加强企业员工（含农民工）上岗前培训，建立并施行扬尘控制工作奖惩制度，明确专人负责扬尘治理工作，设置专职保洁员负责现场清扫和保洁，与作业班组签订扬尘治理目标责任书，在工程现场公布扬尘投诉举报电话，将各项抑尘、降尘措施落实到操作层，使每个工程参建人员都能掌握扬尘控制知识和技能。

(3) 施工现场毗邻的建筑物、构筑物 and 深基坑、爆破施工等特殊作业可能造成环境损害的，承包人应当制定专项施工方案，并采取相应的安全防护措施。通行危险的地段应当悬挂警戒标志，夜间设置警示灯。在车辆、行人通过的地方施工，应当对沟、坑、井等进行覆盖，并设置施工标志和防护设施。

(4) 开挖前探清各种管线的分布情况，做好标识，采取相应的保护措施。

(5) 施工产生的渣土等废弃物日产日清。

(6) 在闹市区施工使用低噪音机械设备，确需夜间施工的，安排低噪音工序。

(7) 承包人违反以上要求，应自觉接受行政主管部门依法下达的责令停止施工和限期改正的行政处罚，接受停工整改期间由主管部门安排的专项整治管理教育，接受行政主管部门依法作出的罚款、记不良行为记录、资质降级、资质吊扣及清出建设市场等行政处罚，造成不良社会影响的，应通过新闻媒体向全体市民公开致歉。

6.1.6 关于安全文明施工费支付比例和支付期限的约定：文明施工费随进度完成工程量按规

费计取。

安全文明施工费要求专款专用，应在财务账目中单独列项备查，不得挪作他用。工程现场因观摩、考察、学习等产生的文明措施费由承包方承担。

事故处理

发生重大伤亡及其他安全事故，承包人应按有关规定立即上报有关部门并通知工程师，同时按政府有关部门要求处理，由事故责任方承担发生的费用。

发包人承包人对事故责任有争议时，应按政府有关部门的认定处理。

7. 工期和进度

7.1 施工组织设计

7.1.1 合同当事人约定的施工组织设计应包括的其他内容：按招标文件约定，招标文件无约定的按通用条款或双方另行约定。

7.1.2 施工组织设计的提交和修改

承包人提交详细施工组织设计的期限的约定：承包人应在收到中标通知书之日起2天内将施工组织设计和进度计划提报给发包人和监理工程师各一份。

发包人和监理人在收到详细的施工组织设计后确认或提出修改意见的期限：发包人和监理工程师收到后3天内应予以确认或提出修改意见。

7.2 施工进度计划

7.2.2 施工进度计划的修订

发包人和监理人在收到修订的施工进度计划后确认或提出修改意见的期限：发包人和监理工程师收到后3天内应予以确认或提出修改意见。

7.3 开工

7.3.1 开工准备

关于承包人提交工程开工报审表的期限：合同签订后、开工前。

关于发包人应完成的其他开工准备工作及期限： / 。

关于承包人应完成的其他开工准备工作及期限： / 。

7.3.2 开工通知

因发包人原因造成监理人未能在计划开工日期之日起60天内发出开工通知的，承包人有权提出价格调整要求，或者解除合同。

7.4 测量放线

7.4.1 发包人通过监理人向承包人提供测量基准点、基准线和水准点及其书面资料的期限：合同签订后、开工前。

7.5 工期延误

7.5.1 因发包人原因导致工期延误

(7) 因发包人原因导致工期延误的其他情形：如承包人在 7.5 款情况发生后 14 天内，就延误的工期没有向工程师提出报告，则视为所发生的情况不影响工期。考虑本工程的特殊性，除发包人确定的原因外，施工中不论出现何种原因，总工期不顺延（不可抗拒的因素除外）。

7.5.2 因承包人原因导致工期延误

因承包人原因造成工期延误，逾期竣工违约金的计算方法为：承包人保证按批准的计划进度进行施工，若监理工程师发现实际进度与计划进度不符时，或认为本合同工程的进度过慢，可要求承包人增加人员和机械设备，或通知承包人采取必要的措施，以确保工程在合同规定的时期内完成，承包人不得无故拒绝，也无权要求为了采取这些措施而支付任何附加费用。

如果在接到监理工程师通知后 3 天内，未能采取加快工程进度的措施，致使实际工程进度进一步滞后，或承包人虽采取了一些措施，仍无法按照规定的工期完成合同工程，则必须向发包人支付按合同总价的千分之一计算的金额作为赔偿金。时间自在接到监理工程师通知后 3 天起到工程施工工期止，按天计算。发包人可以从应付或到期应付给承包人的任何款项中扣除此赔偿金，但不排除其他扣款方法。扣除赔偿金，并不解除合同规定的承包人对完成本工程的义务和责任。同时发包人有权安排其它承包人承担全部剩余工程，按照发生时现场实际情况，由原承包人承担。

因承包人原因造成工期延误，逾期竣工违约金的上限：合同价款的 3%。

7.6 不利物质条件

不利物质条件的其他情形和有关约定： / 。

7.7 异常恶劣的气候条件

发包人和承包人同意以下情形视为异常恶劣的气候条件：

- (1) 9 级以上大风、20 年不遇的暴雨、洪水，超过 6 级以上地震、战乱、瘟疫；
- (2) / ；
- (3) / 。

7.9 提前竣工的奖励

7.9.2 提前竣工的奖励： / 。

8. 材料与设备

8.4 材料与工程设备的保管与使用

8.4.1 发包人供应的材料设备的保管费用的承担：由承包人承担。

8.6 样品

8.6.1 样品的报送与封存

需要承包人报送样品的材料或工程设备，样品的种类、名称、规格、数量要求：根据实际情况约定。

8.8 施工设备和临时设施

8.8.1 承包人提供的施工设备和临时设施

关于修建临时设施费用承担的约定：

承包人自行承担修建临时设施的费用，自行办理临时占地的手续及相应费用。

9. 试验与检验

9.1 试验设备与试验人员

9.1.2 试验设备

施工现场需要配置的试验场所：按有关标准规范和规定执行。

施工现场需要配备的试验设备：按有关标准规范和规定执行。

施工现场需要具备的其他试验条件： / 。

9.4 现场工艺试验

现场工艺试验的有关约定：按有关标准规范和规定执行。

10. 变更

10.1 变更的范围

关于变更的范围的约定：设计单位、发包人、承包人、监理单位、财政部门共同确认后方可发生变更，变更工程所发生的工程量由发包人、承包人、监理单位按实签证。

10.2.1 变更估价原则

(1)本合同采用工程量清单的综合单价计价方式，工程量以设计图纸及招标工程量清单为准，单价以中标综合单价为准。工程施工期间工程变更需经相关监督和管理部門现场核实，并按规定提报和批准后方可实施。工程造价增加的项目，施工单位未提报建设单位及建设单位未经相关监督和管理部門核实并批准的，工程结算时不予调整。(2)清单中已有适用于变更工程的价格，按

清单已有的价格变更清单价款；

(3) 清单中只有类似于变更工程的价格，可以参照类似价格变更清单价款；

(4) 清单外变更增加的部分，计算标准执行（甲方）集团便通字（2021）53 号文关于修订工程结算审计标准的通知，其中 53 号文中价格调整幅度按照以下下浮系数计取：下浮系数=(1-中标价/控制价)*100%的比率下降，不低于 5%；

(5) 清单中没有的子目，且不能套用定额的，由发包人、承包人、总监和财政部门等有关部门根据相似工程项目的综合单价共同确定该综合单价，该综合单价不再下浮。

10.4 变更估价

10.4.1 变更估价原则

关于变更估价的约定：_____。

10.5 承包人的合理化建议

监理人审查承包人合理化建议的期限：一周内。

发包人审批承包人合理化建议的期限：一周内。

承包人提出的合理化建议降低了合同价格或者提高了工程经济效益的奖励的方法和金额为：根据实际情况协商。

10.7 暂估价

暂估价材料和工程设备的明细详见附件 11：《暂估价一览表》。

10.7.1 依法必须招标的暂估价项目

对于依法必须招标的暂估价项目的确认和批准采取第1种方式确定。

10.7.2 不属于依法必须招标的暂估价项目

对于不属于依法必须招标的暂估价项目的确认和批准采取第1种方式确定。

第3种方式：承包人直接实施的暂估价项目

承包人直接实施的暂估价项目的约定：约定暂估价属于材料费的，材料由承包人采购的，材料的样品须通过发包人的确认并封存样品，材料价格由发包人、承包人、财政部门等相关部门一同确认后方可实施，约定暂估价属于施工费用的清单中没有或没有相似子目，按结算方式执行。

10.8 暂列金额

合同当事人关于暂列金额使用的约定：暂列金额按照发包人的要求使用，发包人的要求通过

12.2 预付款

12.2.1 预付款的支付

预付款支付比例或金额：**签订合同后，支付合同额的 30%预付款。**

预付款支付期限：_____ / _____。

预付款扣回的方式：_____ / _____。

12.2.2 预付款担保

承包人提交预付款担保的期限：_____ / _____。

预付款担保的形式为：_____ / _____。

12.3 计量

12.3.1 计量原则

工程量计算规则：**按现场实际发生、图纸及变更指示等进行计量，依据清单编制说明规定的计算规则计算。**

12.3.2 计量周期

关于计量周期的约定：_____ / _____。

12.3.3 单价合同的计量

关于单价合同计量的约定：_____ / _____。

12.3.4 总价合同的计量

关于总价合同计量的约定：_____ / _____。

12.3.5 总价合同采用支付分解表计量支付的，是否适用第 12.3.4 项（总价合同的计量）约定进行计量：_____ / _____。

12.3.6 其他价格形式合同的计量

其他价格形式的计量方式和程序：_____ / _____。

12.4 工程进度款支付

12.4.1 付款周期

**随工程进度拨付工程款（扣除甲供材，下同），每月支付完成工程量的 70%，工程竣工验收合格后，拨付至合同额的 80%，（每次付款前承包人提供工程进度款同等金额的增值税专用发票）。
提报结算后支付至合同额的 85%，工程结算定案后付至定案值的 97%，余款 3%留作质保金，工程缺陷期满后无息付清。**

12.4.2 进度付款申请单的编制

关于进度付款申请单编制的约定：承包人在每月 20 日前向发包人提供上月 16 日至当月 15

日完成的工程量报告三份。

12.4.3 进度付款申请单的提交

- (1) 单价合同进度付款申请单提交的约定：____/____。
- (2) 总价合同进度付款申请单提交的约定：____/____。
- (3) 其他价格形式合同进度付款申请单提交的约定：____/____。

12.4.4 进度款审核和支付

(1) 监理人审查并报送发包人的期限：承包人必须在规定时限内将实际完成的工程量报告按工程师的要求送交监理工程师审核，经监理工程师审核后 48 小时报送发包人。

发包人完成审批并签发进度款支付证书的期限：收到承包人提交的工程量报告 48 小时。

- (2) 发包人支付进度款的期限：收到承包人提交的工程量报告 7 天内。

发包人逾期支付进度款的违约金的计算方式：____/____。

12.4.6 支付分解表的编制

- 2、总价合同支付分解表的编制与审批：____/____。
- 3、单价合同的总价项目支付分解表的编制与审批：____/____。

12.5 农民工工资

12.5.2 人工费支付方式

人工费支付采用以下第(4)种方式：

(1) 一次性预付。在工程开工通知载明的开工日期前一次性将人工费(签约合同价的____/____%)全部支付至承包人农民工工资专用账户。

(2) 按月预付。在合同工期内，每月 5 日前将本月施工所需人工费(不低于该工程全部人工费按合同工期的月平均额)支付至承包人农民工工资专用账户。

(3) 按节点预付。在分部分项工程开始施工前，将该分部分项工程施工所需人工费支付至承包人农民工工资专用账户。

(4) 按月支付。发包人根据承包人每月提报的已完成施工产值中的人工费清单，按月将人工费支付至承包人农民工工资专用账户。

13. 验收和工程试车

13.1 分部分项工程验收

13.1.2 监理人不能按时进行验收时，应提前24小时提交书面延期要求。

关于延期最长不得超过：48小时。

13.2 竣工验收

13.2.2 竣工验收程序

关于竣工验收程序的约定：按通用条款执行。

发包人不按照本项约定组织竣工验收、颁发工程接收证书的违约金的计算方法：按通用条款执行。

13.2.5 移交、接收全部与部分工程

承包人向发包人移交工程的期限：颁发工程接收证书后 3 天内。

发包人未按本合同约定接收全部或部分工程的，违约金的计算方法为： / 。

承包人未按时移交工程的，违约金的计算方法为： / 。

13.3 工程试车

13.3.1 试车程序

工程试车内容： / 。

(1) 单机无负荷试车费用由 / 承担；

(2) 无负荷联动试车费用由 / 承担。

13.3.3 投料试车

关于投料试车相关事项的约定： / 。

13.6 竣工退场

13.6.1 竣工退场

承包人完成竣工退场的期限：颁发工程接收证书后 3 天内。

14. 竣工结算

14.1 竣工结算申请竣工付款申请

承包人提交竣工结算申请单的期限：工程竣工验收合格后 28 天内。

竣工结算申请单应包括的内容：执行通用条款。

14.2 竣工结算审核

发包人审批竣工付款申请单的期限：竣工结算在竣工后 90 天内审核完毕。

发包人完成竣工付款的期限：签发竣工付款申请单 28 天内。

关于竣工付款证书异议部分复核的方式和程序：执行通用条款。

14.4 最终结清

14.4.1 最终结清申请单

承包人提交最终结清申请单的份数：4 份。

承包人提交最终结清申请单的期限：竣工验收后一月内。

14.4.2 最终结清证书和支付

(1) 发包人完成最终结清申请单的审批并颁发最终结清证书的期限： / 。

(2) 发包人完成支付的期限： 缺陷责任期满后 30 个工作日内。

15. 缺陷责任期与保修

15.2 缺陷责任期

缺陷责任期的具体期限： 24 个月。

15.3 质量保证金

关于是否扣留质量保证金的约定： 扣留。

在工程项目竣工前，承包人按专用合同条款第 3.7 条提供履约担保的，发包人不得同时预留工程质量保证金。

15.3.1 承包人提供质量保证金的方式

质量保证金采用以下 第 1 或第 2 种方式：

(1) 质量保证金保函（含银行保函、保险保函、融资性担保公司担保等任一形式），保证金额为： 合同价格的 3%；

(2) 合同价格 3% 的工程款；

(3) 其他方式： /。

15.3.2 质量保证金的扣留

质量保证金的扣留采取以下第 / 种方式：

(1) 在支付工程进度款时逐次扣留，在此情形下，质量保证金的计算基数不包括预付款的支付、扣回以及价格调整的金额；

(2) 工程竣工结算时一次性扣留质量保证金；

(3) 其他扣留方式： / 。

关于质量保证金的补充约定： / 。

15.4 保修

15.4.1 保修责任

工程保修期为： 详见《工程质量保修书》。

15.4.3 修复通知

承包人收到保修通知并到达工程现场的合理时间： 24 小时内。

16. 违约

16.1 发包人违约

16.1.1 发包人违约的情形

发包人违约的其他情形：执行通用条款

16.1.2 发包人违约的责任

发包人违约责任的承担方式和计算方法：

(1)因发包人原因未能在计划开工日期前7天内下达开工通知的违约责任：双方另行确定。

(2)因发包人原因未能按合同约定支付合同价款的违约责任：执行通用条款。

(3)发包人违反第10.1款(变更的范围)第(2)项约定，自行实施被取消的工作或转由他人实施的违约责任：双方另行确定。

(4)发包人提供的材料、工程设备的规格、数量或质量不符合合同约定，或因发包人原因导致交货日期延误或交货地点变更等情况的违约责任：双方另行确定。

(5)因发包人违反合同约定造成暂停施工的违约责任：双方另行确定。

(6)发包人无正当理由没有在约定期限内发出复工指示，导致承包人无法复工的违约责任：双方另行确定。

(7)其他： / 。

16.1.3 因发包人违约解除合同

承包人按16.1.1项(发包人违约的情形)约定暂停施工满60天后发包人仍不纠正其违约行为并致使合同目的不能实现的，承包人有权解除合同。

16.2 承包人违约

16.2.1 承包人违约的情形

承包人违约的其他情形：在施工过程中，如果发包人认为本合同工程或其任何部分的进度过慢，或者工程质量无任何保证，因而不能按预定的工期竣工并达到预定的质量标准，则发包人可将此情况通知承包人并提出警告，承包人应据此采取总监同意的措施，以便加快工程进度和保证工程质量，承包人无权要求为了采取这些措施而相应支付任何附加费用，如承包人对发包人的上述警告无积极改正，则发包人将视情节轻重对其进行处罚。

16.2.2 承包人违约的责任

承包人违约责任的承担方式和计算方法：由承包人承担全部费用并承担相关法律责任。

16.2.3 因承包人违约解除合同

关于承包人违约解除合同的特别约定：按通用条款执行。

发包人继续使用承包人在施工现场的材料、设备、临时工程、承包人文件和由承包人或以其名义编制的其他文件的费用承担方式：双方另行确定。

17. 不可抗力

17.1 不可抗力的确认

除通用合同条款约定的不可抗力事件之外，视为不可抗力的其他情形： ____/____。

17.4 因不可抗力解除合同

合同解除后，发包人应在商定或确定发包人应支付款项后 60 天内完成款项的支付。

18. 保险

18.1 工程保险

关于工程保险的特别约定：按通用条款执行。

18.3 其他保险

关于其他保险的约定： ____/____。

承包人是否应为其施工设备等办理财产保险：按通用条款执行。

18.7 通知义务

关于变更保险合同时的通知义务的约定：按通用条款执行。

20. 争议解决

20.3 争议评审

合同当事人是否同意将工程争议提交争议评审小组决定： ____/____。

20.3.1 争议评审小组的确定

争议评审小组成员的确定： ____/____。

选定争议评审员的期限： ____/____。

争议评审小组成员的报酬承担方式： ____/____。

其他事项的约定： ____/____。

20.3.2 争议评审小组的决定

合同当事人关于本项的约定： ____/____。

20.4 仲裁或诉讼

因合同及合同有关事项发生的争议，按下列第 2 种方式解决：

(1) 向 ____/____ 仲裁委员会申请仲裁；

(2) 向 威海市环翠区 人民法院起诉。

21. 补充条款

附件 1:

工程质量保修书

发包人（全称）：威海热电集团有限公司

承包人（全称）：_____

发包人和承包人根据《中华人民共和国建筑法》和《建设工程质量管理条例》，经协商一致就

威海市环翠区 2022 年老旧小区供热配套基础设施改造项目 签订工程质量保修书。

一、工程质量保修范围和内容

承包人在质量保修期内，按照有关法律规定和合同约定，承担工程质量保修责任。

质量保修范围包括地基基础工程、主体结构工程，屋面防水工程、有防水要求的卫生间、房间和外墙面的防渗漏，供热与供冷系统，电气管线、给排水管道、设备安装和装修工程，以及双方约定的其他项目。具体保修的内容，双方约定如下：

二、质量保修期

根据《建设工程质量管理条例》及有关规定，工程的质量保修期如下：

1. 地基基础工程和主体结构工程为设计文件规定的工程合理使用年限；
2. 屋面防水工程、有防水要求的卫生间、房间和外墙面的防渗漏为 5 年；
3. 装修工程为 2 年；
4. 电气管线、给排水管道、设备安装工程为 2 年；
5. 供热与供冷系统为 2 个采暖期、供冷期；
6. 住宅小区内的给排水设施、道路等配套工程为 2 年；
7. 其他项目保修期限约定如下：保修期为 2 年。

质量保修期自工程竣工验收合格之日起计算。

三、缺陷责任期

工程缺陷责任期为 24 个月，缺陷责任期自工程通过竣工验收之日起计算。单位工程先于全部工程进行验收，单位工程缺陷责任期自单位工程验收合格之日起算。

缺陷责任期终止后，发包人应退还剩余的质量保证金。

四、质量保修责任

1. 属于保修范围、内容的项目，承包人应当在接到保修通知之日起 7 天内派人保修。

承包人不在约定期限内派人保修的，发包人委托他人修理。

2. 发生紧急事故需抢修的，承包人在接到事故通知后，应当立即到达事故现场抢修。

3. 对于涉及结构安全的质量问题，应当按照《建设工程质量管理条例》的规定，立即向当地建设行政主管部门和有关部门报告，采取安全防范措施，并由原设计人或者具有相应资质等级的设计人提出保修方案，承包人实施保修。

4. 质量保修完成后，由发包人组织验收。

五、保修费用

保修费用由造成质量缺陷的责任方承担。

六、双方约定的其他工程质量保修事项：_____。

工程质量保修书由发包人、承包人在工程竣工验收前共同签署，作为施工合同附件，其有效期限至保修期满。

发包人(公章)：

承包人(公章)：

地 址：

地 址：

法定代表人(签字)：

法定代表人(签字)：

委托代理人(签字)：

委托代理人(签字)：

电 话：

电 话：

传 真：

传 真：

开户银行：

开户银行：

账 号：

账 号：

邮政编码：

邮政编码：

附件 2:

承包人主要施工管理人员表

名 称	姓 名	职 务	职 称	主要资历、经验及承担过的项目
一、总部人员				
项目主管				
其他人员				
二、现场人员				
项目经理				
项目副经理				
技术负责人				
造价管理				
质量管理				
材料管理				
计划管理				
安全管理				
其他人员				

第五章 工程量清单

1、清单总说明

一、投标人须知：

1、应按工程量清单及其计价格式规定的内容进行编制、填写、签字、盖章。

2、工程量清单及其计价格式中的任何内容不得随意删除或涂改。

3、工程量清单计价格式中列明的所有需要填报的单价和合价，投标人均应填报，未填报的单价和合价，视为此项费用已包含在工程量清单的其他单价和合价。

4、金额（价格）均以人民币表示。

二、工程概况：该工程为威海市环翠区 2022 年老旧小区供热配套基础设施改造项目，为原老旧小区配套基础设施原址改造，位于威海市环翠区。主要包括戚家夼东区、阳光花园小区、东南村社区等 3 个小区。改造内容包括供热管道约 17111 米，140 个单元楼梯立管，0 座供热站房内的供热管道和设施等。

三、工程招标范围：招标单位提供的图纸范围内的热水管道、单元楼梯立管的安装及配套土建项目，具体内容详见工程量清单。

四、工程质量：达到国家验收规范合格标准。

五、工程量清单编制依据：

1. 建设部《建设工程工程量清单计价规范》(GB50500-2013)；

2. 省和市建设主管部门颁发的计价定额和计价管理办法及有关计价要求；

3. 招标单位提供的图纸、资料；

4. 与建设项目相关的标准设计图集、规范、技术资料等；

5. 建筑市场情况。

六、清单项目中凡注明“以下、以内、小于”字样者，均包括本身；注明“以上、以外、大于”字样者，均不包括本身。

七、投标单位参与投标视为已考察工程现场、对现场原有的工程情况（包括工地位置情况、道路、存贮空间、装运限制及任何其他足以影响报价的情况）已较为了解和充分预计，并能根据已了解情况合理组织完成施工，现场原有工程的实际情况（包括与建筑施工单位交接过程中的各种因素）视为在报价中已充分考虑，任何因忽视或误解工地情况而导致的索赔或工期延长将不被批准。

八、投标单位在投标报价时，应根据现场条件、招标文件要求，按照《建设工程工程量清单计价规范》、《山东省建设工程工程量清单计价规则》、本清单说明及子目规定的计算规则，结合施工方案、技术规范、技术装备、技术能力、施工管理经验及市场行情等规定综合分析及测算，在保证成本且有适当利润的前提下填报。

九、分部分项工程量清单中没有明确描述的项目特征，投标单位应充分考虑图纸、设计规范等相关要求结合本工程的实际情况进行报价，无论实际施工采用何种施工工艺及做法，结算时此部分费用均不再调整。

十、报价单位的所有混凝土及砂浆项目的报价应结合本工程的实际情况考虑相应的施工方式，清单中的砼标号及砂浆如果与实际施工中的砼及砂浆标号（经现场确认并签字）不同时，结算时调整材料价差，仅计取规费税金；无论是采用何种搅拌和运输方式，结算时均不调整报价中的单价。砼或砂浆报价中应包含各种添加剂的费用，结算时不再增加此部分费用。

十一、投标单位要充分考虑与其他施工单位之间相互配合而发生的费用，结算时不再增加此项费用。

十二、在建设过程中发生的诸如市场物价浮动和政策性调价等一切因素，综合单价均不做调整，招标文件另有规定的除外。

十三、投标单位为本工程提供的各类设备费用，包括运输、拆卸、拼装，交通标示牌、警示牌等所有费用，应包括在工程量清单报价中，结算时不单独列项。

十四、投标单位在投标报价时，应根据企业自身实力结合市场信息，充分考虑市场竞争因素和市场风险进行自主报价。工程量清单计价表中的综合单价应包括完成本项目（清单子目）内容所需的人工费、材料费、机械使用费、管理费、利润、检验试验费、采保费（包括甲供材）等费用，并考虑风险因素，以及为完成本工程项目（清单子目）的施工所发生于该工程施工前和施工过程中技术、生活、安全等方面的非工程实体项目费用，以及招标文件和合同中明确的其他责任和义务。

十五、**措施费按实结算，其中措施费（二）为固定综合单价**，填报综合单价时应考虑完成本项目（清单子目）内容所需的人工费、材料费、机械使用费、管理费、利润，并考虑与此项目有关的风险因素等一切费用，结算不再调整。投标单位应根据招标文件、技术要求及自身拟订的本工程施工组织设计、施工方案以及工程现场的实际情况和投标单位的施工经验、投标单位本企业的实际情况等自主报价，**未单独列项的措施费用视为已包括在相应的分部分项单价内，结算不再增加。**

十六、**本工程按照增值税简易的计价依据执行。投标报价中的规费、税金为不可竞争费用，应按相应规定足额计取。建设项目工伤保险、环境保护税投标时按照规定足额计取，在竣工结算时凭专用票据按实结算。**

十七、投标单位在投标报价时，应综合考虑以下费用：

1、图纸与清单不符的以清单为准，清单未注明的以图纸为准。

2、工程量清单中的工作内容和项目特征描述，均为分部分项清单项目的主要内容。若有未列全的其他内容由投标单位按照招标文件、设计图纸、规范等资料要求综合考虑；设计及规范等资料未

明确的由投标单位根据现场考察、施工经验和相关资料综合考虑；或于答疑前书面提出，在答疑时统一解决。所有分部分项工程量清单均以完成该清单项目的所有内容为准考虑到综合报价中，结算时不予调整。结算时对清单特征描述中未施工的部分予以相应的扣除。

3、报价单位应充分考虑土方外运过程中，为避免影响环境所发生的各种费用；以及土方弃土地点的道路畅通，避免土方堆放存在的安全隐患所发生的各种费用（包括弃垃圾场地的修路，挖掘机堆土）；结算时不再增加此部分费用。

4、投标单位应仔细阅读技术协议中相关做法及技术要求。

5、投标单位在投标报价时需要综合考虑检查、临时封堵、技术参数测定等为完成本工程项目而发生的所有费用。有清单子目的单独报价，没有单列清单项目的应综合考虑在相应的清单报价中，结算时不再增加此类费用。

6、本项目拆除的可利旧材料及设备归建设单位所有，施工单位负责拆除、清理、搬运至建设单位指定位置整理堆放，相关的拆除费用在相应的清单中综合考虑。

7、甲供材造价不计入投标报价。“甲供材料一览表”中给定的材料价格为含税价格。甲供材料取费执行鲁标定字【2016】24号文；施工时若出现甲供材料品种与一览表中不相符的情况，最终结算时按实际情况依据相关规定调整。

8、甲供预制直埋保温管、无缝钢管、螺旋钢管等管材由甲方运输至施工现场附近，甲供管件、阀门、法兰、盲板、井盖、橡塑保温管等储存在甲方仓库内，需要施工单位自行搬运至施工部位。施工中的所有材料（包含甲供材料）的场内外运输及吊装、成品保护、甲供材保管费用，投标单位在投标报价时应充分考虑在分部分项工程量清单的综合单价内，不管采用任何运输及吊装方式、成品保护措施，结算时不再增加此部分费用。

9. 投标报价要充分考虑施工过程中不可避免的赶工期增加费，结算不予调整。

10. 该项目安全文明施工要求达到安全文明工地要求，报价单位应根据现场实际情况，自己考虑临时设施的搭设位置，但必须符合规定。无论场内场外，结算时不再增加此部分费用。

11. 施工单位应充分仔细阅读图纸，综合考虑因超高以及在暗室，封闭地沟内施工而增加的通风、排水等相关费用，结算时不论采用何种方案，均不做调整。

12. 清单单价应综合考虑各种管洞、箱体的预留及箱体的刷油防腐、管洞堵漏等工作内容。

13. 本项目所有的本体调试、系统调试、各种试验、联动调试费用均应依据施工规范及技术要求进行报价，结算不予另计。有清单子目的单独报价，没有单列清单项目的应综合考虑在相应的清单报价中，结算时不再增加此类费用。

14. 报价时应包含竣工验收时的所有材料（含甲供材料）检验、检测、验收费用及配合工程调试

等相关费用，结算时不再增加此类费用。

十八、特别说明：

1. 投标单位投标时应充分了解本说明与合同样本所有条款，对于有矛盾的条款，须在投标报价前提出，由发包人解答。对于未及时提出的不明确或矛盾条款，风险由投标人承担。

2. 暂列金额按给定的数值进行填报，**计取规费、税金后计入投标报价内。**

3. “防水排涝设施的提升改造”“老旧燃气管道改造”为专业工程暂估价，列入其他项目费用表中，投标单位必须按暂估价表中给定的金额计入报价中，不能随意删除、改动。专业工程暂估价为全费用价格，**不再计取规费及税金。**

4. 结算时，土方外运的运距不得超过 20km，超过部分由投标单位在报价中综合考虑，结算不再增加。

5. 现场实际采用发电机，结算时增加发电机费用，**相应按照定额分析量扣除子目中的电费。**

6. 措施费中的挖掘机进出场、柴油发电机单价不得超过集团招标价格及相关文件规定。

2、工程量清单及报价表格式（详见系统自动生成的清单表格附录），后附。

3、投标报价文件封面须经有资格的工程造价专业人员签字加盖造价人员专用章，制作完成后转换为 pdf 加盖电子签章，上传至商务标“补充附件”一项中。

第六章 图 纸

如有图纸，将以附件形式上传系统

第七章 技术标准和要求

2022 年老旧小区供暖基础配套设施改造项目 楼梯立管改造技术要求

一、设计依据及设计规范：

《建筑给水排水及采暖工程施工质量验收规范》 GB50242-2002

《既有居住建筑节能改造技术规程》 JGJ/T 129-2012

《民用建筑供暖通风与空气调节设计规范》 GB50736-2012

《建筑设计防火规范》 GB50016-2014

《供热计量技术规程》 JGJ 173-2009

《建筑机电工程抗震设计规范》 GB50981-2014

二、施工准备：

- 1、主体结构具备施工的条件。
- 2、所需材料提前准备好，不得耽误施工使用。
- 3、所需手持工具、电动工具、测量工具等均应准备妥当。
- 4、材质的选择：立管主管均采用无缝钢管，材质为 20#。

三、工艺流程：

安装准备→预制加工→原干、立管拆除→卡架安装→干管安装→立管安装→试压→冲洗
→防腐→保温→调试

1.施工准备：认真熟悉图纸，检查预留孔洞位置是否满足施工需要。按设计图纸画出管路的位置、管径、变径、坡向、卡架位置 等施工草图。

2.预制加工：有防腐要求的按图纸要求先进行防腐处理。然后按施工草图进行管段的加工预制，分组编号，码放整齐

3.原干、立管拆除：对改造干、立管保温、管道进行拆除

4.安装卡架：按设计要求安装固定支架，按规范要求的最大间距安装支架，在薄弱位置加设支架。注意支架的高度。

5.干管安装：从单元入口开始安装，热力小室内安装包括法兰蝶阀、π型除污器、楼控

设备（安装管前要检查管腔并清理干净）、回水管安装 PN16 DN20 铜球阀作放水门使用。管道位置及标高应按图纸所标进行施工。摆正或安装好管道穿结构处的套管，填堵管洞口，预留口处应加好临时管堵。干管进入单元入口第一道法兰蝶阀距离地面 30-40cm 安装。

6.立管安装：立管主管均采用无缝钢管焊接安装，每单元立管顶端焊接 $\Phi 25 \times 2.5$ 无缝钢管丝头，然后依次安装铜球阀、DN20 镀锌钢管、镀锌管箍和自动排气阀，自动排气阀安装高度距顶楼用户地面 2m。

6.管道焊接要求：（1）管道焊接要严格按照《建筑给水排水及采暖工程施工质量验收规范》GB50242-2002 规范要求。（2）焊接钢管的连接，管径小于或等于 32mm，应采用螺纹连接；管径大于 32mm，采用焊接。

7.抗震规定：严格按照《建筑机电工程抗震设计规范》GB50981-2014 的规定对机电管线系统进行抗震加固。(1)管道不应穿过抗震缝。当必须穿越时，应在抗震缝两边各装一个柔性管接头或在通过抗震缝处安装门形弯头或设伸缩节；(2)管道穿过内墙或楼板时，应设置套管，套管与管道间的缝隙应填充柔性耐火材料；(3)管道穿过建筑物的外墙或基础时，应符合下列规定：①管道穿越建筑物外墙时应设防水套管，管道穿越建筑物基础时应设套管。基础与管道之间应留有一定间隙，管道与套管间的缝隙内应填充柔性材料；②当穿越的管道与建筑物外墙或基础为嵌固时，应在穿越的管道上室外就近设置柔性连接件。

8.管道隐蔽前应进行水压试验，严格按照《建筑给水排水及采暖工程施工质量验收规范》GB50242-2002 的规定执行。管道系统在试验压力下 10 分钟内压力降不大于 0.02Mpa，然后降至工作压力检查，压力不下降，且不渗不漏。

9.冲洗：管道使用前必须冲洗，冲洗前应将管道上安装的滤网、调节阀芯、温度计的插入管等拆除，待冲洗合格再安装。用清水冲洗，冲洗时应保证水压和流量，直到出水口水色和透明度与入口水色目测一致。

10.防腐：安装管道、管件、支架等底漆前必须清除表面尘土、污垢、锈斑及焊渣等物，均匀刷防锈漆两道，第一道防锈漆应在安装管道前涂好，试压合格后再涂刷第二道防锈漆。

11.保温：地下室及埋地部分采用无缝钢管聚氨酯发泡，外用聚乙烯外护管，焊口部分刷防锈漆两道，楼道内的采暖管道采用 $\delta 20$ 橡塑保温管，外加 2 道玻璃丝布保护层，外刷 2 道白色调和漆，保温后外观应美观，应不影响阀门等正常使用。

12.调试:采暖系统安装完成后应进行系统调试。在换热站保证正常供热的情况下,检查采暖系统中的自动放气阀功能是否能正常,在最高点放气几次使热水充满整个系统且正常流动。如遇各户热度不均匀,清洗过滤器和调节各楼主、支平衡阀、阀门,使楼内每户室内温度达到设计的温度。(新安装立管必须进行水压试验、试压应在供暖前关断用户系统情况下)

13.其他未尽事宜按照国家有关规范执行。

三、成品保护措施:

1.安设管道均应设有标志,防止施工中损伤管道。热表、各种阀门管件等设施安装后应注意保护,严禁碰坏,对于入户管道中的热量表在正式交付使用前应采取有效的保护。

2.安装好的管道不得做支撑使用、系安全带、搁脚手板,同时还严禁攀登。

3.抹灰或喷浆前,已安装完的管道应采取有效措施,以免脏污管道,增大清扫工作,又影响刷油漆质量。

4.管道搬运、安装、施焊时,要注意保护好已做好的墙、地面。

四、安全防护、环境保护措施:

更换立管前应与相应运营站房联系,热力停水与供水操作应由站房工作人员完成。立管试压时应保证用户阀门关断用户试压时应保证用户家中有人。

1.向楼层运管时,必须绑扎牢固,以防止管子脱落伤人。

2.现场同一垂直上下交叉作业必须戴好安全帽,必要时设置安全隔离层。

3.安装立管时,先把楼板孔洞周围清理干净,不准向下仍东西,操作时,必须盖好上层井口的防护板。

4.在地下室操作时,应采用 12V 安全电压照明,临电电线电缆不得仍在地上要固定在墙上。

5.焊接地点严禁堆放易燃易爆物品。电焊应作保护措施,并有漏电保护器。现场操作工人应具备电焊手套、绝缘胶鞋、口罩、工作服、防护眼镜等等防护用品。

6.高空作业系好安全带。

7.试压中,严禁使用失灵或不准确的压力表。试压过程中发现异常应立即停止试压,紧急情况下应打开泄压阀门放水泄压。

8.冲洗水的排放管,接至可靠地排水井或排水沟,保证排泄畅通和安全。不得肆意乱排

放。

9.一切油漆、易燃、易爆材料，必须存放在专用库房内，库房内不允许住人。施工现场及库房应通风良好，严禁烟火。

10.油漆操作应戴口罩，并在操作区内保持空气新鲜和流通，以防止中毒现象发生。

11.沾染油漆的棉纱、破布、等废物应收集并及时处理，防止火灾发生。

12.试压冲洗后应将管道低处的积水泄放干净，防止沉积物堵塞管道和冬季冻裂管道。

13.胶粘剂、稀释剂和溶剂等使用后，应及时封闭存放，废料应及时清除避免污染环境。

14.合理下料应做到长料不短用，加强回收利用，使旧料、短料得到充分利用。

15.严禁在建筑户内使用有机溶剂清洗施工工具。

16.注意安排工序及工作时间，噪音较大的施工应尽量在白天完成且采取降低噪音的措施。

17.管道试压、冲洗水不得随意排放，可沉淀后排入市政污水管网或浇花、洒路、冲洗厕所等，做到节约用水。

18.施工作业面保持整洁，严禁将建筑垃圾随意抛弃，做到工完场清（每天）；材料堆放整齐并进行相应的隔离；施工用电必须由专门的电工操作，施工用电必须按规定计量。

19.工程验收后，甲供材料及时退库，乙方领用材料若超过定额消耗给定部分，应按甲方采购价格，从结算中扣除。

2022 年老旧小区供暖基础配套设施改造项目

外网改造技术要求

一、设计依据及设计规范：

- 《城镇供热直埋热水管道技术规程》CJJ/T 81-2013
- 《城镇供热管网设计规范》CJJ 34-2010
- 《城镇供热管网工程施工及验收规范》CJJ 28-2014
- 《现场设备、工业管道焊接工程施工规范》GB 50236-2011
- 《工业设备及管道绝热工程施工规范》GB 50126-2008
- 《低压流体输送用焊接钢管》GB/T 3091-2015
- 《钢制对焊管件 技术规范》GB/T 13401-2017
- 《钢制对焊管件 类型与参数》GB/T 12459-2017
- 《高密度聚乙烯外护管硬质聚氨酯泡沫塑料预制直埋保温管及管件》GB/T29047-2012
- 《II型耐热聚乙烯(Pe-R/TII)低温直埋供热管道设计与施工规范》DB37/T5021-2014

二、施工准备

认真熟悉图纸或改造内容，检查现场具备施工条件，满足施工需要。

三、土建工程

1. 工程测量所用控制点的精度等级不得低于图根级。
2. 供热管网的土方、石方工程的施工与验收应符合现行国家标准《城镇供热管网工程施工及验收规范》的规定。
3. 施工前应对开槽范围内的地上地下障碍物进行现场核查。
4. 土方施工中对各种障碍物的保护应符合下列规定：
 - 1) 应取得所属单位的同意与配合
 - 2) 不影响沟槽内其他管线、构筑物的正常运行。
 - 3) 施工中及施工后不得对相邻构筑物构成结构性损害。
5. 土方开挖应根据沟深及现场条件确定断面形状及操作平台位置。
6. 当施工现场条件不能满足开槽上口宽度，应采取相应的边坡防护措施。
7. 对于地下水位较高的地方，管沟开槽时必须采取整体降水措施，将开槽部位的地下水

降低到槽底以下并对槽底进行固化处理后方可施工。

8. 土方开挖时，若在市政主道路施工，应注意不影响交通，可采用一半道路施工、一半道路通车，或者铺设钢板。

9. 在绿化带内施工时，应注意保护树木、植被。

10. 土方开挖时，必须按有关规定设置沟槽边护栏，夜间照明灯及指示红灯等设施，做好安全防护。

11. 在施工过程中，应注意及时清除施工所产生的垃圾。

12. 已挖至沟槽底的沟槽，后续工序应缩短晾槽时间，不应扰动及破坏土壤结构。

13. 管槽底土质必须强弱基本一致。

14. 开槽净深要考虑夯实裕量，避免再次回填。

15. 管道下沟前就挖好操作坑，并按设计要求沟底预铺 15cm 细砂。

16. 钢筋混凝土的模板、钢筋、混凝土等分项工程的施工应该符合现行国家标准《混凝土结构工程质量验收规范》GB 50204 的规定，并应符合设计要求。

17. 绑扎成型时，应采用钢丝扎紧，不得有松动、移位等情况。

18. 绑扎或焊接成型的网片或骨架应稳定牢固，在安装及浇注混凝土时不得松动或变形。

19. 混凝土配合比必须符合设计规定，混凝土垫层、基础表面应平整，不得有石子外露；构筑物不得有蜂窝、露筋等现象。

20. 混凝土配合比必须符合规定，强度必须符合设计要求。

21. 模板、钢筋绑扎经检验合格后方可浇筑混凝土。

22. 构件尺寸准确，表面不得有蜂窝、麻面、露筋等缺陷。

23. 回填前应先将槽底杂物清理干净，如有积水应先排除。

24. 直埋保温管道沟槽回填时还应符合下列规定：

(1) 回填前，直埋管外护层及接头应验收合格，应修补保温管外护层破损处；

(2) 管道接头工作坑回填可采用水撼砂的方法分层撼实；设计有要求的，按设计要求进行。

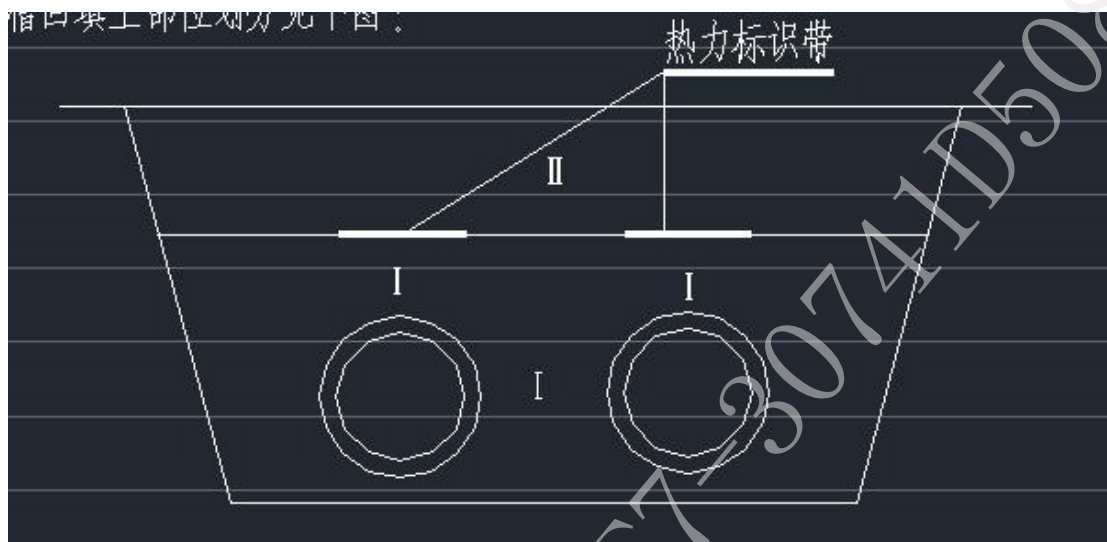
(3) 弯头、三通等变形较大区域处的回填应按设计要求进行；

(4) 设计要求进行预热伸长的直埋管道，回填方法和时间应按设计要求进行。

(5) 管顶或结构顶以上 500mm 范围内，应采用人工夯实，严禁采用动力夯实机或压路机压实；回填压实时，应确保管道或结构的安全。

(6) 回填土中不得含有碎砖、石块、大于 100mm 的冻土块及其他杂物。

25. 管槽回填土部位划分见下图：



回填密度要求如下：

I——管顶上 500mm 范围内不应小于 87%；

II——不应小于 87%，或符合、绿地等对回填的要求。

四、管道安装工程

弯头未标注的都为 90° ，曲率半径为 $1.5D$ 的热压弯头在供水管道的施工中，安装单位应严格按照设计图纸及相关施工规范和规程要求进行施工。在沿道路弯角或斜坡施工中供水管道平面折角不大于 2.1° 、坡度变化小于等于 2%，折角背部三七灰土（混凝土）回填，施工中如果遇到障碍物及现场变更情况及时与设计院沟通解决。供热管道与其它管线间距应满足《城镇供热管网设计规范》CJJ34-2010 的最小距离要求，管道厚度应现场确认符合设计要求后方可施工。

1. 一般要求：

(1) 管道、管件、阀门等拆除：管道安装前需对改造管道、管件、阀门及保温等进行拆除。

(2) 工作管标准：工作管执行《低压流体输送用焊接钢管》GB/T3091-2015，材质为

Q235B；执行《II型耐热聚乙烯(PE-R/T II)低温直埋供热管道设计与施工规范》DB37/T5021-2014，材质 PE-RT II。

(3) 管件：

①钢制管件：三通、弯头、弯管、大小头等均为成品管件，执行《钢制对焊管件 类型与参数》GB/T12459-2017、《钢制对焊管件 技术规范》GB/T13401-2017。

②塑料管件：三通、弯头、弯管、大小头等均为成品管件，执行《II型耐热聚乙烯(PE-R/T II)低温直埋供热管道设计与施工规范》DB37/T5021-2014。

(4) 钢管(件)表面除锈等级达到 GB/T8923.1-2011 要求。

(5) 保温钢管、弯管等预制件进入现场时，需现场检查，管道外防腐层不得有划痕、破损等现象。

(6) 现场管道宜分类堆放，管端应用罩封好，堆高不宜超过 2m，吊装时应采用吊装带，并轻吊轻放。

(7) 沿线各支架及管槽定位应整体放线，统一开挖，以统筹调整施工中碰到的各种障碍物。遇到有障碍物时可根据现场情况，采取提前适当偏移管线或移动改造障碍物的方法。

(8) 直埋管道管沟开槽尺寸详见供热管道横断面图，管沟开挖的深度及宽度，管道基底的夯实处理，管道标高及回填等均应严格按设计要求及相关规范进行施工，以防引起管道破损。

(9) 管道安装前应清除管道内杂质。

(10) 管段长度应满足补偿要求。

(11) 管道支吊架安装及外观应符合设计要求。

(12) 过市政路需顶管操作时，顶管必须符合相应的规范要求。

(13) 焊接球阀的安装必须满足相应的要求。

(14) PE-RT II 管道安装及验收，应按《II型耐热聚乙烯(PE-R/T II)低温直埋供热管道设计与施工规范》DB37/T5021-2014 执行。

2. 管网的布置应符合下列要求：

(1) 城镇道路上的供热管道应平行于道路中心线，并宜敷设在车行道以外，同一条管道应只沿街道的一侧敷设；

(2) 供热管网选线时宜避开土质松软地区、地震断裂带、滑坡危险地带以及高地下水位区等不利地段。

(3) 管道的布置应尽量减少对周围构筑物的外观影响、力求美观，技术允许的情况下应优先选择直埋敷设。

(4) 管道的布置应满足管道与其他管线及构筑物的距离要求。

(5) 阀门应尽量布置于车流小、便于操作的地点。

(6) 遇有地下障碍物等需变更施工方案的必须与设计人员沟通确定方案。

3. 补偿要求：

当供热管网的补偿采用自然补偿的方式时。必须采用足够曲率半径的热压弯头，壁厚不应小于直管壁厚。

4. 焊接要求：

(1) 母材材料 Q235B ，焊接材料氩弧焊丝直径 2.5mm；电焊条 E4303 直径 2.5mm、3.2 mm

(2) 焊接方法：一级网管道采用氩弧焊打底，手工电弧焊盖面。全方位焊接，焊接层数不少于 2 层，仰焊根据实际情况适当增加。用氩弧焊丝 2.5 mm 打底，其余层根据实际情况选用直径合适电焊条填充盖面。二级网管道采用手工电弧焊焊接。

(3) 坡口形式：V 型 坡脚 60 度。制作方法：用氧气-乙炔切割，用手动磨光机磨掉氧化层。

(4) 对口焊接前应检查坡口的的外形尺寸及坡口质量。坡口表面应整齐、光洁，不得有裂纹、锈皮、熔渣等杂物。已有坡口的管道，焊接前需对坡口、管壁内外 2cm 宽的位置进行除锈、打磨；现场需要加工坡口的，应按照 CJJ 28-2014《城镇供热管网工程施工及验收规范》中规定的钢焊件坡口形式和尺寸的要求加工，并同样进行除锈、打磨。

(5) 定位焊要求：

a. 焊接定位焊缝时，采用与根部焊道相同的焊接材料和焊接工艺；

b. 焊接前，对定位焊缝进行检查，发现缺陷时应处理后方可焊接；

c. 在焊件纵向焊缝的端部（包括螺旋管焊缝）不得进行定位焊；

d. 定位焊缝长度 80~100mm，间距 300mm 左右。

(6) 多层焊接时，第一层焊缝根部应均匀焊透，不得烧穿；各层接头应错开，每层焊缝宜为焊条直径的 0.8~1.2 倍，不得在焊件的非焊接表面引弧。

(7) 在有缝钢管焊接分支管道时，分支管外壁与其它焊缝中心的距离应大于分支管外径，且不得小于 70mm。

(8) 管道焊口按设计要求进行加强。焊接筋板时，不得产生十字形焊缝。

(9) 施焊的环境温度低于零度时，焊缝应在始焊处 100mm 范围内预热至 15℃ 以上，且钢管内外壁温度应均匀。

(10) 直埋供热管道在 0℃ 以下施工，焊接还应符合下列规定：

- a. 必须清除管道焊接部位的冰、雪、霜；
- b. 在焊接位置做好防风、防雪措施，应搭棚或加罩；
- c. 焊接时，应保证焊缝自由收缩和防止焊口快速冷却；
- d. 焊条必须按规定烘干，用保温干燥筒装运到现场，随用随取，不得受潮；
- e. 不得在刚焊完的部位立即敲打，即使敲打焊渣，也宜在焊缝完全冷却后再敲打。

(11)、供热管网的全部焊缝，在强度试验和水压试验合格后方可认为合格，并经试运行实践后，才能进行验收。

5. 管道的三通连接方式应根据设计图纸选用，管道的开口及加固必须按照图纸或相关规定执行。

五、防腐和保温：

1. 工作钢管材质为 Q235B 低压流体输送用焊接钢管。

2. 管道保温及防腐严格按照《高密度聚乙烯外护管硬质聚氨酯泡沫塑料预制直埋保温管及管件》GB/T29047-2012 的规定执行。工作钢管在焊口探伤检查及水压试验合格后，方可进行补口段保温施工。保温材料及密度、外护管同预制直埋保温管。补口保温前，须将接头处的裸露钢管清理干净，刷两道红丹防锈漆，外护层与其两侧的保温管外护管的搭接长度不应小于 100mm。试压合格后方可进行保温发泡，现场保温发泡时环境温度应不低于 20℃。管道保温补口应有及时的防雨措施和防水渍污染钢管表面措施。高密度聚乙烯外护管的接头，当工作钢管管径小于或等于 DN450 时，采用热缩带式接头；当大于等于 DN500 时，采用电熔焊式接头，电熔焊式接头必须采用专用可控温塑料焊接设备。

3. 保温材料采用聚氨酯发泡，要求容重为 $\geq 60\text{Kg/m}$ ，整个保温层应饱满，不应有空间，外护管为高密度聚乙烯外壳。

六、试压、清洗及试运行：

严格按照《城镇供热管网工程施工及验收规范》CJJ28-2014 的规定执行。

1. 工作钢管要求做水压试验，试验压力为设计压力的 1.5 倍。严密性试验为设计压力的 1.25 倍。

2. 管道冲洗及试运行应在水压试验及补口合格后进行，按《城镇供热系统安全运行技术规程》、《城镇供热管网工程施工及验收规范》要求制定严格的清洗和试作规程，管道采用平均流速不小于 1m/s 的清洁水进行冲洗，排水时，管内不得形成负压。并由专业人员负责进行，整个过程要有专人进行记录。

3. 试运行前，应制定试运行方案，对试运行各个阶段的任务、方法、步骤、各方面的协调配合以及应急措施等均应作细致安排。在严寒期试运行应制定可靠的防冻措施。试运行应在全部工程竣工并经验收合格，而且整个供热系统已具备供热条件后进行，按《城镇供热系统安全运行技术规程》的规定制定严格运行管理和维护技术操作规程。

七、工程竣工验收

管道施工及工程验收等应严格遵守《城镇供热系统安全运行技术规程》；《城镇供热管网工程施工及验收规范》；《现场设施、工业管道焊接工程施工规范》；《工程建设标准强制性条文》及其它相关规范规程。

八、安全文明施工要求

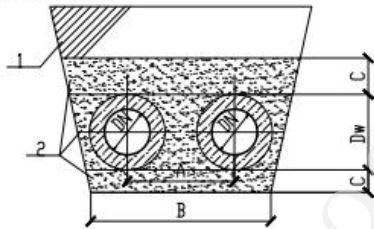
1. 施工人员必须佩戴相应的安全用具。
2. 施工现场必须有相应的安全防护用具。
3. 必须有完备的施工现场安全防护制度。
4. 必须有安全防护人员现场监督检查重点及危险施工现场。
5. 施工工具的摆放及操作必须满足安全防护要求。
6. 夜间施工应满足相应的安全防护措施。
7. 施工用电必须由专业人员操作。
8. 施工材料的堆放、施工噪音、施工现场卫生等应尽量减少扰民。

九、其它要求

1. 要求施工时必须重新测量定位并做好记录，如发现与设计有不符处，请及时通知设计。
2. 现场施工时，注意与土建及其它市政管线配合。其它市政管线应尽量避让热力管线。
3. 外购的设备材料必须满足设计技术条件。
4. 其他未尽事宜按照国家有关规范执

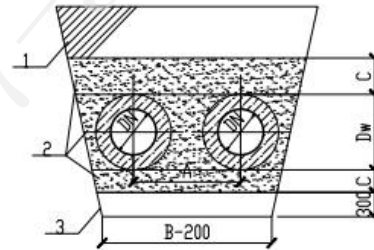
附图:

备注: 土建部分回填覆土, 但不恢复面层



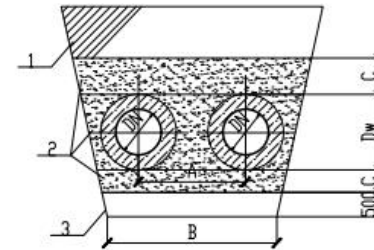
非湿陷性黄土, 地下水位以上
直埋管道横断面布置图

1-素土 2-砂



非湿陷性黄土, 地下水位以下
直埋管道横断面布置图

1-素土 2-砂 3-天然砂砾



湿陷性黄土, 地下水位以下
直埋管道横断面布置图

1-素土 2-砂 3-7:3灰土

直埋管道横断面布置尺寸 (mm)

公称直径 mm	保温管外径 mm	管中心距 A mm	沟宽 B mm	垫砂厚 C mm	最小覆土厚度 mm	
					机动车道	非机动车道
DN40	110	340	850	200	1200	1000
DN50	140	360	900	200	1200	1000
DN65	145	380	920	200	1200	1000
DN80	160	400	960	200	1200	1000
DN100	200	400	1000	200	1200	1000
DN125	225	450	1100	200	1200	1000
DN150	250	450	1100	200	1300	1100
DN200	315	500	1300	200	1300	1100
DN250	365	580	1400	250	1300	1100
DN300	420	660	1500	250	1400	1200
DN350	470	720	1700	250	1400	1200
DN400	525	780	1800	300	1400	1200
DN450	600	900	2000	300	1400	1200
DN500	650	1000	2100	300	1600	1400
DN600	760	1060	2400	300	1600	1400
DN700	850	1250	2700	300	1700	1500
DN800	960	1350	2900	300	1800	1600
DN900	1065	1450	3100	300	1800	1600
DN1000	1155	1550	3310	300	1800	1600
DN1200	1375	1750	3720	300	1900	1700

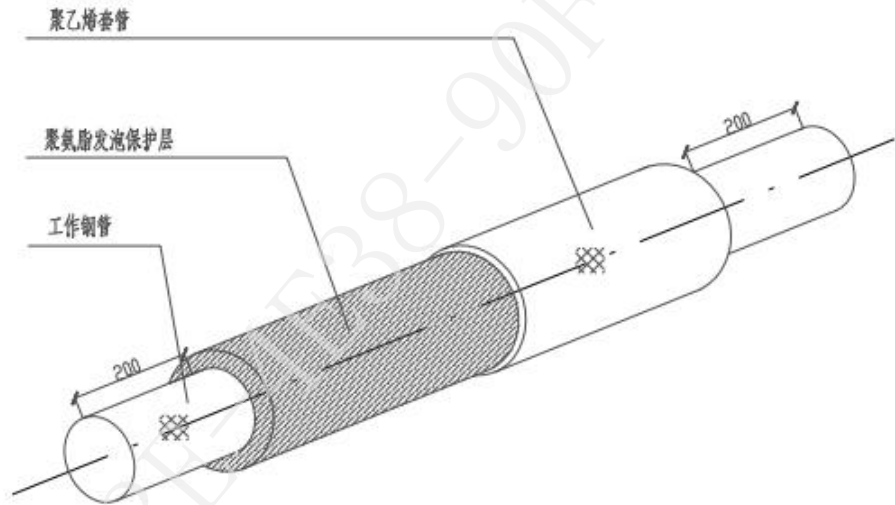
管沟边坡的最大放坡(不加支撑)表

土的名称	人工挖土并得土抛于坑(槽)或沟的上边	机械挖土	
		在沟底挖土	在沟上挖土
砂土	1:1	1:0.75	1:1
亚砂土	1:0.67	1:0.50	1:0.75
亚粘土	1:0.50	1:0.33	1:0.75
粘土	1:0.33	1:0.25	1:0.67
含砾石、卵石土	1:0.67	1:0.50	1:0.75
泥灰岩、白亚土	1:0.33	1:0.25	1:0.67
干黄土	1:0.25	1:0.10	1:0.33

- 注: 1、管间距可以按照管道附件, 如补偿器、阀门等尺寸进行调整。
2、在弯头两侧具有较大侧向位移的区域内, 还应当加大管道外壳和沟壁之间的距离
3、根据现场情况, 管道覆土厚度最小应符合CJJ/T81-2013表4.1.3的规定。

威海市热力工程设计院				城镇供室外管道	工程	施工图	设计
批准		审核		循环水直埋敷设管沟横断面图			
总工程师		校核					
设计总工程师		设计					
主任(专业)工程师		CAD					
日期	年月日	比例		图号	WHR-2001S-TYR-52		

日期
姓名
专业



说明

1. 管道保温前须采用喷砂除锈。
2. 聚氨酯发泡要求容重不应小于60Kg/m³，整个保温层应饱满，不应有空洞。
3. 聚乙烯保温管接头与保温层保护套管一样，用塑料焊机自动焊接，焊接完毕在接头套管上部开直径20-25mm孔，以便注入发泡填料，同时上部两侧开直径6mm的通风孔，发泡填料凝固后将所有的孔封闭。
4. 保温管两端露出的工作管刷沥青漆一道。
5. 储存及运输期间，预制保温管、保温管件管端做保护封帽。
6. 保温管执行GB/T29047-2012 高密度聚乙烯外护管硬质聚氨酯泡沫塑料预制直埋保温管及管件；

高密度聚乙烯外壳的技术性能

密度 (Kg/m ³)	拉伸强度 (MPa)	断裂伸长率 (%)	耐环境应力开裂 (h)	抗老化温度 (°C)
>940	>19	>350	>300	250

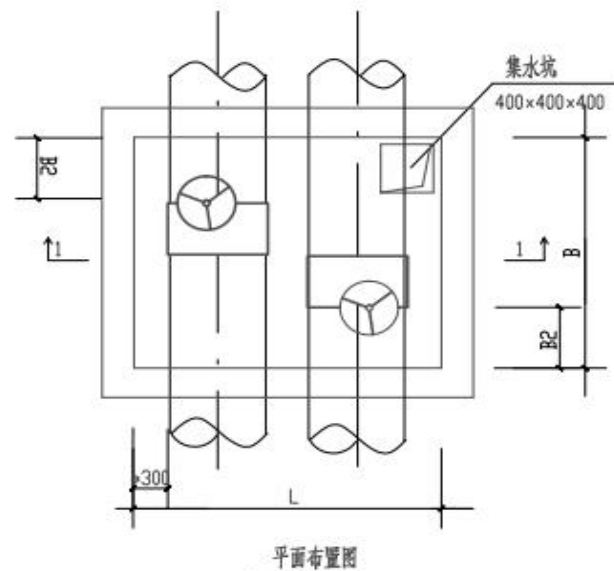
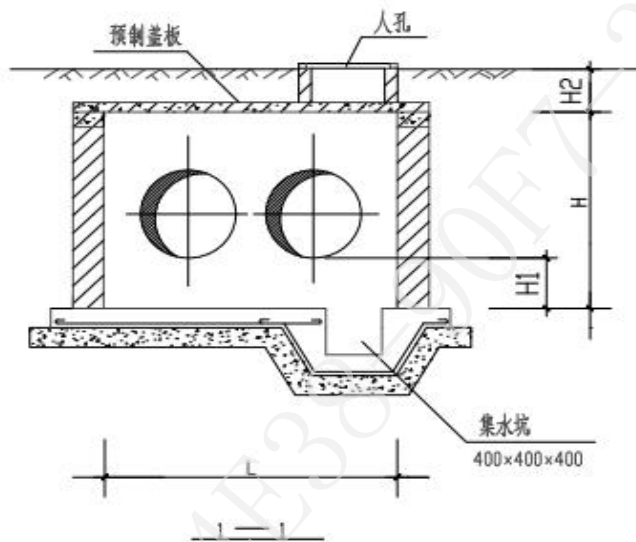
高密度聚乙烯外护管聚氨酯泡沫塑料预制直埋保温管直管规格(mm)

公称直径 DN mm	有缝钢管规格 mm	无缝钢管规格 mm	聚乙烯管规格 mm	保温层厚度 mm	备注
40	48.3x4.5	48x3.5	110x3	27.85	
50	60.3x4.5	57x3.5	140x3	36.85	
65	76.1x4.5	76x4	145x3	31.45	
80	88.9x5	89x4	160x3	32.55	
100	114.3x5	108x4	200x3.2	39.65	
125	139.7x5.5	133x4.5	225x3.5	39.15	
150	168.3x6	159x5	250x3.9	36.95	
200	219x6	219x6	315x4.9	43.1	
250	273x8	273x7	365x6.3	39.7	
300	325x8	325x8	420x7	40.5	
350	377x8	377x9	470x7.8	38.7	
400	426x8	426x9	525x8	41.5	
450	478x8	478x9	600x9	52	
500	529x8	529x9	650x9.8	50.7	
600	630x8	630x9	760x11.5	53.5	
700	720x10		850x12	53	
800	820x10		960x14	56	
900	920x10		1065x14	58.5	
1000	1020x12		1155x14	53.5	
1200	1220x14		1375x15	62.5	

日期
姓名
职务

威海市热力工程设计院			城镇供热室外管道工程		施工图设计
批准		审核	管道保温大样图		
总工程师		校核			
设计总工程师		设计			
主任(专业)工程师		CAD			
日期	年月日	比例	图号	WHR-2001S-TYR-53	

日期
专业 姓名



阀门井工艺参考尺寸 (保温管道阀门)

管径	管中心距	垂直管道方向 L	平行管道方向 B	阀门(旁路)焊口距井壁 B2	盖板距井底 H	管底距井底 H1	机动车道盖板距地面 H2 ≥	非机动车道盖板距地面 H2 ≥	备注
DN50	360	1200	1100	300	1200	400	600	400	
DN65	380	1200	1100	300	1200	400	600	400	
DN80	400	1200	1200	300	1200	400	600	400	
DN100	400	1300	1200	300	1200	400	600	400	
DN125	450	1400	1600	400	1200	400	600	400	
DN150	450	1400	1600	400	1400	400	600	400	
DN200	500	1500	1600	400	1600	600	600	400	
DN250	580	1600	1600	400	1700	600	600	400	
DN300	660	1800	1700	400	1800	600	600	400	
DN350	720	1900	1700	400	1900	600	600	400	
DN400	780	2000	2000	400	1900	600	600	400	
DN500	1000	3000	3000	800	2200	600	700	500	安装 DN100 旁路
DN600	1060	3200	3200	800	2300	600	700	500	
DN700	1250	3500	3300	800	2500	600	700	500	
DN800	1350	3800	3600	800	2700	600	700	500	
DN900	1450	4000	3600	800	2800	600	700	500	
DN1000	1550	4200	4000	800	2900	600	700	500	
DN1200	1750	4600	4200	800	3200	600	700	500	

- 说明: 1. 检查室的人孔直径不应小于0.7米, 人孔数量不应少于2个, 应对角布置, 人孔应避开检查室内设备, 当检查室净空面积小于4平方米时, 可只设1个人孔。
 2. 检查室内至少应设1个集水坑, 并应置于人孔下方。
 3. 检查室净空高度大于2米需安装爬梯, 爬梯高度大于4米时应设护栏或在爬梯中间设平台。
 4. 当地下敷设管道只需安装放气阀门且埋深很小时, 可不设检查室, 只在地面设检查井口, 放气阀门的安装位置应便于工作人员在地面操作。当放气阀门和放水阀门在车行道下时, 可在安全位置设置副井, 泄水管口通向副井, 且泄水管口应低于接管高度。

威海市热力工程设计院			城镇供热室外管道工程		施工图设计
批准		审核	阀门井工艺尺寸 (参考)		
总工程师		校核			
设计总工程师		设计			
主任(专业)工程师		CAD			
日期	年月日	比例	图号	WHR-2001S-TYR-54	

日期
专业 姓名
审核 制图 描图

2022 年老旧小区供暖基础配套设施改造项目

换热站改造技术要求

一、设计依据及设计规范、图集

- 《城镇供热管网设计规范》（CJJ34-2010）
- 《城镇供热管网工程施工及验收规范》（CJJ28-2014）
- 《既有居住建筑节能改造技术规程》 JGJ/T 129-2012
- 《泵站设计规范》（GB/T 50265-2010）
- 《现场设施、工业管道焊接工程施工规范》（GB50236-2011）
- 《电气装置安装工程 低压电器施工及验收规范》（GB50254-2014）
- 《建筑电气工程施工质量验收规范》（GB50303-2015）
- 《自动化表工程施工及验收规范》（GB50093-2013）
- 《建筑节能工程施工质量验收规范》（GB50411-2019）
- 《管道及设备绝热》（2008 年合订本）（K507-1、R418-1）《钢制管法兰、垫片和紧固件》（HG/T 20592~20635-2009）
- 《低压流体输送用焊接钢管》（GB/T3091-2015）
- 《钢制对焊管件 类型与参数》（GB/T12459-2017）
- 《钢制对焊管件 技术规范》（GB/T13401-2017）
- 《室内管道支吊架》（03S402）
- 《供热计量系统设计与安装》（15K502）

二、施工准备

认真熟悉图纸或改造内容，检查现场具备施工条件，满足施工需要。

三、管道拆除

与威海热电集团辖区负责人联系对接后，对改造系统、管道、设备、保温等根据需要进行拆除。

四、管道安装

1. 安装施工工艺及施工方法

（1）施工前检查管子、管道附件，阀门必须具有制造厂的材质证明，如有重大缺陷时应进行理化实验，其指标应符合现行国家或部颁技术标准。

(2) 管件、阀门使用前应按设计要求核对其规格材质、型号。

(3) 管子、管件、阀门在使用前应进行外观检查，外表面应无以下缺陷：

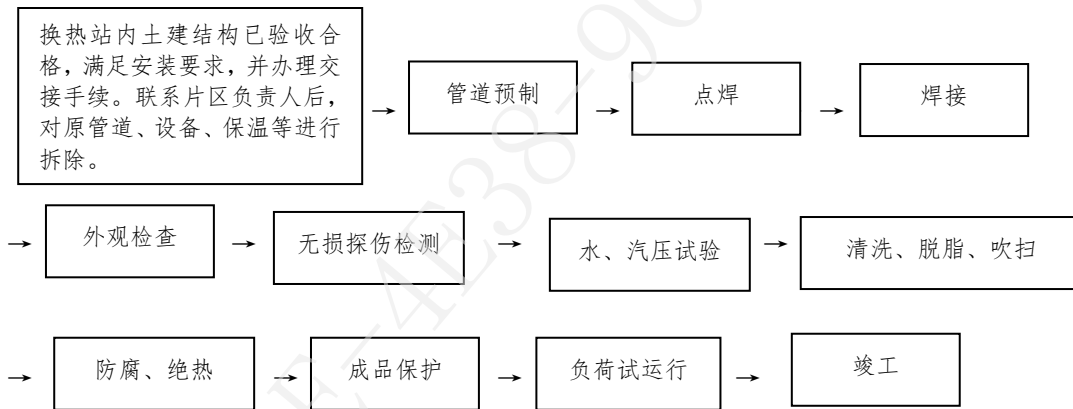
- a、无裂纹、缩孔、夹渣、折造、重皮等缺陷。
- b、不超过壁厚负偏差的锈蚀或凹陷。
- c、螺纹密封面良好，精度及光洁度应达到设计要求或制造标准。

2. 管道安装

(1) 管道在安装前经检查、检验合格，并用水平仪测量出支架立柱标高线，在安装时以此为基准标高线，并查支架立柱垂直偏差和相对位置准确性。

(2) 管道安装前，首先应根据设计要求定出阀门、管件、补偿器的位置，再按管道的标高，根据管道距离和坡度大小，算出每根立柱支架的高度差。

(3) 将检验检查合格的管子，在施工现场用坡口机打出坡口，并清除管端、四周铁锈，用吊装工具吊装，吊装时要有有经验的吊装工指挥，吊装就位好，用临时支撑或用烘干的电焊条点焊，找平找正，并根据标高调整滑托，调整管子的坡度和平直度，以保证安装焊接合格。



3. 管道焊接

焊接工艺应符合现行国家标准《现场设备、工业管道焊接工程施工规范》GB50236 的相关规定，管材或板材应有制造厂的质量合格证及材料质量复验报告。实施焊接前应编写焊接工艺方案，并应包括管材、板材性能和焊接材料，焊接方法，坡口形式及制作方法，焊接结构形式及外形尺寸，焊接接头的组对要求及允许偏差，焊接电流的选择，焊接质量保证措施，检验方法及合格标准。

(1) 参加焊接的电焊工必须有劳动部门考试合格，并具有与该焊接项类相同的焊接资格证书，有多年的焊接经验，并参加模拟试焊（工艺方法特点、规范参数和线能量、操作手法和焊接程序、焊接缺陷的产生原因和危害、预防方法和返修、焊接接头的性能及其影响因素，焊接应力和变形及其影响因素和防止方法）的焊工操作施焊。

(2) 壁厚相同的管子、管件组对时，应符合下列要求：

a、I、II 级焊缝不应超过壁厚的 10%，且不大于 1mm。

b、III、IV 级焊接缝不应超过壁厚的 20%，且不大于 2mm。

c、管子、管件组对的，检查坡口质量，坡口表面上不得有裂纹、夹层等缺陷。

d、焊条应进行烘干，烘干温度 220℃，保温 2 小时，使用时随取随用，用不到时装入厚温筒内以防受潮。

(3) 能在地面位置转动焊接尽量在地平面转焊接，采用水平固定焊接，组对时，管轴线必须对正，以免出现弯折，在距接口中心 200mm 处测量，允许偏差 1mm/m，全长允许偏差最大不超过 10mm。施焊程序：仰焊——立焊——平焊，此法能保证铁水和焊渣很好地分离，透度比较容易控制，它是沿垂直中心线将管子截面分成相等的两半，各进行仰、立、平三种位置的焊接。为了方便于仰焊及平焊接头，焊接到一半时，在仰焊位置的起焊点，平焊部位的终焊点都必须超过管子的半周（超过中心线约 5-10mm），为了使根部透度均匀，焊条在仰焊位置时，尽可能不作或少作横向摆动，而在立焊及平焊位置时，可作幅度不大的反半月形横向摆动，当焊至点焊焊缝接头处应减慢焊条前移速度，以熔穿接头处的根部间隙，使接头部分能充分熔透；当焊条至平焊部位时，必须填满深池后才熄弧，焊接要分三遍进行，第一遍和第二遍采用 3.2mmE4303 型焊条，最外层焊接采用 4mmE506 型焊条，要保持一定的焊高和宽余度，焊高+5、宽窄<4mm。清除焊渣外缝检查应无夹渣、气孔、裂纹、未熔合等缺陷。

焊接坡口应按照设计规定进行加工，当设计无规定时，坡口形式和尺寸应符合现行国家标准《现场设备、工业管道焊接工程施工规范》GB50236 和《城镇供热管网工程施工及验收规范》CJJ28-2014 的规定。

焊接质量检验应按下列次序进行：（1）对口质量检验（2）外观质量检验（3）无损探伤检验（4）强度和严密性试验。具体检验方法应符合现行国家标准《城镇供热管网工程施工及验收规范》CJJ28-2014 的规定。

4. 阀门安装

阀门在安装前进行强度和严密性试验，强度试验压力为公称压力的 1.5 倍，保持压力 5 分钟，严密性试验压力为公称压力的 1.25 倍，保压 5 分钟。

经上试验不合格的必须解体检查，并重新打压试验，安装时要保持阀门的垂直度。

阀门吊装应平稳，不得用阀门手轮作为吊装的承重点，不得损坏阀门，已安装就位的阀门应防止重物撞击。安装前应清除阀口的封闭物及其他杂物。阀门的开关手轮应安装于便于操作的位置。阀门应按标注方向进行安装，高度便于操作，同一类型阀门安装高度相同。

阀门焊接完成降至环境温度后方可操作。当焊接球阀水平安装时应将阀门完全开启；当垂直管道安装，且焊接阀体下方焊缝时应将阀门关闭。焊接过程中应对阀体进行降温。

阀门安装完毕后应正常开启 2 次——3 次，并将阀门关闭。

电动调节阀的安装应符合下列规定：电动调节阀安装之前应将管道内的污物和焊渣清除干净；当电动调节阀安装在露天或高温场合时，应采取防水、降温措施；当电动调节阀安装在有震源的地方时，应采取防震措施；电动调节阀应按介质流向安装；电动调节阀宜水平或垂直安装，当倾斜安装时，应对阀体采取支承措施；电动调节阀安装好后应对阀门进行清洗。

5. 安全阀安装

安全阀在安装前，应送有检测资质的单位按设计要求进行调校；安全阀应垂直安装，并应在两个方向检查其垂直度，发现倾斜应予以校正；安全阀的开启压力和回座压力应符合设计规定值，安全阀最终调校后，在工作压力下不得泄露；安全阀调校合格后应对安全阀调整试验进行记录。

6. 管道支吊架安装

管道支架、吊架的安装应在管道安装、检验前完成。管道支架、吊架的安装应符合下列规定：支架、吊架安装位置应正确，标高和坡度应符合设计要求，安装应平整，埋设应牢固；支架结构接触面应洁净、平整；固定支架卡板和支架结构接触面应贴实；活动支架的偏移方向、偏移量及导向性能应符合设计要求；弹簧支架、吊架安装高度应按设计要求进行调整，弹簧的临时固定件应在管道安装、试压、保温完毕后拆除；管道支架、吊架处不应有管道焊缝，导向支架、滑动支架和吊架不得有歪斜和卡涩现象；支架、吊架应按设计要求焊接，焊缝不得有漏焊、缺焊、咬边或裂纹等缺陷。当管道于固定支架卡板等焊接时，不得损伤管道

母材。

7. 换热站内管道高点需安装自动排气阀排气；站内地面应有坡度或采取措施保证管道和设备排出的水引向排水系统，排水系统应通畅，热工电气控制间地面应高出其他功能区地面 0.3 米。

五、站内供热设备安装

1. 供热设备安装

供热设备基础的尺寸、位置应按设计施工。基础混凝土的标号不得低于设计标号，设备安装应在基础混凝土达到设计强度的 70% 以后进行。基础中心坐标位置的允许偏差为 ±20mm。基础各不同平面的标高允许偏差为 0~20mm。地脚螺栓孔中心位置的允许偏差为 ±10mm。孔深度的允许偏差为 0~20mm。

地脚螺栓安装应符合下列要求：

a. 地脚螺栓的不铅锤度应小于 10/1000；

地脚螺栓底部铆固环钩的外缘与预留孔壁和孔底的距离不得小于 15mm；螺杆上的油脂及污垢在安装前应清理干净；

b. 螺母与垫圈之间和垫圈与设备底座之间的接触均应良好；

c. 拧紧螺母后，螺栓必须露出 2~5 个螺距；

d. 灌注地脚螺栓用的细石混凝土（或水泥砂浆）应比基础混凝土的标号提高一级，灌浆处应清理干净并捣固密实；

f. 拧紧地脚螺栓时，灌注的混凝土应达到设计强度的 75%。

(3) 设备开箱，应按下列项目进行检查并作出记录：

①箱号和箱数以及包装情况；②设备名称、型号和规格；③设备有无缺件，表面有无损坏和锈蚀；设备和易损备件、安装和检修专用工具以及设备所带的资料是否齐全。

(4) 热交换器安装，应按设计规定并符合下列要求：

a. 板式换热器与墙壁的距离，设计无规定时，不得小于蛇形管的长度；

b. 应按设计或产品说明书规定的坡度、坡向安装；

c. 热交换器安装的允许偏差应符合《城镇供热管网工程施工及验收规范》CJJ28 的规定。

(5) 除污器应按设计或标准图组装，安装除污器应按热介质流动方向，进出口不得装

反，除污器的排污口应朝向便于检修的位置。

2. 泵和电机安装

(1) 泵的清洗和检查应符合下列要求：

a. 整体出厂的泵在除锈保证期内，其内部零件不易拆卸，只清洗外表。当超过防锈保证期或有明显缺陷需拆卸时，其拆卸、清洗和检查应符合设备文件的规定。当无规定时，应符合下列要求：

- ① 拆下叶轮部件应清洗洁净，叶轮应无损伤；
- ② 冷却水管道应清洗洁净，并应保持畅通；
- ③ 管道泵和共轴式泵不宜拆卸；

b. 解体出厂的泵的清洗和检查应符合下列要求：

① 泵的主要零件、部件和附属设备、中分面和套装零件、部件的端面不得有擦伤和划痕；轴的表面不得有裂纹、压伤及其它缺陷。清洗洁净后应除去水分并应将零件、部件和设备表面涂上润滑油并按装配的顺序分类放置；

② 泵壳垂直中分面不易拆卸和清洗。整体安装的泵，纵向安装水平偏差不应大于 $0.10/1000$ ，横向安装水平偏差不应大于 $0.20/1000$ ，并应在泵的进出口法兰面或其他水平面上进行测量；解体安装的泵纵向和横向安装水平偏差均不应大于 $0.05/1000$ ，并应在水平中分面、轴的外露部分、底部的水平加工面上进行测量。

(2) 泵机组的安装

a. 安装底座：将底座置于基础上，套上地角螺栓，调整底座的纵横中心位置与设计位置相一致。测定底座水平度：用精度为 $0.05\text{mm}/\text{m}$ 的方形水平尺在底座的加工面上进行水平度的测量。底座安装时应用平垫铁片使其调成水平，并将地角螺栓拧紧后，用水泥砂浆将底座与基础之间的缝隙嵌填充实，再用混凝土将底座下的空间填满填实，以保证底座的稳定。

b. 安装水泵机组：水泵找正，在水泵外缘以纵横中心线位置立桩，并在空中拉相互角 90° 的中心线，并在两根线上各挂垂线，使水泵的中心和横向中心线的垂线相重合，使其进出口中心与纵向中心线重合。水泵找正允许误差：横向允许误差不大于 0.5mm ，交叉误差不大于 $0.1/1000$ 。水泵找平，测量水泵标高：利用水泵安装附近的标志水准点的高程，用水准仪进行测量。安装标高的允许误差值：单机组不大于正负 10mm ；多机组不大于正负 5mm 。

c. 电机安装：由于水泵和电机是一个整体，所以检查其组合安装的重点在于连接件，以直尺靠近两者联轴节，与直尺的间隙完全没有为合格，若有间隙可用垫铁调整，进行找正时，中心找正，以水泵轴线为准。标高找正，以水泵底座为准，吸水管连接，要平整、垂直、密封。试运转时，应将管阀关闭，随泵启动运转再逐渐打开，并检查有无异样，电机升温、水泵运转，压力表的指针数值、接口处严密程度，泵试运转前的检查应符合下列要求：

- ①驱动机的转向应与泵的转向相符；
- ②应查明管道泵和共轴泵的转向；
- ③各固定连接部位应无松动；
- ④各润滑部位加注润滑剂的规格和数量应符合设备技术文件的规定；
- ⑤各指示仪表、安全保护装置及电控装置均应灵敏、准确、可靠；
- ⑥盘车应灵活、正常；
- ⑦泵启动前，泵的出入口阀门应处于下列开启位置。

入口阀门：全开。

出口阀门：离心泵全闭；其余泵全开（混流泵真空引水时，出口阀全闭）。

（3）泵启动时应符合下列要求：

①离心泵应打开吸入管路阀门，关闭排出管路阀门；高温泵和低温泵应按设备技术文件的规定执行；

②泵的平衡盘冷却水管路应畅通；吸入管路应充满输送液体，应排净空气，不得在无液体情况下启动；

③泵启动后应快速通过喘振区；

④转速正常后应打开出口管路的阀门，出口管路阀门的开启不宜超过 3min，并将泵调节到设计工况，不得在性能曲线驼峰处运转。

（4）泵试运转时应符合下列要求：

- ①各固定连接部分不应有松动；
- ②转子及各运转部件运转应正常，不得有异常响动和摩擦现象；
- ③附属系统的运转应正常；管道连接应牢固无渗漏；
- ④滑动轴承的温度不应大于 70 度；滚动轴承的温度不应大于 80 度；

⑤各润滑点的润滑油温度、密封液和冷却水的温度均应符合设备技术文件的规定；润滑油不得有渗漏和雾状喷油现象；

⑥泵的安全保护和电控装置及各仪表应灵敏、正确、可靠；

⑦机械密封的泄漏量不应大于 5ml/h，填料密封的泄漏不应大于下表规定，且温升应正常：

设计流量 (m ³ /h)	≤50	50~100	100~300	300~1000	>1000
泄漏量 (ml/min)	15	20	30	40	60

⑧泵在额定工况点连续试运转时间不应小于 2h；高速泵及特殊要求的泵试运转时间应符合设备技术文件的规定。

(5) 泵停止试运转后，应符合下列要求：

①离心泵应关闭泵的入口阀门，待泵冷却后应依次关闭附属系统的阀门；

②放净泵内积存的液体，防止锈蚀和冻裂。

③各部件都要在标准规范范围内。

3. 热计量设备安装

热计量设备安装应严格遵守《城镇供热管网工程施工及验收规范》CJJ28-2014 的相关规定，安装前应校验和检定，安装前应符合现行国家标准《建筑节能工程施工质量验收规范》GB50411 的相关规定。热计量设备应在管道安装完成，且清洗完成后进行安装。热计量设备在现场搬运和安装过程中不得提拽，不得挤压表头和传感线，不得靠近高温热源。热计量设备应按产品说明书和设计要求进行安装，热计量设备标注的水流方向应与管道内热媒流动的方向一致，前后直管段距离需严格按照产品说明书和设计要求进行安装。现场安装的环境温度、湿度不应大于热计量设备的极限工作条件。热计量设备显示屏及附件的安装位置应便于观察、操作和维修。数据传输线安装应符合热计量设备的安装要求。温度传感器的安装方式和位置应符合产品使用说明书的要求，并宜采用测温球阀或套管等安装方式。

六、配电柜安装

1. 基础安装

(1) 基础型钢安装

① 调直型钢。将有弯的型钢调直，然后按图纸要求预制作、加工基础型钢架，并刷好防锈漆。

② 按施工图纸所标位置，将预制好的基础型钢架放在预留铁件上，用水准仪或水平尺

找平、找正。找平过程中用垫片的地方最多不能超过三片。然后，将基础型钢架、预埋铁件、垫片用电焊焊牢。最终基础型钢顶部宜高出抹平地面 10mm，手车柜基础型钢顶面与抹平地面相平（不铺胶垫时）。基础型钢安装允许偏差见下表。

基础型钢安装允许偏差

项次	项目	允许偏差 (mm)	
		每米	1
1	不直度	全长	5
		每米	1
2	水平度	全长	5

③ 基础型钢与地线连接：基础型钢安装完毕后，将室外地线扁钢分别引入室内（与变压器安装地线配合）与基础型钢的两端焊牢，焊接面为扁钢宽度的二倍。然后将基础型钢刷两遍灰漆。

(2) 柜（盘）安装

① 柜（盘）安装应按施工图纸的布置，按顺序将柜放在基础型钢上。单独柜（盘）只找柜面和侧面的垂直度。成列柜（盘）各台就位后，先找正两端的柜，再从柜下至上三分之二高的位置绷上小线，逐台找正，柜不标准以柜面为准。找正时采用 0.5mm 铁片进行调整，每处垫片最多不能超过三片。然后按柜固定螺孔尺寸，在基础型钢架上用手电钻钻孔。一般无要求时，低压柜钻 $\Phi 12.2$ 孔，高压柜钻 $\Phi 16.2$ 孔，分别用 M12、M16 镀锌螺丝固定。允许偏差见表。

项次	项目		允许偏差 (mm)
1	垂直度	每米	1.5
2	水平度	相邻两柜顶部	2
		成列柜顶部	5
3	不平度	相邻两柜面	1
		成列柜面	5
4	柜间缝隙		2

②柜（盘）就位，找正、找平后，除柜体与基础型钢固定。柜体与柜体、柜体与侧档板均用镀锌螺丝连接。

③柜（盘）接地：每台柜（盘）单独与基础型钢连接。每台柜从后面左下部的基础型钢侧面上焊上鼻子，用 6mm×2 铜线与柜上的接地端子连接牢固。

（3）柜（盘）二次小线连结

①按原理图逐台检查柜（盘）上的全部电器元件是否相符，其额定电压和控制、操作电源电压必须一致。

②控制线校线后，将每根芯线煨成圆圈，用镀锌螺丝、眼圈、弹簧垫连接在每个端子上。端子板每侧一般一个端子压一根线，最多不能超过两根，并且两根线间加眼圈。多股线应涮锡，不准有断股。

（4）柜（盘）试验调整

①试验标准符合国家规范、当地供电部门的规定及产品技术资料要求。

②试验内容：高压柜框架、母线、避雷器、高压瓷瓶、电压互感器、电流互感器、高压开关等。

③调整内容：过流继电器调整，时间继电器、信号继电器调整以及机械连锁调整。

④二次控制小线调整及模拟试验

a. 将所有的接线端子螺丝再紧一次。

b. 绝缘摇测：用 500V 摇表在端子板处测试每条回路的电阻，电阻必须大于 0.5MΩ。

c. 二次小线回路如有晶体管、集成电路、电子元件时，该部位的检查不准使用摇表和试铃测试，使用万用表测试回路是否接通。

d. 接通临时的控制电源的操作电源；将柜（盘）内的控制、操作电源回路熔断器上端相线拆掉，接上临时电源。

e. 模拟试验：按图纸要求，分别模拟试验控制、连锁、操作、继电保护和信号动作，正确无误，灵敏可靠。

f. 拆除临时电源，将被拆除的电源线复位。

（5）送电运行验收

1) 送电前的准备工作；

①一般应由建设单位备齐试验合格的验电器、绝缘靴、绝缘手套、临时接地编织铜线、绝缘胶垫、粉末灭火器等。②彻底清扫全部设备及变配电室、控制室的灰尘。用吸尘器清扫电器、仪表元件，另外，室内除送电需用的设备用具外，其它物品不得堆放。③检查母线上、设备上无遗留下的工具、金属材料及其它物件。④试运行的组织工作、明确试运行指挥者，操作者和监护人。⑤安装作业全部完毕、质量检查部门检查全部合格。⑥试验项目全部合格，并有试验报告单。⑦继电保护动作灵敏可靠，控制、连锁、信号等动作准确无误。

2) 送电

①相关部门检查合格后，将电源送进室内，经过验电、校相无误。②由安装单位合进线柜开关，检查 PT 柜上电压表三相是否电压正常。③合变压器柜开关，检查变压器是否有电。④合低压柜进线开关，查看电压表三相是否电压正常。⑤按上述 2~4 项，送其它柜的电。⑥在低压联络柜内，在开关的上下侧（开关未合状态）进行同相校核。用电压表或万用表电压档 500 伏，用表的两个测针，分别接触两路的同相，此时电压表无读数，表示两路电同一相。用同样方法，检查其它两相。⑦ 验收。送电空载运行 24 小时，无异常现象、办理验收手续，交建设单位使用。同时提交变更洽商记录、产品合格证、说明书、试验报告。

2. 设备电缆敷设

(1) 电缆管的加工及敷设

①电缆管不应有穿孔、裂纹和显著凹凸不平，内壁应光滑；金属电缆管不应有严重锈蚀。硬质塑料管不得用在温度过高或过低的场所。在易受机械损伤的地方和在受力较大处理设时，应采用足够强度的管材。

②每根电缆管的弯头不应超过 3 个，直角弯不应超过 2 个。

③电缆明敷时应符合下列要求：

a. 电缆管应安装牢固：电缆管支持点间的距离，当设计无规定时，不宜超过 3 米。

b. 当塑料管的直线长度超过 30m 时，宜加装伸缩节。

④金属管的连接应固定，密封应良好，两管口应对准。套接的短套管或带螺纹的管接头的长度，不应小于电缆管外径的 20 倍。金属电缆管不宜直接对焊。

⑤引至设备的电缆管管口位置，应便于与设备连接并不妨碍设备拆装和进出。并列敷设的电缆管管口应排列整齐。

⑥利用电缆的保护钢管做接地线时，应先焊好接地线；有螺纹的管接头处，应用跳线焊接，再敷设电缆。

⑦电缆管的敷设应符合下列要求：

- a. 电缆管的埋设深度不应小于 0.7m；在人行道下面敷设时，不应小于 0.5m。
- b. 电缆管应有不小于 0.1%的排水坡度。
- c. 电缆管连接时，管孔应对准，接缝应严密，不得有地下水和泥浆渗入。

(2) 电缆的敷设

1) 电缆型号、电压、规格应符合设计要求。

①电缆型号、电压、规格应符合设计要求。②电缆外观应无损伤、绝缘良好。③敷设前应按设计和实际路径计算每根电缆的长度，合理安排每盘电缆，减少电缆接头。④在带电敷设区内敷设电缆，应有可靠的安全措施。⑤电缆放线架应放置稳妥，钢轴的强度和长度应与电缆盘重量和宽度相适合。

2) 三相四线制系统中应用四芯电力电缆，不应采用三芯电缆另加一根单芯电缆或以导线、电缆金属护套作中性线。

3) 并联使用的电力电缆其长度、型号、规格宜相同。

4) 电力电缆在终端头与接头附近宜留有备用长度。

5) 电缆各支持点间的距离应符合设计规定。当设计无规定时，不应大于下表。

电缆种类		敷设方式	
		水平	垂直
电力 电缆	全塑性	400	1000
	除全塑性外的中低压电缆	800	1500
	35KV 及以上的高压电缆	1500	2000
控制电缆		800	1000

6) 电缆的最小弯曲半径应符合下表。

电缆形式		多芯	单芯
控制电缆		10D	-
橡皮绝缘电力电缆	-	10D	
	-	15D	
	-	20D	
聚氯乙烯绝缘电力电缆		10D	
交联聚乙烯绝缘电力电缆		15D	20D
油浸纸绝缘电力电缆	铅包		30D
	铅包	有铠甲	15D
		无铠甲	20D
自容式充油（铅包）电缆		-	20D

注：表中 D 为电缆外径。

7) 敷设时，电缆应从盘的上端引出，不应使电缆在支架上及地面摩擦拖拉。电缆上部不得有铠装压扁、电缆绞拧、护层折裂等未消除的机械损伤。

8) 敷设电缆时，电缆允许敷设最低温度，在敷设前 24h 内的平均温度以及敷设现场的温度不应低于下表的规定。

电缆类型	电缆结构	允许敷设最低温度
油浸纸绝缘电力电缆	充油电缆	- 10
	其他油纸电缆	0
橡皮绝缘电力电缆	橡皮或聚氯乙烯护套	- 15
	裸铅套	- 20
	铅护套钢带铠装	- 7
塑料绝缘电力电缆	-	0
控制电缆	耐寒护套	- 20
	橡皮绝缘聚氯乙烯护套	- 15
	聚氯乙烯绝缘聚氯乙烯护套	- 10

9) 电缆敷设时应排列整齐, 不宜交叉, 加以固定, 并及时装设标志牌。

10) 电缆的固定, 应符合下列要求:

① 垂直敷设或超过 45° 倾斜敷设的电缆在每个支架上; 桥架上每隔 2m 处; ② 水平敷设的电缆, 在电缆首末两端及转弯、电缆接头的两端处; 当对电缆间距有要求时, 每隔 5~10m 处;

11) 电缆排列, 应符合下列要求:

① 电力电缆和控制电缆不应配置在同一层支架上。② 高低压电缆、强电、弱电控制电缆应按顺序分层排放, 一般情况宜由下而上。

12) 并列敷设的电力电缆, 其相互间的净距应符合设计要求。

13) 电缆在支架上的敷设应符合下列要求:

① 控制电缆在普通支架上, 不宜超过 1 层; 桥架上不宜超过 3 层。

② 交流三芯电力电缆, 在普通支吊架上不宜超过 1 层; 桥架上不宜超过 2 层。

③ 交流单芯电缆, 应布置在同侧支架上。当按紧贴的正三角形排列时, 应每隔 1m 用绑带扎牢。

(3) 导管内电缆的敷设

在下列地点, 电缆应有一定机械强度的保护管或加装保护罩:

1) 电缆进入建筑物、隧道、穿过楼板及墙壁处。

2) 其他可能受到机械损伤的地方。保护管埋入非混凝土地面的深度不应小于 100mm; 伸入建筑物散水坡的长度不应小于 250mm。保护罩根部不应高出地面。

3) 从沟道引至电杆、设备、墙外表面或屋内行人容易接近处, 距地面高度 2m 以下的一段。

4) 电缆排管在敷设电缆前, 应进行疏通, 清除杂物。

5) 穿入管中电缆的数量应符合设计要求; 交流单芯电缆不得单独穿入钢管内。

(4) 直埋电缆的敷设

1) 电缆埋设深度应符合下列要求:

① 电缆表面距地面的距离不应小于 1.7m。穿越农田时不应小于 1m。在引入建筑物、与地下建筑物交叉及绕过地下建筑物处, 可浅埋, 但应采取保护措施。

②电缆应埋设在防冻层以下，当受条件限制时，应采取防止电缆受到损坏的措施。

2) 直埋电缆的上、下部应铺以不小于 100mm 厚的软土或砂层，并加盖保护板，其覆盖宽度应超过电缆两侧各 50mm，保护板可采用混凝土盖板或砖块。软土和砂子中不得有石块或其他硬质杂物。

3) 直埋电缆在直线段每隔 50~100m 处，电缆接头处、转弯处、进入建筑物等处，应设置明显的方位标志或标桩。

4) 直埋电缆回填土前，应经隐蔽工程验收合格。回填土应分层夯实。

(5) 电缆头的制做

1) 制做电缆终端和接头前，应熟悉安装工艺资料，做好检查，并符合下列要求：

① 电缆绝缘状况良好，无受潮；塑料电缆内不得进水；充油电缆施工前应对电缆本体、压力箱、电缆油桶及纸卷筒逐个取油样，做电气性能实验，并应符合标准。

② 附件规格应与电缆一致；零部件应齐全无损伤；绝缘材料不得受潮；密封材料不得失效。

③ 施工用具齐全，便于操作，状况清洁，消耗材料齐备。清洁塑料绝缘表面的溶剂宜遵循工艺导则准备。

2) 接地线

电缆接地线应采用铜绞线或镀锡编织线，其截面面积不应小于下表规定 110KV 以上电缆的截面面积应符合设计规定。

电缆截面 (mm ²)	接地截面 (mm ²)
120 及以下	16
150 及以下	25

3. 电缆终端与电气装置的连接,应符合现行国家标准《电气装置安装工程母线装置施工及验收规范》的有关规定。制作要求:

①制作电缆终端头与接头，从剥切电缆开始应连续操作直至完成，缩短绝缘暴露时间。剥切电缆时不应损伤线芯和保留的绝缘层。

②电缆终端头和接头应采取加强绝缘、密封防潮、机械保护措施。

③电缆终端头上应有明显的相色标志，且应与系统的相位一致。

④控制电缆终端头可采用一般包扎，接头应有防潮措施。

七、管道防腐

换热站内管道、管件、支架应刷两遍樟丹漆做防腐处理。涂料涂刷前应对钢材表面进行处理，并应符合设计要求和现行国家标准《涂覆涂料前钢材表面处理 表面清洁度的目视评定》GB/T8923 的相关规定。现场涂刷过程中应防止漆膜被污染和受损坏。当多层涂刷时，第一遍漆膜未干前不得涂刷第二遍漆。全部涂层完成后，漆膜未干燥固化前，不得进行下道工序施工。对已完成防腐的管道、管路附件、设备和支架等，在漆膜干燥过程中应防止冻结、撞击、振动和湿度剧烈变化，且不得进行施焊、气割等作业。

八、管道保温

换热站内设备及管道采用橡塑保温，保温厚度参见图集《管道与设备绝热》(08R418-1)。管道、管路附件、设备的保温应在压力试验、防腐验收合格后进行。

九、水压试验及管道的清洗

管道总体压力试验应在管道安装完毕，试验压力为 1.5 倍的设计压力，即 1.5MPa，管道清洗应连续进行，采用平均流速不小于 1m/s 的清洁水进行冲洗，排水时，管内不得形成负压，清洗次数至排水合格为止。

十、试运行

试运行应在单位工程验收合格、热源具备供热条件后进行。热力站试运行应严格遵守《城镇供热管网工程施工及验收规范》CJJ28-2014 及其他相关规范规程。

十一、管道材质要求

DN200 以上管道采用螺旋钢管，DN200 以下管道采用加厚焊接钢管，材质为 Q235B；弯头采用 1.6MPa、1.5D、90° 无缝热压弯头。

十二、验收要求

站房工程的验收应严格遵守《城镇供热系统安全运行技术规程》；《城镇供热管网工程施工及验收规范》；《现场设施、工业管道焊接工程施工规范》及其它相关规范规程。

十三、安全文明施工技术要求

1. 吊装安全防护措施

(1) 吊装前制定完善的吊装施工方案，明确吊装作业各主要环节的安全措施。

-
- (2) 吊装前对全体作业人员进行安全技术交底。
 - (3) 起重臂下严禁站人。
 - (4) 吊装前，对吊装设备、索具、夹具等进行仔细检查，使其保持良好作业状态。
 - (5) 吊装人员必须佩戴安全帽，高处作业必须系安全带、穿防滑鞋。
2. 运管、设备时，必须绑扎牢固，以防止管子脱落伤人。
 3. 焊接地点严禁堆放易燃易爆物品。电焊应作保护措施，并有漏电保护器。现场操作人员应具备电焊手套、绝缘胶鞋、口罩、工作服、防护眼镜等等防护用品。
 4. 高空作业系好安全带。
 5. 试压中，严禁使用失灵或不准确的压力表。试压过程中发现异常应立即停止试压，紧急情况下应打开泄压阀门放水泄压。
 6. 冲洗水的排放管，接至可靠地排水井或排水沟，保证排泄畅通和安全。不得肆意乱排放。
 7. 一切油漆、易燃、易爆材料，必须存放在专用库房内，库房内不允许住人。施工现场及库房应通风良好，严禁烟火。
 8. 油漆操作应戴口罩，并在操作区内保持空气新鲜和流通，以防止中毒现象发生。
 9. 沾染油漆的棉纱、破布、等废物应收集并及时处理，防止火灾发生。
 10. 胶粘剂、稀释剂和溶剂等使用后，应及时封闭存放，废料应及时清除避免污染环境。
 11. 合理下料应做到长料不短用，加强回收利用，使旧料、短料得到充分利用。
 12. 注意安排工序及工作时间，噪音较大的施工应尽量在白天完成且采取降低噪音的措施。
 13. 管道试压、冲洗水不得随意排放，可沉淀后排入市政污水管网或浇花、洒路、冲洗厕所等，做到节约用水。
 14. 施工作业面保持整洁，严禁将建筑垃圾随意抛弃，做到工完场清（每天）；材料堆放整齐并进行相应的隔离；施工用电必须由专门的电工操作，施工用电必须按规定计量。
 15. 工程验收后，甲供材料及时退库，乙方领用材料若超过定额消耗给定部分，应按甲方采购价格，从结算中扣除。

十四、其他要求

-
1. 要求施工时必须重新测量定位并做好记录，如发现与设计有不符处，请及时通知设计者。
 2. 站房内施工应尽量考虑对热膨胀的补偿性，进出站房管道需设套管，站房内设备布置需满足后期使用、维修的距离要求。
 3. 其他未尽事宜按照国家有关规范执行。

第八章 投标文件格式

- 1、本章投标文件格式仅提供了投标人在制作投标文件时，部分需要上传 word 的或 pdf 文档的固定格式，其他相关内容由系统自动生成。
- 2、ztb 格式投标文件制作完成后，投标人点击系统工具条上方的红色签章按钮进行电子签章，系统会自动将所有分项上传的投标内容合并为一个完整版的 pdf 文档，再按照招标文件要求在指定位置上依次加盖电子签章（如投标函、投标函附录、法定代表人身份证明、授权委托书、承诺书等；技术标无需电子签章）。
- 3、开标记录表中显示的项目负责人、报价、工期必须填写。

法定代表人身份证明

投标人名称：_____

单位性质：_____

地 址：_____

成立时间：_____年_____月_____日

经营期限：_____

姓 名：_____ 性 别：_____

年 龄：_____ 职 务：_____

系_____（投标人名称）的法定代表人

特此证明

投标人：_____（加盖公章）

_____年_____月_____日

附：法人代表人身份证扫描件

授权委托书

本人_____（姓名）系_____（投标人名称）的法定代表人，现委托_____（姓名）为我方代理人。
代理人根据授权，以我方名义签署、澄清、说明、补正、递交、撤回、修改_____（项目名称）施工投标文件、签订合同和处理有关事宜，其法律后果由我方承担。

委托期限：_____

代理人无转委托权。

投标人：_____（加盖公章）

法定代表人：_____（加盖印章）

_____年_____月_____日

附：法定代表人和委托代理人身份证扫描件

投标人基本情况表

投标人名称						
注册地址				邮政编码		
联系方式	联系人			电话		
	传真			网址		
组织结构						
法定代表人	姓名		技术 职称		电话	
技术负责人	姓名		技术 职称		电话	
成立时间			员工总人数：			
企业资质等级			其中	项目经理		
营业执照号				高级职称人员		
注册资本金				中级职称人员		
开户银行				初级职称人员		
账号				技工		
经营范围						
备注						

投标人：_____（加盖公章）

法人代表或委托代理人：_____（加盖印章）

_____年____月____日

拟投入本工程项目管理机构情况表

职务	姓名	职称	执业或职业资格证明				身份证号
			证书名称	级别	证号	专业	

注：附项目经理（建造师注册证书、安全考核合格证）、技术负责人相关证件及管理机构全部人员的（2022年2月或3月或4月）的社会保险证明。

投标人：_____（加盖公章）

法人代表或委托代理人：_____（加盖印章）

_____年____月____日

项目经理简历表

姓 名		年 龄		学 历	
职 称		职 务		拟在本工程任职	项目经理
注册建造师执业资格等级			级	建造师专业	
安全生产考核合格证书					
毕业学校	年毕业于		学校	专业	
主要工作经历					
时 间	参加过的类似项目名称			工程概况说明	发包人及联系电话

附：项目经理建造师注册证书、安全生产考核合格证书、身份证复印件及未担任其他在施建设工程项目项目经理的承诺书签，类似项目限于以项目经理身份参与的项目。

投标人：_____（加盖公章）

法人代表或委托代理人：_____（加盖印章）

_____年_____月_____日

承诺书

_____（招标人名称）：

我方在此声明：

（1）我方拟派往_____（项目名称以下简称“本工程”）的项目经理_____（项目经理姓名）现阶段没有担任任何在建、排名第一的中标候选人或中标工程项目的项目经理。

（2）投标人未处于被责令停业，投标资格被取消，财产被接管、冻结、破产状态。

（3）投标人在最近三年内施工过的工程未发生过重大安全或质量事故及重大合同纠纷。

（4）投标人在最近三年内未发生过骗取中标和严重违约问题。

（5）投标人不存在被其他行政法规、规章限制投标的情形。

我方保证上述信息的真实和准确，并愿意承担因我方就此弄虚作假所引起的一切法律后果。

特此承诺。

投标人：_____（加盖公章）

法人代表或委托代理人：_____（加盖印章）

_____年_____月_____日

附：威海市建设工程电子交易系统

（<http://60.212.191.165:10000/PortalQDManage/PortalQD/Index>）-解押证查询，查询结果截图。

投标人在施工过程中按照有关规定合理配置 其他现场专业管理人员的承诺

格式自定，如施工过程中不按承诺内容执行，投标人承担由项目管理机构人员配备不符合相关规定导致的一切问题。

投标人：_____（加盖公章）

法定代表或委托代理人：_____（加盖印章）

_____年____月____日

投标人信用承诺书

为营造公平竞争、规范有序的市场环境，树立诚信守法经营形象。本单位郑重承诺：

一、我方在此声明，本次招标投标活动中申报的所有资料都是真实、准确完整的，如发现提供虚假资料，或与事实不符而导致投标无效，甚至造成任何法律和经济责任，完全由我方负责。

二、我方在本次投标活动中绝无资质挂靠、串标、围标情形，若经贵方查出，立即取消我方投标资格并承担相应的法律责任。

三、我方在以往的招标投标活动中，无重大违法、违规的不良记录；或虽有不良记录，但已超过处理期限。

四、我方一旦中标，将按规定及时与招标人签订合同，严格按照投标文件中所承诺的报价、质量、工期、投标方案、项目经理等内容组织实施。

五、自觉接受社会各界的监督，依法接受有关行政机关的事中事后监管和执法检查，并如实提供有关情况和材料。

六、严格遵守国家法律、法规、规章和相关政策规定，积极参与社会信用体系建设，倡树以信笃行，以诚兴业的传统美德，争当信用市民，争创信用企业。

七、本《信用承诺书》同意向社会公开。

承诺单位：

（加盖公章）

_____年____月____日

投标人廉洁守信承诺书

本单位决定参加_____项目投标。为有效遏制不公平竞争和违规违纪问题的发生，确保招标工作的公平、公正、公开，我们保证严格遵守《中华人民共和国招标投标法》及有关廉洁要求，特向贵公司承诺如下事项：

- 1、自觉遵守国家法律法规及有关廉政建设制度。
- 2、主动了解威海热电集团公司招投标纪律，积极配合威海热电集团有限公司执行招投标廉政建设的有关规定。
- 3、严格按照招标文件规定的方式进行投标，不借用其他单位资质，不隐瞒本单位投标资质的真实情况，投标资质符合规定。
- 4、不提供其他虚假材料，或以其他方式弄虚作假骗取中标。
- 5、不使用不正当手段妨碍、排挤其它投标单位或串通投标。
- 6、中标后不将项目转包，或违法分包。
- 7、不以任何方式向招标单位任何人员赠送礼品、礼金及有价证券；不宴请或邀请招标单位任何人员参加高档娱乐消费、旅游、考察、参观等活动；不以任何形式报销招标单位任何人员以及亲友的各种票据及费用；不进行可能影响招投标公平、公正的任何活动。
- 8、不向招标单位及个人支付好处费、介绍费。
- 9、一旦发现相关人员在招标过程中有索要财物等不廉洁行为，坚决予以抵制，并及时向威海热电集团公司纪检监察机构举报。（受理举报邮箱：whrdjw@163.com，举报电话：5196093）
- 10、自觉接受有关部门监督，积极配合招标单位加强廉洁从业宣传，加强对投标人员的廉洁教育。

上述承诺如有违反，愿接受取消投标资格及其它任何形式的处理；构成违纪违法的，由相关部门依纪依法作出处理。

投标人（盖电子公章）：

法定代表人（签字或盖章）：

承诺日期： 年 月 日

附录1

威海市建设工程电子交易系统评分办法模板 评分办法

第1页 共3页

序号	标题	分值	评分标准
威海市建设工程电子交易系统评分办法模板 [100.00]			
1	资格审查 [合格制]		
1.1	营业执照	合格制	上传word或pdf格式的文档，内容为营业执照的彩色扫描件
1.2	资质证书	合格制	上传word或pdf格式的文档，内容为资质证书的彩色扫描件
1.3	安全生产许可证	合格制	上传word或pdf格式的文档，内容为安全生产许可证的彩色扫描件
1.4	法定代表人身份证明或授权委托书	合格制	上传word或pdf文档。 1、若法定代表人参加投标：内容为： 1.1按投标文件格式提供法人身份证明扫描件； 1.2法定代表人身份证扫描件； 1.3法定代表人未被最高法院列入失信被执行人情况网页截图扫描件，查询网站（ http://zxgk.court.gov.cn/shixin/ ），查询的省份为全部； 1.4法定代表人近三年内无行贿犯罪行为记录承诺函扫描件（格式自定）； 2、若授权代表参加投标：内容为除上述规定外还需提供： 2.1按投标文件格式提供授权委托书扫描件； 2.2授权委托代理人身份证扫描件； 2.3委托代理人未被最高法院列入失信被执行人情况网页截图扫描件，查询网站（ http://zxgk.court.gov.cn/shixin/ ），查询的省份为全部； 2.4委托代理人社会保险证明(2022年3月或4月或5月)扫描件。
1.5	投标保证金证明	合格制	上传word或pdf文档（金额：100000元） 1、若采用电汇、网上银行转账形式提交投标保证金的，上传由银行相关部门盖章的基本户开户证明（如开户许可证或银行开户申请表等）、转账凭证等材料彩色扫描件。 2、若采用银行保函形式，要求银行保函由投标人开立基本账户的银行针对本工程出具，有效期不少于90天，投标文件中附基本户开户证明（如开户许可证或银行开户申请表等）、银行保函扫描件。 3、如选择保险保函方式，具体要求见招标文件投标人须知3.4.1，上传：1) 保险费汇款证明及有效发票；2) 由银行相关部门盖章的基本户开户证明（如开户许可证或银行开户申请表等）；3)有效纸质保函扫描件或电子保函；4) 保险机构在中国银行保险监督管理委员会批准或备案的证明；5) 保险机构通过规定网站公开信息的查询截图；6) 保险机构出具工程项目所在地设区市市域内设立的服务机构营业执照。 4、若采用电子保函形式提交投标保证的，需要通过威海市建设工程电子化交易投标保函第三方服务平台自主选择电子投标保函参与投标。投标文件只须附电子保函保单或保函凭证即可。 5、投标保证金免交或不用足额缴纳的情形 根据威海市住房和城乡建设局关于印发《威海市建筑市场主体信用评价实施细则（试行）》的通知（威住建通字〔2019〕76号）的规定，2021年度被市级及以上住房和城乡建设部门评定的信用评价为AAA级的建筑市场主体免于缴纳工程投标保证金。投标文件须后附2021年度被市级及以上住房和城乡建设部门评定的信用评价等级的证明材料。
1.6	项目管理机构	合格制	上传word或pdf文档 项目经理须具备市政公用工程专业贰级及以上注册建造师证书，技术负责人必须具有工程系列中级及以上职称或建设类注册证书（或资格证书）。 (1) 按招标文件格式提供拟投入本工程项目管理机构情况表或承诺； (2) 技术负责人职称证或建设类注册证扫描件； (3) 项目管理机构全部人员的近一个月（2022年3月或4月或5月）社会保险证明，若为退休人员可提供退休及返聘证明材料扫描件。
1.7	失信情况查询	合格制	上传word或pdf格式文档。 1、上传通过网站（ http://zxgk.court.gov.cn/shixin/ ）查询投标人、法定代表人、项目负责人、委托代理人未被最高法院列入失信被执行人情况网页截图彩色扫描件，查询的省份为全部； 2、上传通过网站（ http://www.gsxt.gov.cn/index.html ）查询投标人未被工商行政管理机关在全国企业信用信息公示系统中列入严重违法失信企业名单的网页截图扫描件； 3、上传投标人、法定代表人、项目负责人近三年内无行贿犯罪行为记录承诺函扫描件，格式自定； 4、投标人未被威海市各职能部门列为严重失信主体，本条投标人无需附截图，以现场查询为准。
1.8	投标人信用承诺书	合格制	上传word或pdf格式文档，按投标文件格式提供。
1.9	投标人廉洁守信承诺书	合格制	上传word或pdf格式文档，按投标文件格式提供。

威海市建设工程电子交易系统评分办法模板 评分办法

第2页 共3页

序号	标题	分值	评分标准
1.10	项目经理	合格制	上传word或pdf格式文档，内容包括： (1) 市政公用工程专业贰级及以上注册建造师扫描件； (2) 安全生产考核合格证（B证）扫描件； (3) 未担任其他在建、排名第一的中标候选人或中标工程项目的项目经理扫描件（按招标文件格式提供）； (4) 未被最高法院列入失信被执行人情况网页截图扫描件，查询网站（http://zxgk.court.gov.cn/shixin/），查询的省份为全部； (5) 社会保险证明(近一个月)（2022年3月或4月或5月）扫描件； (6) 近三年内无行贿犯罪行为记录承诺函扫描件（格式自定）。
2	技术标 [15.00]		
2.1	施工总平面图布置设计合理	1.50	(1.5分) 对工程整体有深刻认识，表述清晰完整，施工段划分、临时设施、临时道路、施工总平面图布置设计合理
2.2	施工方案和技术措施合理，对关键工序有针对性等	1.50	(1.5分) 施工方案和技术措施合理，对关键工序和关键部位施工具有针对性，措施得力、经济、安全、可行
2.3	针对本工程的通病治理措施	1.50	(1.5分) 有完整的质量保证措施，先进可行，有针对本工程的通病治理措施
2.4	安全文明措施和应急救援预案	1.50	(1.5分) 针对项目实际情况有完整的安全文明措施和应急救援预案，且措施齐全，预案可行
2.5	环境、地下管网、地上设施保护，冬季、雨季施工方案	1.50	(1.5分) 环境保护措施安全得力，减少噪音、降低环境污染、扬尘治理措施、地下管线及其他地上地下设施的保护加固措施等，冬季、雨季施工方案
2.6	新技术、新产品、新工艺、新材料应用	1.50	(1.5分) 新技术、新产品、新工艺、新材料应用
2.7	施工进度计划和进度措施	1.50	(1.5分) 施工进度计划和进度措施（包括以横道图或标明关键线路的网络进度计划、保障进度计划需要的主要施工机械设备、劳动力需求计划及保证措施、材料设备进场计划及其他保证措施等）
2.8	资源配备计划	1.50	(1.5分) 资源配备计划。投入的劳动力、机械设备等计划合理，与进度计划呼应，满足施工需求。
2.9	项目管理机构人员配备齐全合理	1.50	(1.5分) 项目管理机构人员配备齐全合理（采用暗标方式，不得涉及人员姓名、公司名称等暴露投标人身份的内容）
2.10	成品保护、工程保修制度、总包和分包配合等	1.50	(1.5分) 成品保护、工程保修制度、总包和分包配合、与发包、分包、监理、设计的配合等
3	资信标 [10.00]		
3.1	企业信用	1.00	上传word或pdf格式文档。 企业近一年未发生任何违纪、违规情况者得1分，有违法违规行为扣分的，按照《威海市建筑市场责任主体信用档案记录标准》规定计算，以1分为基础，扣分无下限。若在其他城市存在违法、违规行为或造成责任事故，按《威海市建筑市场责任主体信用档案记录标准》的规定进行再扣分。 注：（1）附“威海市住房和城乡建设局”网站信用档案查询页面截图，以预审日“威海市住房和城乡建设局”网站信用档案查询结果为准。 （2）近一年指自预审日向前追溯一年精确到日。
3.2	企业实力	2.00	上传word或pdf格式文档。 具有GB2级特种设备安装改造维修许可证得2分。
3.3	项目管理机构	1.00	通过系统选择项目班子成员 项目经理须具备市政公用工程专业贰级及以上注册建造师证书，技术负责人必须具有工程系列中级及以上职称或建设类注册证书（或资格证书），承诺在施工过程中按照有关规定合理配置其他现场专业管理人员，得1分，否则将被否决。 提供项目经理及技术负责人有效证件及社会保险证明。 注：若职称证书无法体现专业，需提供毕业证书或能证明其专业的其他资料。
3.4	项目经理信用情况	1.00	上传word或pdf格式文档。 项目经理近一年未发生任何违纪、违规情况者得1分，有违法违规行为扣分的，按照《威海市建筑市场责任主体信用档案记录标准》规定计算，以1分为基础，扣分无下限；若在其他城市存在违法、违规行为或造成责任事故，按《威海市建筑市场责任主体信用档案记录标准》的规定进行再扣分。 注：（1）投标文件中需附“威海市住房和城乡建设局”网站信用档案查询页面截图，以“威海市住房和城乡建设局”网站信用档案查询结果为准。 （2）近一年指自预审日向前追溯一年精确到日。

威海市建设工程电子交易系统评分办法模板 评分办法

第3页 共3页

序号	标题	分值	评分标准
3.5	企业业绩	5.00	通过系统勾选所使用的业绩。 2020年1月1日至今，申请人完成的类似工程。每有一项得1分，此项最多得5分。 注：类似工程是指热力工程。申请文件中需附合同复印件。时间以合同签订时间为准。若工程合同不能体现同类工程应附已标价工程量清单。
4	商务标 [75.00]		
4.1	投标报价	60.00	<p>基准价计算方式：综合平均法。 评标基准价C=投标价算术平均值A×下浮系数K1×权重比例Q1+招标控制价B×下浮系数K2×权重比例Q2。 投标价算术平均值A计算过程：（n为有效投标人个数） 当n≤6时，A = 所有有效标书报价的算术平均值 当6<n≤9时，A = 所有有效标书报价中去掉1个最高价、1个最低价后的算术平均值 当n>9时，A = 所有有效标书报价中去掉2个最高价、2个最低价后的算术平均值 B：招标控制价。 K1：0.958,0.961,0.964,0.967,0.97。 K2：0.97。 Q：权重比例Q1+Q2=100%，Q1、Q2取值均应≥30%。 Q1：0.65,0.66,0.67,0.68,0.69,0.7。</p> <p>以评标基准值为基准，投标报价与基准进行比较，相同得满分 每高于基准价1%，扣减1分，扣完为止。 每低于基准价1%，扣减0.5分，扣完为止。 偏离不足1%时，按照插入法计算得分，分数保留两位小数</p>
4.2	措施费项目报价	3.00	<p>基准价计算方式：平均法评标基准价为各投标报价中相应措施费项目报价金额的算术平均值。 算术平均值计算过程：（n为有效投标人个数） 当n≤4时，A = 所有有效标书报价的算术平均值 当n>4时，A = 所有有效标书报价中去掉1个最高价、1个最低价后的算术平均值</p> <p>以评标基准值为基准，投标报价与基准进行比较，相同得满分 每高于基准价1%，扣减0.3分，扣完为止。 每低于基准价1%，扣减0.3分，扣完为止。 偏离不足1%时，按照插入法计算得分，分数保留两位小数</p>
4.3	分部分项	12.00	<p>基准价计算方式：平均法评标基准价为各投标报价中相应分部分项综合单价金额的算术平均值。 算术平均值计算过程：（n为有效投标人个数） 当n≤4时，A = 所有有效标书报价的算术平均值 当n>4时，A = 所有有效标书报价中去掉1个最高价、1个最低价后的算术平均值</p> <p>清单全部参与评审 清单基本分数计算方式：总分值 / 清单项目个数 清单单项得分规则：以基准价为基础，清单单(合)价每高1%减1/N，减完为止。每低1%减0.5/N，减完为止 总得分 = 参与评审的每项清单得分之和</p>

其他注意事项

控制价 : 14552468.39

专家个数 :7

投标人报价方式 :总价 (元)

定标方式 :推荐候选人3名

分部分项工程量清单与计价表

工程名称:威海市环翠区2022年老旧小区供热配套基础设施改造项目

第1页 共35页

序号	项目编码	项目名称	项目特征描述	计量单位	工程量	金额(元)		
						综合单价	合价	其中: 暂估价
	土建工程							
	土建拆除工程							
1	041001001001	拆除路面	1.材质:各类花砖、透水砖及草坪砖 2.厚度:综合考虑 3.拆除方式:人工拆除 4.工作内容:拆除、场内倒运及清理、归堆等	m ²	11173.95			
2	041001001002	拆除路面	1.材质:混凝土路面及混凝土基层(包括上部花岗岩面层) 2.厚度:综合考虑 3.拆除方式:破碎锤破碎 4.拆除、收集渣、场内运输、垃圾场内清理、归堆等	m ²	12740.287			
3	041001001003	拆除路面	1.材质:混凝土路面及混凝土基层(包括上部花岗岩面层) 2.厚度:综合考虑 3.拆除方式:人工风镐拆除 4.工作内容:拆除、收集渣、场内运输、垃圾场内清理、归堆等	m ²	5460.123			
4	041001001004	拆除路面	1.材质:沥青混凝土面层及基层 2.厚度:40cm 3.拆除方式:综合考虑 4.拆除、收集渣、场内运输、垃圾场内清理、归堆等	m ²	1521.79			
5	04B001	拆除垫层	1.垫层种类:毛石垫层、碎石垫层 2.拆除方式:破碎锤破碎 3.拆除、收集渣、场内运输、垃圾场内清理、归堆等	m ³	368.88915			
6	04B002	拆除垫层	1.垫层种类:毛石垫层、碎石垫层 2.拆除方式:人工风镐拆除 3.拆除、收集渣、场内运输、垃圾场内清理、归堆等	m ³	158.09535			
7	04B003	路面割缝	1.路面种类:混凝土路面,厚度综合考虑 2.工程量:按照实际割缝长度计算	m	300			
8	04B004	路面割缝	1.路面种类:沥青路面,厚度综合考虑 2.工程量:按照实际割缝长度计算	m	150			
9	041001005001	拆除侧、平(缘)石	1.材质:石质 2.规格尺寸:综合考虑 3.工作内容:拆除、场内运输、垃圾场内清理、归堆等	m	200			
10	041001005002	拆除侧、平(缘)石	1.材质:混凝土 2.规格尺寸:综合考虑 3.工作内容:拆除、场内运输、垃圾场内清理、归堆等	m	100			

分部分项工程量清单与计价表

工程名称:威海市环翠区2022年老旧小区供热配套基础设施改造项目

第2页 共35页

序号	项目编码	项目名称	项目特征描述	计量单位	工程量	金额(元)		
						综合单价	合价	其中: 暂估价
11	041001007001	拆除砖石结构	1.结构形式:砖砌井,深度综合考虑 2.拆除方式:人工拆除 3.工作内容:拆除、垃圾场内运输及清理、归堆等 4.工程量:按照实际拆除的砌体体积计算	m3	60			
12	041001007002	拆除砖石结构	1.结构形式:零星砌体(砖砌体、毛石砌体) 2.拆除方式:人工拆除 3.工作内容:拆除、垃圾场内运输及清理、归堆等 4.工程量:按照实际拆除的砌体体积计算	m3	30			
13	041001007003	拆除砖石结构	1.结构形式:砖砌体、毛石砌体等 2.拆除方式:机械拆除 3.工作内容:拆除、垃圾场内运输及清理、归堆等 4.工程量:按照实际拆除的砌体体积计算	m3	30			
14	040103002001	余方弃置	1.废弃料品种:拆除垃圾 2.运距:3km之内 3.工作内容:装车、场内倒运、外运、弃置等 4.其他:满足《威海市建筑垃圾管理办法》要求	m3	5071.444			
15	040103002002	余方弃置	1.废弃料品种:拆除垃圾 2.运距:每增加1km 3.其他:满足《威海市建筑垃圾管理办法》要求	m3	111571.68			
16	04B005	拆除原井盖	1.工作内容:拆除、运输到建设单位指定地点	套	60			
土建恢复工程								
1	010101003001	挖沟槽土方	1.土壤类别及开挖深度:综合考虑 2.开挖方式:机械开挖、人工配合 3.工程量:按照建设批准的实际开挖天然密实体积计算	m3	10599.092			
2	010101003002	挖沟槽土方	1.土壤类别及开挖深度:综合考虑 2.开挖方式:人工开挖 3.工程量:按照建设批准的实际开挖天然密实体积计算	m3	4542.468			
3	010103002001	余方弃置	1.废弃料品种:土方 2.运距:3km之内 3.工作内容:装车、场内倒运、外运、弃置等	m3	14641.56			
4	010103002002	余方弃置	1.废弃料品种:土方 2.运距:每增加1km	m3	322114.32			
5	010103001001	回填方	1.密实度:满足设计及规范要求 2.填方材料品种:普通土 3.工程量:按照实际回填体积计算	m3	500			
6	010103001002	回填方	1.密实度要求:水沉实,密实度满足设计及规范要求 2.填方材料品种:砂,粒径满足设计要求 3.工程量:按照实际回填体积计算	m3	19086			

分部分项工程量清单与计价表

工程名称:威海市环翠区2022年老旧小区供热配套基础设施改造项目

第3页 共35页

序号	项目编码	项目名称	项目特征描述	计量单位	工程量	金额(元)		
						综合单价	合价	其中: 暂估价
7	010501001001	垫层	1.混凝土强度等级: C15 2.部位: 各类井垫层 3.包括模板工程	m ³	20.83			
8	010501006001	设备基础	1.混凝土强度等级: C30 2.包括模板工程	m ³	21.6			
9	010401003001	实心砖墙	1.砖品种、规格、强度等级: 标准砖 2.墙体类型: 砖砌方井壁 3.砂浆强度等级、配合比: M5.0水泥砂浆	m ³	94.67			
10	010401003002	实心砖墙	1.砖品种、规格、强度等级: 标准砖 2.墙体类型: 砖砌圆井壁 3.砂浆强度等级、配合比: M5.0水泥砂浆	m ³	50			
11	010903003001	墙面砂浆防水(防潮)	1.防水层做法: 1:2.5防水砂浆 2.砂浆厚度: 20mm 3.防水(潮)部位: 阀门井内、外壁	m ²	483.6			
12	01B001	井盖安装	1.井盖材质: 球墨铸铁井盖(甲供) 2.规格尺寸: ϕ 700 3.部位: 阀门井	套	10			
13	01B002	井盖安装	1.井盖材质: 球墨铸铁井盖(甲供) 2.规格尺寸: 井盖规格750*900 3.部位: 阀门井	套	93			
14	01B003	柴油发电机	1.发电机型号: \leq 15KW 2.工程量: 按照实际使用的台班计算	台班	10			
15	01B004	柴油发电机	1.发电机型号: $>$ 15KW, \leq 30KW 2.工程量: 按照实际使用的台班计算	台班	10			
安装工程								
二级网管道拆除工程								
1	03B001	管道拆除	1.规格: DN25以上, DN50(含)以内 2.综合考虑管道保温、保温保护层、管件、阀门、法兰、仪表、管支架等附件拆除 3.现场清理、归堆	m	3612			
2	03B002	管道拆除	1.规格: DN50以上, DN100(含)以内 2.综合考虑管道保温、保温保护层、管件、阀门、法兰、仪表、管支架等附件拆除 3.现场清理、归堆	m	5670			
3	03B003	管道拆除	1.规格: DN100以上, DN150(含)以内 2.综合考虑管道保温、保温保护层、管件、阀门、法兰、仪表、管支架等附件拆除 3.现场清理、归堆	m	2406			

分部分项工程量清单与计价表

工程名称:威海市环翠区2022年老旧小区供热配套基础设施改造项目

第4页 共35页

序号	项目编码	项目名称	项目特征描述	计量单位	工程量	金额(元)		
						综合单价	合价	其中: 暂估价
4	03B004	管道拆除	1.规格: DN150以上, DN200(含)以内 2.综合考虑管道保温、保温保护层、管件、阀门、法兰、仪表、管支架等附件拆除 3.现场清理、归堆	m	1212			
二级网管道安装工程								
1	031001008001	直埋式预制保温管	1.安装部位(室内、外): 室外 2.输送介质:热水 3.材质或种类:预制保温螺旋钢管 4.规格:Φ219*6/Φ315*4.9 5.连接方式:手工电弧焊 6.坡口形式:V型,坡脚60° 7.焊接筋板对焊口进行加强时,不得产生十字形焊缝 8.不包含管道补口保温及水压、冲洗试验 9.具体做法详见技术要求	m	1212			
2	031001008002	直埋式预制保温管	1.安装部位(室内、外): 室外 2.输送介质:热水 3.材质或种类:预制保温加厚焊接钢管 4.规格:Φ168.3*6.0/ φ250*3.9 5.连接方式:手工电弧焊 6.坡口形式:V型,坡脚60° 7.焊接筋板对焊口进行加强时,不得产生十字形焊缝 8.不包含管道补口保温及水压、冲洗试验 9.具体做法详见技术要求	m	1950			
3	031001008003	直埋式预制保温管	1.安装部位(室内、外): 室外 2.输送介质:热水 3.材质或种类:预制保温加厚焊接钢管 4.规格:Φ139.7*5.5/ φ225*3.5 5.连接方式:手工电弧焊 6.坡口形式:V型,坡脚60° 7.焊接筋板对焊口进行加强时,不得产生十字形焊缝 8.不包含管道补口保温及水压、冲洗试验 9.具体做法详见技术要求	m	456			
4	031001008004	直埋式预制保温管	1.安装部位(室内、外): 室外 2.输送介质:热水 3.材质或种类:预制保温加厚焊接钢管 4.规格:Φ114.3*5.0/ φ200*3.2 5.连接方式:手工电弧焊 6.坡口形式:V型,坡脚60° 7.焊接筋板对焊口进行加强时,不得产生十字形焊缝 8.不包含管道补口保温及水压、冲洗试验 9.具体做法详见技术要求	m	1938			

分部分项工程量清单与计价表

工程名称:威海市环翠区2022年老旧小区供热配套基础设施改造项目

第5页 共35页

序号	项目编码	项目名称	项目特征描述	计量单位	工程量	金额(元)		
						综合单价	合价	其中: 暂估价
5	031001008005	直埋式预制保温管	1.安装部位(室内、外):室外 2.输送介质:热水 3.材质或种类:预制保温加厚焊接钢管 4.规格:Φ88.9*5.0/φ180*3.2 5.连接方式:手工电弧焊 6.坡口形式:V型,坡脚60° 7.焊接筋板对焊口进行加强时,不得产生十字形焊缝 8.不包含管道补口保温及水压、冲洗试验 9.具体做法详见技术要求	m	1332			
6	031001008006	直埋式预制保温管	1.安装部位(室内、外):室外 2.输送介质:热水 3.材质或种类:预制保温加厚焊接钢管 4.规格:Φ76.1*4.5/φ160*3 5.连接方式:手工电弧焊 6.坡口形式:V型,坡脚60° 7.焊接筋板对焊口进行加强时,不得产生十字形焊缝 8.不包含管道补口保温及水压、冲洗试验 9.具体做法详见技术要求	m	2400			
7	031001008007	直埋式预制保温管	1.安装部位(室内、外):室外 2.输送介质:热水 3.材质或种类:预制保温加厚焊接钢管 4.规格:Φ60.3*4.5/Φ140*3 5.连接方式:手工电弧焊 6.坡口形式:V型,坡脚60° 7.焊接筋板对焊口进行加强时,不得产生十字形焊缝 8.不包含管道补口保温及水压、冲洗试验 9.具体做法详见技术要求	m	2562			
8	031001008008	直埋式预制保温管	1.安装部位(室内、外):室外 2.输送介质:热水 3.材质或种类:预制保温加厚焊接钢管 4.规格:Φ48.3*4.5/Φ125*3 5.连接方式:手工电弧焊 6.坡口形式:V型,坡脚60° 7.焊接筋板对焊口进行加强时,不得产生十字形焊缝 8.不包含管道补口保温及水压、冲洗试验 9.具体做法详见技术要求	m	1050			
9	031003003001	焊接法兰阀门	1.种类:焊接半球阀 2.材质及规格:BQ361M-16C DN200 3.连接形式:焊接	个	2			
10	031003003002	焊接法兰阀门	1.种类:焊接半球阀 2.材质及规格:BQ361M-16C DN150 3.连接形式:焊接	个	2			
11	031003003003	焊接法兰阀门	1.种类:焊接半球阀 2.材质及规格:BQ361M-16C DN125 3.连接形式:焊接	个	2			

分部分项工程量清单与计价表

工程名称:威海市环翠区2022年老旧小区供热配套基础设施改造项目

第6页 共35页

序号	项目编码	项目名称	项目特征描述	计量单位	工程量	金额(元)		
						综合单价	合价	其中: 暂估价
12	031003003004	焊接法兰阀门	1.种类:焊接半球阀 2.材质及规格:BQ361M-16C DN100 3.连接形式:焊接	个	2			
13	031003003005	焊接法兰阀门	1.种类:焊接半球阀 2.材质及规格:BQ361M-16C DN80 3.连接形式:焊接	个	10			
14	031003003006	焊接法兰阀门	1.种类:焊接半球阀 2.材质及规格:BQ361M-16C DN65 3.连接形式:焊接	个	10			
15	031003003007	焊接法兰阀门	1.种类:焊接半球阀 2.材质及规格:BQ361M-16C DN50 3.连接形式:焊接	个	20			
16	031003003008	焊接法兰阀门	1.种类:焊接半球阀 2.材质及规格:BQ361M-16C DN40 3.连接形式:焊接	个	18			
17	031003003009	焊接法兰阀门	1.种类:对夹蝶阀 2.材质及规格:D71X-16C DN150 3.连接形式:法兰连接	个	8			
18	031003003010	焊接法兰阀门	1.种类:对夹蝶阀 2.材质及规格:D71X-16C DN125 3.连接形式:法兰连接	个	2			
19	031003003011	焊接法兰阀门	1.种类:对夹蝶阀 2.材质及规格:D71X-16C DN100 3.连接形式:法兰连接	个	16			
20	031003003012	焊接法兰阀门	1.种类:对夹蝶阀 2.材质及规格:D71X-16C DN80 3.连接形式:法兰连接	个	4			
21	031003003013	焊接法兰阀门	1.种类:对夹蝶阀 2.材质及规格:D71X-16C DN65 3.连接形式:法兰连接	个	18			
22	031003003014	焊接法兰阀门	1.种类:对夹蝶阀 2.材质及规格:D71X-16C DN50 3.连接形式:法兰连接	个	14			
23	031003003015	焊接法兰阀门	1.种类:对夹蝶阀 2.材质及规格:D71X-16C DN40 3.连接形式:法兰连接	个	58			
24	031003011001	法兰	1.材质:平焊突面法兰 2.规格、压力等级:PL150 (B)-16 RF 20# 3.连接形式:手工电弧焊	片	16			
25	031003011002	法兰	1.材质:平焊突面法兰 2.规格、压力等级:PL125 (B)-16 RF 20# 3.连接形式:手工电弧焊	片	4			
26	031003011003	法兰	1.材质:平焊突面法兰 2.规格、压力等级:PL100 (B)-16 RF 20# 3.连接形式:手工电弧焊	片	32			
27	031003011004	法兰	1.材质:平焊突面法兰 2.规格、压力等级:PL80 (B)-16 RF 20# 3.连接形式:手工电弧焊	片	8			

分部分项工程量清单与计价表

工程名称:威海市环翠区2022年老旧小区供热配套基础设施改造项目

第7页 共35页

序号	项目编码	项目名称	项目特征描述	计量单位	工程量	金额(元)		
						综合单价	合价	其中: 暂估价
28	031003011005	法兰	1.材质:平焊突面法兰 2.规格、压力等级:PL65(B)-16 RF 20# 3.连接形式:手工电弧焊	片	36			
29	031003011006	法兰	1.材质:平焊突面法兰 2.规格、压力等级:PL50(B)-16 RF 20# 3.连接形式:手工电弧焊	片	28			
30	031003011007	法兰	1.材质:平焊突面法兰 2.规格、压力等级:PL40(B)-16 RF 20# 3.连接形式:手工电弧焊	片	116			
31	03B005	管道压力试验和冲洗	1.规格:DN50(含)以内 2.具体做法详见技术要求	m	3612			
32	03B006	管道压力试验和冲洗	1.规格:DN100(含)以内 2.具体做法详见技术要求	m	8076			
33	03B007	管道压力试验和冲洗	1.规格:DN200(含)以内 2.具体做法详见技术要求	m	1212			
34	031002003001	套管	1.套管类型:刚性防水套管 2.介质管道规格:DN200 3.综合考虑保温层厚度 4.具体要求详见技术规范	个	4			
35	031002003002	套管	1.套管类型:刚性防水套管 2.介质管道规格:DN150 3.综合考虑保温层厚度 4.具体要求详见技术规范	个	20			
36	031002003003	套管	1.套管类型:刚性防水套管 2.介质管道规格:DN125 3.综合考虑保温层厚度 4.具体要求详见技术规范	个	8			
37	031002003004	套管	1.套管类型:刚性防水套管 2.介质管道规格:DN100 3.综合考虑保温层厚度 4.具体要求详见技术规范	个	36			
38	031002003005	套管	1.套管类型:刚性防水套管 2.介质管道规格:DN80 3.综合考虑保温层厚度 4.具体要求详见技术规范	个	28			
39	031002003006	套管	1.套管类型:刚性防水套管 2.介质管道规格:DN65 3.综合考虑保温层厚度 4.具体要求详见技术规范	个	56			
40	031002003007	套管	1.套管类型:刚性防水套管 2.介质管道规格:DN50 3.综合考虑保温层厚度 4.具体要求详见技术规范	个	68			
41	031002003008	套管	1.套管类型:刚性防水套管 2.介质管道规格:DN40 3.综合考虑保温层厚度 4.具体要求详见技术规范	个	152			
42	031001011001	室外管道碰头	1.介质:热水 2.碰头形式:不带介质 3.材质、规格:预制保温加厚焊接钢管 支管DN50以内 4.连接形式:焊接 5.防腐、绝热设计要求:具体要求详见技术规范	处	16			
43	031001011002	室外管道碰头	1.介质:热水 2.碰头形式:不带介质 3.材质、规格:预制保温加厚焊接钢管 支管DN65以内 4.连接形式:焊接 5.防腐、绝热设计要求:具体要求详见技术规范	处	14			

分部分项工程量清单与计价表

工程名称:威海市环翠区2022年老旧小区供热配套基础设施改造项目

第8页 共35页

序号	项目编码	项目名称	项目特征描述	计量单位	工程量	金额(元)		
						综合单价	合价	其中: 暂估价
44	031001011003	室外管道碰头	1.介质:热水 2.碰头形式:不带介质 3.材质、规格:预制保温加厚焊接钢管 支管DN80以内 4.连接形式:焊接 5.防腐、绝热设计要求:具体要求详见技术规范	处	4			
45	031001011004	室外管道碰头	1.介质:热水 2.碰头形式:不带介质 3.材质、规格:预制保温加厚焊接钢管 支管DN100以内 4.连接形式:焊接 5.防腐、绝热设计要求:具体要求详见技术规范	处	4			
46	031001011005	室外管道碰头	1.介质:热水 2.碰头形式:不带介质 3.材质、规格:预制保温加厚焊接钢管 支管DN200以内 4.连接形式:焊接 5.防腐、绝热设计要求:具体要求详见技术规范	处	2			
47	030816003001	焊缝 X射线探伤	1.名称:X射线检测 2.底片规格:80*150mm 3.管壁厚度:16mm以内	张	1890			
48	030816003002	焊缝 X射线探伤	1.名称:X射线检测 2.底片规格:80*300mm 3.管壁厚度:16mm以内	张	3388.2			
49	031009001001	采暖工程系统调试		系统	1			
二级网管道保温工程								
1	031208006001	常温聚氨酯发泡保温	1.名称:直口 2.规格:Φ219*6 3.发泡前钢管表面应加以清理,去除铁锈、轧钢鳞片、油脂、灰尘、漆、水分或其他污染物,刷红丹防锈漆两道 4.采用机械现场发泡保温,发泡效果应达到与直管道相同的性能和保温效果,现场发泡料与母管的发泡料必须一致,耐温不低于120℃ 5.保温补口保护层由高密度聚乙烯热熔套组成 6.包含运输、安装、现场清理等全部工作内容,储存、运输、安装必须符合相关规定	个	101			

分部分项工程量清单与计价表

工程名称:威海市环翠区2022年老旧小区供热配套基础设施改造项目

第9页 共35页

序号	项目编码	项目名称	项目特征描述	计量单位	工程量	金额(元)		
						综合单价	合价	其中: 暂估价
2	031208006002	常温聚氨酯发泡保温	1.名称:直口 2.规格:Φ168.3*6.0(加厚) 3.发泡前钢管表面应加以清理,去除铁锈、轧钢鳞片、油脂、灰尘、漆、水分或其他污染物,刷红丹防锈漆两道 4.采用机械现场发泡保温,发泡效果应达到与直管道相同的性能和保温效果,现场发泡料与母管的发泡料必须一致,耐温不低于120℃ 5.保温补口保护层由高密度聚乙烯保护层和热收缩带组成 6.包含运输、安装、现场清理等全部工作内容,储存、运输、安装必须符合国家相关规定	个	325			
3	031208006003	常温聚氨酯发泡保温	1.名称:直口 2.规格:Φ139.7*5.5(加厚) 3.发泡前钢管表面应加以清理,去除铁锈、轧钢鳞片、油脂、灰尘、漆、水分或其他污染物,刷红丹防锈漆两道 4.采用机械现场发泡保温,发泡效果应达到与直管道相同的性能和保温效果,现场发泡料与母管的发泡料必须一致,耐温不低于120℃ 5.保温补口保护层由高密度聚乙烯保护层和热收缩带组成 6.包含运输、安装、现场清理等全部工作内容,储存、运输、安装必须符合国家相关规定	个	76			
4	031208006004	常温聚氨酯发泡保温	1.名称:直口 2.规格:Φ114.3*5.0(加厚) 3.发泡前钢管表面应加以清理,去除铁锈、轧钢鳞片、油脂、灰尘、漆、水分或其他污染物,刷红丹防锈漆两道 4.采用机械现场发泡保温,发泡效果应达到与直管道相同的性能和保温效果,现场发泡料与母管的发泡料必须一致,耐温不低于120℃ 5.保温补口保护层由高密度聚乙烯保护层和热收缩带组成 6.包含运输、安装、现场清理等全部工作内容,储存、运输、安装必须符合国家相关规定	个	323			

分部分项工程量清单与计价表

工程名称:威海市环翠区2022年老旧小区供热配套基础设施改造项目

第10页 共35页

序号	项目编码	项目名称	项目特征描述	计量单位	工程量	金额(元)		
						综合单价	合价	其中: 暂估价
5	031208006005	常温聚氨酯发泡保温	1.名称:直口 2.规格:Φ88.9*5.0(加厚) 3.发泡前钢管表面应加以清理,去除铁锈、轧钢鳞片、油脂、灰尘、漆、水分或其他污染物,刷红丹防锈漆两道 4.采用机械现场发泡保温,发泡效果应达到与直管道相同的性能和保温效果,现场发泡料与母管的发泡料必须一致,耐温不低于120℃ 5.保温补口保护层由高密度聚乙烯保护层和热收缩带组成 6.包含运输、安装、现场清理等全部工作内容,储存、运输、安装必须符合国家相关规定	个	222			
6	031208006006	常温聚氨酯发泡保温	1.名称:直口 2.规格:Φ76.1*4.5(加厚) 3.发泡前钢管表面应加以清理,去除铁锈、轧钢鳞片、油脂、灰尘、漆、水分或其他污染物,刷红丹防锈漆两道 4.采用机械现场发泡保温,发泡效果应达到与直管道相同的性能和保温效果,现场发泡料与母管的发泡料必须一致,耐温不低于120℃ 5.保温补口保护层由高密度聚乙烯保护层和热收缩带组成 6.包含运输、安装、现场清理等全部工作内容,储存、运输、安装必须符合国家相关规定	个	400			
7	031208006007	常温聚氨酯发泡保温	1.名称:直口 2.规格:Φ60.3*4.5(加厚) 3.发泡前钢管表面应加以清理,去除铁锈、轧钢鳞片、油脂、灰尘、漆、水分或其他污染物,刷红丹防锈漆两道 4.采用机械现场发泡保温,发泡效果应达到与直管道相同的性能和保温效果,现场发泡料与母管的发泡料必须一致,耐温不低于120℃ 5.保温补口保护层由高密度聚乙烯保护层和热收缩带组成 6.包含运输、安装、现场清理等全部工作内容,储存、运输、安装必须符合国家相关规定	个	427			

分部分项工程量清单与计价表

工程名称:威海市环翠区2022年老旧小区供热配套基础设施改造项目

第11页 共35页

序号	项目编码	项目名称	项目特征描述	计量单位	工程量	金额(元)		
						综合单价	合价	其中: 暂估价
8	031208006008	常温聚氨酯发泡保温	1.名称:直口 2.规格:Φ48.3*4.5(加厚) 3.发泡前钢管表面应加以清理,去除铁锈、轧钢鳞片、油脂、灰尘、漆、水分或其他污染物,刷红丹防锈漆两道 4.采用机械现场发泡保温,发泡效果应达到与直管道相同的性能和保温效果,现场发泡料与母管的发泡料必须一致,耐温不低于120℃ 5.保温补口保护层由高密度聚乙烯保护层和热收缩带组成 6.包含运输、安装、现场清理等全部工作内容,储存、运输、安装必须符合国家相关规定	个	175			
9	031208006009	常温聚氨酯发泡保温	1.名称:焊接半球阀 2.规格:BQ361M-16C DN200 3.发泡前钢管和阀门表面应加以清理,去除铁锈、轧钢鳞片、油脂、灰尘、漆、水分或其他污染物,刷红丹防锈漆两道 4.采用机械现场发泡保温,发泡效果应达到与直管道相同的性能和保温效果,现场发泡料与母管的发泡料必须一致,耐温不低于120℃ 5.保温补口保护层由高密度聚乙烯保护层和热收缩带组成 6.包含运输、安装、现场清理等全部工作内容,储存、运输、安装必须符合国家相关规定	个	2			
10	031208006010	常温聚氨酯发泡保温	1.名称:焊接半球阀 2.规格:BQ361M-16C DN150 3.发泡前钢管和阀门表面应加以清理,去除铁锈、轧钢鳞片、油脂、灰尘、漆、水分或其他污染物,刷红丹防锈漆两道 4.采用机械现场发泡保温,发泡效果应达到与直管道相同的性能和保温效果,现场发泡料与母管的发泡料必须一致,耐温不低于120℃ 5.保温补口保护层由高密度聚乙烯保护层和热收缩带组成 6.包含运输、安装、现场清理等全部工作内容,储存、运输、安装必须符合国家相关规定	个	2			

分部分项工程量清单与计价表

工程名称:威海市环翠区2022年老旧小区供热配套基础设施改造项目

第12页 共35页

序号	项目编码	项目名称	项目特征描述	计量单位	工程量	金额(元)		
						综合单价	合价	其中: 暂估价
11	031208006011	常温聚氨酯发泡保温	1.名称:焊接半球阀 2.规格: BQ361M-16C DN125 3.发泡前钢管和阀门表面应加以清理,去除铁锈、轧钢鳞片、油脂、灰尘、漆、水分或其他污染物,刷红丹防锈漆两道 4.采用机械现场发泡保温,发泡效果应达到与直管道相同的性能和保温效果,现场发泡料与母管的发泡料必须一致,耐温不低于120℃ 5.保温补口保护层由高密度聚乙烯保护层和热收缩带组成 6.包含运输、安装、现场清理等全部工作内容,储存、运输、安装必须符合国家相关规定	个	2			
12	031208006012	常温聚氨酯发泡保温	1.名称:焊接半球阀 2.规格: BQ361M-16C DN100 3.发泡前钢管和阀门表面应加以清理,去除铁锈、轧钢鳞片、油脂、灰尘、漆、水分或其他污染物,刷红丹防锈漆两道 4.采用机械现场发泡保温,发泡效果应达到与直管道相同的性能和保温效果,现场发泡料与母管的发泡料必须一致,耐温不低于120℃ 5.保温补口保护层由高密度聚乙烯保护层和热收缩带组成 6.包含运输、安装、现场清理等全部工作内容,储存、运输、安装必须符合国家相关规定	个	2			
13	031208006013	常温聚氨酯发泡保温	1.名称:焊接半球阀 2.规格: BQ361M-16C DN80 3.发泡前钢管和阀门表面应加以清理,去除铁锈、轧钢鳞片、油脂、灰尘、漆、水分或其他污染物,刷红丹防锈漆两道 4.采用机械现场发泡保温,发泡效果应达到与直管道相同的性能和保温效果,现场发泡料与母管的发泡料必须一致,耐温不低于120℃ 5.保温补口保护层由高密度聚乙烯保护层和热收缩带组成 6.包含运输、安装、现场清理等全部工作内容,储存、运输、安装必须符合国家相关规定	个	10			

分部分项工程量清单与计价表

工程名称:威海市环翠区2022年老旧小区供热配套基础设施改造项目

第13页 共35页

序号	项目编码	项目名称	项目特征描述	计量单位	工程量	金额(元)		
						综合单价	合价	其中: 暂估价
14	031208006014	常温聚氨酯发泡保温	1.名称:焊接半球阀 2.规格: BQ361M-16C DN65 3.发泡前钢管和阀门表面应加以清理,去除铁锈、轧钢鳞片、油脂、灰尘、漆、水分或其他污染物,刷红丹防锈漆两道 4.采用机械现场发泡保温,发泡效果应达到与直管道相同的性能和保温效果,现场发泡料与母管的发泡料必须一致,耐温不低于120 C 5.保温补口保护层由高密度聚乙烯保护层和热收缩带组成 6.包含运输、安装、现场清理等全部工作内容,储存、运输、安装装必须符合相关规定	个	10			
15	031208006015	常温聚氨酯发泡保温	1.名称:焊接半球阀 2.规格: BQ361M-16C DN50 3.发泡前钢管和阀门表面应加以清理,去除铁锈、轧钢鳞片、油脂、灰尘、漆、水分或其他污染物,刷红丹防锈漆两道 4.采用机械现场发泡保温,发泡效果应达到与直管道相同的性能和保温效果,现场发泡料与母管的发泡料必须一致,耐温不低于120 C 5.保温补口保护层由高密度聚乙烯保护层和热收缩带组成 6.包含运输、安装、现场清理等全部工作内容,储存、运输、安装装必须符合相关规定	个	20			
16	031208006016	常温聚氨酯发泡保温	1.名称:焊接半球阀 2.规格: BQ361M-16C DN40 3.发泡前钢管和阀门表面应加以清理,去除铁锈、轧钢鳞片、油脂、灰尘、漆、水分或其他污染物,刷红丹防锈漆两道 4.采用机械现场发泡保温,发泡效果应达到与直管道相同的性能和保温效果,现场发泡料与母管的发泡料必须一致,耐温不低于120 C 5.保温补口保护层由高密度聚乙烯保护层和热收缩带组成 6.包含运输、安装、现场清理等全部工作内容,储存、运输、安装装必须符合相关规定	个	18			

分部分项工程量清单与计价表

工程名称:威海市环翠区2022年老旧小区供热配套基础设施改造项目

第14页 共35页

序号	项目编码	项目名称	项目特征描述	计量单位	工程量	金额(元)		
						综合单价	合价	其中: 暂估价
17	031208006017	常温聚氨酯发泡保温	1.名称:对夹蝶阀 2.规格:D71X-16C DN150 3.发泡前钢管和阀门表面应加以清理,去除铁锈、轧钢鳞片、油脂、灰尘、漆、水分或其他污染物,刷红丹防锈漆两道 4.采用机械现场发泡保温,发泡效果应达到与直管道相同的性能和保温效果,现场发泡料与母管的发泡料必须一致,耐温不低于120℃ 5.保温补口保护层由高密度聚乙烯保护层和热收缩带组成 6.包含运输、安装、现场清理等全部工作内容,储存、运输、安装必须符合国家相关规定	个	8			
18	031208006018	常温聚氨酯发泡保温	1.名称:对夹蝶阀 2.规格:D71X-16C DN125 3.发泡前钢管和阀门表面应加以清理,去除铁锈、轧钢鳞片、油脂、灰尘、漆、水分或其他污染物,刷红丹防锈漆两道 4.采用机械现场发泡保温,发泡效果应达到与直管道相同的性能和保温效果,现场发泡料与母管的发泡料必须一致,耐温不低于120℃ 5.保温补口保护层由高密度聚乙烯保护层和热收缩带组成 6.包含运输、安装、现场清理等全部工作内容,储存、运输、安装必须符合国家相关规定	个	2			
19	031208006019	常温聚氨酯发泡保温	1.名称:对夹蝶阀 2.规格:D71X-16C DN100 3.发泡前钢管和阀门表面应加以清理,去除铁锈、轧钢鳞片、油脂、灰尘、漆、水分或其他污染物,刷红丹防锈漆两道 4.采用机械现场发泡保温,发泡效果应达到与直管道相同的性能和保温效果,现场发泡料与母管的发泡料必须一致,耐温不低于120℃ 5.保温补口保护层由高密度聚乙烯保护层和热收缩带组成 6.包含运输、安装、现场清理等全部工作内容,储存、运输、安装必须符合国家相关规定	个	16			

分部分项工程量清单与计价表

工程名称:威海市环翠区2022年老旧小区供热配套基础设施改造项目

第15页 共35页

序号	项目编码	项目名称	项目特征描述	计量单位	工程量	金额(元)		
						综合单价	合价	其中: 暂估价
20	031208006020	常温聚氨酯发泡保温	1.名称:对夹蝶阀 2.规格:D71X-16C DN80 3.发泡前钢管和阀门表面应加以清理,去除铁锈、轧钢鳞片、油脂、灰尘、漆、水分或其他污染物,刷红丹防锈漆两道 4.采用机械现场发泡保温,发泡效果应达到与直管道相同的性能和保温效果,现场发泡料与母管的发泡料必须一致,耐温不低于120℃ 5.保温补口保护层由高密度聚乙烯保护层和热收缩带组成 6.包含运输、安装、现场清理等全部工作内容,储存、运输、安装必须符合国家相关规定	个	4			
21	031208006021	常温聚氨酯发泡保温	1.名称:对夹蝶阀 2.规格:D71X-16C DN65 3.发泡前钢管和阀门表面应加以清理,去除铁锈、轧钢鳞片、油脂、灰尘、漆、水分或其他污染物,刷红丹防锈漆两道 4.采用机械现场发泡保温,发泡效果应达到与直管道相同的性能和保温效果,现场发泡料与母管的发泡料必须一致,耐温不低于120℃ 5.保温补口保护层由高密度聚乙烯保护层和热收缩带组成 6.包含运输、安装、现场清理等全部工作内容,储存、运输、安装必须符合国家相关规定	个	18			
22	031208006022	常温聚氨酯发泡保温	1.名称:对夹蝶阀 2.规格:D71X-16C DN50 3.发泡前钢管和阀门表面应加以清理,去除铁锈、轧钢鳞片、油脂、灰尘、漆、水分或其他污染物,刷红丹防锈漆两道 4.采用机械现场发泡保温,发泡效果应达到与直管道相同的性能和保温效果,现场发泡料与母管的发泡料必须一致,耐温不低于120℃ 5.保温补口保护层由高密度聚乙烯保护层和热收缩带组成 6.包含运输、安装、现场清理等全部工作内容,储存、运输、安装必须符合国家相关规定	个	14			

分部分项工程量清单与计价表

工程名称:威海市环翠区2022年老旧小区供热配套基础设施改造项目

第16页 共35页

序号	项目编码	项目名称	项目特征描述	计量单位	工程量	金额(元)		
						综合单价	合价	其中: 暂估价
23	031208006023	常温聚氨酯发泡保温	1.名称:对夹蝶阀 2.规格:D71X-16C DN40 3.发泡前钢管和阀门表面应加以清理,去除铁锈、轧钢鳞片、油脂、灰尘、漆、水分或其他污染物,刷红丹防锈漆两道 4.采用机械现场发泡保温,发泡效果应达到与直管道相同的性能和保温效果,现场发泡料与母管的发泡料必须一致,耐温不低于120℃ 5.保温补口保护层由高密度聚乙烯保护层和热收缩带组成 6.包含运输、安装、现场清理等全部工作内容,储存、运输、安装必须符合国家规定	个	58			
24	031208006024	常温聚氨酯发泡保温	1.名称:保温无缝弯头,90° 2.规格:CF415-DN200-II-STD 90EL 3.发泡前钢管和管件表面应加以清理,去除铁锈、轧钢鳞片、油脂、灰尘、漆、水分或其他污染物,刷红丹防锈漆两道 4.采用机械现场发泡保温,发泡效果应达到与直管道相同的性能和保温效果,现场发泡料与母管的发泡料必须一致,耐温不低于120℃ 5.保温补口保护层由高密度聚乙烯保护层和热收缩带组成 6.包含运输、安装、现场清理等全部工作内容,储存、运输、安装必须符合国家规定	个	44			
25	031208006025	常温聚氨酯发泡保温	1.名称:无缝弯头,90° 2.规格:CF415-DN150-II-STD 90EL 3.发泡前钢管和管件表面应加以清理,去除铁锈、轧钢鳞片、油脂、灰尘、漆、水分或其他污染物,刷红丹防锈漆两道 4.采用机械现场发泡保温,发泡效果应达到与直管道相同的性能和保温效果,现场发泡料与母管的发泡料必须一致,耐温不低于120℃ 5.保温补口保护层由高密度聚乙烯保护层和热收缩带组成 6.包含运输、安装、现场清理等全部工作内容,储存、运输、安装必须符合国家规定	个	80			

分部分项工程量清单与计价表

工程名称:威海市环翠区2022年老旧小区供热配套基础设施改造项目

第17页 共35页

序号	项目编码	项目名称	项目特征描述	计量单位	工程量	金额(元)		
						综合单价	合价	其中: 暂估价
26	031208006026	常温聚氨酯发泡保温	1.名称: 无缝弯头, 90° 2.规格: CF415-DN125- II - STD 90EL 3.发泡前钢管和管件表面应加以清理, 去除铁锈、轧钢鳞片、油脂、灰尘、漆、水分或其他污染物, 焊口两边各5cm刷防锈漆两道 4.采用机械现场发泡保温, 发泡效果应达到与直管道相同的性能和保温效果, 现场发泡料与母管的发泡料必须一致, 耐温不低于120 C 5.保温补口保护层由高密度聚乙烯保护层和热收缩带组成 6.包含运输、安装、现场清理等全部工作内容, 储存、运输、安装装必须符合相关规定	个	10			
27	031208006027	常温聚氨酯发泡保温	1.名称: 无缝弯头, 90° 2.规格: CF415-DN100- II - STD 90EL 3.发泡前钢管和管件表面应加以清理, 去除铁锈、轧钢鳞片、油脂、灰尘、漆、水分或其他污染物, 刷红丹防锈漆两道 4.采用机械现场发泡保温, 发泡效果应达到与直管道相同的性能和保温效果, 现场发泡料与母管的发泡料必须一致, 耐温不低于120 C 5.保温补口保护层由高密度聚乙烯保护层和热收缩带组成 6.包含运输、安装、现场清理等全部工作内容, 储存、运输、安装装必须符合相关规定	个	46			
28	031208006028	常温聚氨酯发泡保温	1.名称: 无缝弯头, 90° 2.规格: CF415-DN80- II - STD 90EL 3.发泡前钢管和管件表面应加以清理, 去除铁锈、轧钢鳞片、油脂、灰尘、漆、水分或其他污染物, 刷红丹防锈漆两道 4.采用机械现场发泡保温, 发泡效果应达到与直管道相同的性能和保温效果, 现场发泡料与母管的发泡料必须一致, 耐温不低于120 C 5.保温补口保护层由高密度聚乙烯保护层和热收缩带组成 6.包含运输、安装、现场清理等全部工作内容, 储存、运输、安装装必须符合相关规定	个	66			

分部分项工程量清单与计价表

工程名称:威海市环翠区2022年老旧小区供热配套基础设施改造项目

第18页 共35页

序号	项目编码	项目名称	项目特征描述	计量单位	工程量	金额(元)		
						综合单价	合价	其中: 暂估价
29	031208006029	常温聚氨酯发泡保温	1.名称:无缝弯头,90° 2.规格:CF415-DN65-II-STD 90EL 3.发泡前钢管和管件表面应加以清理,去除铁锈、轧钢鳞片、油脂、灰尘、漆、水分或其他污染物,刷红丹防锈漆两道 4.采用机械现场发泡保温,发泡效果应达到与直管道相同的性能和保温效果,现场发泡料与母管的发泡料必须一致,耐温不低于120 C 5.保温补口保护层由高密度聚乙烯保护层和热收缩带组成 6.包含运输、安装、现场清理等全部工作内容,储存、运输、安装装必须符合相关规定	个	150			
30	031208006030	常温聚氨酯发泡保温	1.名称:无缝弯头,90° 2.规格:CF415-DN50-II-XS 90EL 3.发泡前钢管和管件表面应加以清理,去除铁锈、轧钢鳞片、油脂、灰尘、漆、水分或其他污染物,刷红丹防锈漆两道 4.采用机械现场发泡保温,发泡效果应达到与直管道相同的性能和保温效果,现场发泡料与母管的发泡料必须一致,耐温不低于120 C 5.保温补口保护层由高密度聚乙烯保护层和热收缩带组成 6.包含运输、安装、现场清理等全部工作内容,储存、运输、安装装必须符合相关规定	个	236			
31	031208006031	常温聚氨酯发泡保温	1.名称:无缝弯头,90° 2.规格:CF415-DN40-II-XS 90EL 3.发泡前钢管和管件表面应加以清理,去除铁锈、轧钢鳞片、油脂、灰尘、漆、水分或其他污染物,刷红丹防锈漆两道 4.采用机械现场发泡保温,发泡效果应达到与直管道相同的性能和保温效果,现场发泡料与母管的发泡料必须一致,耐温不低于120 C 5.保温补口保护层由高密度聚乙烯保护层和热收缩带组成 6.包含运输、安装、现场清理等全部工作内容,储存、运输、安装装必须符合相关规定	个	138			

分部分项工程量清单与计价表

工程名称:威海市环翠区2022年老旧小区供热配套基础设施改造项目

第19页 共35页

序号	项目编码	项目名称	项目特征描述	计量单位	工程量	金额(元)		
						综合单价	合价	其中: 暂估价
32	031208006032	常温聚氨酯发泡保温	1.名称:保温异径管 2.规格:CF415-DN200*150-II-STD RC 3.发泡前钢管和管件表面应加以清理,去除铁锈、轧钢鳞片、油脂、灰尘、漆、水分或其他污染物,刷红丹防锈漆两道 4.采用机械现场发泡保温,发泡效果应达到与直管道相同的性能和保温效果,现场发泡料与母管的发泡料必须一致,耐温不低于120 C 5.保温补口保护层由高密度聚乙烯保护层和热收缩带组成 6.包含运输、安装、现场清理等全部工作内容,储存、运输、安装装必须符合相关规定	个	8			
33	031208006033	常温聚氨酯发泡保温	1.名称:保温异径管 2.规格:CF415-DN200*100-II-STD RC 3.发泡前钢管和管件表面应加以清理,去除铁锈、轧钢鳞片、油脂、灰尘、漆、水分或其他污染物,刷红丹防锈漆两道 4.采用机械现场发泡保温,发泡效果应达到与直管道相同的性能和保温效果,现场发泡料与母管的发泡料必须一致,耐温不低于120 C 5.保温补口保护层由高密度聚乙烯保护层和热收缩带组成 6.包含运输、安装、现场清理等全部工作内容,储存、运输、安装装必须符合相关规定	个	2			
34	031208006034	常温聚氨酯发泡保温	1.名称:异径管 2.规格:CF415-DN150×125-II-STD RC 3.发泡前钢管和管件表面应加以清理,去除铁锈、轧钢鳞片、油脂、灰尘、漆、水分或其他污染物,刷红丹防锈漆两道 4.采用机械现场发泡保温,发泡效果应达到与直管道相同的性能和保温效果,现场发泡料与母管的发泡料必须一致,耐温不低于120 C 5.保温补口保护层由高密度聚乙烯保护层和热收缩带组成 6.包含运输、安装、现场清理等全部工作内容,储存、运输、安装装必须符合相关规定	个	10			

分部分项工程量清单与计价表

工程名称:威海市环翠区2022年老旧小区供热配套基础设施改造项目

第20页 共35页

序号	项目编码	项目名称	项目特征描述	计量单位	工程量	金额(元)		
						综合单价	合价	其中: 暂估价
35	031208006035	常温聚氨酯发泡保温	1.名称: 异径管 2.规格: CF415-DN150×100- II -STD RC 3.发泡前钢管和管件表面应加以清理, 去除铁锈、轧钢鳞片、油脂、灰尘、漆、水分或其他污染物, 刷红丹防锈漆两道 4.采用机械现场发泡保温, 发泡效果应达到与直管道相同的性能和保温效果, 现场发泡料与母管的发泡料必须一致, 耐温不低于120 C 5.保温补口保护层由高密度聚乙烯保护层和热收缩带组成 6.包含运输、安装、现场清理等全部工作内容, 储存、运输、安装装必须符合相关规定	个	2			
36	031208006036	常温聚氨酯发泡保温	1.名称: 异径管 2.规格: CF415-DN125×100- II -STD RC 3.发泡前钢管和管件表面应加以清理, 去除铁锈、轧钢鳞片、油脂、灰尘、漆、水分或其他污染物, 刷红丹防锈漆两道 4.采用机械现场发泡保温, 发泡效果应达到与直管道相同的性能和保温效果, 现场发泡料与母管的发泡料必须一致, 耐温不低于120 C 5.保温补口保护层由高密度聚乙烯保护层和热收缩带组成 6.包含运输、安装、现场清理等全部工作内容, 储存、运输、安装装必须符合相关规定	个	12			
37	031208006037	常温聚氨酯发泡保温	1.名称: 异径管 2.规格: CF415-DN125×65- II -STD RC 3.发泡前钢管和管件表面应加以清理, 去除铁锈、轧钢鳞片、油脂、灰尘、漆、水分或其他污染物, 刷红丹防锈漆两道 4.采用机械现场发泡保温, 发泡效果应达到与直管道相同的性能和保温效果, 现场发泡料与母管的发泡料必须一致, 耐温不低于120 C 5.保温补口保护层由高密度聚乙烯保护层和热收缩带组成 6.包含运输、安装、现场清理等全部工作内容, 储存、运输、安装装必须符合相关规定	个	2			

分部分项工程量清单与计价表

工程名称:威海市环翠区2022年老旧小区供热配套基础设施改造项目

第21页 共35页

序号	项目编码	项目名称	项目特征描述	计量单位	工程量	金额(元)		
						综合单价	合价	其中: 暂估价
38	031208006038	常温聚氨酯发泡保温	1.名称: 异径管 2.规格: CF415-DN100×80-II-STD RC 3.发泡前钢管和管件表面应加以清理, 去除铁锈、轧钢鳞片、油脂、灰尘、漆、水分或其他污染物, 刷红丹防锈漆两道 4.采用机械现场发泡保温, 发泡效果应达到与直管道相同的性能和保温效果, 现场发泡料与母管的发泡料必须一致, 耐温不低于120℃ 5.保温补口保护层由高密度聚乙烯保护层和热收缩带组成 6.包含运输、安装、现场清理等全部工作内容, 储存、运输、安装必须符合国家相关规定	个	28			
39	031208006039	常温聚氨酯发泡保温	1.名称: 异径管 2.规格: CF415-DN100×65-II-STD RC 3.发泡前钢管和管件表面应加以清理, 去除铁锈、轧钢鳞片、油脂、灰尘、漆、水分或其他污染物, 刷红丹防锈漆两道 4.采用机械现场发泡保温, 发泡效果应达到与直管道相同的性能和保温效果, 现场发泡料与母管的发泡料必须一致, 耐温不低于120℃ 5.保温补口保护层由高密度聚乙烯保护层和热收缩带组成 6.包含运输、安装、现场清理等全部工作内容, 储存、运输、安装必须符合国家相关规定	个	6			
40	031208006040	常温聚氨酯发泡保温	1.名称: 异径管 2.规格: CF415-DN80×65-II-STD RC 3.发泡前钢管和管件表面应加以清理, 去除铁锈、轧钢鳞片、油脂、灰尘、漆、水分或其他污染物, 刷红丹防锈漆两道 4.采用机械现场发泡保温, 发泡效果应达到与直管道相同的性能和保温效果, 现场发泡料与母管的发泡料必须一致, 耐温不低于120℃ 5.保温补口保护层由高密度聚乙烯保护层和热收缩带组成 6.包含运输、安装、现场清理等全部工作内容, 储存、运输、安装必须符合国家相关规定	个	38			

分部分项工程量清单与计价表

工程名称:威海市环翠区2022年老旧小区供热配套基础设施改造项目

第22页 共35页

序号	项目编码	项目名称	项目特征描述	计量单位	工程量	金额(元)		
						综合单价	合价	其中: 暂估价
41	031208006041	常温聚氨酯发泡保温	1.名称: 异径管 2.规格: CF415-DN80×50-II-XS RC 3.发泡前钢管和管件表面应加以清理, 去除铁锈、轧钢鳞片、油脂、灰尘、漆、水分或其他污染物, 刷红丹防锈漆两道 4.采用机械现场发泡保温, 发泡效果应达到与直管道相同的性能和保温效果, 现场发泡料与母管的发泡料必须一致, 耐温不低于120 C 5.保温补口保护层由高密度聚乙烯保护层和热收缩带组成 6.包含运输、安装、现场清理等全部工作内容, 储存、运输、安装装必须符合相关规定	个	4			
42	031208006042	常温聚氨酯发泡保温	1.名称: 异径管 2.规格: CF415-DN80×40-II-XS RC 3.发泡前钢管和管件表面应加以清理, 去除铁锈、轧钢鳞片、油脂、灰尘、漆、水分或其他污染物, 刷红丹防锈漆两道 4.采用机械现场发泡保温, 发泡效果应达到与直管道相同的性能和保温效果, 现场发泡料与母管的发泡料必须一致, 耐温不低于120 C 5.保温补口保护层由高密度聚乙烯保护层和热收缩带组成 6.包含运输、安装、现场清理等全部工作内容, 储存、运输、安装装必须符合相关规定	个	8			
43	031208006043	常温聚氨酯发泡保温	1.名称: 异径管 2.规格: CF415-DN65×50-II-XS RC 3.发泡前钢管和管件表面应加以清理, 去除铁锈、轧钢鳞片、油脂、灰尘、漆、水分或其他污染物, 刷红丹防锈漆两道 4.采用机械现场发泡保温, 发泡效果应达到与直管道相同的性能和保温效果, 现场发泡料与母管的发泡料必须一致, 耐温不低于120 C 5.保温补口保护层由高密度聚乙烯保护层和热收缩带组成 6.包含运输、安装、现场清理等全部工作内容, 储存、运输、安装装必须符合相关规定	个	78			

分部分项工程量清单与计价表

工程名称:威海市环翠区2022年老旧小区供热配套基础设施改造项目

第23页 共35页

序号	项目编码	项目名称	项目特征描述	计量单位	工程量	金额(元)		
						综合单价	合价	其中: 暂估价
44	031208006044	常温聚氨酯发泡保温	1.名称: 异径管 2.规格: CF415-DN65×40-II-STD RC 3.发泡前钢管和管件表面应加以清理, 去除铁锈、轧钢鳞片、油脂、灰尘、漆、水分或其他污染物, 刷红丹防锈漆两道 4.采用机械现场发泡保温, 发泡效果应达到与直管道相同的性能和保温效果, 现场发泡料与母管的发泡料必须一致, 耐温不低于120 C 5.保温补口保护层由高密度聚乙烯保护层和热收缩带组成 6.包含运输、安装、现场清理等全部工作内容, 储存、运输、安装装必须符合相关规定	个	10			
45	031208006045	常温聚氨酯发泡保温	1.名称: 异径管 2.规格: CF415-DN50×40-II-XS RC 3.发泡前钢管和管件表面应加以清理, 去除铁锈、轧钢鳞片、油脂、灰尘、漆、水分或其他污染物, 刷红丹防锈漆两道 4.采用机械现场发泡保温, 发泡效果应达到与直管道相同的性能和保温效果, 现场发泡料与母管的发泡料必须一致, 耐温不低于120 C 5.保温补口保护层由高密度聚乙烯保护层和热收缩带组成 6.包含运输、安装、现场清理等全部工作内容, 储存、运输、安装装必须符合相关规定	个	26			
46	031208006046	常温聚氨酯发泡保温	1.名称: 保温异径三通 2.规格: CF415-φ219×8.18 φ108×6.02 TR 3.发泡前钢管和管件表面应加以清理, 去除铁锈、轧钢鳞片、油脂、灰尘、漆、水分或其他污染物, 刷红丹防锈漆两道 4.采用机械现场发泡保温, 发泡效果应达到与直管道相同的性能和保温效果, 现场发泡料与母管的发泡料必须一致, 耐温不低于120 C 5.保温补口保护层由高密度聚乙烯保护层和热收缩带组成 6.包含运输、安装、现场清理等全部工作内容, 储存、运输、安装装必须符合相关规定	个	10			

分部分项工程量清单与计价表

工程名称:威海市环翠区2022年老旧小区供热配套基础设施改造项目

第24页 共35页

序号	项目编码	项目名称	项目特征描述	计量单位	工程量	金额(元)		
						综合单价	合价	其中: 暂估价
47	031208006047	常温聚氨酯发泡保温	1.名称:保温异径三通 2.规格:CF415- ϕ 219 \times 8.18 ϕ 159 \times 7.11 TR 3.发泡前钢管和管件表面应加以清理,去除铁锈、轧钢鳞片、油脂、灰尘、漆、水分或其他污染物,刷红丹防锈漆两道 4.采用机械现场发泡保温,发泡效果应达到与直管道相同的性能和保温效果,现场发泡料与母管的发泡料必须一致,耐温不低于120 C 5.保温补口保护层由高密度聚乙烯保护层和热收缩带组成 6.包含运输、安装、现场清理等全部工作内容,储存、运输、安装装必须符合相关规定	个	6			
48	031208006048	常温聚氨酯发泡保温	1.名称:保温异径三通 2.规格:CF415- ϕ 219 \times 8.18 ϕ 89 \times 5.49 TR 3.发泡前钢管和管件表面应加以清理,去除铁锈、轧钢鳞片、油脂、灰尘、漆、水分或其他污染物,刷红丹防锈漆两道 4.采用机械现场发泡保温,发泡效果应达到与直管道相同的性能和保温效果,现场发泡料与母管的发泡料必须一致,耐温不低于120 C 5.保温补口保护层由高密度聚乙烯保护层和热收缩带组成 6.包含运输、安装、现场清理等全部工作内容,储存、运输、安装装必须符合相关规定	个	2			
49	031208006049	常温聚氨酯发泡保温	1.名称:保温异径三通 2.规格:CF415- ϕ 219 \times 8.18 ϕ 76 \times 5.16 TR 3.发泡前钢管和管件表面应加以清理,去除铁锈、轧钢鳞片、油脂、灰尘、漆、水分或其他污染物,刷红丹防锈漆两道 4.采用机械现场发泡保温,发泡效果应达到与直管道相同的性能和保温效果,现场发泡料与母管的发泡料必须一致,耐温不低于120 C 5.保温补口保护层由高密度聚乙烯保护层和热收缩带组成 6.包含运输、安装、现场清理等全部工作内容,储存、运输、安装装必须符合相关规定	个	8			

分部分项工程量清单与计价表

工程名称:威海市环翠区2022年老旧小区供热配套基础设施改造项目

第25页 共35页

序号	项目编码	项目名称	项目特征描述	计量单位	工程量	金额(元)		
						综合单价	合价	其中: 暂估价
50	031208006050	常温聚氨酯发泡保温	1.名称:保温异径三通 2.规格:CF415- ϕ 219 \times 8.18 ϕ 48 \times 5.08 TR 3.发泡前钢管和管件表面应加以清理,去除铁锈、轧钢鳞片、油脂、灰尘、漆、水分或其他污染物,刷红丹防锈漆两道 4.采用机械现场发泡保温,发泡效果应达到与直管道相同的性能和保温效果,现场发泡料与母管的发泡料必须一致,耐温不低于120 C 5.保温补口保护层由高密度聚乙烯保护层和热收缩带组成 6.包含运输、安装、现场清理等全部工作内容,储存、运输、安装必须符合相关规定	个	2			
51	031208006051	常温聚氨酯发泡保温	1.名称:异径三通 2.规格:CF415- ϕ 159 \times 7.11- ϕ 133 \times 6.55 TR 3.发泡前钢管和管件表面应加以清理,去除铁锈、轧钢鳞片、油脂、灰尘、漆、水分或其他污染物,刷红丹防锈漆两道 4.采用机械现场发泡保温,发泡效果应达到与直管道相同的性能和保温效果,现场发泡料与母管的发泡料必须一致,耐温不低于120 C 5.保温补口保护层由高密度聚乙烯保护层和热收缩带组成 6.包含运输、安装、现场清理等全部工作内容,储存、运输、安装必须符合相关规定	个	2			
52	031208006052	常温聚氨酯发泡保温	1.名称:异径三通 2.规格:CF415- ϕ 159 \times 7.11- ϕ 108 \times 6.02 TR 3.发泡前钢管和管件表面应加以清理,去除铁锈、轧钢鳞片、油脂、灰尘、漆、水分或其他污染物,刷红丹防锈漆两道 4.采用机械现场发泡保温,发泡效果应达到与直管道相同的性能和保温效果,现场发泡料与母管的发泡料必须一致,耐温不低于120 C 5.保温补口保护层由高密度聚乙烯保护层和热收缩带组成 6.包含运输、安装、现场清理等全部工作内容,储存、运输、安装必须符合相关规定	个	6			

分部分项工程量清单与计价表

工程名称:威海市环翠区2022年老旧小区供热配套基础设施改造项目

第26页 共35页

序号	项目编码	项目名称	项目特征描述	计量单位	工程量	金额(元)		
						综合单价	合价	其中: 暂估价
53	031208006053	常温聚氨酯发泡保温	1.名称: 异径三通 2.规格: CF415- $\phi 159 \times 7.11 - \phi 89 \times 5.49$ TR 3.发泡前钢管和管件表面应加以清理, 去除铁锈、轧钢鳞片、油脂、灰尘、漆、水分或其他污染物, 刷红丹防锈漆两道 4.采用机械现场发泡保温, 发泡效果应达到与直管道相同的性能和保温效果, 现场发泡料与母管的发泡料必须一致, 耐温不低于120 C 5.保温补口保护层由高密度聚乙烯保护层和热收缩带组成 6.包含运输、安装、现场清理等全部工作内容, 储存、运输、安装装必须符合相关规定	个	6			
54	031208006054	常温聚氨酯发泡保温	1.名称: 异径三通 2.规格: CF415- $\phi 159 \times 7.11 - \phi 76 \times 5.16$ TR 3.发泡前钢管和管件表面应加以清理, 去除铁锈、轧钢鳞片、油脂、灰尘、漆、水分或其他污染物, 刷红丹防锈漆两道 4.采用机械现场发泡保温, 发泡效果应达到与直管道相同的性能和保温效果, 现场发泡料与母管的发泡料必须一致, 耐温不低于120 C 5.保温补口保护层由高密度聚乙烯保护层和热收缩带组成 6.包含运输、安装、现场清理等全部工作内容, 储存、运输、安装装必须符合相关规定	个	20			
55	031208006055	常温聚氨酯发泡保温	1.名称: 异径三通 2.规格: CF415- $\phi 159 \times 7.11 - \phi 57 \times 5.54$ TR 3.发泡前钢管和管件表面应加以清理, 去除铁锈、轧钢鳞片、油脂、灰尘、漆、水分或其他污染物, 刷红丹防锈漆两道 4.采用机械现场发泡保温, 发泡效果应达到与直管道相同的性能和保温效果, 现场发泡料与母管的发泡料必须一致, 耐温不低于120 C 5.保温补口保护层由高密度聚乙烯保护层和热收缩带组成 6.包含运输、安装、现场清理等全部工作内容, 储存、运输、安装装必须符合相关规定	个	6			

分部分项工程量清单与计价表

工程名称:威海市环翠区2022年老旧小区供热配套基础设施改造项目

第27页 共35页

序号	项目编码	项目名称	项目特征描述	计量单位	工程量	金额(元)		
						综合单价	合价	其中: 暂估价
56	031208006056	常温聚氨酯发泡保温	1.名称: 异径三通 2.规格: CF415- $\phi 159 \times 7.11 - \phi 48 \times 5.08$ TR 3.发泡前钢管和管件表面应加以清理, 去除铁锈、轧钢鳞片、油脂、灰尘、漆、水分或其他污染物, 刷红丹防锈漆两道 4.采用机械现场发泡保温, 发泡效果应达到与直管道相同的性能和保温效果, 现场发泡料与母管的发泡料必须一致, 耐高温不低于120 C 5.保温补口保护层由高密度聚乙烯保护层和热收缩带组成 6.包含运输、安装、现场清理等全部工作内容, 储存、运输、安装装必须符合相关规定	个	8			
57	031208006057	常温聚氨酯发泡保温	1.名称: 异径三通 2.规格: CF415- $\phi 133 \times 6.55 - \phi 108 \times 6.02$ TR 3.发泡前钢管和管件表面应加以清理, 去除铁锈、轧钢鳞片、油脂、灰尘、漆、水分或其他污染物, 刷红丹防锈漆两道 4.采用机械现场发泡保温, 发泡效果应达到与直管道相同的性能和保温效果, 现场发泡料与母管的发泡料必须一致, 耐高温不低于120 C 5.保温补口保护层由高密度聚乙烯保护层和热收缩带组成 6.包含运输、安装、现场清理等全部工作内容, 储存、运输、安装装必须符合相关规定	个	2			
58	031208006058	常温聚氨酯发泡保温	1.名称: 异径三通 2.规格: CF415- $\phi 133 \times 6.55 - \phi 89 \times 5.49$ TR 3.发泡前钢管和管件表面应加以清理, 去除铁锈、轧钢鳞片、油脂、灰尘、漆、水分或其他污染物, 刷红丹防锈漆两道 4.采用机械现场发泡保温, 发泡效果应达到与直管道相同的性能和保温效果, 现场发泡料与母管的发泡料必须一致, 耐高温不低于120 C 5.保温补口保护层由高密度聚乙烯保护层和热收缩带组成 6.包含运输、安装、现场清理等全部工作内容, 储存、运输、安装装必须符合相关规定	个	10			

分部分项工程量清单与计价表

工程名称: 威海市环翠区2022年老旧小区供热配套基础设施改造项目

第28页 共35页

序号	项目编码	项目名称	项目特征描述	计量单位	工程量	金额 (元)		
						综合单价	合价	其中: 暂估价
59	031208006059	常温聚氨酯发泡保温	1.名称: 异径三通 2.规格: CF415- $\phi 133 \times 6.55 - \phi 76 \times 5.16$ TR 3.发泡前钢管和管件表面应加以清理, 去除铁锈、轧钢鳞片、油脂、灰尘、漆、水分或其他污染物, 刷红丹防锈漆两道 4.采用机械现场发泡保温, 发泡效果应达到与直管道相同的性能和保温效果, 现场发泡料与母管的发泡料必须一致, 耐温不低于120 C 5.保温补口保护层由高密度聚乙烯保护层和热收缩带组成 6.包含运输、安装、现场清理等全部工作内容, 储存、运输、安装装必须符合相关规定	个	8			
60	031208006060	常温聚氨酯发泡保温	1.名称: 异径三通 2.规格: CF415- $\phi 133 \times 6.55 - \phi 57 \times 5.54$ TR 3.发泡前钢管和管件表面应加以清理, 去除铁锈、轧钢鳞片、油脂、灰尘、漆、水分或其他污染物, 刷红丹防锈漆两道 4.采用机械现场发泡保温, 发泡效果应达到与直管道相同的性能和保温效果, 现场发泡料与母管的发泡料必须一致, 耐温不低于120 C 5.保温补口保护层由高密度聚乙烯保护层和热收缩带组成 6.包含运输、安装、现场清理等全部工作内容, 储存、运输、安装装必须符合相关规定	个	2			
61	031208006061	常温聚氨酯发泡保温	1.名称: 异径三通 2.规格: CF415- $\phi 108 \times 6.02 - \phi 89 \times 5.49$ TR 3.发泡前钢管和管件表面应加以清理, 去除铁锈、轧钢鳞片、油脂、灰尘、漆、水分或其他污染物, 刷红丹防锈漆两道 4.采用机械现场发泡保温, 发泡效果应达到与直管道相同的性能和保温效果, 现场发泡料与母管的发泡料必须一致, 耐温不低于120 C 5.保温补口保护层由高密度聚乙烯保护层和热收缩带组成 6.包含运输、安装、现场清理等全部工作内容, 储存、运输、安装装必须符合相关规定	个	8			

分部分项工程量清单与计价表

工程名称:威海市环翠区2022年老旧小区供热配套基础设施改造项目

第29页 共35页

序号	项目编码	项目名称	项目特征描述	计量单位	工程量	金额(元)		
						综合单价	合价	其中: 暂估价
62	031208006062	常温聚氨酯发泡保温	1.名称: 异径三通 2.规格: CF415- $\phi 108 \times 6.02 - \phi 76 \times 5.16$ TR 3.发泡前钢管和管件表面应加以清理, 去除铁锈、轧钢鳞片、油脂、灰尘、漆、水分或其他污染物, 刷红丹防锈漆两道 4.采用机械现场发泡保温, 发泡效果应达到与直管道相同的性能和保温效果, 现场发泡料与母管的发泡料必须一致, 耐温不低于120 C 5.保温补口保护层由高密度聚乙烯保护层和热收缩带组成 6.包含运输、安装、现场清理等全部工作内容, 储存、运输、安装装必须符合相关规定	个	10			
63	031208006063	常温聚氨酯发泡保温	1.名称: 异径三通 2.规格: CF415- $\phi 108 \times 6.02 - \phi 57 \times 5.54$ TR 3.发泡前钢管和管件表面应加以清理, 去除铁锈、轧钢鳞片、油脂、灰尘、漆、水分或其他污染物, 刷红丹防锈漆两道 4.采用机械现场发泡保温, 发泡效果应达到与直管道相同的性能和保温效果, 现场发泡料与母管的发泡料必须一致, 耐温不低于120 C 5.保温补口保护层由高密度聚乙烯保护层和热收缩带组成 6.包含运输、安装、现场清理等全部工作内容, 储存、运输、安装装必须符合相关规定	个	34			
64	031208006064	常温聚氨酯发泡保温	1.名称: 异径三通 2.规格: CF415- $\phi 108 \times 6.02 - \phi 48 \times 5.08$ TR 3.发泡前钢管和管件表面应加以清理, 去除铁锈、轧钢鳞片、油脂、灰尘、漆、水分或其他污染物, 刷红丹防锈漆两道 4.采用机械现场发泡保温, 发泡效果应达到与直管道相同的性能和保温效果, 现场发泡料与母管的发泡料必须一致, 耐温不低于120 C 5.保温补口保护层由高密度聚乙烯保护层和热收缩带组成 6.包含运输、安装、现场清理等全部工作内容, 储存、运输、安装装必须符合相关规定	个	4			

分部分项工程量清单与计价表

工程名称:威海市环翠区2022年老旧小区供热配套基础设施改造项目

第30页 共35页

序号	项目编码	项目名称	项目特征描述	计量单位	工程量	金额(元)		
						综合单价	合价	其中: 暂估价
65	031208006065	常温聚氨酯发泡保温	1.名称: 异径三通 2.规格: CF415- ϕ 89 \times 5.49- ϕ 76 \times 5.16 TR 3.发泡前钢管和管件表面应加以清理, 去除铁锈、轧钢鳞片、油脂、灰尘、漆、水分或其他污染物, 刷红丹防锈漆两道 4.采用机械现场发泡保温, 发泡效果应达到与直管道相同的性能和保温效果, 现场发泡料与母管的发泡料必须一致, 耐温不低于120 C 5.保温补口保护层由高密度聚乙烯保护层和热收缩带组成 6.包含运输、安装、现场清理等全部工作内容, 储存、运输、安装装必须符合相关规定	个	4			
66	031208006066	常温聚氨酯发泡保温	1.名称: 异径三通 2.规格: CF415- ϕ 89 \times 5.49- ϕ 57 \times 5.54 TR 3.发泡前钢管和管件表面应加以清理, 去除铁锈、轧钢鳞片、油脂、灰尘、漆、水分或其他污染物, 刷红丹防锈漆两道 4.采用机械现场发泡保温, 发泡效果应达到与直管道相同的性能和保温效果, 现场发泡料与母管的发泡料必须一致, 耐温不低于120 C 5.保温补口保护层由高密度聚乙烯保护层和热收缩带组成 6.包含运输、安装、现场清理等全部工作内容, 储存、运输、安装装必须符合相关规定	个	42			
67	031208006067	常温聚氨酯发泡保温	1.名称: 异径三通 2.规格: CF415- ϕ 89 \times 5.49- ϕ 48 \times 5.08 TR 3.发泡前钢管和管件表面应加以清理, 去除铁锈、轧钢鳞片、油脂、灰尘、漆、水分或其他污染物, 刷红丹防锈漆两道 4.采用机械现场发泡保温, 发泡效果应达到与直管道相同的性能和保温效果, 现场发泡料与母管的发泡料必须一致, 耐温不低于120 C 5.保温补口保护层由高密度聚乙烯保护层和热收缩带组成 6.包含运输、安装、现场清理等全部工作内容, 储存、运输、安装装必须符合相关规定	个	12			

分部分项工程量清单与计价表

工程名称:威海市环翠区2022年老旧小区供热配套基础设施改造项目

第31页 共35页

序号	项目编码	项目名称	项目特征描述	计量单位	工程量	金额(元)		
						综合单价	合价	其中: 暂估价
68	031208006068	常温聚氨酯发泡保温	1.名称: 异径三通 2.规格: CF415- ϕ 76 \times 5.16- ϕ 57 \times 5.54 TR 3.发泡前钢管和管件表面应加以清理, 去除铁锈、轧钢鳞片、油脂、灰尘、漆、水分或其他污染物, 刷红丹防锈漆两道 4.采用机械现场发泡保温, 发泡效果应达到与直管道相同的性能和保温效果, 现场发泡料与母管的发泡料必须一致, 耐温不低于120 C 5.保温补口保护层由高密度聚乙烯保护层和热收缩带组成 6.包含运输、安装、现场清理等全部工作内容, 储存、运输、安装装必须符合相关规定	个	68			
69	031208006069	常温聚氨酯发泡保温	1.名称: 异径三通 2.规格: CF415- ϕ 76 \times 5.16- ϕ 48 \times 5.08 TR 3.发泡前钢管和管件表面应加以清理, 去除铁锈、轧钢鳞片、油脂、灰尘、漆、水分或其他污染物, 刷红丹防锈漆两道 4.采用机械现场发泡保温, 发泡效果应达到与直管道相同的性能和保温效果, 现场发泡料与母管的发泡料必须一致, 耐温不低于120 C 5.保温补口保护层由高密度聚乙烯保护层和热收缩带组成 6.包含运输、安装、现场清理等全部工作内容, 储存、运输、安装装必须符合相关规定	个	44			
70	031208006070	常温聚氨酯发泡保温	1.名称: 异径三通 2.规格: CF415- ϕ 57 \times 5.54- ϕ 48 \times 5.08 TR 3.发泡前钢管和管件表面应加以清理, 去除铁锈、轧钢鳞片、油脂、灰尘、漆、水分或其他污染物, 刷红丹防锈漆两道 4.采用机械现场发泡保温, 发泡效果应达到与直管道相同的性能和保温效果, 现场发泡料与母管的发泡料必须一致, 耐温不低于120 C 5.保温补口保护层由高密度聚乙烯保护层和热收缩带组成 6.包含运输、安装、现场清理等全部工作内容, 储存、运输、安装装必须符合相关规定	个	34			

分部分项工程量清单与计价表

工程名称:威海市环翠区2022年老旧小区供热配套基础设施改造项目

第32页 共35页

序号	项目编码	项目名称	项目特征描述	计量单位	工程量	金额(元)		
						综合单价	合价	其中: 暂估价
71	031208006071	常温聚氨酯发泡保温	1.名称:等径三通 2.规格:CF415- $\phi 159 \times 7.11 - \phi 159 \times 7.11$ TS 3.发泡前钢管和管件表面应加以清理,去除铁锈、轧钢鳞片、油脂、灰尘、漆、水分或其他污染物,刷红丹防锈漆两道 4.采用机械现场发泡保温,发泡效果应达到与直管道相同的性能和保温效果,现场发泡料与母管的发泡料必须一致,耐温不低于120 C 5.保温补口保护层由高密度聚乙烯保护层和热收缩带组成 6.包含运输、安装、现场清理等全部工作内容,储存、运输、安装必须符合国家相关规定	个	2			
72	031208006072	常温聚氨酯发泡保温	1.名称:等径三通 2.规格:CF415- $\phi 108 \times 6.02 - \phi 108 \times 6.02$ TS 3.发泡前钢管和管件表面应加以清理,去除铁锈、轧钢鳞片、油脂、灰尘、漆、水分或其他污染物,刷红丹防锈漆两道 4.采用机械现场发泡保温,发泡效果应达到与直管道相同的性能和保温效果,现场发泡料与母管的发泡料必须一致,耐温不低于120 C 5.保温补口保护层由高密度聚乙烯保护层和热收缩带组成 6.包含运输、安装、现场清理等全部工作内容,储存、运输、安装必须符合国家相关规定	个	2			
73	031208006073	常温聚氨酯发泡保温	1.名称:等径三通 2.规格:CF415- $\phi 89 \times 5.49 - \phi 89 \times 5.49$ TS 3.发泡前钢管和管件表面应加以清理,去除铁锈、轧钢鳞片、油脂、灰尘、漆、水分或其他污染物,刷红丹防锈漆两道 4.采用机械现场发泡保温,发泡效果应达到与直管道相同的性能和保温效果,现场发泡料与母管的发泡料必须一致,耐温不低于120 C 5.保温补口保护层由高密度聚乙烯保护层和热收缩带组成 6.包含运输、安装、现场清理等全部工作内容,储存、运输、安装必须符合国家相关规定	个	10			

分部分项工程量清单与计价表

工程名称:威海市环翠区2022年老旧小区供热配套基础设施改造项目

第33页 共35页

序号	项目编码	项目名称	项目特征描述	计量单位	工程量	金额(元)		
						综合单价	合价	其中: 暂估价
74	031208006074	常温聚氨酯发泡保温	1.名称:等径三通 2.规格:CF415- ϕ 57 \times 5.54- ϕ 57 \times 5.54 TS 3.发泡前钢管和管件表面应加以清理,去除铁锈、轧钢鳞片、油脂、灰尘、漆、水分或其他污染物,刷红丹防锈漆两道 4.采用机械现场发泡保温,发泡效果应达到与直管道相同的性能和保温效果,现场发泡料与母管的发泡料必须一致,耐温不低于120℃ 5.保温补口保护层由高密度聚乙烯保护层和热收缩带组成 6.包含运输、安装、现场清理等全部工作内容,储存、运输、安装必须符合相关规定	个	28			
75	031208006075	常温聚氨酯发泡保温	1.名称:等径三通 2.规格:CF415- ϕ 45 \times 5.08- ϕ 45 \times 5.08 TS 3.发泡前钢管和管件表面应加以清理,去除铁锈、轧钢鳞片、油脂、灰尘、漆、水分或其他污染物,刷红丹防锈漆两道 4.采用机械现场发泡保温,发泡效果应达到与直管道相同的性能和保温效果,现场发泡料与母管的发泡料必须一致,耐温不低于120℃ 5.保温补口保护层由高密度聚乙烯保护层和热收缩带组成 6.包含运输、安装、现场清理等全部工作内容,储存、运输、安装必须符合相关规定	个	8			
立管管道拆除工程								
1	03B008	管道拆除	1.规格:DN25以内 2.综合考虑管道保温、保温保护层、管件、阀门、法兰、仪表、管支架等附件拆除 3.现场清理、归堆	m	610.2			
2	03B009	管道拆除	1.规格:DN25以上, DN50(含)以内 2.综合考虑管道保温、保温保护层、管件、阀门、法兰、仪表、管支架等附件拆除 3.现场清理、归堆	m	4773			
3	03B010	打眼	1.介质管道规格:DN50 2.综合考虑保温层厚度 3.具体详见技术要求	个	1356			
立管管道安装工程								

分部分项工程量清单与计价表

工程名称:威海市环翠区2022年老旧小区供热配套基础设施改造项目

第34页 共35页

序号	项目编码	项目名称	项目特征描述	计量单位	工程量	金额(元)		
						综合单价	合价	其中: 暂估价
1	031001002001	钢管	1.安装部位(室内、外): 室内 2.输送介质:热水 3.材质或种类:无缝钢管 4.规格:φ57×3.5 5.连接方式:手工电弧焊 6.坡口形式:V型,坡脚60° 7.定位焊缝长度80-100mm,间距300mm左右,在焊件纵向焊缝的端部不得进行定位焊 8.管道焊口按设计要求进行加强,焊接筋板时,不得产生十字形焊缝 9.包含管件安装,不包含除锈刷防锈漆及水压、冲洗试验 10.具体做法详见技术要求	m	4773			
2	031001002002	钢管	1.安装部位(室内、外): 室内 2.输送介质:热水 3.材质或种类:热镀锌钢管 4.规格:DN20 5.连接方式:螺纹连接 6.包含管件安装,不包含除锈刷防锈漆及水压、冲洗试验 7.具体做法详见技术要求	m	610.2			
3	031003003016	焊接法兰阀门	1.种类:法兰蝶阀 2.材质及规格:D71X-16C DN50 3.连接形式:法兰连接	个	452			
4	031003003017	焊接法兰阀门	1.种类:π型除污器 2.材质及规格:DN50 3.连接形式:法兰连接	个	80			
5	031003003018	焊接法兰阀门	1.类型:智能物联平衡阀 2.型号、规格:DN40 3.包含智能物联终端及成套软件、调试 4.连接方式:法兰连接	个	76			
6	031003001001	螺纹阀门	1.名称:自动排气阀 2.规格、压力等级:DN20 PN16 3.连接形式:螺纹连接	个	226			
7	031003001002	螺纹阀门	1.名称:铜球阀 2.规格、压力等级:Q11F-16 DN20 3.连接形式:螺纹连接	个	339			
8	030601002001	压力仪表	1.名称:压力表 2.型号:Y150 0-1.6MPa 3.含压力表弯、表阀安装	台	226			
9	030601003001	变送单元仪表	1.类型:压力变送器 2.详见技术要求	台	14			
10	030601003002	变送单元仪表	1.类型:温度变送器 2.详见技术要求	台	140			
11	03B011	清洗过滤器和调节各楼主管平衡阀、阀门		户	2734			
12	031002001001	管道支架	1.材质:型钢 2.管架形式:一般支吊架 3.含制作安装	Kg	824.11			
13	03B012	管道压力试验和冲洗	1.规格:DN50(含)以内 2.具体做法详见技术要求	m	5383.2			

分部分项工程量清单与计价表

工程名称:威海市环翠区2022年老旧小区供热配套基础设施改造项目

第35页 共35页

序号	项目编码	项目名称	项目特征描述	计量单位	工程量	金额(元)		
						综合单价	合价	其中: 暂估价
14	031002003009	套管	1.套管类型:一般套管 2.介质管道规格:DN50 3.综合考虑保温层厚度 4.具体详见技术要求	个	1356			
立管管道保温工程								
1	031208002001	管道绝热	1.绝热材料品种:橡塑保温管 2.绝热厚度:30mm 3.质量要求:符合耐火等级要求	m3	45.88			
2	03B013	管道除锈	1.除锈级别:清除表面尘土、污垢、锈斑及焊渣等物 2.方式:综合考虑	m2	920.69			
3	031201001001	管道刷油	1.油漆品种:防锈漆 2.涂刷遍数:2遍	m2	920.69			
4	031208007001	防潮层、保护层	1.材料:玻璃丝布 2.厚度:0.5mm 3.层数:两层 4.部位:橡塑保温外	m2	1975.5			
5	031201006001	布面刷油	1.布面品种:玻璃丝布 2.油漆品种:白色调和漆 3.涂刷遍数、漆膜厚度:两层 4.涂刷部位:橡塑保温外	m2	1975.5			
6	031201003001	金属结构刷油	1.油漆品种:防锈漆 2.结构类型:支架型钢 3.涂刷遍数:2遍	Kg	824.11			
7	03B014	金属结构除锈	1.除锈级别:清除表面尘土、污垢、锈斑等物 2.方式:综合考虑	m2	70.93			
合计								

措施项目清单计价汇总表

工程名称:威海市环翠区2022年老旧小区供热配套基础设施改造项目

第1页 共1页

序号	项目名称	金额(元)
	土建工程	
	土建拆除工程	
1	总价措施项目清单	
2	单价措施项目清单	
	土建恢复工程	
1	总价措施项目清单	
2	单价措施项目清单	
	安装工程	
	二级网管道拆除工程	
1	总价措施项目清单	
2	单价措施项目清单	
	二级网管道安装工程	
1	总价措施项目清单	
2	单价措施项目清单	
	二级网管道保温工程	
1	总价措施项目清单	
2	单价措施项目清单	
	立管管道拆除工程	
1	总价措施项目清单	
2	单价措施项目清单	
	立管管道安装工程	
1	总价措施项目清单	
2	单价措施项目清单	
	立管管道保温工程	
1	总价措施项目清单	
2	单价措施项目清单	

总价措施项目清单与计价表

工程名称:威海市环翠区2022年老旧小区供热配套基础设施改造项目

第1页 共2页

序号	项目名称	计算基础	费率 (%)	金额 (元)	备注
	土建工程				
	土建拆除工程				
1	夜间施工				
2	二次搬运				
3	冬雨季施工				
4	行车、行人干扰				
5	地上、地下设施、建筑物的临时保护设施				
6	已完工程及设备保护				
7	工程定位复测费				
8	地下管线交叉处理				
	土建恢复工程				
1	夜间施工				
2	非夜间施工照明				
3	二次搬运				
4	冬雨季施工				
5	地上、地下设施、建筑物的临时保护设施				
6	已完工程及设备保护				
	安装工程				
	二级网管道拆除工程				
1	夜间施工				
2	二次搬运				
3	冬雨季施工				
4	已完工程及设备保护				
	二级网管道安装工程				
1	夜间施工				
2	二次搬运				
3	冬雨季施工				
4	已完工程及设备保护				
	二级网管道保温工程				
1	夜间施工				
2	二次搬运				
3	冬雨季施工				
4	已完工程及设备保护				
	立管管道拆除工程				

总价措施项目清单与计价表

工程名称:威海市环翠区2022年老旧小区供热配套基础设施改造项目

第2页 共2页

序号	项目名称	计算基础	费率 (%)	金额 (元)	备注
1	夜间施工				
2	二次搬运				
3	冬雨季施工				
4	已完工程及设备保护				
	立管管道安装工程				
1	夜间施工				
2	二次搬运				
3	冬雨季施工				
4	已完工程及设备保护				
	立管管道保温工程				
1	夜间施工				
2	二次搬运				
3	冬雨季施工				
4	已完工程及设备保护				
合计					

单价措施项目清单与计价表

工程名称:威海市环翠区2022年老旧小区供热配套基础设施改造项目

第1页 共5页

序号	项目编码	项目名称	项目特征描述	计量单位	工程量	金额(元)		
						综合单价	合价	其中: 暂估价
土建工程								
土建拆除工程								
土建恢复工程								
1	011705001001	大型机械设备进出场及安拆	1.机械设备名称:挖掘机 2.机械设备规格型号:<220型	台次	3			
2	011705001002	大型机械设备进出场及安拆	1.机械设备名称:挖掘机 2.机械设备规格型号:≥220型	台次	3			
3	011706002001	排水、降水	1.机械规格型号:出水口管径φ100 2.按照实际抽水台日数量计算	台日	30			
安装工程								
二级网管道拆除工程								
1	031301001001	吊装加固		项	0			
2	031301002001	金属抱杆安装、拆除、移位		项	0			
3	031301003001	平台铺设、拆除		项	0			
4	031301004001	顶升、提升装置		项	0			
5	031301005001	大型设备专用机具		项	0			
6	031301006001	焊接工艺评定		项	0			
7	031301007001	胎(模)具制作、安装、拆除		项	0			
8	031301008001	防护棚制作安装拆除		项	0			
9	031301009001	特殊地区施工增加		项	0			
10	031301010001	安装与生产同时进行施工增加		项	0			
11	031301011001	在有害身体健康环境中施工增加		项	0			
12	031301012001	工程系统检测、检验		项	0			
13	031301013001	设备、管道施工的安全、防冻和焊接保护		项	0			
14	031301014001	焦炉烘炉、热态工程		项	0			
15	031301015001	管道安拆后的充气保护		项	0			
16	031301016001	隧道内施工的通风、供水、供气、供电、照明及通信设施		项	0			
17	031301017001	脚手架搭拆		项	0			
18	031301018001	其他措施		项	0			
19	031302003001	非夜间施工增加		项	0			
20	031302007001	高层施工增加		项	0			

单价措施项目清单与计价表

工程名称:威海市环翠区2022年老旧小区供热配套基础设施改造项目

第2页 共5页

序号	项目编码	项目名称	项目特征描述	计量单位	工程量	金额(元)		
						综合单价	合价	其中: 暂估价
二级网管道安装工程								
1	031301001002	吊装加固		项	0			
2	031301002002	金属抱杆安装、拆除、移位		项	0			
3	031301003002	平台铺设、拆除		项	0			
4	031301004002	顶升、提升装置		项	0			
5	031301005002	大型设备专用机具		项	0			
6	031301006002	焊接工艺评定		项	0			
7	031301007002	胎(模)具制作、安装、拆除		项	0			
8	031301008002	防护棚制作安装拆除		项	0			
9	031301009002	特殊地区施工增加		项	0			
10	031301010002	安装与生产同时进行施工增加		项	0			
11	031301011002	在有害身体健康环境中施工增加		项	0			
12	031301012002	工程系统检测、检验		项	0			
13	031301013002	设备、管道施工的安全、防冻和焊接保护		项	0			
14	031301014002	焦炉烘炉、热态工程		项	0			
15	031301015002	管道安拆后的充气保护		项	0			
16	031301016002	隧道内施工的通风、供水、供气、供电、照明及通信设施		项	0			
17	031301017002	脚手架搭拆		项	0			
18	031301018002	其他措施		项	0			
19	031302003002	非夜间施工增加		项	0			
20	031302007002	高层施工增加		项	0			
二级网管道保温工程								
1	031301001003	吊装加固		项	0			
2	031301002003	金属抱杆安装、拆除、移位		项	0			
3	031301003003	平台铺设、拆除		项	0			
4	031301004003	顶升、提升装置		项	0			
5	031301005003	大型设备专用机具		项	0			
6	031301006003	焊接工艺评定		项	0			
7	031301007003	胎(模)具制作、安装、拆除		项	0			

单价措施项目清单与计价表

工程名称:威海市环翠区2022年老旧小区供热配套基础设施改造项目

第3页 共5页

序号	项目编码	项目名称	项目特征描述	计量单位	工程量	金额(元)		
						综合单价	合价	其中: 暂估价
8	031301008003	防护棚制作安装拆除		项	0			
9	031301009003	特殊地区施工增加		项	0			
10	031301010003	安装与生产同时进行施工增加		项	0			
11	031301011003	在有害身体健康环境中施工增加		项	0			
12	031301012003	工程系统检测、检验		项	0			
13	031301013003	设备、管道施工的安全、防冻和焊接保护		项	0			
14	031301014003	焦炉烘炉、热态工程		项	0			
15	031301015003	管道安拆后的充气保护		项	0			
16	031301016003	隧道内施工的通风、供水、供气、供电、照明及通信设施		项	0			
17	031301017003	脚手架搭拆		项	0			
18	031301018003	其他措施		项	0			
19	031302003003	非夜间施工增加		项	0			
20	031302007003	高层施工增加		项	0			
立管管道拆除工程								
1	031301001004	吊装加固		项	0			
2	031301002004	金属抱杆安装、拆除、移位		项	0			
3	031301003004	平台铺设、拆除		项	0			
4	031301004004	顶升、提升装置		项	0			
5	031301005004	大型设备专用机具		项	0			
6	031301006004	焊接工艺评定		项	0			
7	031301007004	胎(模)具制作、安装、拆除		项	0			
8	031301008004	防护棚制作安装拆除		项	0			
9	031301009004	特殊地区施工增加		项	0			
10	031301010004	安装与生产同时进行施工增加		项	0			
11	031301011004	在有害身体健康环境中施工增加		项	0			
12	031301012004	工程系统检测、检验		项	0			
13	031301013004	设备、管道施工的安全、防冻和焊接保护		项	0			
14	031301014004	焦炉烘炉、热态工程		项	0			

单价措施项目清单与计价表

工程名称:威海市环翠区2022年老旧小区供热配套基础设施改造项目

第4页 共5页

序号	项目编码	项目名称	项目特征描述	计量单位	工程量	金额(元)		
						综合单价	合价	其中: 暂估价
15	031301015004	管道安拆后的充气保护		项	0			
16	031301016004	隧道内施工的通风、供水、供气、供电、照明及通信设施		项	0			
17	031301017004	脚手架搭拆		项	1			
18	031301018004	其他措施		项	0			
19	031302003004	非夜间施工增加		项	0			
20	031302007004	高层施工增加		项	0			
立管管道安装工程								
1	031301001005	吊装加固		项	0			
2	031301002005	金属抱杆安装、拆除、移位		项	0			
3	031301003005	平台铺设、拆除		项	0			
4	031301004005	顶升、提升装置		项	0			
5	031301005005	大型设备专用机具		项	0			
6	031301006005	焊接工艺评定		项	0			
7	031301007005	胎(模)具制作、安装、拆除		项	0			
8	031301008005	防护棚制作安装拆除		项	0			
9	031301009005	特殊地区施工增加		项	0			
10	031301010005	安装与生产同时进行施工增加		项	0			
11	031301011005	在有害身体健康环境中施工增加		项	0			
12	031301012005	工程系统检测、检验		项	0			
13	031301013005	设备、管道施工的安全、防冻和焊接保护		项	0			
14	031301014005	焦炉烘炉、热态工程		项	0			
15	031301015005	管道安拆后的充气保护		项	0			
16	031301016005	隧道内施工的通风、供水、供气、供电、照明及通信设施		项	0			
17	031301017005	脚手架搭拆		项	1			
18	031301018005	其他措施		项	0			
19	031302003005	非夜间施工增加		项	0			
20	031302007005	高层施工增加		项	0			
立管管道保温工程								
1	031301001006	吊装加固		项	0			

单价措施项目清单与计价表

工程名称:威海市环翠区2022年老旧小区供热配套基础设施改造项目

第5页 共5页

序号	项目编码	项目名称	项目特征描述	计量单位	工程量	金额(元)		
						综合单价	合价	其中: 暂估价
2	031301002006	金属抱杆安装、拆除、移位		项	0			
3	031301003006	平台铺设、拆除		项	0			
4	031301004006	顶升、提升装置		项	0			
5	031301005006	大型设备专用机具		项	0			
6	031301006006	焊接工艺评定		项	0			
7	031301007006	胎(模)具制作、安装、拆除		项	0			
8	031301008006	防护棚制作安装拆除		项	0			
9	031301009006	特殊地区施工增加		项	0			
10	031301010006	安装与生产同时进行施工增加		项	0			
11	031301011006	在有害身体健康环境中施工增加		项	0			
12	031301012006	工程系统检测、检验		项	0			
13	031301013006	设备、管道施工的安全、防冻和焊接保护		项	0			
14	031301014006	焦炉烘炉、热态工程		项	0			
15	031301015006	管道安拆后的充气保护		项	0			
16	031301016006	隧道内施工的通风、供水、供气、供电、照明及通信设施		项	0			
17	031301017006	脚手架搭拆		项	1			
18	031301018006	其他措施		项	0			
19	031302003006	非夜间施工增加		项	0			
20	031302007006	高层施工增加		项	0			
合计								

其他项目清单与计价汇总表

工程名称:威海市环翠区2022年老旧小区供热配套基础设施改造项目

第1页 共3页

序号	子目名称	计算基础	金额(元)	备注
	土建工程			
	土建拆除工程			
1	暂列金额	项	80000.00	详见暂列金额表
2	特殊项目暂估价	项		详见特殊项目暂估价表
3	计日工	项		详见计日工表
4	采购保管费	项		详见总承包服务费、采购保管费表
5	其他检验试验费	项		
6	总承包服务费	项		详见总承包服务费、采购保管费表
7	其他	项		
	合计=1+2+3+4+5+6+7		80000.00	
	土建恢复工程			
1	暂列金额	项	849400.00	详见暂列金额表
2	承包人分包的专业工程暂估价	项	2090000.00	详见专业工程暂估价表
3	特殊项目暂估价	项		详见特殊项目暂估价表
4	计日工	项		详见计日工表
5	采购保管费	项		详见总承包服务费、采购保管费表
6	其他检验试验费	项		
7	总承包服务费	项		详见总承包服务费、采购保管费表
8	其他	项		
	合计=1+2+3+4+5+6+7+8		2939400.00	
	安装工程			
	二级网管道拆除工程			
1	暂列金额	项	42000.00	详见暂列金额表
2	特殊项目暂估价	项		详见特殊项目暂估价表
3	计日工	项		详见计日工表
4	采购保管费	项		详见总承包服务费、采购保管费表
5	其他检验试验费	项		
6	总承包服务费	项		详见总承包服务费、采购保管费表
7	其他	项		
	合计=1+2+3+4+5+6+7		42000.00	
	二级网管道安装工程			
1	暂列金额	项	210000.00	详见暂列金额表
2	承包人分包的专业工程暂估价	项	209000.00	详见专业工程暂估价表
3	特殊项目暂估价	项		详见特殊项目暂估价表

其他项目清单与计价汇总表

工程名称:威海市环翠区2022年老旧小区供热配套基础设施改造项目

第2页 共3页

序号	子目名称	计算基础	金额(元)	备注
4	计日工	项		详见计日工表
5	采购保管费	项		详见总承包服务费、采购保管费表
6	其他检验试验费	项		
7	总承包服务费	项		详见总承包服务费、采购保管费表
8	其他	项		
	合计=1+2+3+4+5+6+7+8		419000.00	
二级网管道保温工程				
1	暂列金额	项	38000.00	详见暂列金额表
2	特殊项目暂估价	项		详见特殊项目暂估价表
3	计日工	项		详见计日工表
4	采购保管费	项		详见总承包服务费、采购保管费表
5	其他检验试验费	项		
6	总承包服务费	项		详见总承包服务费、采购保管费表
7	其他	项		
	合计=1+2+3+4+5+6+7		38000.00	
立管管道拆除工程				
1	暂列金额	项	21000.00	详见暂列金额表
2	特殊项目暂估价	项		详见特殊项目暂估价表
3	计日工	项		详见计日工表
4	采购保管费	项		详见总承包服务费、采购保管费表
5	其他检验试验费	项		
6	总承包服务费	项		详见总承包服务费、采购保管费表
7	其他	项		
	合计=1+2+3+4+5+6+7		21000.00	
立管管道安装工程				
1	暂列金额	项	101000.00	详见暂列金额表
2	特殊项目暂估价	项		详见特殊项目暂估价表
3	计日工	项		详见计日工表
4	采购保管费	项		详见总承包服务费、采购保管费表
5	其他检验试验费	项		
6	总承包服务费	项		详见总承包服务费、采购保管费表
7	其他	项		
	合计=1+2+3+4+5+6+7		101000.00	
立管管道保温工程				

其他项目清单与计价汇总表

工程名称:威海市环翠区2022年老旧小区供热配套基础设施改造项目

第3页 共3页

序号	子目名称	计算基础	金额(元)	备注
1	暂列金额	项	40000.00	详见暂列金额表
2	特殊项目暂估价	项		详见特殊项目暂估价表
3	计日工	项		详见计日工表
4	采购保管费	项		详见总承包服务费、采购保管费表
5	其他检验试验费	项		
6	总承包服务费	项		详见总承包服务费、采购保管费表
7	其他	项		
	合计=1+2+3+4+5+6+7		40000.00	

暂列金额明细表

工程名称:威海市环翠区2022年老旧小区供热配套基础设施改造项目

第1页 共1页

序号	项目名称	计量单位	暂定金额(元)	备注
	土建工程			
	土建拆除工程			
1	暂列金额	项	80000.00	
	合计		80000.00	
	土建恢复工程			
1	暂列金额	项	849400.00	
	合计		849400.00	
	安装工程			
	二级网管道拆除工程			
1	暂列金额	项	42000.00	
	合计		42000.00	
	二级网管道安装工程			
1	暂列金额	项	210000.00	
	合计		210000.00	
	二级网管道保温工程			
1	暂列金额	项	38000.00	
	合计		38000.00	
	立管管道拆除工程			
1	暂列金额	项	21000.00	
	合计		21000.00	
	立管管道安装工程			
1	暂列金额	项	101000.00	
	合计		101000.00	
	立管管道保温工程			
1	暂列金额	项	40000.00	
	合计		40000.00	

材料暂估价一览表

工程名称:威海市环翠区2022年老旧小区供热配套基础设施改造项目

第1页 共1页

序号	编码	名称、规格、型号	单位	数量	单价 (元)	备注
		土建工程				
		土建拆除工程				
		土建恢复工程				
		安装工程				
		二级网管道拆除工程				
		二级网管道安装工程				
		二级网管道保温工程				
		立管管道拆除工程				
		立管管道安装工程				
		立管管道保温工程				

工程设备暂估价一览表

工程名称:威海市环翠区2022年老旧小区供热配套基础设施改造项目

第1页 共1页

序号	编码	名称、规格、型号	单位	数量	单价 (元)	备注
		土建工程				
		土建拆除工程				
		土建恢复工程				
		安装工程				
		二级网管道拆除工程				
		二级网管道安装工程				
		二级网管道保温工程				
		立管管道拆除工程				
		立管管道安装工程				
		立管管道保温工程				

专业工程暂估价表

工程名称:威海市环翠区2022年老旧小区供热配套基础设施改造项目

第1页 共1页

序号	工程名称	工程内容	金额 (元)	备注
	土建工程			
	土建拆除工程			
1	专业工程暂估价			
	合计			
	土建恢复工程			
1	防水排涝设施的提升改造		2090000.00	
	合计		2090000.00	
	安装工程			
	二级网管道拆除工程			
1	专业工程暂估价			
	合计			
	二级网管道安装工程			
1	老旧燃气管道改造		209000.00	
	合计		209000.00	
	二级网管道保温工程			
1	专业工程暂估价			
	合计			
	立管管道拆除工程			
1	专业工程暂估价			
	合计			
	立管管道安装工程			
1	专业工程暂估价			
	合计			
	立管管道保温工程			
1	专业工程暂估价			
	合计			

特殊项目暂估价表

工程名称:威海市环翠区2022年老旧小区供热配套基础设施改造项目

第1页 共1页

序号	特殊项目名称	内容、范围	计量单位	计算方法	金额(元)	备注
	土建工程					
	土建拆除工程					
1	特殊项目暂估价		项			
	合计					
	土建恢复工程					
1	特殊项目暂估价		项			
	合计					
	安装工程					
	二级网管道拆除工程					
1	特殊项目暂估价		项			
	合计					
	二级网管道安装工程					
1	特殊项目暂估价		项			
	合计					
	二级网管道保温工程					
1	特殊项目暂估价		项			
	合计					
	立管管道拆除工程					
1	特殊项目暂估价		项			
	合计					
	立管管道安装工程					
1	特殊项目暂估价		项			
	合计					
	立管管道保温工程					
1	特殊项目暂估价		项			
	合计					

计日工表

工程名称:威海市环翠区2022年老旧小区供热配套基础设施改造项目

第1页 共3页

序号	项目名称、型号、规格	单位	暂定数量	综合单价	合价
	土建工程				
	土建拆除工程				
一	人工				
1	计日工-人工	工日	1.00		
	人工小计				
二	材料				
1	计日工-材料	t	1.00		
	材料小计				
三	机械				
1	计日工-机械	台班	1.00		
	机械小计				
	合计				
	土建恢复工程				
一	人工				
1	计日工-人工	工日	1.00		
	人工小计				
二	材料				
1	计日工-材料	t	1.00		
	材料小计				
三	机械				
1	计日工-机械	台班	1.00		
	机械小计				
	合计				
	安装工程				
	二级网管道拆除工程				
一	人工				
1	计日工-人工	工日	1.00		
	人工小计				
二	材料				
1	计日工-材料	t	1.00		
	材料小计				
三	机械				
1	计日工-机械	台班	1.00		
	机械小计				

计日工表

工程名称:威海市环翠区2022年老旧小区供热配套基础设施改造项目

第2页 共3页

序号	项目名称、型号、规格	单位	暂定数量	综合单价	合价
合计					
二级网管道安装工程					
一	人工				
1	计日工-人工	工日	1.00		
人工小计					
二	材料				
1	计日工-材料	t	1.00		
材料小计					
三	机械				
1	计日工-机械	台班	1.00		
机械小计					
合计					
二级网管道保温工程					
一	人工				
1	计日工-人工	工日	1.00		
人工小计					
二	材料				
1	计日工-材料	t	1.00		
材料小计					
三	机械				
1	计日工-机械	台班	1.00		
机械小计					
合计					
立管管道拆除工程					
一	人工				
1	计日工-人工	工日	1.00		
人工小计					
二	材料				
1	计日工-材料	t	1.00		
材料小计					
三	机械				
1	计日工-机械	台班	1.00		
机械小计					
合计					

计日工表

工程名称:威海市环翠区2022年老旧小区供热配套基础设施改造项目

第3页 共3页

序号	项目名称、型号、规格	单位	暂定数量	综合单价	合价
	立管管道安装工程				
一	人工				
1	计日工-人工	工日	1.00		
人工小计					
二	材料				
1	计日工-材料	t	1.00		
材料小计					
三	机械				
1	计日工-机械	台班	1.00		
机械小计					
合计					
	立管管道保温工程				
一	人工				
1	计日工-人工	工日	1.00		
人工小计					
二	材料				
1	计日工-材料	t	1.00		
材料小计					
三	机械				
1	计日工-机械	台班	1.00		
机械小计					
合计					

总承包服务费、采购保管费计价表

工程名称:威海市环翠区2022年老旧小区供热配套基础设施改造项目

第1页 共2页

序号	项目名称及服务内容	项目费用 (元)	费率 (%)	金额 (元)
	土建工程			
	土建拆除工程			
1	总承包服务费			
2	材料采购保管费			
3	设备采购保管费			
	合计			
	土建恢复工程			
1	总承包服务费			
2	材料采购保管费			
	合计			
	安装工程			
	二级网管道拆除工程			
1	总承包服务费			
2	材料采购保管费			
3	设备采购保管费			
	合计			
	二级网管道安装工程			
1	总承包服务费			
2	材料采购保管费			
3	设备采购保管费			
	合计			
	二级网管道保温工程			
1	总承包服务费			
2	材料采购保管费			
3	设备采购保管费			
	合计			
	立管管道拆除工程			
1	总承包服务费			
2	材料采购保管费			
3	设备采购保管费			
	合计			
	立管管道安装工程			
1	总承包服务费			
2	材料采购保管费			

总承包服务费、采购保管费计价表

工程名称:威海市环翠区2022年老旧小区供热配套基础设施改造项目

第2页 共2页

序号	项目名称及服务内容	项目费用 (元)	费率 (%)	金额 (元)
3	设备采购保管费			
	合计			
立管管道保温工程				
1	总承包服务费			
2	材料采购保管费			
3	设备采购保管费			
	合计			

规费、税金项目清单与计价表

工程名称:威海市环翠区2022年老旧小区供热配套基础设施改造项目

第1页 共4页

序号	项目名称	计算基础	费率 (%)	金额 (元)
	土建工程			
	土建拆除工程			
1	规费			
2	安全文明施工费			
3	安全施工费		1.61	
4	环境保护费		1.35	
5	文明施工费		0.84	
6	临时设施费		1.82	
7	社会保险费		1.4	
8	住房公积金		0.523	
9	环境保护税		0.109	
10	建设项目工伤保险		0.1	
11	优质优价费			
06	税金		3	
	合计=1+06			
	土建恢复工程			
1	规费			
2	安全文明施工费			
3	安全施工费		2.16	
4	环境保护费		0.56	
5	文明施工费		0.65	
6	临时设施费		0.92	
7	社会保险费		1.4	
8	住房公积金		0.523	
9	环境保护税		0.109	
10	建设项目工伤保险		0.1	
11	优质优价费			
06	税金		3	
	合计=1+06			
	安装工程			
	二级网管道拆除工程			
1	规费			
2	安全文明施工费			
3	安全施工费		2.16	

规费、税金项目清单与计价表

工程名称:威海市环翠区2022年老旧小区供热配套基础设施改造项目

第2页 共4页

序号	项目名称	计算基础	费率 (%)	金额 (元)
4	环境保护费		0.3	
5	文明施工费		0.6	
6	临时设施费		1.8	
7	社会保险费		1.4	
8	住房公积金		0.523	
9	环境保护税		0.109	
10	建设项目工伤保险		0.1	
11	优质优价费			
06	税金		3	
	合计=1+06			
二级网管道安装工程				
1	规费			
2	安全文明施工费			
3	安全施工费		2.16	
4	环境保护费		0.3	
5	文明施工费		0.6	
6	临时设施费		1.8	
7	社会保险费		1.4	
8	住房公积金		0.523	
9	环境保护税		0.109	
10	建设项目工伤保险		0.1	
11	优质优价费			
06	税金		3	
	合计=1+06			
二级网管道保温工程				
1	规费			
2	安全文明施工费			
3	安全施工费		2.16	
4	环境保护费		0.3	
5	文明施工费		0.6	
6	临时设施费		1.8	
7	社会保险费		1.4	
8	住房公积金		0.523	
9	环境保护税		0.109	

规费、税金项目清单与计价表

工程名称:威海市环翠区2022年老旧小区供热配套基础设施改造项目

第3页 共4页

序号	项目名称	计算基础	费率 (%)	金额 (元)
10	建设项目工伤保险		0.1	
11	优质优价费			
06	税金		3	
	合计=1+06			
立管管道拆除工程				
1	规费			
2	安全文明施工费			
3	安全施工费		2.16	
4	环境保护费		0.3	
5	文明施工费		0.6	
6	临时设施费		1.8	
7	社会保险费		1.4	
8	住房公积金		0.523	
9	环境保护税		0.109	
10	建设项目工伤保险		0.1	
11	优质优价费			
06	税金		3	
	合计=1+06			
立管管道安装工程				
1	规费			
2	安全文明施工费			
3	安全施工费		2.16	
4	环境保护费		0.3	
5	文明施工费		0.6	
6	临时设施费		1.8	
7	社会保险费		1.4	
8	住房公积金		0.523	
9	环境保护税		0.109	
10	建设项目工伤保险		0.1	
11	优质优价费			
06	税金		3	
	合计=1+06			
立管管道保温工程				
1	规费			

规费、税金项目清单与计价表

工程名称:威海市环翠区2022年老旧小区供热配套基础设施改造项目

第4页 共4页

序号	项目名称	计算基础	费率 (%)	金额(元)
2	安全文明施工费			
3	安全施工费		2.16	
4	环境保护费		0.3	
5	文明施工费		0.6	
6	临时设施费		1.8	
7	社会保险费		1.4	
8	住房公积金		0.523	
9	环境保护税		0.109	
10	建设项目工伤保险		0.1	
11	优质优价费			
06	税金		3	
	合计=1+06			